

# Quick Start Guide

## Initial Setup

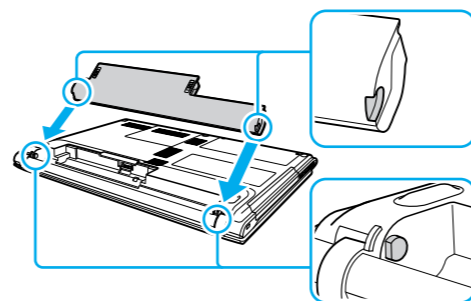
### 1 Check supplied items

- AC adapter
- Power cord
- Battery pack
- BLUETOOTH® laser mouse (supplied with AA batteries)\*1 \*2
- Keyboard skin\*1

\*1 Not supplied with all models. Availability depends on your computer's specifications.  
\*2 Refer to the BLUETOOTH mouse manual for detailed information on how to set up the mouse.

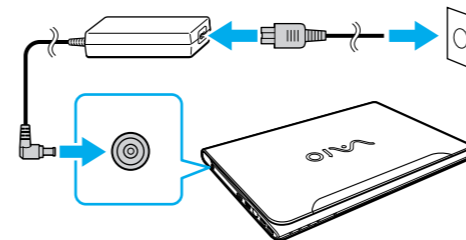
! Features and specifications may vary and are subject to change without notice.

### 2 Install battery pack



Unlock the battery's **LOCK** switch before installing the battery, and then lock the switch after installing.

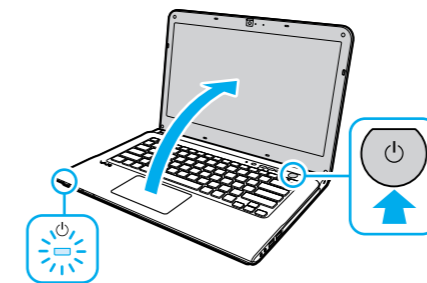
### 3 Connect AC adapter



With the battery pack installed on your computer, plug the power cord and the AC adapter into an AC outlet and the computer.

! Be sure to connect the AC adapter to your computer when using it for the first few times to ensure the battery becomes fully charged.

### 4 Turn on your VAIO® computer



Press and hold down the power button until the power indicator light turns on.

! The startup process will take a few minutes. No action is required until the setup window appears.

### 5 Connect to the Internet

Connect to the Internet to automatically activate Windows.

#### Wired connection

Connect your computer and router with a LAN cable.

#### Wi-Fi® (Wireless LAN) connection

- 1 Open the charms by pointing to the top right corner of the screen, then move the pointer down and click the **Settings** charm.
- 2 Click **Network** (the network icon).
- 3 Select the desired network (SSID) and click **Connect**.

! For details on the security key and other settings, refer to the manual of the network device or the information from your Internet service provider.

### 6 Locate User Guide

An introduction of the **User Guide** is available on your computer. Update to the complete guide online by following the steps below.

- 1 Open the charms by pointing to the top right corner of the screen, then move the pointer down and click the **Search** charm.
- 2 Click **Apps** and enter "VAIO Manual" in the search box.
- 3 Click **VAIO Manual** in the **Apps** list.

### 7 Start VAIO Care

While the computer is on, press the **ASSIST** button to start **VAIO Care**, then complete the following steps by clicking the items in the right pane.

#### Use VAIO Update

Click **VAIO Software**.

To use **Windows Update**, click the **Search** charm and **Settings**, then search **Windows Update**.

#### Create your Recovery Media

Click **Advanced Tools**.

Recovery Media are not supplied with your computer. Refer to the supplied **Recovery, Backup and Troubleshooting Guide** before creating the Recovery Media.

#### Register your computer

Click **About your VAIO**.

### 8 Use Microsoft account

Sign in to Windows with a Microsoft account so that you can use and download apps from Windows Store.

- 1 Open the charms by pointing to the top right corner of the screen, then move the pointer down and click the **Settings** charm.
- 2 Click **Change PC settings, Users, and Switch to a Microsoft account**.
- 3 Follow the on-screen instructions.

## Parts and Controls

#### A

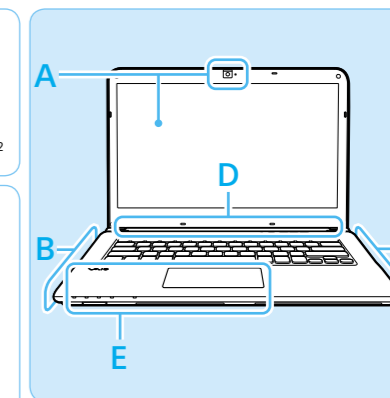
Built-in microphone\*1  
Built-in camera / indicator  
LCD screen / touch screen\*2

#### B

DC IN port  
Monitor port  
HDMI output port  
LAN port  
USB port x 2 (Compliant with the USB 3.0 standard, the port with the ⚡ mark supports USB charging.)  
Air exhaust vent

#### C

Optical disc drive  
USB port x 2 (Compliant with the USB 2.0 standard.)  
Headphones jack  
Microphone jack  
Security slot



#### E

Power indicator  
Charge indicator  
Disc drive indicator  
Media access indicator  
WIRELESS indicator  
"Memory Stick Duo" / SD memory card combined slot  
Touch pad  
Press the bottom left of the touch pad to click.

#### D

**ASSIST** button Starts **VAIO Care** while your computer is on - easily tune-up and self support the computer.  
**WEB** button Launches the web browser - starts Windows, then the web browser when your computer is off.  
**VAIO** button Executes the assigned task - pressing and holding down the button enables you to change the task.  
Built-in speakers  
Built-in microphone\*1  
Power button  
Drive eject button  
Ambient light sensor

\*1 The location of the built-in microphone depends on the model.  
\*2 On selected models only.

## Care and Handling Tips

#### Computer Handling

Do not exert pressure on your computer, especially the LCD/touch screen or the AC adapter cable.

#### HDD Care

If your computer is equipped with a built-in hard disk drive, avoid moving the computer when it is turned on, is in the process of powering on, or is shutting down.

#### Ventilation

Place your computer on hard surfaces such as a desk or table. Proper air circulation around vents is important to prevent overheating.

#### Liquid Damage

Protect your computer from contact with liquids.

#### Support websites

<http://esupport.sony.com/US/VAIO> (USA)  
<http://www.sony.ca/support/> (Canada: English)  
<http://fr.sony.ca/support> (Canada: French)  
<http://esupport.sony.com/LA/VAIO> (Latin American area)  
<http://esupport.sony.com/BR/VAIO> (Brazil)

Please read this manual and **Safety Regulations** carefully before using the product. Keep them in a safe place.



Printed in China  
© 2012 Sony Corporation



# Guide de Démarrage Rapide



Veuillez lire attentivement ce manuel ainsi que les **Règlementations de sécurité** avant d'utiliser ce produit. Conservez-les dans un endroit sûr.

## Configuration initiale

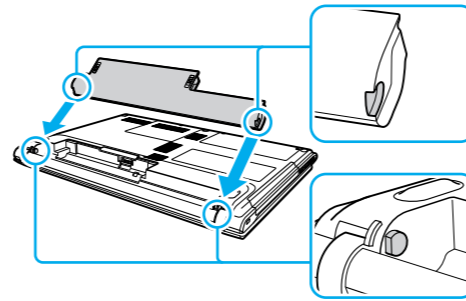
### 1 Vérifier les articles fournis

- Adaptateur c.a.
- Cordon d'alimentation
- Batterie
- Souris laser BLUETOOTH<sup>MD</sup> (fournie avec des piles AA)<sup>\*1 \*2</sup>
- Peau de clavier<sup>\*1</sup>

<sup>\*1</sup> Non fournie avec tous les modèles. La disponibilité dépend des spécifications de votre ordinateur.  
<sup>\*2</sup> Reportez-vous au manuel de la souris BLUETOOTH pour obtenir des renseignements détaillés sur la configuration de la souris.

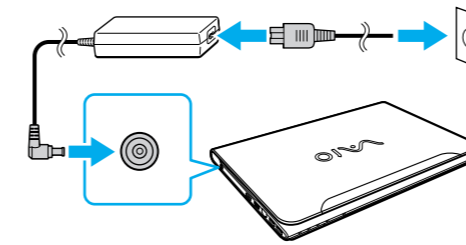
! Les fonctions et les caractéristiques techniques peuvent varier et sont modifiables sans préavis.

### 2 Installation de la batterie



Déverrouillez le verrou **LOCK** de la batterie avant d'installer la batterie, puis verrouillez-le après l'installation.

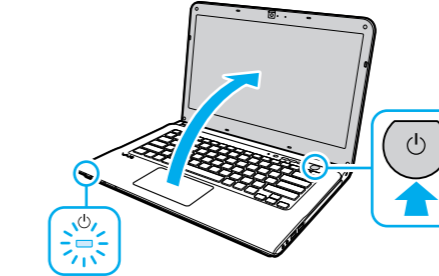
### 3 Brancher à l'adaptateur c.a.



Une fois la batterie installée dans votre ordinateur, branchez le cordon d'alimentation et l'adaptateur c.a. dans une prise c.a. et l'ordinateur.

! Durant vos premières utilisations, assurez-vous que l'adaptateur c.a. est branché à votre ordinateur de manière à garantir que la batterie se charge complètement.

### 4 Mettez en marche votre ordinateur VAIO<sup>MD</sup>



Appuyez sur le bouton d'alimentation et maintenez-le enfoncé jusqu'à ce que le témoin d'alimentation s'allume.

! Le processus de démarrage demandera quelques minutes. Aucune action n'est nécessaire jusqu'à ce que la fenêtre d'installation s'affiche.

### 5 Connexion à Internet

Connectez-vous à Internet afin d'activer automatiquement Windows.

- Connexion câblée**  
Connectez votre ordinateur et routeur avec un câble de réseau local.
- Connexion Wi-Fi<sup>MD</sup> (Réseau local sans fil)**

- 1 Ouvrez les icônes en pointant dans le coin supérieur droit de l'écran, puis déplacez le pointeur vers le bas et cliquez sur l'icône **Paramètres**.
- 2 Cliquez sur **Wi-Fi** (icône du réseau).
- 3 Sélectionnez le réseau désiré (SSID) et cliquez sur **Connecter**.

! Pour obtenir de plus amples renseignements sur le code de sécurité et autres paramètres, reportez-vous au manuel du périphérique réseau ou aux renseignements fournis par votre fournisseur de services Internet.

### 6 Repérez le Guide de l'utilisateur

Une introduction au **Guide de l'utilisateur** est disponible sur votre ordinateur. Faites une mise à jour complète du guide en ligne en suivant les étapes ci-dessous.

- 1 Ouvrez les icônes en pointant dans le coin supérieur droit de l'écran, puis déplacez le pointeur vers le bas et cliquez sur l'icône **Rechercher**.
- 2 Cliquez sur **Applications** et saisissez « Manuel VAIO » dans le champ de recherche.
- 3 Cliquez sur **Manuel VAIO** dans la liste **Applications**.

### 7 Démarrer VAIO Care

Pendant que l'ordinateur est sous tension, appuyez sur le bouton **ASSIST** pour lancer **VAIO Care**, puis effectuez les étapes suivantes en cliquant sur les éléments qui se trouvent dans le panneau de droite.

- Utiliser VAIO Update**  
Cliquez sur **Logiciels VAIO**.  
! Afin d'utiliser **Windows Update**, cliquez sur l'icône **Rechercher** et **Paramètres**, puis recherchez **Windows Update**.
- Créer un Média de Réinstallation**  
Cliquez sur **Outils avancés**.  
! Aucun Média de Réinstallation n'est fourni avec cet ordinateur. Reportez-vous au **Guide de réinstallation, sauvegarde et dépannage** avant de créer un Média de Réinstallation.
- Enregistrement de votre ordinateur**  
Cliquez sur **À propos de votre VAIO**.

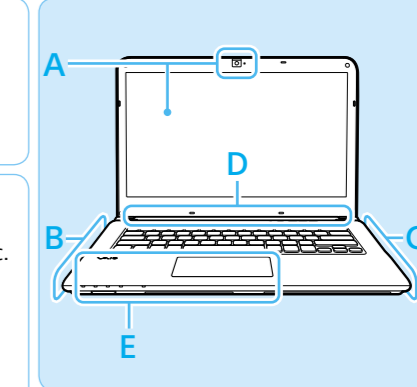
### 8 Utilisez votre compte Microsoft

Ouvrez une session Windows avec un compte Microsoft afin de pouvoir utiliser et télécharger des applications depuis Windows Store.

- 1 Ouvrez les icônes en pointant dans le coin supérieur droit de l'écran, puis déplacez le pointeur vers le bas et cliquez sur l'icône **Paramètres**.
- 2 Cliquez sur **Modifier les paramètres du PC, Utilisateurs et Passer à un compte Microsoft**.
- 3 Suivez les instructions affichées à l'écran.

## Pièces détachées et contrôles

- A** Microphone intégré<sup>\*1</sup>  
Caméra/témoin intégrés  
Écran ACL/tactile<sup>\*2</sup>
- B** Port d'entrée en c.c.  
Port d'écran  
Port de sortie **HDMI**  
Port réseau local  
Port USB x 2 (Conformes à la norme USB 3.0, le port avec l'image ⚡ prend en charge le chargement USB.)  
Grille d'aération
- C** Lecteur de disque optique  
Port USB x 2 (Conformes à la norme USB 2.0.)  
Prise casque  
Prise microphone  
Fente de sécurité



- E** Témoin d'alimentation  
Témoin de charge  
Témoin de lecteur de disque  
Témoin d'accès aux médias  
Témoin **WIRELESS**  
Fente combinée pour « Memory Stick Duo »/carte mémoire **SD**  
Pavé tactile  
Appuyez dans l'angle inférieur gauche du pavé tactile pour cliquer.

- D** Bouton **ASSIST** Lance **VAIO Care** lorsque votre ordinateur est en marche - règle et auto - supporte l'ordinateur aisément.
- Bouton **WEB** Lance le navigateur web - démarre Windows, puis le navigateur web lorsque votre ordinateur est arrêté.
- Bouton **VAIO** Exécute la tâche assignée - en appuyant et maintenant enfoncé le bouton, vous pouvez changer de tâche.
- Haut-parleurs intégrés  
Microphone intégré<sup>\*1</sup>  
Bouton d'alimentation  
Bouton d'éjection du lecteur  
Capteur de lumière ambiante

<sup>\*1</sup> L'emplacement des microphone intégrés se fait en fonction du modèle.  
<sup>\*2</sup> Sur les modèles sélectionnés uniquement.

## Conseils sur l'entretien et la manipulation

**Manipulation de l'ordinateur**  
N'exercez pas de pression sur votre ordinateur, en particulier sur l'écran ACL/tactile ou câble de l'adaptateur c.a.

**Utilisation sécuritaire du disque dur**  
Si votre ordinateur est équipé d'un lecteur de disque dur intégré, évitez de déplacer l'ordinateur lorsqu'il est en marche ou en cours de démarrage ou d'arrêt.

**Ventilation**  
Placez l'ordinateur sur une surface dure comme un bureau ou une table. Une circulation d'air adéquate autour des grilles d'aération permet d'éviter une surchauffe.

**Dommmages causés par les liquides**  
Évitez que des liquides entrent en contact avec votre ordinateur.

**Site web de support**  
<http://esupport.sony.com/US/VAIO> (États-Unis)  
<http://www.sony.ca/support/> (Canada : Anglais)  
<http://fr.sony.ca/support> (Canada : Français)  
<http://esupport.sony.com/LA/VAIO> (Amérique latine)  
<http://esupport.sony.com/BR/VAIO> (Brésil)