

Manual de Consulta Rápida



Leia atentamente este manual e as **Regulamentação de Segurança** antes de utilizar o produto. Mantenha-os em um local seguro.



4 - 4 5 6 - 5 3 6 - 3 1

Configuração inicial

1 Verifique os itens fornecidos

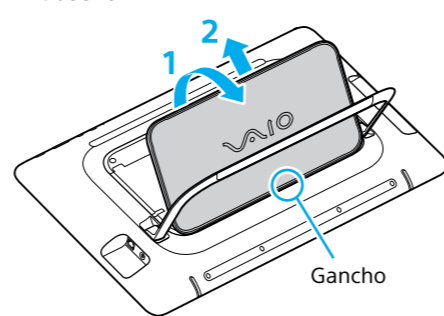
- Adaptador de CA
- Cabo de alimentação
- Bateria
- Teclado sem fio*
- Mouse sem fio*
- Baterias AA (2)

* Insira as pilhas alcalinas AA fornecidas e deslize o chave liga/desliga para **ON** (Ligado) antes de usar.

! As características e especificações podem variar e estão sujeitas a mudanças sem aviso prévio.

2 Instale a bateria

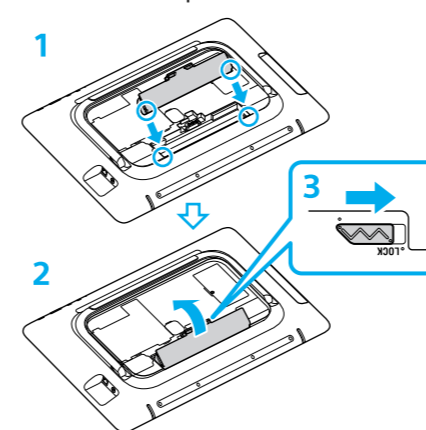
1 Deite cuidadosamente o computador VAIO de face para baixo sobre um pano macio, abra a base e remova o painel traseiro.



Gancho

! Após instalar a bateria, ancore o painel traseiro ao gancho e, então, feche o painel traseiro.

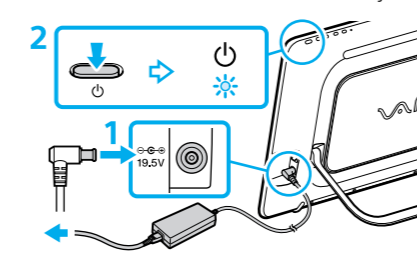
2 Solte as chave **LOCK** (Travar) da bateria antes de instalá-la. Prenda as travas novamente após instalar a bateria.



3 Conecte o adaptador de CA/Ligue o seu VAIO®

1 Conecte o cabo de alimentação e o adaptador de CA a uma tomada de CA e ao computador.

2 Mantenha pressionado o botão liga/desliga até a luz indicadora de alimentação acender.



! Certifique-se de conectar o adaptador de CA ao computador quando usá-lo pelas primeiras vezes para garantir que a bateria seja totalmente carregada.

4 Estabeleça conexão com a Internet

Estabeleça conexão com a Internet para ativar automaticamente o Windows.

Conexão cabeada

Conecte o computador e o roteador com um cabo LAN.

Conexão Wi-Fi® (LAN sem fio)

- 1 Abra os botões apontando para o canto superior direito da tela; em seguida, mova o ponteiro para baixo e clique no botão **Configurações**.
- 2 Clique **Wi-Fi** (o ícone rede).
- 3 Selecione a rede desejada (SSID) e clique em **Conectar**.

! Para mais detalhes sobre a chave de segurança e outras configurações, consulte o manual do dispositivo de rede ou as informações de seu provedor de Internet.

5 Localize o Manual do Usuário

Encontra-se disponível em seu computador uma introdução do **Manual do Usuário**. Obtenha online o manual completo obedecendo as etapas a seguir.

- 1 Abra os botões apontando para o canto superior direito da tela; em seguida, mova o ponteiro para baixo e clique no botão **Pesquisar**.
- 2 Clique em **Aplicativos** e, na caixa de pesquisa, insira "Manual VAIO".
- 3 Clique em **Manual VAIO** na lista **Aplicativos**.

6 Complete tarefas importantes

Execute o Windows Update e o VAIO Update

- Clique no botão **Pesquisar, Configurações**, e pesquise por **Windows Update**.
- Clique no botão **Pesquisar, Aplicativos**, e pesquise por **VAIO Update**.

Crie sua Mídia de Recuperação

Pressione o botão **ASSIST** (ASSISTÊNCIA) para iniciar o **VAIO Care**, e clique em **Ferramentas avançadas**.

Registre o computador

Pressione o botão **ASSIST** (ASSISTÊNCIA) para iniciar o **VAIO Care**, e clique em **Sobre seu VAIO**.

7 Entre com a conta da Microsoft

Entre no Windows com uma conta da Microsoft para utilizar e baixar aplicativos da Windows Store.

- 1 Abra os botões apontando para o canto superior direito da tela; em seguida, mova o ponteiro para baixo e clique no botão **Configurações**.
- 2 Clique em **Mudar configurações do computador, Usuários**, e **Alternar para uma conta da Microsoft**.
- 3 Siga as instruções exibidas na tela.

! Um número aparecerá no bloco do aplicativo **Loja** na tela **Iniciar** quando atualizações de aplicativos estiverem disponíveis. Clique no bloco para iniciar **Loja** e atualizar os aplicativos do Windows Store.

Partes e controles

A Câmera embutida / indicador Sensor de luz ambiental

B Indicador **WIRELESS** (sem fio)
 Indicador da unidade de disco
 Indicador de carga
 Indicador de alimentação

C Tela sensível ao toque

D Botão Windows

E Microfone embutido
 Botão **ASSIST** (ASSISTÊNCIA)
 Botão de bloqueio de rotação
 Botões **VOL** (Volume) (Volume)
 Botão de alimentação

F Subwoofer
 Abertura de saída de ar Base

G Marca de toque*

H Porta LAN
 Porta de entrada de CC

I Alto-falantes embutidos
 Abertura de entrada de ar

J Indicador de acesso à mídia
 Slot combinado de "Memory Stick Duo" / cartão de memória **SD**
 Porta USB x 2 (Compatível com o padrão USB 3.0, a porta com a marcação **U** oferece suporte à recarga via USB.)
 Conector de fones de ouvido
 Conector de microfone

* Somente modelos selecionados.

Dicas de cuidado e manuseio

Manuseio do computador

Não aplique pressão no computador, principalmente no tela sensível ao toque e no cabo adaptador de CA.

Cuidados com a unidade de disco rígido

O computador está equipado com uma unidade de disco rígido integrada. Evite movê-lo quando estiver ligado ou durante o processo de inicialização ou de desligamento.

Ventilação

Coloque o computador sobre superfícies firmes, como escrivaninhas ou mesas. A circulação de ar adequada nas passagens de ventilação é importante para evitar superaquecimento.

Danos causados por líquidos

Evite que substâncias líquidas entrem em contato com o computador.

Sites de suporte

- <http://esupport.sony.com/US/VAIO/> (EUA)
- <http://www.sony.ca/support/> (Canadá: inglês)
- <http://fr.sony.ca/support/> (Canadá: francês)
- <http://esupport.sony.com/LA/VAIO/> (América Latina)
- <http://esupport.sony.com/BR/VAIO/> (Brasil)



Please read this manual and **Safety Regulations** carefully before using the product. Keep them in a safe place.

Initial Setup

1 Check supplied items

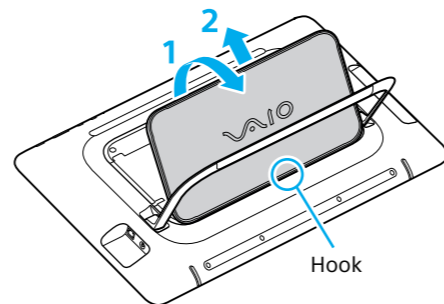
- AC adapter
- Power cord
- Battery pack
- Wireless keyboard*
- Wireless mouse*
- AA batteries (2)

* Insert the supplied AA alkaline battery and slide the power switch to **ON** before use.

! Features and specifications may vary and are subject to change without notice.

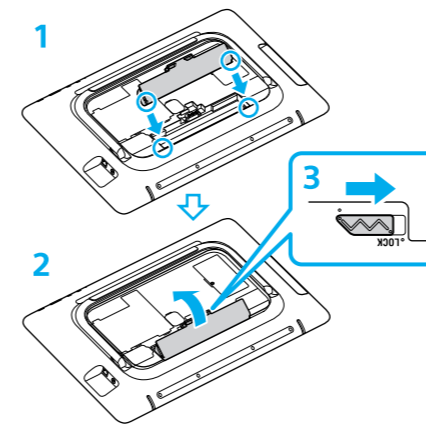
2 Install battery pack

1 Gently lay your VAIO computer face down on a soft cloth, then open the stand and remove the back panel.



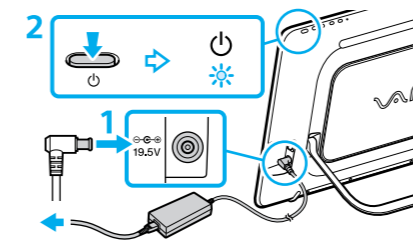
! After installing the battery pack, anchor the back panel to the hook, and then close the back panel.

2 Unlock the battery's **LOCK** switch before installing the battery, and then lock the switch after installing.



3 Connect AC adapter/ Turn on your VAIO®

1 Plug the power cord and the AC adapter into an AC outlet and the computer.
2 Press and hold down the power button until the power indicator light turns on.



! Be sure to connect the AC adapter to your computer when using it for the first few times to ensure the battery becomes fully charged.

4 Connect to the Internet

Connect to the Internet to automatically activate Windows.

Wired connection

Connect your computer and router with a LAN cable.

Wi-Fi® (Wireless LAN) connection

- 1 Open the charms by pointing to the top right corner of the screen, then move the pointer down and click the **Settings** charm.
- 2 Click (the network icon).
- 3 Select the desired network (SSID) and click **Connect**.

! For details on the security key and other settings, refer to the manual of the network device or the information from your Internet service provider.

5 Locate User Guide

An introduction of the **User Guide** is available on your computer. Update to the complete guide online by following the steps below.

- 1 Open the charms by pointing to the top right corner of the screen, then move the pointer down and click the **Search** charm.
- 2 Click **Apps** and enter "VAIO Manual" in the search box.
- 3 Click **VAIO Manual** in the **Apps** list.

6 Complete important tasks

Perform Windows Update and VAIO Update

- Click the **Search** charm and **Settings**, then search **Windows Update**.
- Click the **Search** charm and **Apps**, then search **VAIO Update**.

Create your Recovery Media

Press the **ASSIST** button to start **VAIO Care**, then click **Advanced Tools**.

Recovery Media are not supplied with your computer. Refer to the supplied **Recovery, Backup and Troubleshooting Guide** before creating the Recovery Media.

Register your computer

Press the **ASSIST** button to start **VAIO Care**, then click **About your VAIO**.

7 Sign in with Microsoft account

Sign in to Windows with a Microsoft account so that you can use and download apps from Windows Store.

- 1 Open the charms by pointing to the top right corner of the screen, then move the pointer down and click the **Settings** charm.
- 2 Click **Change PC settings, Users, and Switch to a Microsoft account**.
- 3 Follow the on-screen instructions.

When app updates are available, a number appears on the **Store** tile on the **Start** screen. Click the tile to start **Store** and update Windows Store apps.

Parts and Controls

A Built-in camera / indicator
Ambient light sensor

B **WIRELESS** indicator
 Disc drive indicator
➔ Charge indicator
⏻ Power indicator

C Touch screen

D Windows button

E Built-in microphone
ASSIST button
 Rotation lock button
VOL (Volume) buttons
⏻ Power button

F Subwoofer
Air exhaust vent
Stand

G Touch mark*

H LAN port
DC IN port

I Built-in speakers
Air intake vent

J Media access indicator
"Memory Stick Duo" / SD memory card combined slot
USB port x 2 (Compliant with the USB 3.0 standard, the port with the mark supports USB charging.)
Headphones jack
Microphone jack

* On selected models only.

Care and Handling Tips

Computer Handling

Do not exert pressure on your computer, especially the touch screen or the AC adapter cable.

HDD Care

If your computer is equipped with a built-in hard disk drive, avoid moving the computer when it is turned on, is in the process of powering on, or is shutting down.

Ventilation

Place your computer on hard surfaces such as a desk or table. Proper air circulation around vents is important to prevent overheating.

Liquid Damage

Protect your computer from contact with liquids.

Support websites

- <http://esupport.sony.com/US/VAIO/> (USA)
- <http://www.sony.ca/support/> (Canada: English)
- <http://fr.sony.ca/support/> (Canada: French)
- <http://esupport.sony.com/LA/VAIO/> (Latin American area)
- <http://esupport.sony.com/BR/VAIO/> (Brazil)