

Guía de Inicio Rápido

Instalación inicial

1 Verifique los artículos suministrados

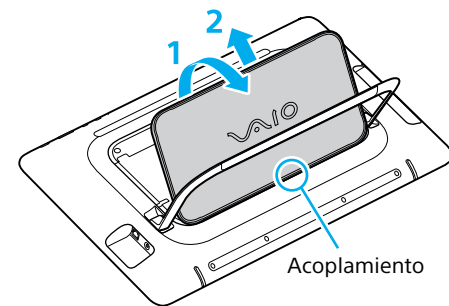
- Adaptador de CA
- Cable de alimentación
- Batería
- Teclado inalámbrico*
- Mouse inalámbrico*
- Baterías AA (2)

* Antes comenzar a utilizar el equipo, inserte la batería alcalina AA suministrada y deslice el interruptor de encendido a la posición **ON**.

! Las funciones y especificaciones pueden variar y están sujetas a cambios sin previo aviso.

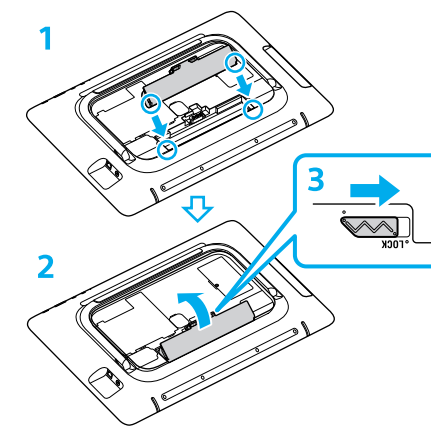
2 Instale la batería

1 Coloque su computadora VAIO con cuidado sobre un paño suave, etc., con la pantalla LCD hacia abajo, abra el soporte y extraiga el panel posterior.



! Una vez instalada la batería, apoye el panel posterior sobre el acoplamiento y cierre el panel posterior.

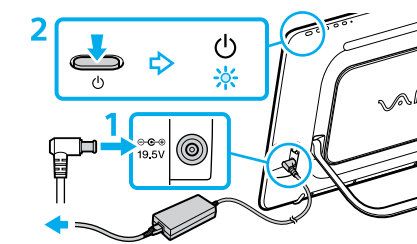
2 Desbloquee el interruptor **LOCK** de la batería antes de instalarla y bloquee el interruptor después de la instalación.



3 Conecte el adaptador de CA/encienda VAIO®

1 Conecte el cable de alimentación y el adaptador de CA a una toma de corriente de CA y a la computadora.

2 Mantenga presionado el botón de encendido hasta que el indicador de encendido se ilumine.



! Conecte el adaptador de CA a la computadora las primeras veces que la use para asegurarse de que la batería se cargue completamente.

4 Conéctese a Internet

Conéctese a Internet para activar Windows automáticamente.

Conexión por cable

Conecte su computadora y enrutador con un cable LAN.

Conexión Wi-Fi® (LAN inalámbrica)

- 1 Abra los accesos apuntando a la esquina superior derecha de la pantalla, a continuación, mueva el puntero hacia abajo y haga clic en el acceso **Configuración**.
- 2 Haga clic en **Wi-Fi** (el ícono de red).
- 3 Seleccione la red deseada (SSID) y haga clic en **Conectar**.

! Para obtener detalles sobre la clave de seguridad y otras configuraciones, consulte el manual del dispositivo de red o la información de su proveedor del servicio de Internet.

5 Ubique la Guía del usuario

La computadora ofrece una introducción a la **Guía del usuario**. Actualice la guía completa en línea; para ello, siga los pasos a continuación.

- 1 Abra los accesos apuntando a la esquina superior derecha de la pantalla, a continuación, mueva el puntero hacia abajo y haga clic en el acceso **Buscar**.
- 2 Haga clic en **Aplicaciones** y escriba "Manual de VAIO" en el cuadro de búsqueda.
- 3 Haga clic en **Manual de VAIO** en la lista **Aplicaciones**.

6 Inicie VAIO Care

Presione el botón **ASSIST** para iniciar **VAIO Care** y, a continuación, haga clic en los elementos del panel derecho para completar los siguientes pasos.

Utilice VAIO Update

Haga clic en **Software VAIO**.

Para utilizar **Windows Update**, haga clic en el acceso **Buscar** y en **Configuración**, a continuación, busque **Windows Update**.

Cree su Medio de Recuperación

Haga clic en **Herramientas avanzadas**.

El Medio de Recuperación no se suministra con la computadora. Consulte la **Guía de recuperación, copia de seguridad y solución de problemas** antes de crear el Medio de Recuperación.

Registre la computadora

Haga clic en **Acerca de VAIO**.

7 Use una cuenta Microsoft

Inicie sesión en Windows con una cuenta Microsoft de modo que pueda utilizar y descargar aplicaciones de la Tienda Windows.

- 1 Abra los accesos apuntando a la esquina superior derecha de la pantalla, a continuación, mueva el puntero hacia abajo y haga clic en el acceso **Configuración**.
- 2 Haga clic en **Cambiar configuración de PC, Usuarios y Cambiar a una cuenta Microsoft**.
- 3 Siga las instrucciones en pantalla.

Piezas y controles

A Cámara/indicador incorporado Sensor de luz ambiental		F Subwoofer Ventilación de salida Soporte
B Indicador WIRELESS <input type="checkbox"/> Indicador de la unidad de disco ➔ <input type="checkbox"/> Indicador de carga ⏻ Indicador de encendido		G Marca táctil*
C Pantalla táctil		H Puerto LAN Puerto de entrada de CC
D Botón Windows		I Altavoces incorporados Ventilación de entrada
E Micrófono incorporado Botón ASSIST		J Indicador de acceso a medios Ranura combinada para "Memory Stick Duo"/tarjeta de memoria SD Puerto USB x 2 (El puerto con la marca + es compatible con la carga USB y cumple con el estándar USB 3.0.) Conector para auriculares Conector para micrófono
J Botón de bloqueo de rotación Botones VOL (Volumen) Botón de encendido		

* Solo en los modelos seleccionados.

Consejos de cuidado y manipulación

Manipulación de la computadora

No ejerza presión sobre la computadora, especialmente sobre la pantalla táctil o el cable del adaptador de CA.

Cuidado del disco duro

Si la computadora está equipada con una unidad de disco duro incorporada, evite mover la computadora mientras está encendida o durante los procesos de encendido y apagado.

Ventilación

Coloque la computadora sobre superficies duras, como un escritorio o una mesa. La circulación adecuada de aire es importante para evitar el sobrecalentamiento.

Daños por líquidos

Evite que cualquier líquido entre en contacto con la computadora.

Sitios web de asistencia

- <http://esupport.sony.com/US/VAIO> (Estados Unidos)
- <http://www.sony.ca/support/> (Canadá: inglés)
- <http://fr.sony.ca/support> (Canadá: francés)
- <http://esupport.sony.com/LA/VAIO> (Región de América Latina)
- <http://esupport.sony.com/BR/VAIO> (Brasil)





Please read this manual and **Safety Regulations** carefully before using the product. Keep them in a safe place.

Initial Setup

1 Check supplied items

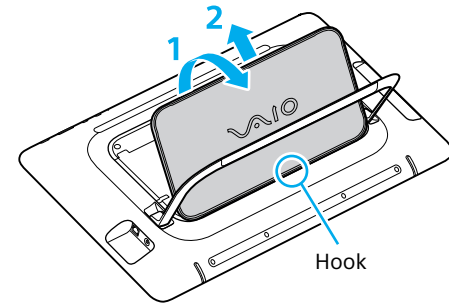
- AC adapter
- Power cord
- Battery pack
- Wireless keyboard*
- Wireless mouse*
- AA batteries (2)

* Insert the supplied AA alkaline battery and slide the power switch to **ON** before use.

! Features and specifications may vary and are subject to change without notice.

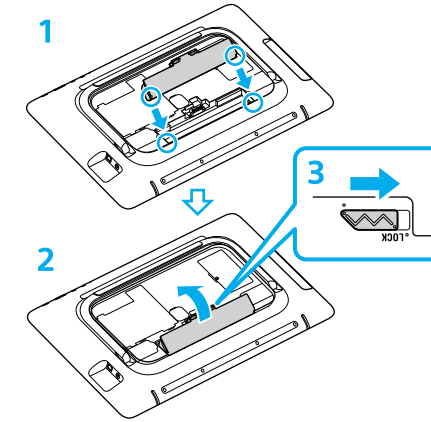
2 Install battery pack

1 Gently lay your VAIO computer on a soft cloth, etc., with the LCD screen down, then open the stand and remove the back panel.



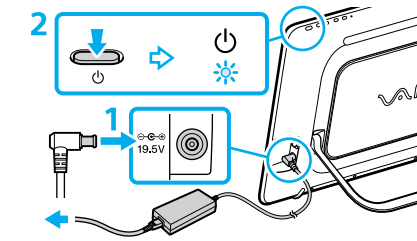
! After installing the battery pack, anchor the back panel to the hook, then close the back panel.

2 Unlock the battery's **LOCK** switch before installing the battery, and then lock the switch after installing.



3 Connect AC adapter/ turn on VAIO®

1 Plug the power cord and the AC adapter into an AC outlet and the computer.
2 Press and hold down the power button until the power indicator light turns on.



! Be sure to connect the AC adapter to your computer when using it for the first few times to ensure the battery becomes fully charged.

4 Connect to the Internet

Connect to the Internet to automatically activate Windows.

Wired connection

Connect your computer and router with a LAN cable.

Wi-Fi® (Wireless LAN) connection

- 1 Open the charms by pointing to the top right corner of the screen, then move the pointer down and click the **Settings** charm.
- 2 Click (the network icon).
- 3 Select the desired network (SSID) and click **Connect**.

! For details on the security key and other settings, refer to the manual of the network device or the information from your Internet service provider.

5 Locate User Guide

An introduction of the **User Guide** is available on your computer. Update to the complete guide online by following the steps below.

- 1 Open the charms by pointing to the top right corner of the screen, then move the pointer down and click the **Search** charm.
- 2 Click **Apps** and enter "VAIO Manual" in the search box.
- 3 Click **VAIO Manual** in the **Apps** list.

6 Start VAIO Care

While the computer is on, press the **ASSIST** button to start **VAIO Care**, then complete the following steps by clicking the items in the right pane.

Use VAIO Update

Click **VAIO Software**.
To use **Windows Update**, click the **Search** charm and **Settings**, then search **Windows Update**.

Create your Recovery Media

Click **Advanced Tools**.
Recovery Media are not supplied with your computer. Refer to the supplied **Recovery, Backup and Troubleshooting Guide** before creating the Recovery Media.

Register your computer

Click **About your VAIO**.

7 Use Microsoft account

Sign in to Windows with a Microsoft account so that you can use and download apps from Windows Store.

- 1 Open the charms by pointing to the top right corner of the screen, then move the pointer down and click the **Settings** charm.
- 2 Click **Change PC settings, Users, and Switch to a Microsoft account**.
- 3 Follow the on-screen instructions.

Parts and Controls

A Built-in camera / indicator
Ambient light sensor

B **WIRELESS** indicator
 Disc drive indicator
➔ Charge indicator
⏻ Power indicator

C Touch screen

D Windows button

E Built-in microphone
ASSIST button
🔒 Rotation lock button
VOL (Volume) buttons
🔊 Power button

F Subwoofer
Air exhaust vent
Stand

G Touch mark*

H LAN port
DC IN port

I Built-in speakers
Air intake vent

J Media access indicator
"Memory Stick Duo" / SD memory card combined slot
USB port x 2 (Compliant with the USB 3.0 standard, the port with the mark supports USB charging.)
Headphones jack
Microphone jack

* On selected models only.

Care and Handling Tips

Computer Handling

Do not exert pressure on your computer, especially the touch screen or the AC adapter cable.

HDD Care

If your computer is equipped with a built-in hard disk drive, avoid moving the computer when it is turned on, is in the process of powering on, or is shutting down.

Ventilation

Place your computer on hard surfaces such as a desk or table. Proper air circulation around vents is important to prevent overheating.

Liquid Damage

Protect your computer from contact with liquids.

Support websites

- <http://esupport.sony.com/US/VAIO> (USA)
- <http://www.sony.ca/support/> (Canada: English)
- <http://fr.sony.ca/support> (Canada: French)
- <http://esupport.sony.com/LA/VAIO> (Latin American area)
- <http://esupport.sony.com/BR/VAIO> (Brazil)