

# Manual de Consulta Rápida

Computador Pessoal  
VAIO Tap 20 SVJ202

Leia atentamente este manual e as **Regulamentação de Segurança** antes de utilizar o produto. Mantenha-os em um local seguro.



4 - 4 4 5 - 5 3 9 - 3 1

Printed in China  
© 2012 Sony Corporation

## Configuração inicial

### 1 Verifique os itens fornecidos

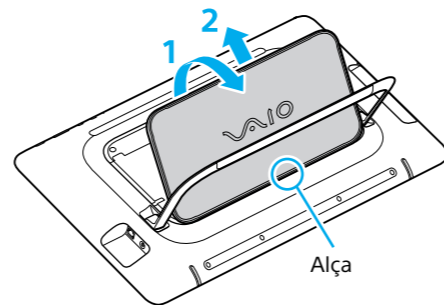
- Adaptador de CA
- Cabo de alimentação
- Bateria
- Teclado sem fio\*
- Mouse sem fio\*
- Pilhas AA (2)

\* Insira as pilhas alcalinas AA fornecidas e deslize o chave liga/desliga para **ON** (Ligado) antes de usar.

! As características e especificações podem variar e estão sujeitas a mudanças sem aviso prévio.

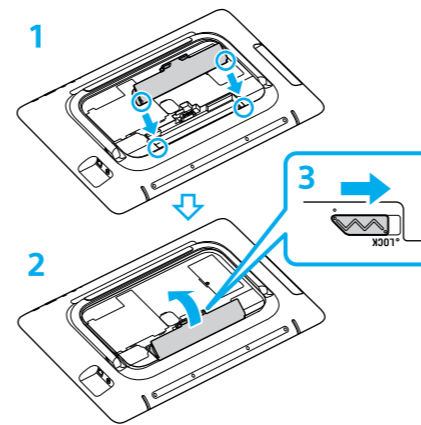
### 2 Instale a bateria

1 Coloque seu computador VAIO com cuidado em uma superfície macia, etc., com a tela LCD virada para baixo, e abra a base para remover o painel traseiro.



! Depois de instalar a bateria, apoie o painel traseiro sobre a alça e, em seguida, feche o painel traseiro.

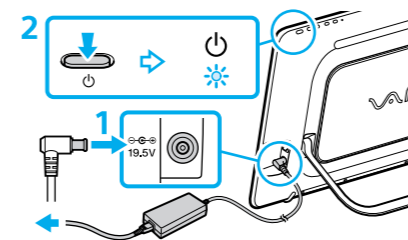
2 Solte a chave **LOCK** (Travar) da bateria antes de instalá-la e, após a instalação, prenda as travas novamente.



### 3 Conecte o adaptador de CA/ligue o VAIO®

1 Conecte o cabo de alimentação e o adaptador de CA a uma tomada de CA e ao computador.

2 Mantenha pressionado o botão liga/desliga até a luz indicadora de alimentação acender.



! Certifique-se de conectar o adaptador de CA ao computador quando usá-lo pelas primeiras vezes para garantir que a bateria seja totalmente carregada.

### 4 Estabeleça conexão com a Internet

Estabeleça conexão com a Internet para ativar automaticamente o Windows.

#### Conexão cabeada

Conecte o computador e o roteador com um cabo LAN.

#### Conexão Wi-Fi® (LAN sem fio)

- 1 Abra os botões apontando para o canto superior direito da tela; em seguida, mova o ponteiro para baixo e clique no botão **Configurações**.
- 2 Clique em **Wi-Fi** (o ícone de rede).
- 3 Selecione a rede desejada (SSID) e clique em **Conectar**.

! Para obter mais detalhes sobre a chave de segurança e outras configurações, consulte o manual do dispositivo de rede ou as informações de seu provedor de Internet.

### 5 Localize o Manual do Usuário

Encontra-se disponível em seu computador uma introdução do **Manual do Usuário**. Obtenha online o manual completo obedecendo as etapas a seguir.

- 1 Abra os botões apontando para o canto superior direito da tela; em seguida, mova o ponteiro para baixo e clique no botão **Pesquisar**.
- 2 Clique em **Aplicativos** e, na caixa de pesquisa, insira "Manual VAIO".
- 3 Clique em **Manual VAIO**, na lista **Aplicativos**.

### 6 Iniciar o VAIO Care

Enquanto o computador estiver ligado, pressione o botão **ASSIST** (ASSISTÊNCIA) para iniciar o **VAIO Care**. Depois disso, conclua as etapas seguintes clicando nos itens do painel direito.

#### Utilizar o VAIO Update

Clique em **Software VAIO**.

Para usar o **Windows Update**, clique no botão **Pesquisar** e em **Configurações**. Em seguida, pesquise por **Windows Update**.

#### Crie sua Mídia de Recuperação

Clique em **Ferramentas avançadas**.

As Mídia de Recuperação não são fornecidas com o computador. Consulte o **Guia de Recuperação, Backup e Solução de Problemas** fornecido antes de criar a Mídia de Recuperação.

#### Registre o computador

Clique em **Sobre seu VAIO**.

### 7 Use a conta da Microsoft

Entre no Windows com uma conta da Microsoft para utilizar e baixar aplicativos da Windows Store.

- 1 Abra os botões apontando para o canto superior direito da tela; em seguida, mova o ponteiro para baixo e clique no botão **Configurações**.
- 2 Clique em **Mudar configurações do computador, Usuários, e Alternar para conta da Microsoft**.
- 3 Siga as instruções exibidas na tela.

## Peças e controles

**A** Câmera embutida / indicador Sensor de luz ambiental

**B** Indicador **WIRELESS** (sem fio)  
 Indicador da unidade de disco  
➔  Indicador de carga  
⏻ Indicador de alimentação

**C** Tela sensível ao toque

**D** Botão Windows

**E** Microfone embutido  
Botão **ASSIST** (ASSISTÊNCIA)  
Botão de bloqueio de rotação  
Botões **VOL** (Volume) (Volume)  
Botão de alimentação

Inicia o **VAIO Care** enquanto o computador estiver ligado - um jeito fácil de melhorar o computador e receber suporte.

**J** Indicador de acesso à mídia  
Slot combinado de "Memory Stick Duo" / cartão de memória **SD**  
Porta USB x 2 (Compatível com o padrão USB 3.0, a porta com a marcação ⚡ oferece suporte à recarga via USB.)  
Conector de fones de ouvido  
Conector de microfone

\* Somente modelos selecionados.

## Dicas de cuidado e manuseio

#### Manuseio do computador

Não aplique pressão no computador, principalmente no tela sensível ao toque e no cabo adaptador de CA.

**Cuidados com a unidade de disco rígido**  
O computador está equipado com uma unidade de disco rígido integrada. Evite movê-lo quando estiver ligado ou durante o processo de inicialização ou de desligamento.

#### Ventilação

Coloque o computador sobre superfícies firmes, como escrivaninhas ou mesas. A circulação de ar adequada nas passagens de ventilação é importante para evitar superaquecimento.

#### Danos causados por líquidos

Evite que substâncias líquidas entrem em contato com o computador.

#### Sites de suporte

<http://esupport.sony.com/US/VAIO> (EUA)  
<http://www.sony.ca/support/> (Canadá: inglês)  
<http://fr.sony.ca/support> (Canadá: francês)  
<http://esupport.sony.com/LA/VAIO> (América Latina)  
<http://esupport.sony.com/BR/VAIO> (Brasil)



Please read this manual and **Safety Regulations** carefully before using the product. Keep them in a safe place.

## Initial Setup

### 1 Check supplied items

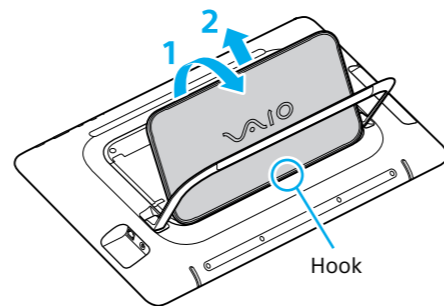
- AC adapter
- Power cord
- Battery pack
- Wireless keyboard\*
- Wireless mouse\*
- AA batteries (2)

\* Insert the supplied AA alkaline battery and slide the power switch to **ON** before use.

! Features and specifications may vary and are subject to change without notice.

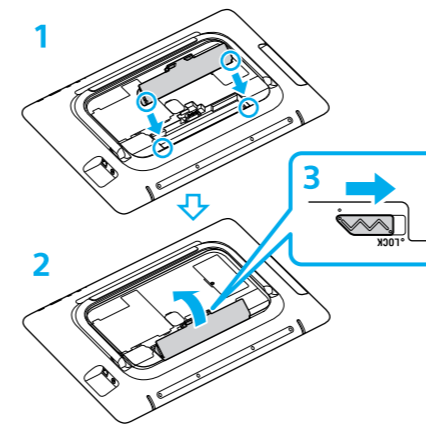
### 2 Install battery pack

1 Gently lay your VAIO computer on a soft cloth, etc., with the LCD screen down, then open the stand and remove the back panel.



! After installing the battery pack, anchor the back panel to the hook, then close the back panel.

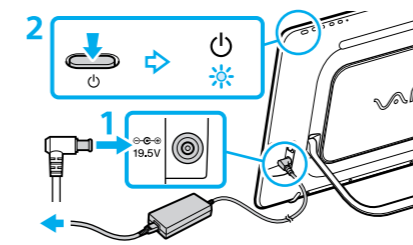
2 Unlock the battery's **LOCK** switch before installing the battery, and then lock the switch after installing.



### 3 Connect AC adapter/ turn on VAIO®

1 Plug the power cord and the AC adapter into an AC outlet and the computer.

2 Press and hold down the power button until the power indicator light turns on.



! Be sure to connect the AC adapter to your computer when using it for the first few times to ensure the battery becomes fully charged.

### 4 Connect to the Internet

Connect to the Internet to automatically activate Windows.

#### Wired connection

Connect your computer and router with a LAN cable.

#### Wi-Fi® (Wireless LAN) connection

- 1 Open the charms by pointing to the top right corner of the screen, then move the pointer down and click the **Settings** charm.
- 2 Click (the network icon).
- 3 Select the desired network (SSID) and click **Connect**.

! For details on the security key and other settings, refer to the manual of the network device or the information from your Internet service provider.

### 5 Locate User Guide

An introduction of the **User Guide** is available on your computer. Update to the complete guide online by following the steps below.

- 1 Open the charms by pointing to the top right corner of the screen, then move the pointer down and click the **Search** charm.
- 2 Click **Apps** and enter "VAIO Manual" in the search box.
- 3 Click **VAIO Manual** in the **Apps** list.

### 6 Start VAIO Care

While the computer is on, press the **ASSIST** button to start **VAIO Care**, then complete the following steps by clicking the items in the right pane.

#### Use VAIO Update

Click **VAIO Software**.

To use **Windows Update**, click the **Search** charm and **Settings**, then search **Windows Update**.

#### Create your Recovery Media

Click **Advanced Tools**.

Recovery Media are not supplied with your computer. Refer to the supplied **Recovery, Backup and Troubleshooting Guide** before creating the Recovery Media.

#### Register your computer

Click **About your VAIO**.

### 7 Use Microsoft account

Sign in to Windows with a Microsoft account so that you can use and download apps from Windows Store.

- 1 Open the charms by pointing to the top right corner of the screen, then move the pointer down and click the **Settings** charm.
- 2 Click **Change PC settings, Users, and Switch to a Microsoft account**.
- 3 Follow the on-screen instructions.

## Parts and Controls

<b>A</b> Built-in camera / indicator Ambient light sensor	<b>B</b> <b>WIRELESS</b> indicator <input type="checkbox"/> Disc drive indicator ➔ <input type="checkbox"/> Charge indicator ⏻ Power indicator	<b>C</b> Touch screen	<b>D</b> Windows button	<b>E</b> Built-in microphone <b>ASSIST</b> button  🔒 Rotation lock button <b>VOL</b> (Volume) buttons ⏻ Power button	<b>F</b> Subwoofer Air exhaust vent Stand	<b>G</b> Touch mark*	<b>H</b> LAN port DC IN port	<b>I</b> Built-in speakers Air intake vent	<b>J</b> Media access indicator "Memory Stick Duo" / SD memory card combined slot USB port x 2 (Compliant with the USB 3.0 standard, the port with the mark supports USB charging.) Headphones jack Microphone jack
---	--	--------------------------	----------------------------	--	--	-------------------------	------------------------------------	--	--

\* On selected models only.

## Care and Handling Tips

#### Computer Handling

Do not exert pressure on your computer, especially the touch screen or the AC adapter cable.

#### HDD Care

If your computer is equipped with a built-in hard disk drive, avoid moving the computer when it is turned on, is in the process of powering on, or is shutting down.

#### Ventilation

Place your computer on hard surfaces such as a desk or table. Proper air circulation around vents is important to prevent overheating.

#### Liquid Damage

Protect your computer from contact with liquids.

#### Support websites

- <http://esupport.sony.com/US/VAIO> (USA)
- <http://www.sony.ca/support/> (Canada: English)
- <http://fr.sony.ca/support> (Canada: French)
- <http://esupport.sony.com/LA/VAIO> (Latin American area)
- <http://esupport.sony.com/BR/VAIO> (Brazil)