

Quick Start Guide



VAIO Support Homepage
<http://esupport.sony.com/EN/VAIO/> (USA)
<http://www.sony.ca/support/> (Canada)
<http://esupport.sony.com/LA/> (Latin American area)
<http://esupport.sony.com/BR/> (Brazil)

Features and specifications may vary and are subject to change without notice.



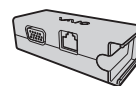
Let's get started

1 Check supplied items

AC adapter



Display/LAN adapter *



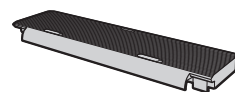
Power cord



Spare pointing stick caps (2)



Battery pack

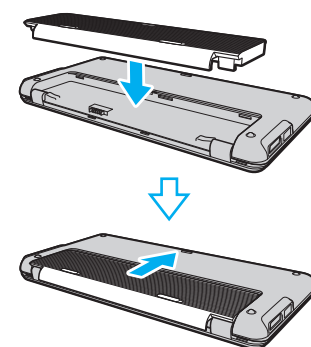


* On selected models only.

! The illustrations in this document may appear different from your model.

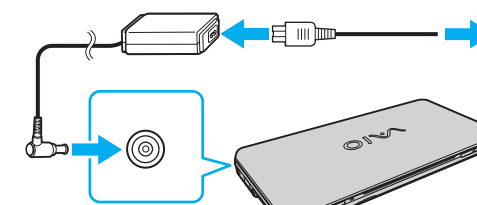
2 Install battery pack

- Slide the battery **LOCK** switch inward.
- Fit the battery pack into the battery compartment.
- Slide the battery pack toward the front of the computer.
- Slide the battery **LOCK** switch outward.



3 Connect AC adapter

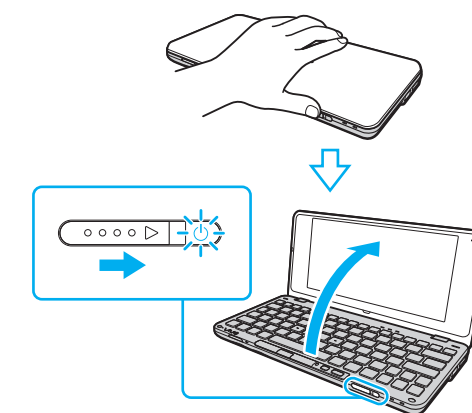
Plug the power cord into the AC adapter and then into an AC outlet. Then plug the AC adapter cable into your computer.



! Be sure to connect the AC adapter to your computer when using it for the first few times to ensure the battery becomes fully charged.

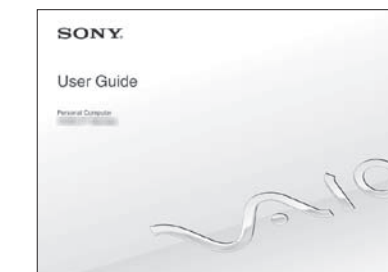
4 Power on

- Lift the LCD screen lid.
- Slide the power switch until the power indicator light turns on.



5 Locate User Guide

- Click **Start > VAIO Documentation**.
- Click **VAIO User Guide**.



What to do next

Update your computer

Keep your computer updated by downloading updates from **Windows Update** and **VAIO Update**, so that your computer can run more efficiently and securely.

Click **Start, All Programs, Windows Update** or **VAIO Update**.

! Your computer must be connected to the Internet to download the updates.

Create your recovery discs

Connect an external optical disc drive (not supplied) to create recovery discs.

Click **Start, VAIO Documentation**, and **VAIO Recovery for Windows XP**.

! Recovery discs are not provided with your computer.

Start the SmartWi™ Connection Utility

Use the **SmartWi™ Connection Utility*** to manage wireless connections.

* Available on selected models only.

Click **Start, All Programs**, and **SmartWi Connection Utility**.

! See the help file included with the **SmartWi Connection Utility** for more information.

Start the Instant Mode

With the **Instant Mode**, you can play music and videos or access the Internet without launching the Windows operating system.

Press the XMB (Xross Media Bar) button while your computer is off or in Hibernate mode.

! See the **Instant Mode User Guide** included with the software for more information.

Care & Handling Tips

To protect your investment and maximize its lifespan, we encourage you to follow these guidelines.

LCD Handling

Avoid placing heavy objects on top of your computer or exerting pressure on its lid when closed.

HDD Care

Avoid moving your computer while it is turned on or in the process of powering on or shutting down.

Liquid Damage

Prevent liquids from coming into contact with your computer.

Ventilation

Place your computer on hard surfaces, such as a desk or table. Proper air circulation around vents is important to reduce heat.

AC Adapter

Do not put stress on the AC adapter cable connected to your computer.

Guía de Inicio Rápido

Serie VGN-P



IMPORTANTE

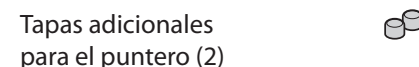
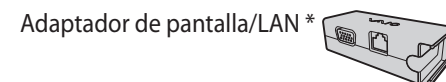
Por favor lea detalladamente este manual de instrucciones antes de conectar y operar este equipo. Recuerde que un mal uso de su aparato podría anular la garantía.

Página de inicio de asistencia de VAIO
<http://esupport.sony.com/EN/VAIO/> (Estados Unidos)
<http://www.sony.ca/support/> (Canadá)
<http://esupport.sony.com/LA/> (América Latina)
<http://esupport.sony.com/BR/> (Brasil)

Las funciones y especificaciones pueden variar y están sujetas a cambios sin previo aviso.

Comencemos

1 Verifique los artículos suministrados

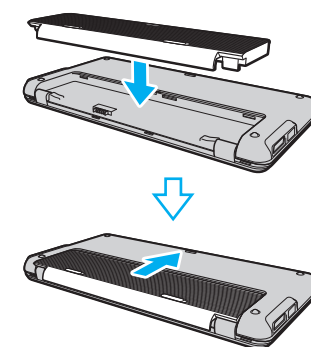


* Sólo en modelos seleccionados.

! Es posible que las imágenes incluidas en este documento se vean diferentes de su modelo.

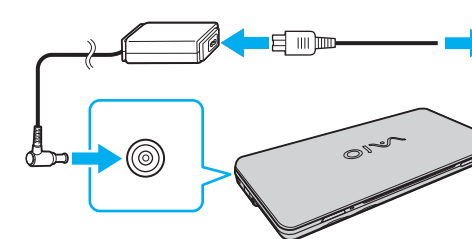
2 Instale la batería

- 1 Deslice el interruptor **LOCK** de la batería hacia adentro.
- 2 Ajuste la batería dentro del compartimiento de la batería.
- 3 Deslice la batería hacia el frente de la computadora.
- 4 Deslice el interruptor **LOCK** de la batería hacia afuera.



3 Conecte el adaptador de CA

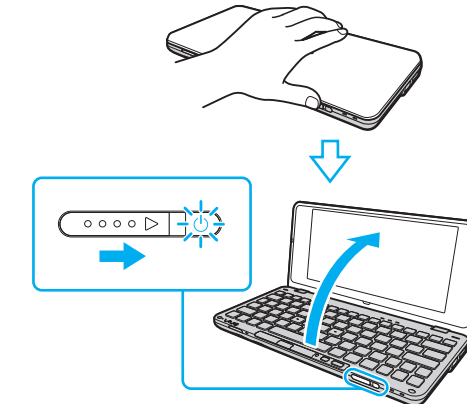
Conecte el cable de alimentación al adaptador de CA y, luego, a la toma de CA. A continuación, conecte el cable del adaptador de CA a la computadora.



! Conecte el adaptador de CA a la computadora las primeras veces que la use para asegurarse de que la batería se cargue completamente.

4 Encienda

- 1 Levante la tapa de la pantalla LCD.
- 2 Deslice el interruptor de encendido hasta que el indicador de encendido se ilumine.



5 Ubique la Guía del usuario

- 1 Haga clic en **Inicio > Documentación de VAIO**.
- 2 Haga clic en **Guía de Usuario de VAIO**.



Qué hacer a continuación

Actualice la computadora

Mantenga la computadora actualizada mediante la descarga de actualizaciones desde **Windows Update** y **VAIO Update**, de modo que su computadora pueda ejecutarse de manera más eficaz y segura.

Haga clic en **Inicio, Todos los programas, Windows Update** o **VAIO Update**.

! La computadora debe estar conectada a Internet para poder descargar las actualizaciones.

Cree discos de recuperación

Conecte una unidad de disco óptica externa (no suministrado) para crear discos de recuperación.

Haga clic en **Inicio, Documentación de VAIO y Recuperación de VAIO para Windows XP**.

! Los discos de recuperación no se suministran con la computadora.

Inicie SmartWi™ Connection Utility

Utilice **SmartWi™ Connection Utility*** para administrar las conexiones inalámbricas.

* Disponible solamente en modelos seleccionados.

Haga clic en **Inicio, Todos los programas y SmartWi Connection Utility**.

! Consulte el archivo de ayuda que incluye **SmartWi Connection Utility** para obtener más información.

Inicie Instant Mode

Con **Instant Mode**, puede reproducir música y videos o acceder a Internet sin iniciar el sistema operativo Windows.

Presione el botón XMB (Xross Media Bar) mientras la computadora está apagada o en modo de hibernación.

! Consulte **Guía del usuario de Instant Mode** que incluye el software para obtener más información.

Consejos de cuidado y manipulación

Para proteger su inversión y maximizar la vida útil, recomendamos seguir estas pautas.

Manipulación de la pantalla LCD

Evite colocar objetos pesados sobre la computadora o ejercer presión sobre la tapa cuando está cerrada.

Cuidado del disco duro

Evite mover la computadora mientras está encendida o durante el proceso de encendido o apagado.

Daños por líquidos

Evite que cualquier líquido entre en contacto con la computadora.

Ventilación

Coloque la computadora sobre superficies duras, como un escritorio o mesa. La circulación adecuada de aire es importante para reducir la temperatura.

Adaptador de CA

No ejerza tensión sobre el cable del adaptador de CA que está conectado a la computadora.