

USB Charging AC Power Adaptor

Operating Instructions
Mode d'emploi
Manual de instrucciones

AC-U50A

© 2005 Sony Corporation Printed in China

English

Before operating the unit, please read this manual thoroughly and retain it for future reference.

WARNING

To reduce the risk of fire or electric shock, do not expose this apparatus to rain or moisture.

To reduce the risk of fire, do not cover the ventilation of the apparatus with news papers, tablecloths, curtains, etc. And don't place lighted candles on the apparatus.

To reduce the risk of fire or electric shock, do not place objects filled with liquids, such as vases, on the apparatus.

To avoid electrical shock, do not open the cabinet. Refer servicing to qualified personnel only.

Do not install the appliance in a confined space, such as a bookcase or built-in cabinet.

CAUTION

You are cautioned that any changes or modification not expressly approved in this manual could void your authority to operate this equipment.

NOTICE FOR THE CUSTOMERS IN THE USA



This symbol is intended to alert the user to the presence of uninsulated "dangerous voltage" within the product's enclosure that may be of sufficient magnitude to constitute a risk of electric shock to persons.



This symbol is intended to alert the user to the presence of important operating and maintenance (servicing) instructions in the literature accompanying the appliance.

Note

This device complies with Part 15 of the FCC rules. Operation is subject to the following two conditions: (1) this device may not cause harmful interference, and (2) this device must accept any interference received, including interference that may cause undesired operation.

Precautions

On safety

The nameplate indicating operating voltage, power consumption, etc., is located on the side exterior.

- Before operating the system, be sure that the operating voltage of the system is identical with that of your local power supply.

Where purchased	Operating voltage
U.S.A./Canada	120 V AC , 60 Hz
Other countries	100 – 240 V AC, 50/60 Hz

- The unit is not disconnected from the AC power source (mains) as long as it is connected to the wall outlet, even if the unit itself has been turned off.
- Unplug the system from the wall outlet if it is not to be used for an extended period of time. To disconnect the cord, pull the cord by grasping the plug. Never pull the cord itself.
- Should any liquid or solid object fall into the system, unplug the system's power cord and have the system checked by qualified personnel before operating it any further.

Installation

Do not place the AC power adaptor in a location where it is:

- Subject to extreme high temperature (E.g., in a car with its windows closed)
- Subject to direct sunlight or near a heat source
- Subject to mechanical vibration or shock
- Subject to a magnetic field (E.g., near a magnet, speaker, or TV)
- Subject to excessive dust.

Operation

- Make sure the current and voltage of the equipment matches that of the outlet.
- For safety, if the input current is too high, the unit will automatically shut down.
- Do not connect this unit to a radio or equipment with a radio tuner as it may cause noise.
- To prevent damage, be careful not to drop or otherwise cause a mechanical shock to the unit.
- After using, disconnect the unit from the wall outlet and the equipment.
- Disconnect the unit from the AC outlet by pulling on the plug. Do not pull on the cord.
- To avoid short-circuiting, do not allow the terminals of the unit or connector to touch any metal object.

Cleaning

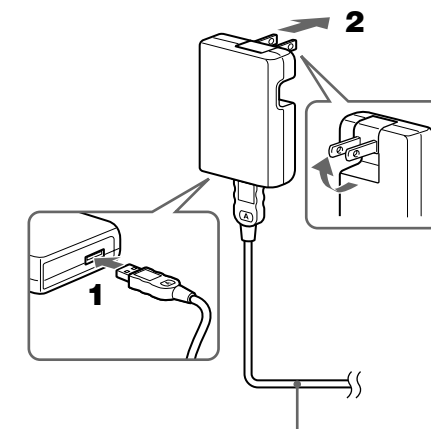
- Clean the unit with a soft, dry cloth. If the unit is very dirty, wipe it off with a soft cloth lightly moistened with a mild detergent solution, and then wipe with a soft dry cloth.
- Do not use any type of solvent such as alcohol, thinner, or benzene as it may damage the finish of the cabinet.
- If you use any chemical cleaner, observe the instructions provided with the product.
- If the cabinet of the unit is splashed with any type of solvent such as insecticide, or remains in contact for a long time with rubber or vinyl, the finish of the cabinet may be damaged.

How to Use

- 1 Connect the USB charging AC power adaptor to the device (Network Walkman*, etc.) using the USB cable supplied with the device.**

* "WALKMAN" is a registered trademark of Sony Corporation to represent Headphone Stereo products.

- 2 Plug the USB charging AC power adaptor into an AC outlet.**



USB cable supplied with the device to connect to unit

- 3 Set the device to recharge.**

It may not be necessary to set the device to recharge. (See device's instruction manual.)

Notes

- Plug the USB charging AC power adaptor into a nearby AC output. In the case of a problem, unplug from the AC outlet immediately.
- Do not place the device on a bookshelf or in a confined place such as a cabinet.
- Do not use the device in a place subject to liquid or moisture to avoid fire or electric shock. Furthermore, do not place liquid-filled vessels, such as a vase, etc., on the device.
- Use in ambient temperature between 5-35 °C
- Performance is not guaranteed in case of using an USB hub or USB extension cable. Follow the connection method designated by the connected device (Network Walkman, etc.).

Using your AC power adaptor abroad

You can use your AC power adaptor in any country or area that uses 100 V to 240 V AC, 50/60 Hz, by connecting a plug adaptor. If the country you visit employs a different shaped socket, use the correct plug adaptor.

Please consult your nearest travel bureau for the type of the plug adaptor needed in your travels.

Specifications

Input voltage	100 – 240 V, 50/60 Hz
Rated output voltage	DC 5.0 V
Rated output current	500 mA
Power consumption	5 W
Dimensions	Approx. 55 × 73 × 22 mm (Approx. 2 1/4 × 2 7/8 × 7/8 in) (w/h/d) (Projecting parts not included)
Mass	Approx. 60 g (2.12 oz)

Design and specifications are subject to change without notice.

Français

Avant de faire fonctionner cet appareil, lisez attentivement le présent mode d’emploi et conservez-le pour toute référence ultérieure.

AVERTISSEMENT

Afin de réduire les risques d’incendie ou d’électrocution, n’exposez pas cet appareil à la pluie ou à l’humidité. Afin de réduire les risques d’incendie, ne couvrez pas les orifices de ventilation de l’appareil avec des journaux, nappes, rideaux, etc. et ne placez pas de bougie allumée sur l’appareil.

Afin de réduire les risques d’incendie ou d’électrocution, ne placez aucun objet rempli de liquide, comme un vase, sur l’appareil.

Pour prévenir les risques d’électrocution, n’ouvrez pas le boîtier. Confiez l’entretien de l’appareil à un technicien qualifié uniquement.

N’installez pas l’appareil dans un espace confiné comme dans une bibliothèque ou un meuble encastré.
--

Précautions

Sécurité

La plaquette signalétique indiquant la tension de service, la consommation électrique et autres spécifications, est apposée à côté de l’appareil.

- Avant de le faire fonctionner, vérifiez que la tension de fonctionnement du système est identique à celle de votre alimentation secteur.

Lieu d’achat	Tension de fonctionnement
États-Unis/Canada	120 V CA, 60 Hz
Autres pays	100 – 240 V CA, 50/60 Hz

- L’appareil n’est pas débranché de la source d’alimentation secteur tant qu’il reste connecté à la prise murale, même si l’appareil proprement dit est mis hors tension.
- Débranchez le système de la prise murale s’il ne doit pas être utilisé pendant un certain temps. Pour débrancher le câble, saisissez-le par sa fiche. Ne tirez jamais le câble proprement dit.
- En cas de chute d’un objet solide ou de liquide à l’intérieur du système, débranchez le câble d’alimentation et faites contrôler le système par un technicien qualifié avant de l’utiliser de nouveau.

Installation

Ne placez pas l’adaptateur secteur dans un endroit :

- sujet à de très hautes températures (par exemple dans une voiture dont les vitres sont fermées)
- sujet aux rayons directs du soleil ou près d’une source de chaleur
- sujet à des vibrations ou à des chocs mécaniques
- exposé à un champ magnétique (par exemple, près d’un aimant, d’un haut-parleur ou d’un téléviseur)
- sujet à une poussière excessive.

Opération

- Assurez-vous que la tension et le type de courant de l’équipement correspond bien à celui de la prise.
- Par mesure de sécurité, si le courant d’entrée n’est pas correct, l’appareil sera automatiquement mis hors tension.
- Ne raccordez pas cet appareil à une radio ou à un équipement doté d’un tuner radio. Cette connexion risque de provoquer du bruit ou des interférences.
- Afin d’éviter d’endommager l’appareil, assurez-vous de ne pas échapper ou cogner l’appareil.
- Après utilisation, débranchez l’appareil de la prise murale et de l’équipement.
- Débranchez l’adaptateur secteur de la prise en le tirant par la fiche. Ne tirez jamais sur le câble.
- Pour éviter tout risque de court-circuit, ne laissez pas les broches de l’appareil ou du connecteur entrer en contact avec un objet métallique.

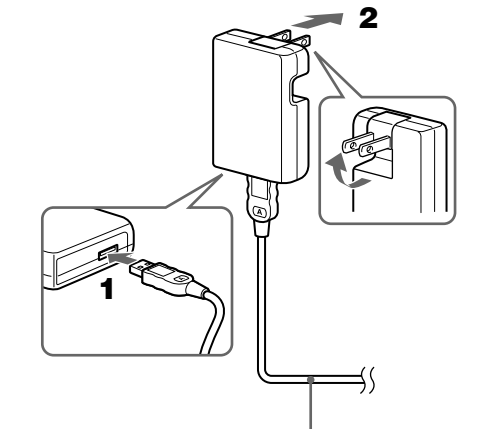
Nettoyage

- Nettoyez l’appareil en utilisant un chiffon doux et sec. Si l’appareil est très sale, nettoyez-le avec un chiffon doux légèrement humidifié à l’aide d’une solution détergente douce et terminez le nettoyage avec un chiffon sec et doux.
- N’utilisez aucun solvant tel que de l’alcool, du diluant ou de l’essence qui risquerait de ternir la finition de l’appareil.

- Si vous utilisez un nettoyant chimique, respectez les instructions d’utilisation fournies avec le produit.
- Si l’appareil reçoit des éclaboussures de solvants tels que des insecticides, ou reste en contact pendant une période prolongée avec du caoutchouc ou du vinyle, la finition de l’appareil pourrait être abîmée.

Utilisation

- Raccordez l’adaptateur secteur de charge USB à l’appareil (Network Walkman*, etc.) à l’aide du câble USB fourni avec l’appareil.**
 - * “WALKMAN” est une marque déposée par Sony Corporation pour représenter les produits stéréo dotés d’écouteurs.
- Branchez l’adaptateur secteur de charge USB à une prise murale.**



Câble USB fourni avec l'appareil pour le raccorder

3 Mettez l’appareil à recharger.

Toutefois, ceci peut s’avérer inutile. (Voir le mode d’emploi de l’appareil.)

Remarques

- Branchez l’adaptateur secteur de charge USB à une prise murale située à proximité. En cas de problème, débranchez immédiatement la fiche de la prise de courant.
- N’installez pas l’appareil dans une bibliothèque ou dans un endroit confiné, tel qu’un meuble encastré.
- N’utilisez pas l’appareil dans un endroit soumis à des projections liquides ou à l’humidité afin d’éviter tout risque d’incendie ou d’électrocution. De plus, ne placez aucun objet rempli de liquide, tel qu’un vase, etc. sur l’appareil.
- Utilisez l’appareil à une température ambiante comprise entre 5 et 35 °C
- Le fonctionnement n’est pas garanti si vous utilisez un concentrateur USB ou un prolongateur USB. Conformez-vous à la méthode de raccordement adaptée à l’appareil raccordé (Network Walkman, etc.).

Utilisation de votre adaptateur secteur à l’étranger

Il vous est possible d’utiliser votre adaptateur secteur dans n’importe quel pays ou région utilisant du courant de 100 à 240 V CA, 50/60 Hz, en utilisant l’adaptateur correspondant. Si le pays étranger où vous vous trouvez utilise des prises de formes différentes, utilisez un adaptateur correspondant.

Veuillez consulter votre agence de voyage la plus proche pour connaître le type d’adaptateur de prise dont vous aurez besoin lors de vos voyages.

Spécifications

Tension d’entrée	100 – 240 V, 50/60 Hz
Tension de sortie	5,0 V CC
Courant de sortie moyen	500 mA
Consommation électrique	5 W
Dimensions	Environ 55 × 73 × 22 mm (environ 2 ¼ × 2 7/8 × 7/8 po) (l/h/p) (Parties saillantes non comprises)
Poids	Environ 60 g (2,12 oz)

La conception et les spécifications sont sujettes à modifications sans préavis.

Español

Antes de utilizar la unidad, lea este manual atentamente y consérvelo para consultarlo en el futuro.

ADVERTENCIA

Para reducir el riesgo de incendios o descargas eléctricas, no exponga el aparato a la lluvia ni a la humedad. Para reducir el riesgo de incendios, no cubra la ventilación del aparato con periódicos, manteles, cortinas, etc., ni coloque velas encendidas encima del mismo. Para reducir el riesgo de incendios o descargas eléctricas, no coloque encima del aparato objetos que contengan líquidos, como floreros. Para evitar recibir descargas eléctricas, no abra el aparato. Solicite servicio técnico únicamente a personal calificado.

No instale el aparato en un espacio cerrado, como una estantería para libros o un armario empotrado.
--

Precauciones

Seguridad

La placa donde se indica el voltaje de funcionamiento, el consumo de energía, etc. se encuentra en la parte exterior laterala de la unidad.

- Antes de utilizar el sistema, compruebe si la tensión de la alimentación del mismo es idéntica a la de la fuente de alimentación local.

Lugar de adquisición	Tensión de alimentación
EE.UU./Canadá	120 V ca, 60 Hz
Otros países	100 – 240 V ca, 50/60 Hz

- La unidad no estará desconectada de la fuente de alimentación de ca mientras permanezca conectada al tomacorriente, incluso si está apagada.
- Si el sistema no se va a utilizar durante un período de tiempo prolongado, desconéctelo del tomacorriente. Para desconectar el cable, tire de él agarrando del enchufe. Nunca debe tirar del cable.
- Si algún objeto sólido o líquido cae dentro del sistema, desenchufe el cable de alimentación y haga que personal calificado revise el sistema por personal cualificado antes de volver a utilizarlo.

Instalación

No coloque el adaptador de alimentación de ca en lugares:

- Expuestos a temperaturas extremadamente altas (por ejemplo, en un automóvil con las ventanas cerradas)
- Expuestos a la luz solar directa o cercanos a una fuente de calor
- Expuestos a vibraciones mecánicas o golpes
- Expuestos a un campo magnético (por ejemplo, cerca de un imán, un altavoz o un televisor)
- Expuestos a polvo excesivo.

Funcionamiento

- Asegúrese de que la corriente y la tensión del equipo coincidan con la del tomacorriente.
- Por motivos de seguridad, si la corriente de entrada es demasiado alta, la unidad se apagará automáticamente.
- No conecte la unidad a una radio u otro equipo con sintonizador de radio, ya que podría ocasionar ruido.
- Para evitar daños, procure que la unidad no se caiga ni sufra golpes.
- Después de utilizarla, desconecte la unidad del tomacorriente de pared y del equipo.
- Desconecte la unidad del tomacorriente de ca tirando de la enchufe. No tire nunca del cable.
- Para evitar cortocircuitos, no permita que los terminales de la unidad ni el conector entren en contacto con objetos metálicos.

Limpieza

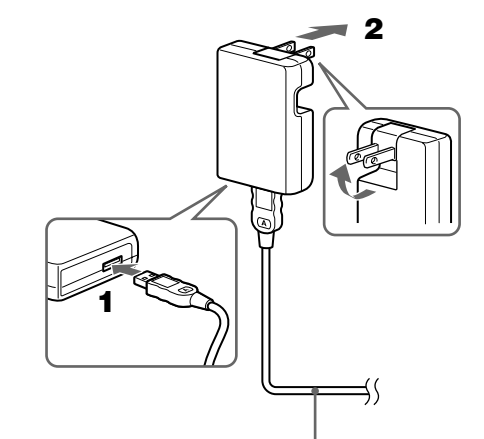
- Limpie la unidad con un paño suave y seco. Si está muy sucia, límpiela con un paño suave ligeramente humedecido con una solución de detergente poco concentrada y séquela con un paño suave seco.
- No utilice disolventes como alcohol, diluyentes o bencina, ya que podrían dañar el acabado de la unidad.
- Si utiliza algún producto de limpieza químico, lea las instrucciones que se suministran con el producto.
- Si la carcasa de la unidad recibe salpicaduras de cualquier tipo de disolvente como insecticidas, o si permanece en contacto durante mucho tiempo con goma o vinilo, el acabado podría resultar dañado.

Modo de empleo

- Conecte el adaptador de alimentación de ca de carga USB al dispositivo (Network Walkman*, etc.) mediante el cable USB que éste incluye.**

* «WALKMAN» es una marca registrada de Sony Corporation que representa los productos audífonos estéreo.

- Conecte el adaptador de alimentación de ca de carga USB a un tomacorriente de ca.**



Cable USB suministrado con el dispositivo para la conexión con la unidad

3 Recargue el dispositivo.

Es posible que no sea necesario recargar el dispositivo. (Consulte el manual de instrucciones del dispositivo.)

Notas

- Conecte el adaptador de alimentación de ca de carga USB a una salida de ca cercana. Si detecta algún problema, desconecte inmediatamente la unidad del tomacorriente de ca.
- No coloque el dispositivo en una estantería ni en un lugar cerrado como un armario.
- Para evitar incendios y descargas eléctricas, no utilice el dispositivo en lugares expuestos a líquidos o humedad. Tampoco coloque objetos con líquidos, como por ejemplo floreros, encima del dispositivo.
- Utilice la unidad a temperatura ambiente, entre 5 y 35 °C
- No se garantiza el rendimiento del dispositivo en caso de utilización de un concentrador USB o un cable de extensión USB. Siga el procedimiento de conexión adecuado para el dispositivo conectada (Network Walkman, etc.).

Uso del adaptador de alimentación de ca en el extranjero

Es posible utilizar el adaptador de alimentación de ca en cualquier país o área que utilice entre 100 V y 240 V ca, 50/60 Hz, mediante la conexión de un adaptador de clavija. Si viaja a un país en el que la forma de las tomas es distinta, utilice el adaptador de enchufe adecuado.

Consulte a su agencia de viajes más cercana acerca del tipo de adaptador de enchufe que necesitará para su viaje.

Especificaciones

Tensión de entrada	100 a 240 V, 50/60 Hz
Tensión de salida nominal	cc 5,0 V
Corriente de salida nominal	500 mA
Consumo de energía	5 W
Dimensiones	Aprox. 55 × 73 × 22 mm (an/al/pr) (Sin incluir las partes salientes)
Peso	Aprox. 60 g

Diseño y especificaciones sujetos a cambio sin previo aviso.