

Compact Disc Changer System

Installation/Connections

Installation/Connexions

CDX-565MXRF

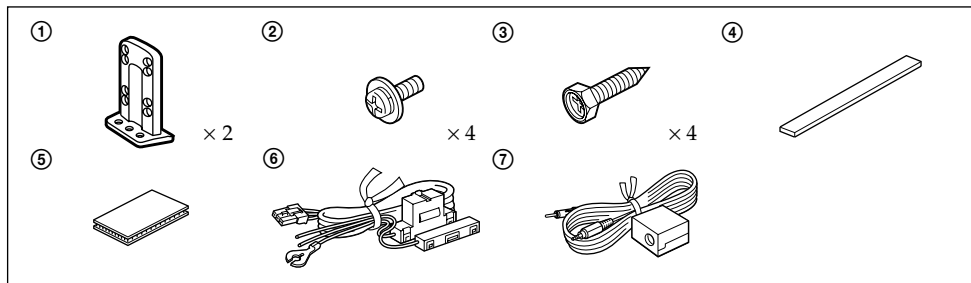
Sony Corporation © 2002 Printed in Thailand

Parts list

The numbers in the list are keyed to those in the instructions.

Liste des composants

Les numéros de la liste correspondent à ceux des instructions.



CD changer

Choose the mounting location carefully, observing the following:

- The unit is not subject to temperatures exceeding 55°C (131°F) (such as in a car parked in direct sunlight).
- The unit is not subject to direct sunlight.
- The unit is not near heat sources (such as heaters).
- The unit is not exposed to rain or moisture.
- The unit is not exposed to excessive dust or dirt.
- The unit is not subject to excessive vibration.
- The fuel tank should not be damaged by the tapping screws.
- There should be no wire harnesses or pipes under the place where you are going to install the unit.
- The spare tire, tools or other equipment in or under the trunk should not be interfered with or damaged by the screws or the unit itself.

Notes

- Be sure to use only the supplied mounting hardware for a safe and secure installation.
- Use only the supplied screws.
- Make holes of $\varnothing 3.5$ mm ($\frac{1}{32}$ in.) only after making sure there is nothing on the other side of the mounting surface.

Wired remote

- Avoid mounting it where it may:
 - hinder normal driving activities.
 - block the airbag (especially passenger-side) in operations.
 - jeopardize the passengers.
 - be exposed to hot air from the heater.
 - be exposed to direct sunlight.
- After installing the unit, make sure the whole unit can be operated by the wired remote.

<http://www.sony.net/>

Changeur de CD

Choisir l'emplacement de montage en tenant compte des observations suivantes :

- Appareil non soumis à des températures dépassant 55°C (131°F) (comme dans une voiture garée au soleil).
- Appareil non soumis au rayonnement solaire direct.
- Appareil à l'écart de sources de chaleur (comme des radiateurs).
- Appareil non exposé à la pluie ou à l'humidité.
- Appareil non exposé à des poussières ou à des souillures en excès.
- Appareil non exposé à des vibrations excessives.
- Vérifier que le réservoir d'essence ne risque pas d'être endommagé par les vis taraudeuses.
- Il ne doit pas y avoir de faisceau de fils ou de tuyaux à l'emplacement du montage.
- Vérifier que l'appareil ou les vis ne risquent pas d'endommager ou de gêner la roue de secours, les outils, ou autre objet dans le coffre.

Remarques

- Pour garantir la sécurité de l'installation, utilisez uniquement le matériel de montage fourni.
- Utilisez uniquement les vis fournies.
- Ne percez les trous de 3,5 mm ($\frac{1}{32}$ po.) qu'après vous être assuré que rien ne se trouve de l'autre côté de la surface de montage.

Télécommande à fil

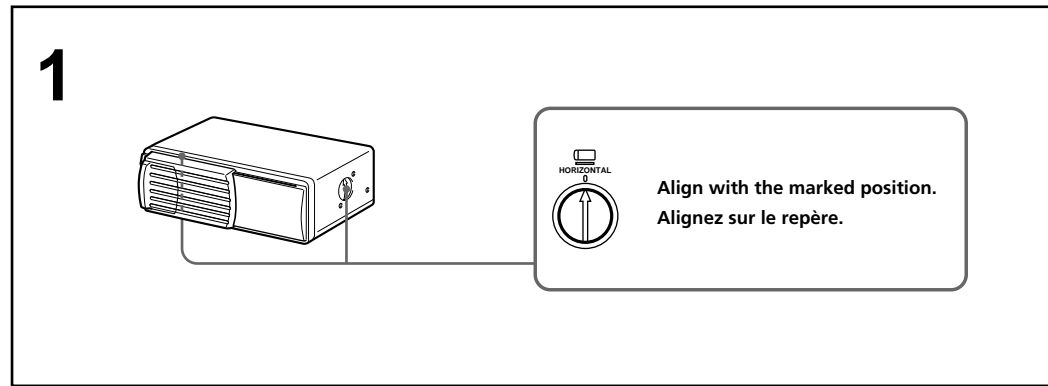
- Evitez de l'installer dans des endroits où elle pourrait:
 - gêner la conduite normale du véhicule ;
 - bloquer le fonctionnement du coussin gonflable (airbag) (surtout côté passager) ;
 - mettre les passagers en danger ;
 - être exposé à l'air chaud d'un chauffage ;
 - être exposé au rayonnement direct du soleil.
- Après avoir installé l'appareil, assurez-vous que l'appareil peut être contrôlé au moyen de la télécommande filaire.

Installation

How to install the CD changer

- When you install the CD changer, be careful not to damage wiring or equipment on the other side of the mounting surface.
- The brackets ① provide two positions for mounting, high and low. Use the appropriate screw holes according to your preference.

Horizontal installation

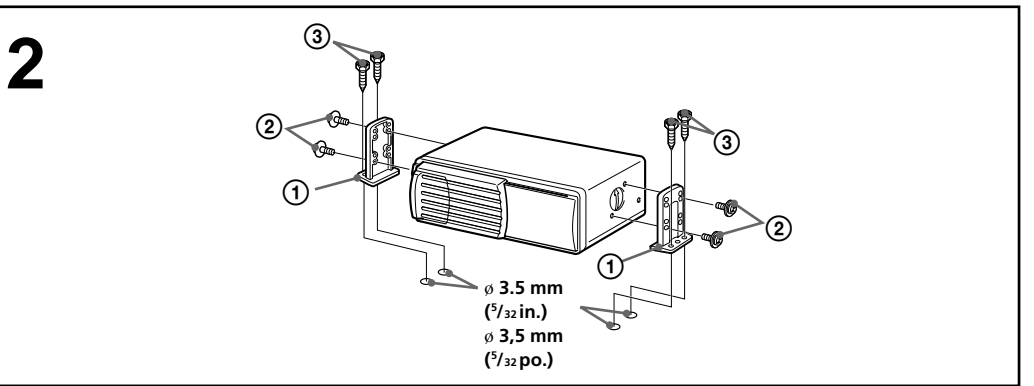


Installation

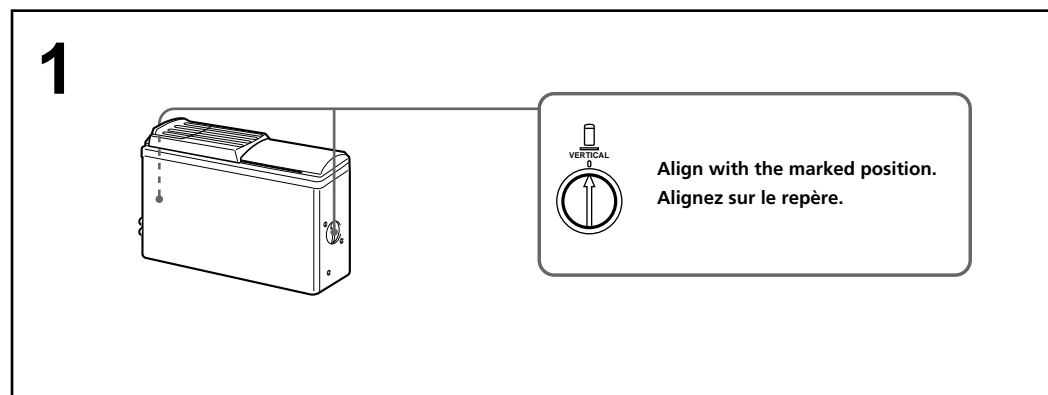
Installation du changeur de CD

- Quand vous installez le changeur de CD, veillez à ne pas endommager les câbles ou les instruments qui se trouvent de l'autre côté.
- Les supports ① offrent deux positions de montage, haut et bas. Utilisez les trous de vissage appropriés en fonction de vos préférences.

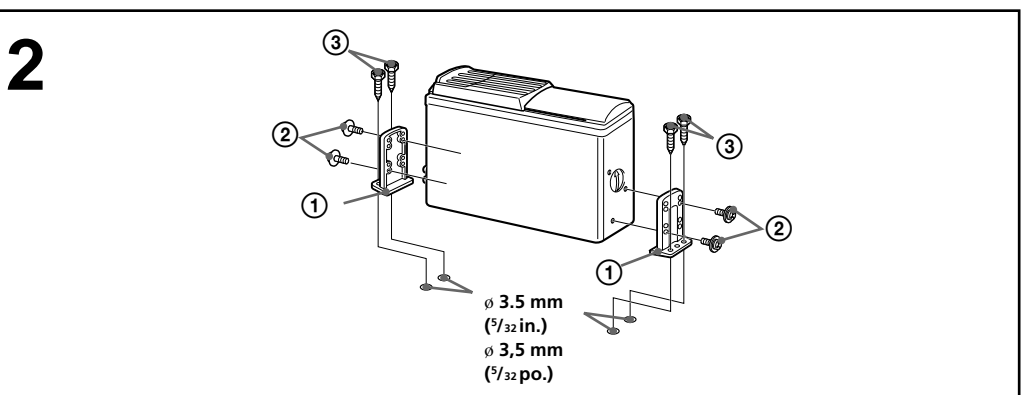
Installation horizontale



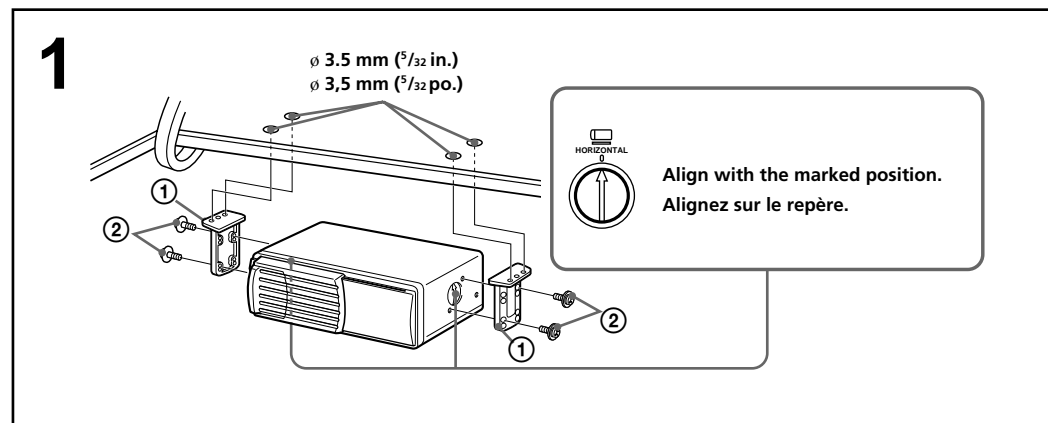
Vertical installation



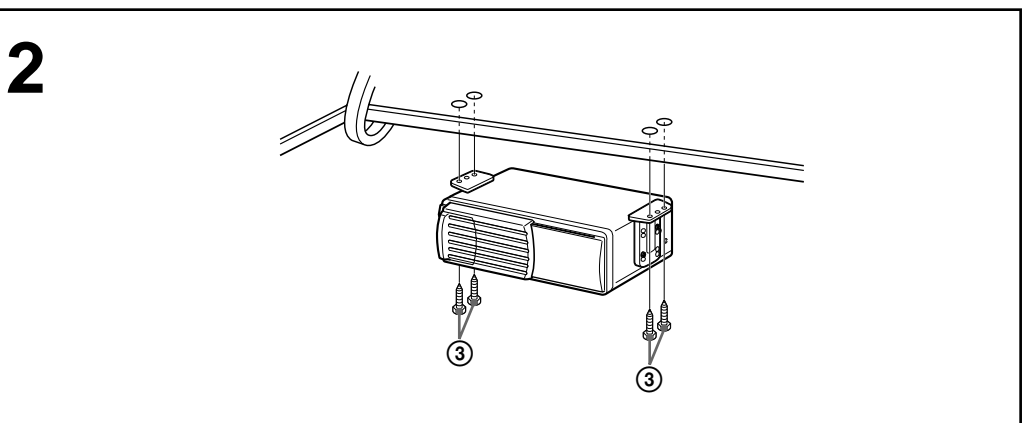
Installation verticale



Suspended installation



Installation suspendue



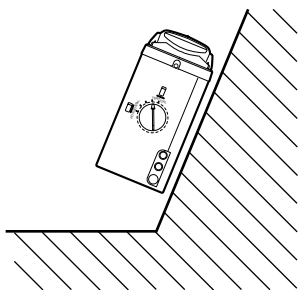
- When the unit is to be installed under the rear tray or in the trunk, observe the following.
- Choose the mounting location carefully so that the unit can be installed horizontally.
 - Make sure the unit does not hinder the action of the torsion bar spring, hinge, etc. of the deck lid.

Si vous comptez installer le changeur de CD sous la plage arrière ou dans le coffre, prenez les précautions suivantes.

- Choisissez soigneusement l'emplacement pour que le changeur soit à l'horizontale.
- Assurez-vous que l'appareil n'entrave pas l'action du ressort à barre de torsion, des charnières, etc., du couvercle de la malle.

Inclined installation

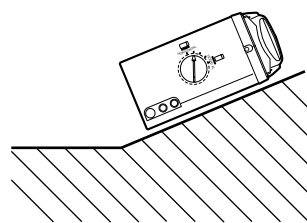
After installing the unit, align the dials with one of the marks so the arrow comes as close to a vertical position as possible.



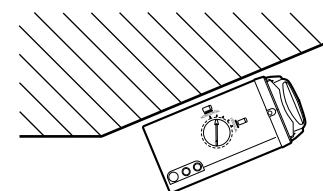
Note
Be sure to align the left and right dials with the same mark.

Installation inclinée

Après avoir installé l'appareil, alignez les disques sur l'un des repères afin que la flèche soit aussi proche que possible de la position verticale.



Remarque
Veillez à aligner les disques gauche et droite sur le même repère.

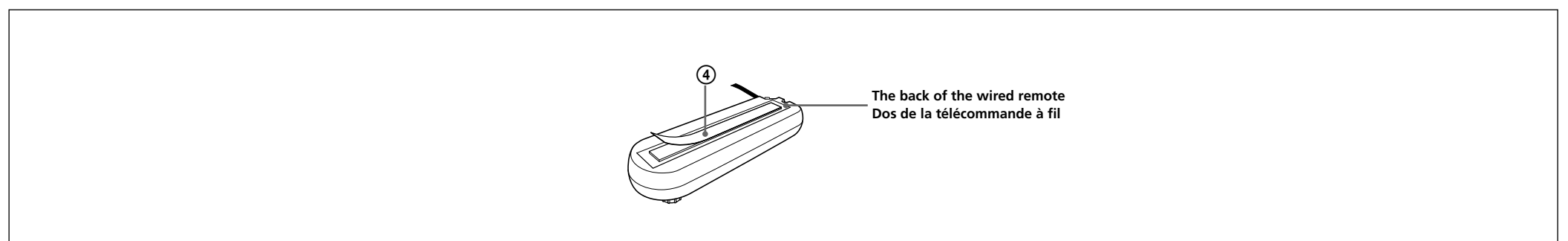


Installing the wired remote

Use the supplied double-sided adhesive tape ④, and mount the wired remote in a suitable location where it will not interfere with your driving.

Installation de la télécommande à fil

Utilisez la bande à double face adhésive fournie ④ pour installer la télécommande à fil dans un endroit qui ne risque pas de gêner la conduite.



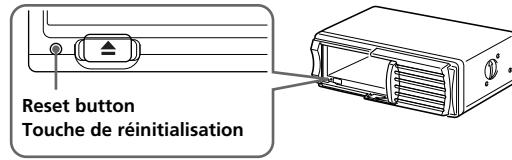
Connections

Caution

- This unit is designed for negative ground 12 V DC operation only.
- Before making connections, turn the car ignition off to avoid short circuits.
- Connect the **yellow** and **red** power input leads only after all other leads have been connected.
- Be sure to connect the red power input lead to the positive 12 V power terminal which is powered when the ignition switch is in the accessory position.
- **Run all earth wires to a common earth point.**
- **When finished making all the connections, press the reset button of the CD changer.** (See "Reset button" below.)
- The use of optical instruments with this product will increase eye hazard.

Reset button

After the installation and connections are completed, after the batteries have been changed, be sure to press the reset button with a ball-point pen, etc.



Connexions

Précautions

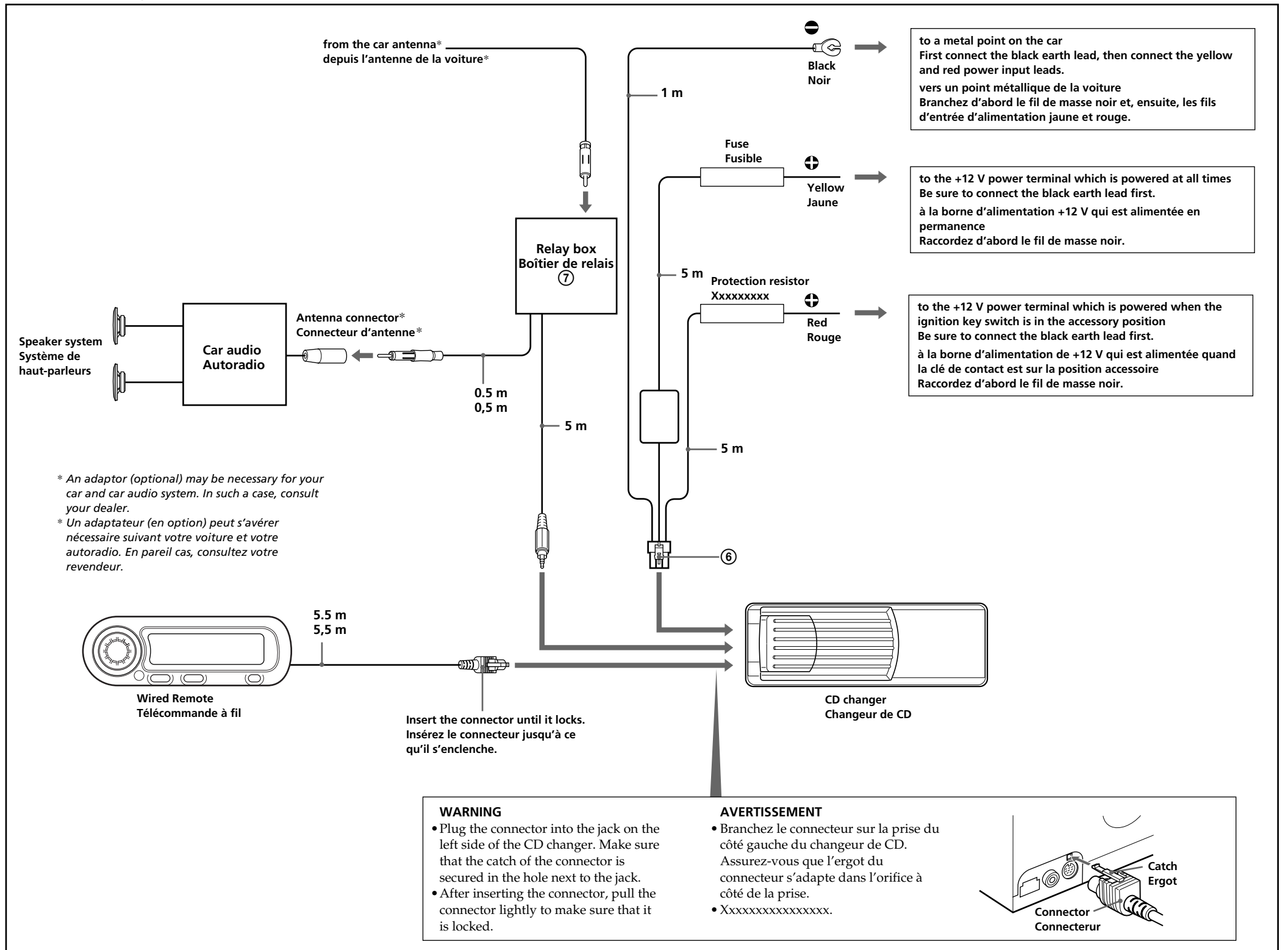
- Cet appareil est uniquement conçu pour fonctionner sur 12 V CC avec une masse négative.
- Avant d'effectuer les raccordements, coupez le contact du véhicule pour éviter tout court-circuit.
- Branchez les fils d'entrée d'alimentation **jaune** et **rouge** seulement après avoir terminé tous les autres branchements.
- Veillez à raccorder le fil rouge d'entrée d'alimentation à la borne positive de 12 V qui est alimentée quand la clé de contact est sur la position accessoire.
- **Rassemblez tous les fils de terre en un point de masse commun.**
- **Lorsque vous avez terminé toutes les connexions, appuyez sur la touche de réinitialisation du changeur de CD.** (Voir "Touche de réinitialisation" ci-après.)
- L'utilisation d'instruments optiques avec cet appareil accroît les risques de blessures aux yeux.

Touche de réinitialisation

Après avoir terminé l'installation et les connexions ou remplacé les piles, n'oubliez pas d'appuyer sur la touche de réinitialisation à l'aide d'un stylo à bille, etc.

Connection diagram

Schéma de connexion



Fuse replacement

If the fuse blows, check the power connection and replace the fuse. If the fuse blows again after replacement, there may be an internal malfunction.

Warning

Use a fuse with the specified amperage rating. Use of a higher amperage fuse may cause serious damage.

Remplacement du fusible

Si le fusible saute, vérifiez la connexion d'alimentation et remplacez-le. Si le fusible saute à nouveau quand vous venez de le remplacer, il s'agit peut être d'un mauvais fonctionnement interne.

Avertissement

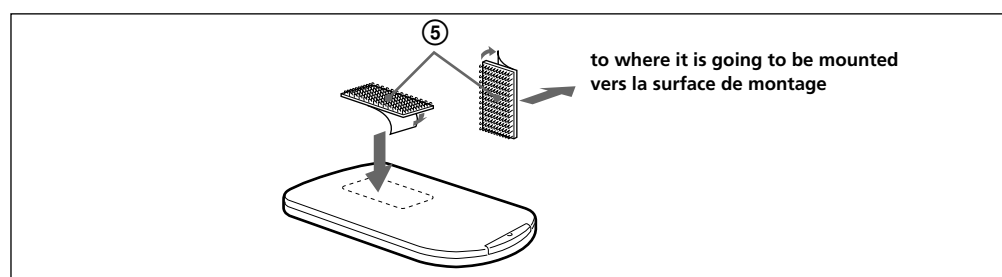
Utilisez un fusible de l'ampérage spécifié. L'utilisation d'un fusible d'ampérage supérieur peut causer de sérieux dommages.

Installing the wireless remote

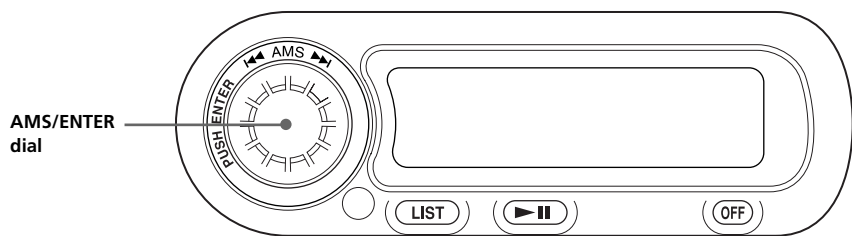
Use the supplied hook and loop fastener ⑤, and mount the wireless remote in a suitable location where it will not interfere with your driving.

Installation de la télécommande sans fil

Utilisez les bandes adhésives ⑤ pour installer la télécommande sans fil dans un endroit qui ne risque pas de gêner la conduite.



Wired remote (RM-X83RF)/Télécommande à fil (RM-X83RF)



Note

The supplied wireless remote (RM-X84RF) can be operated almost like the wired remote (RM-X83RF).

Remarque

La télécommande sans fil fournie (RM-X84RF) se manipule pratiquement comme la télécommande filaire (RM-X83RF).

Changing the transmitting frequency

Because this unit processes CD playback sound through an FM tuner, there may be interference noise during CD playback. In such a case, change the frequency of the modulated RF signal transmitted from the unit. The initial setting is 88.3 MHz.

- 1 Press the AMS/ENTER dial for two seconds until frequency appears.
- 2 Rotate the AMS/ENTER dial repeatedly to select the frequency.

Each time you rotate the AMS/ENTER dial, the frequencies change as follows:

Right : 88.3 MHz → 88.5 MHz → 88.7 MHz → 88.9 MHz → 89.1 MHz → 89.3 MHz → 89.5 MHz → 89.7 MHz → 89.9 MHz → 88.3 MHz
Left : 88.3 MHz → 89.9 MHz → 89.7 MHz → 89.5 MHz → 89.3 MHz → 89.1 MHz → 88.9 MHz → 88.7 MHz → 88.5 MHz → 88.3 MHz

- 3 Press the AMS/ENTER dial for two seconds.

Using on the wireless remote

- 1 Press (ENTER) for two seconds until frequency appears.
- 2 Press (+) or (-) repeatedly to select the frequency.
- 3 Press (ENTER) for two seconds.

Notes

- When you change the transmitting frequency on the unit, be sure to tune your FM tuner to the newly selected one.
- Press ►II on the wired remote before changing the frequency if the power of the unit is turned off.

Changement de la fréquence de transmission

Comme cet appareil traite le son de lecture CD via un syntoniseur FM, il se peut qu'il y ait des interférences durant la lecture du CD. En pareil cas, changez la fréquence du signal RF modulé transmis par l'appareil. Le réglage initial est de 88,3 MHz.

- 1 Appuyez sur (SHUF/REP) pendant deux secondes jusqu'à ce que la fréquence apparaisse.
- 2 Appuyez plusieurs fois de suite sur (DISC+) ou (DISC-) pour sélectionner la fréquence.

Chaque fois que vous appuyez sur (DISC+) ou (DISC-), la fréquence change dans l'ordre suivant :

(DISC-) : 88.3 MHz → 89.9 MHz → 89.7 MHz → 89.5 MHz → 89.3 MHz → 89.1 MHz → 88.9 MHz → 88.7 MHz → 88.5 MHz → 88.3 MHz
(DISC+) : 88.3 MHz → 88.5 MHz → 88.7 MHz → 88.9 MHz → 89.1 MHz → 89.3 MHz → 89.5 MHz → 89.7 MHz → 89.9 MHz → 88.3 MHz

- 3 Appuyez sur (SHUF/REP) pendant deux secondes.

Utilisation de la télécommande sans fil

- 1 Appuyez sur (SHUF) pendant deux secondes jusqu'à ce que la fréquence apparaisse.
- 2 Appuyez plusieurs fois de suite sur (DISC+) ou (DISC-) pour sélectionner la fréquence.
- 3 Appuyez sur (SHUF) pendant deux secondes.

Remarques

- Si vous changez la fréquence de transmission de l'appareil, n'oubliez pas de syntoniser votre syntoniseur FM sur la nouvelle fréquence sélectionnée.
- Appuyez sur la touche ►II de la télécommande filaire avant de changer la fréquence si l'appareil n'est pas sous tension.

Changing the output level

You can select the output level from the unit. Normally the unit is used at the initial output level; change the level if necessary.

- 1 Press the AMS/ENTER dial for two seconds until frequency appears.
- 2 Press the AMS/ENTER dial momentarily.

LEVEL 3 Initial setting

- 3 Rotate the AMS/ENTER dial repeatedly to select the output level.

To increase the output level

Right : LEVEL 5

To decrease the output level

Left : LEVEL 1

- 4 Press the AMS/ENTER dial for two seconds.

Using on the wireless remote

- 1 Press (ENTER) for two seconds.
- 2 Press (ENTER) again momentarily.
- 3 Press (+) or (-) to select the output level.
- 4 Press (ENTER) for two seconds.

Note

When you select level 4 or 5, the CD playback sound may be distorted or you may hear some noise. In such a case, select a lower output level on the unit and turn down the overall volume on your car audio.

Changement du niveau de sortie

Vous pouvez sélectionner le niveau de sortie de l'appareil. En principe, l'appareil est utilisé au niveau de sortie initial ; changez le niveau si nécessaire.

- 1 Appuyez sur (SHUF/REP) pendant deux secondes.
- 2 Appuyez brièvement sur (SHUF/REP).

LEVEL 3 Réglage initial

- 3 Appuyez plusieurs fois de suite sur (DISC+) ou (DISC-) pour sélectionner le niveau de sortie.

Pour diminuer le niveau de sortie

(DISC-) : LEVEL 1

Pour augmenter le niveau de sortie

(DISC+) : LEVEL 5

- 4 Appuyez sur (SHUF/REP) pendant deux secondes.

Utilisation de la télécommande sans fil

- 1 Appuyez sur (SHUF) pendant deux secondes.
- 2 Appuyez de nouveau brièvement sur (SHUF).
- 3 Appuyez sur (DISC+) ou (DISC-) pour sélectionner le niveau de sortie.
- 4 Appuyez sur (SHUF) pendant deux secondes.

Remarque

Si vous sélectionnez le niveau 4 ou 5, le son de lecture CD peut comporter des distorsions ou des parasites. En pareil cas, sélectionnez un niveau de sortie inférieure et baissez le volume de votre autoradio.