

Compact Disc Changer

Operating Instructions

Mode d'emploi

Manual de instrucciones

使用説明書

Owner's Record

The model and serial numbers are located at the rear of the CD changer.
Record the serial number in the space provided below.
Refer to these numbers whenever you call upon your Sony dealer regarding this product.

Model No. CDX-51/71 _____



CDX-51/71

Sony Corporation © 1994 Printed in Japan

CAUTION

The use of optical instruments with this product will increase eye hazard.

The shielded interface cable recommended in this manual must be used with this equipment in order to comply with the limits for a digital device pursuant to Subpart B of Part 15 of FCC Rules.

WARNING

This equipment has been tested and found to comply with the limits for a Class B digital device, pursuant to Part 15 of the FCC Rules. These limits are designed to provide reasonable protection against harmful interference in a residential installation. This equipment generates, uses, and can radiate radio frequency energy and, if not installed and used in accordance with the instructions, may cause harmful interference to radio communications. However, there is no guarantee that interference will not occur in a particular installation. If this equipment does cause harmful interference to radio or television reception, which can be determined by turning the equipment off and on, the user is encouraged to try to correct the interference by one or more of the following measures:

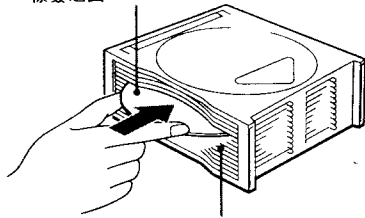
- Reorient or relocate the receiving antenna.
- Increase the separation between the equipment and receiver.
- Connect the equipment into an outlet on a circuit different from that to which the receiver is connected.
- Consult the dealer or an experienced radio/TV technician for help.

You are cautioned that any changes or modifications not expressly approved in this manual could void your authority to operate this equipment.

Preparations/Préparatifs/Preparativos/準備

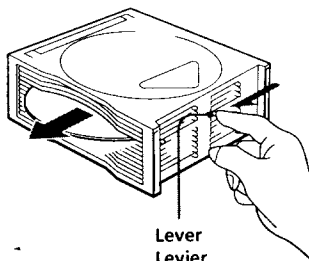
1

Labeled surface
Surface Imprimée
Superficie con la etiqueta
標籤之面



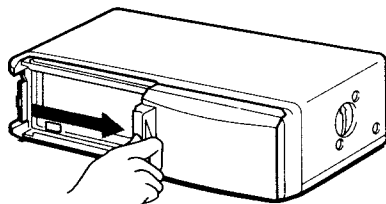
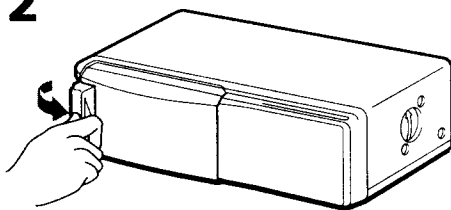
10 discs, one in each slot
10 disques, un par fente
10 discos, uno en cada ranura
10 張唱片, 一層一張

To remove
Retrait
Extracción de un disco
要取出唱片時



Lever
Lever
Palanca
排出桿

2



If the disc magazine does not lock properly

Take out the magazine, and after pressing the EJECT button, reinsert it.

Use the unit with the door closed

Otherwise, foreign matter may enter the unit, and contaminate the lenses inside the changer.

Notes

- To listen to an 8 cm (3-in.) CD, use the separately sold Sony CD, adapter CSA-8. Be sure to always use the specified adapter, as failing to do so may cause a malfunction of the unit. If you use any other adapter, the unit may not operate properly. When using the Sony CD adapter, make sure that three catches on the adapter are firmly latched onto the 8 cm CD.
- When a disc magazine is inserted into the CD changer or the reset button of the connected car audio is pressed, the unit will be automatically activated and read the information of CDs. When the information of all the CDs in the disc magazine has been read, the unit will automatically stop the operation (CDX-71).

Si vous ne pouvez pas fermer le chargeur de disques

Sortez le chargeur et, après avoir appuyé sur la touche EJECT, réinsérez-le.

Utiliser cet appareil avec la trappe fermée

Si non, des corps étrangers pourraient pénétrer dans l'appareil et encrasser les lentilles dans le lecteur.

Remarques

- Pour écouter une disquette de 8 cm (3 po.), utilisez l'adaptateur Sony CSA-8, vendu séparément, à l'exclusion de tout autre, pour éviter tout problème de fonctionnement. Si vous utilisez un autre adaptateur, l'appareil risque de ne pas fonctionner correctement. Quand vous utilisez l'adaptateur CD Sony, vérifiez que les trois griffes sont bien en prise sur le CD de 8 cm.
- Quand un chargeur de disques est inséré dans le changeur de CD ou si la touche de réinitialisation de l'autoradio raccordé est enclenchée, l'appareil se met automatiquement en marche et reproduit les CD. Lorsque tous les CD du chargeur ont été reproduits, l'appareil s'arrête automatiquement (CDX-71).

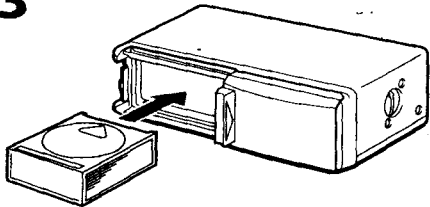
Si el cargador de discos no encaja adecuadamente

Extraiga el cargador y, después de presionar el botón EJECT, vuelva a insertarlo.

Emplee la unidad con la puerta cerrada

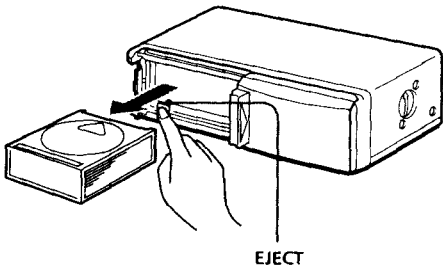
De lo contrario podrían entrar objetos extraños y contaminar los objetivos de interior del cambiador.

3



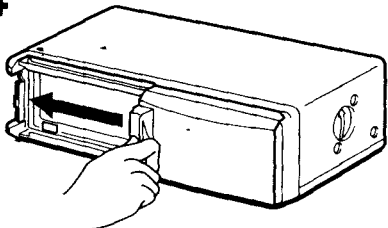
Disc magazine
Chargeur de disques
Cargador de discos
唱片匣

To remove
Retrait
Extracción
要取出唱片匣時



EJECT

4



Notas

- Para reproducir un disco compacto de 8 cm, utilice un adaptador para discos compactos CSA-8 Sony vendido aparte. Cerci6rese de utilizar siempre el adaptador especificado, ya que de lo contrario la unidad podr3a funcionar mal. Si utilizase otro adaptador, es posible que la unidad no funcionase adecuadamente. Cuando utilice el adaptador para discos compactos Sony, cerci6rese de que las tres u6as del mismo hayan quedado firmemente enganchadas en el disco compacto de 8 cm.
- Cuando inserte un disco en el cambiadores de discos compactos o presione el bot6n de reposici6n del sistema de audio del autom6vil, la unidad se activar3a autom3ticamente y leer3a la informaci6n de los discos compactos. Cuando se haya le3do la informaci6n de todos los discos compactos del cargador de discos, la unidad se parar3 autom3ticamente (CDX-71).

若唱片室未關好

請將唱片室取出，並在按壓 EJECT 按鈕後重新將其裝入。

使用時請關上唱片匣門

否則易讓異物夾雜入於機內，或使唱片轉換器的透鏡蒙上灰塵。

註

- 要收聽 8cm 雷射唱片時，請另購 SONY CSA-8 雷射唱片固定器使用。若不使用所指定的固定器，可能引起唱機故障。若使用其他固定器的話，會使唱機不能正常操作。使用 SONY 的雷射唱片固定器時，須使固定器的 3 個小插片牢固卡住 8cm 雷射唱片。
- 本機裏若裝著唱片匣，或和本機相連接的汽車音響裝置的重調鍵被按壓，本機便自動開始讀取唱片的指令信號。當所有唱片匣裏的唱片之指令信號都讀取完畢，本機便自動停止該項操作 (CDX-71)。

Installation/Installation/Instalación/Installation/安裝

Precautions

- Choose the mounting location carefully, observing the following:
 - The fuel tank should not be damaged by the tapping screws.
 - There should be no wire harnesses or pipelines under the place where you are going to install the unit.
 - The spare tire, tools or other equipment in or under the trunk should not be interfered with or damaged by the screws or the unit itself.
- Be sure to use only the supplied mounting hardware for a safe and secure installation.

Précautions

- Choisir l'emplacement de montage en tenant compte des observations suivantes:
 - Vérifier que le réservoir d'essence ne risque pas d'être endommagé par les vis taraudeuses.
 - Il ne doit pas y avoir de faisceau de fils ou de tuyaux à l'emplacement du montage.
 - Vérifier que l'appareil ou les vis ne risquent pas d'endommager ou de gêner la roue de secours, les outils, ou tout autre objet dans le coffre.
- Pour garantir la sécurité de l'installation, utiliser uniquement le matériel de montage fourni.

Precauciones

- Elija cuidadosamente el lugar de montaje, teniendo en cuenta lo siguiente:
 - El depósito de combustible no deberá dañarse con los tornillos autorroscantes.
 - No deberá haber mazos de conductores ni tubos debajo del lugar donde vaya a instalar la unidad.
 - La rueda de repuesto, las herramientas, u otros equipos situados dentro o debajo del portaequipajes no deberán verse interferidos ni dañados por los tornillos ni por la propia unidad.
- Para realizar una instalación segura, emplee solamente la ferretería de montaje suministrada.

使用前須知事項

- 行裝以前請參照下列事項，仔細選擇安裝位置：
 - 不可讓自攻螺絲釘傷及油箱。
 - 唱片轉換器不可安裝在電線配線或暖氣管上面。

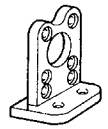
Supplied Mounting Hardware

Matériel de montage fourni

Ferretería de montaje suministrada

附屬的安裝用道具

Ⓐ

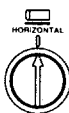
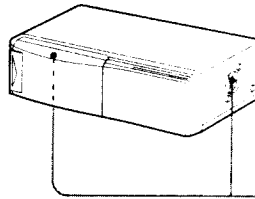


× 2

How to Install the Unit/Installation de l'appareil/Forma de instalar

Horizontal installation/Installation horizontale/Instalación horizontal/水平裝法

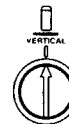
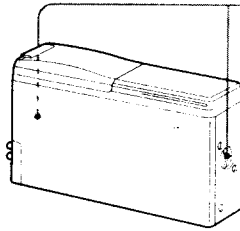
1



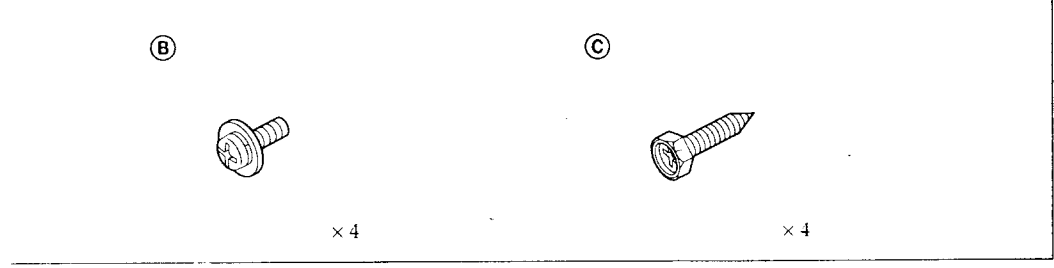
Align with the marked position.
Aligner sur le repère.
Alinee en la posición marcada.
對齊標記。

Vertical installation/Installation verticale/Instalación vertical/垂直裝法

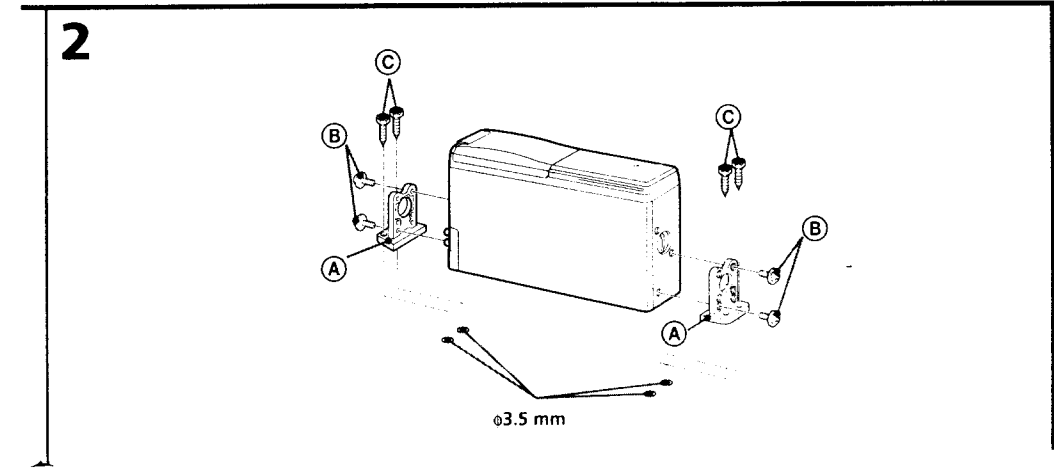
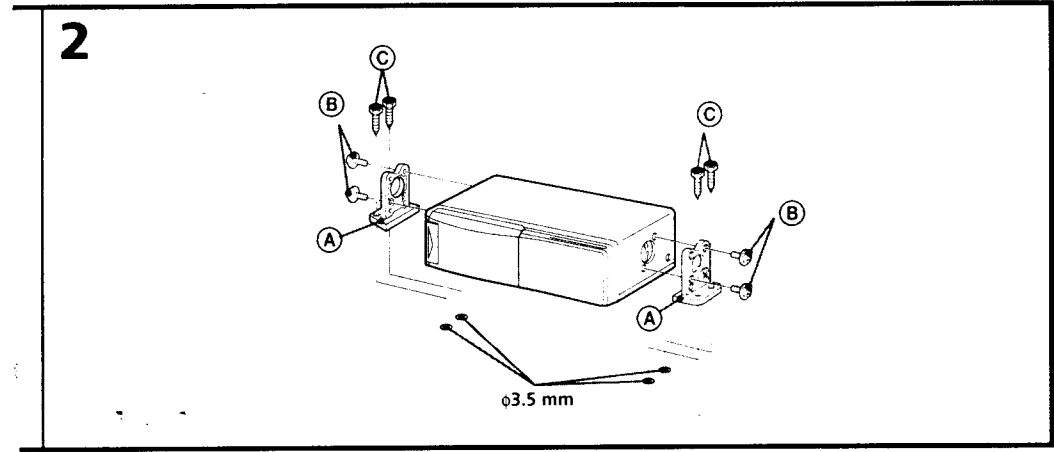
1



Align with the marked position.
Aligner sur le repère.
Alinee en la posición marcada.
對齊標記。



unidad 如何安装



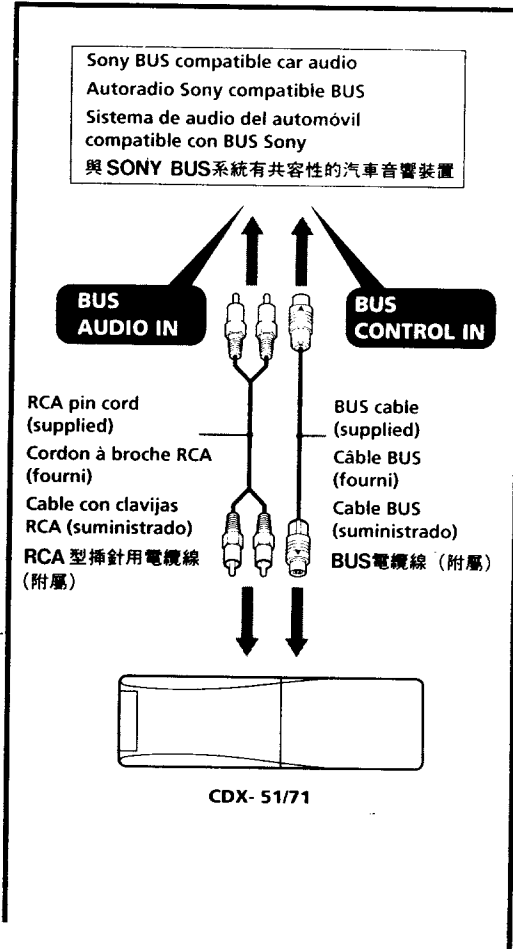
**Connections
Connexions
Conexiones
線路之連接**

For details, refer to the Installation/
Connections manual of the car audio.

Pour plus de détails, consulter le manuel
d'installation/connexions de l'autoradio.

Con respecto a los detalles, consulte el
manual de instalación/conexiones del
sistema de audio del automóvil.

詳細請參看汽車音響裝置的安裝/連接使用說明書。



- 一片片轉換器安裝位置或螺絲釘等不可妨礙或觸及備用輪胎、汽車修理工具或其他汽車零件。
- 為保安全及牢固起見，安裝時請使用附屬的安裝用道具。

Suspended installation

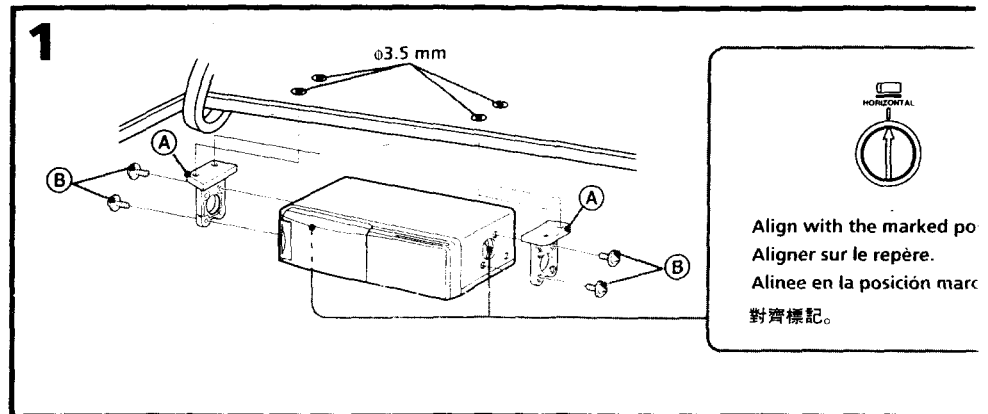
When the unit is to be installed under the rear tray etc. in the trunk room, make sure that the following provisions are made.

- Choose the mounting location carefully so that the unit can be installed horizontally.
- Make sure that the unit does not hinder the movement of torsion bar spring etc. of the trunk lid.

Installation suspendue

Si l'appareil doit être installé sous la plage arrière dans le coffre par exemple, observer les précautions suivantes.

- Bien choisir l'emplacement pour pouvoir installer l'appareil à l'horizontale.
- Vérifier que l'appareil ne gêne pas les mouvements du ressort de fermeture du coffre entre autres.

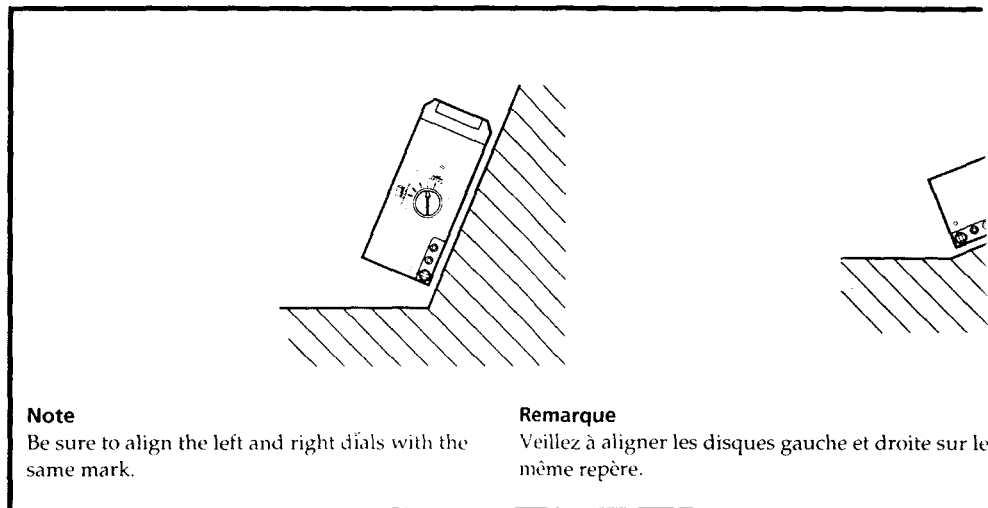


Inclined installation

After installing the unit, align the dial with one of the marks so that the arrow comes as close to a vertical position as possible.

Installation inclinée

Après avoir installé l'appareil, alignez le disque sur l'un des repères afin que la flèche soit aussi proche que possible de la position verticale.



Instalación suspendida

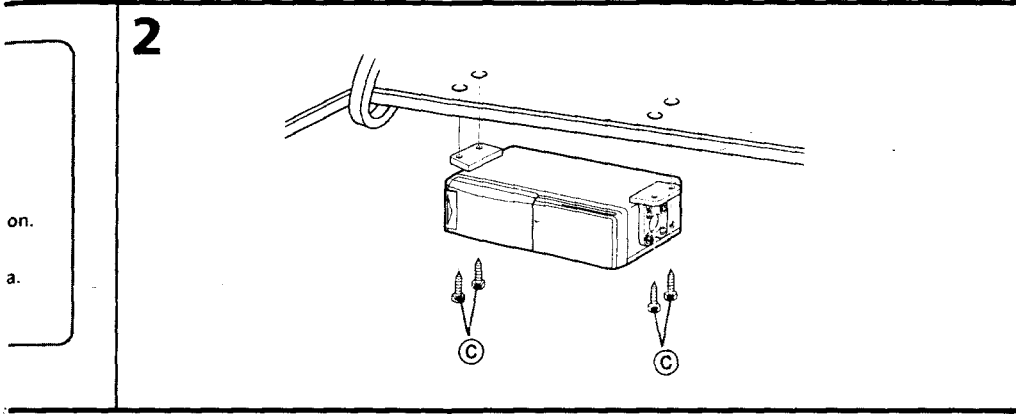
Cuando desee instalar la unidad debajo de la bandeja trasera, etc. en el interior del portaequipajes, tenga en cuenta lo siguiente:

- Elija cuidadosamente el lugar de montaje de forma que la unidad pueda instalarse horizontalmente.
- Cerciórese de que la unidad no impida el movimiento del resorte de la barra de torsión, etc., de la tapa del portaequipajes.

懸掛裝法

要把本機安裝在汽車行李艙裏的後平台上時，請注意下列事項：

- 須水平安裝。
- 不可妨礙汽車後蓋彈簧扭桿的起落。

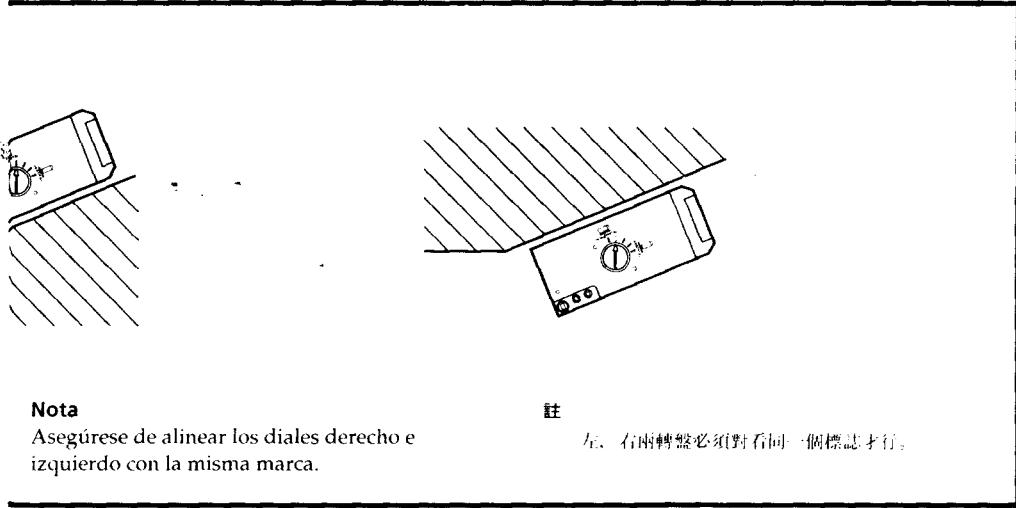


Instalación sobre una superficie inclinada

Después de instalar la unidad, alinee el dial con una de las marcas, de forma que la flecha quede orientada en posición vertical tanto como sea posible.

傾斜裝法

安裝好以後，請把轉盤設定在箭頭剛好能成垂直狀態的標誌之處。



Nota

Asegúrese de alinear los diales derecho e izquierdo con la misma marca.

註

左、右兩轉盤必須對看同一個標誌才行。

NOTE

Because CDX-51 does not have the custom file function, even if it is connected to a master unit with the custom file function, the function will not be available. But if multiple changers are connected, and one of them has the custom file function, this unit will also be able to use the function.

Remarque

Étant donné que le CDX-51 n'a pas de fonction de fichier personnalisé, même si vous le raccordez à un appareil principal équipé de la fonction de fichier personnalisé, vous ne pourrez pas utiliser la fonction. Cependant si vous avez raccordé plusieurs changeurs et que l'un d'eux est équipé de la fonction de fichier personnalisé, l'appareil pourra aussi l'utiliser.

Nota

Como el CDX-51 no posee la función de archivo personalizado, aunque se conecte a una unidad principal con dicha función, ésta no estará disponible. Pero si ha conectado múltiples cambiadores y uno de ellos posee la función de archivo personalizado, esta unidad también podrá emplear dicha función.

註

本 CDX-51 機型不帶用戶檔案功能，所以即使與帶用戶檔案功能的主機相連接，亦不能使用該功能。但若連接了多種轉換器，而其中之一有用戶檔案功能，則本器可使用該功能。

Features

- Sony BUS system compatible **mobile CD changer**.
- **Compact and space-saving design** for vertical, horizontal, suspended or inclined installation.
- 8 fs digital filter for high quality sound.
- 1 bit D/A converter.
- **Program memory function*** for preselecting your favorite tracks from the discs in the changer, and playing them back in the order you want to hear them (CDX-71).
- * Only available when connected to a main unit having the program memory function.
- **Custom file function*** for custom naming and displaying the title of each disc (CDX-71).
- * Only available when connected to a main unit having the custom file function.

的世
71)。

字或

Precautions

Avoid installing the unit in a place:

- subject to temperatures exceeding 55°C (131°F) (such as in a car parked in direct sunlight).
- subject to direct sunlight.
- near heat sources (such as heaters).
- exposed to rain or moisture.
- exposed to excessive dust or dirt.
- subject to excessive vibration.

- As the laser beam used in this compact disc changer is harmful to the eyes, do not attempt to disassemble the cabinet. Refer servicing to qualified personnel only.

Moisture condensation

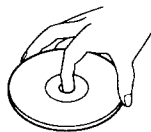
On a rainy day or in a very damp area, moisture may condense on the lenses inside the unit. Should this occur, the unit will not operate properly. In this case, **remove the disc and wait for about an hour until the moisture has evaporated.**

Notes on Compact Discs

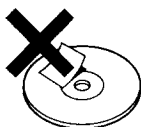
A dirty or defective disc may cause sound drop-outs in playing. To enjoy optimum sound, handle the disc as follows.

Handle the disc by its edge, and to keep the disc clean, do not touch the surface without label.

This way
Oui
Asi
正確拿法



Not this way
Non
Asi no
不行



Do not stick paper or tape on the labeled surface.

Caractéristiques

- **Changeur de CD mobile** compatible avec le système BUS.
- **Modèle compact et peu encombrant** pouvant être installé à l'horizontale, à la verticale, suspendu ou incliné.
- **Filtre numérique 8 fs** pour obtenir un son de haute qualité.
- **Convertisseur N/A 1 bit.**
- **Fonction de mémoire de programmation*** pour présélectionner vos plages préférées sur les disques du changeur et en activer la lecture dans l'ordre de votre choix (CDX-71).
- * Si l'unité centrale dotée de la fonction de mémoire de programmation est raccordée.
- **La fonction de personnalisation de lecture*** permet de personnaliser la désignation et l'affichage du titre de chaque disque (CDX-71).
- * Si l'unité centrale dotée de la fonction de personnalisation de lecture est raccordée.

Précautions

Evitez d'installer l'appareil dans un endroit:

- exposé à des températures supérieures à 55°C (131°F) (comme dans une voiture garée en plein soleil).
- en plein soleil.
- près d'une source de chaleur (comme un chauffage).
- exposé à la pluie ou à l'humidité.
- poussiéreux ou sale.
- exposé à des vibrations excessives.

Remarque sur la condensation d'humidité

Par temps pluvieux ou dans une région très humide, de l'humidité peut se condenser sur les lentilles à l'intérieur de l'appareil. Dans ce cas, l'appareil ne fonctionne pas correctement. **Enlever le disque et attendre environ une heure que l'humidité s'évapore.**

Remarques sur les disques compacts

Un disque sale ou défectueux peut provoquer des pertes de son à la lecture. Manipuler le disque comme suit pour obtenir un son optimal.

Tenir le disque par son arête et ne pas toucher la surface non imprimée.

Ne pas coller de papier ni de ruban adhésif sur la surface imprimée.

Particularidades

- Sistema BUS Sony compatible con **cambiador de discos compactos para automóviles.**
- **Diseño compacto que ahorra espacio** para instalación vertical, horizontal, suspendida o inclinada.
- **Filtro digital de sobremuestreo óctuple** para ofrecer sonido de gran calidad.
- **Convertidor digital/análogo de 1 bit.**
- **Program memory function*** (función de memoria de programa) para preseleccionar los temas preferidos de los discos del cambiador y reproducirlos en el orden que desee (CDX-71).
- * Sólo disponible si se conecta a una unidad principal que disponga de la función de memoria de programa.
- **Custom file function*** (función de archivo personalizado) para asignar nombre y visualizar el título de cada disco (CDX-71).
- * Sólo disponible si se conecta a una unidad principal que disponga de la función de archivo personalizado.

Precauciones

Evite instalar la unidad en un lugar:

- sometido a temperaturas excedan de los 55°C (como en un automóvil aparcado a la luz solar directa).
- sometido a la luz solar directa.
- cercano a fuentes térmicas (como aparatos de calefacción).
- expuesto a la lluvia o a la humedad.
- expuesto a polvo o suciedad excesivos.
- sometido a vibraciones excesivas.

Condensación de humedad

En un día lluvioso o en un lugar muy húmedo, es posible que se condense humedad en el objetivo del interior de la unidad. Cuando suceda esto, la unidad no funcionará adecuadamente. En tal caso, **extraiga el disco y espere aproximadamente una hora hasta que la humedad se haya evaporado.**

Notas sobre los discos compactos

Un disco sucio o defectuoso causará la pérdida de sonido durante la reproducción. Para obtener un óptimo nivel de sonido, tome los discos como se indica a continuación.

Tome los discos por sus bordes y, para mantenerlos limpios, no toque la superficie sin etiqueta.

No pegue papel ni cinta adhesiva sobre la superficie de la etiqueta.

特徵

- 採用 SONY BUS 方式的可動式雷射唱片轉換器。
- 體型小巧，不佔位置，可平放、直放、懸掛或傾斜着擺放。
- 8 fs 數碼濾波器，故可獲清晰的音響。
- 附有 1 比特的數碼/模擬轉換器。
- 具備有可自連接着的雷射唱片轉器內的所有雷射盤中選取喜歡的曲子，按照希望的順序加以登記存儲，再現的程序演奏功能* (CDX-71)。
- * 接上帶有程序再現功能的主機 (MASTER UNIT) 時，才起作用。
- 具備有數據存儲 (CUSTOM FILE) 功能*，可以給雷射唱片附加名字或顯示標題等等 (CDX-71)。
- * 接上帶有數據存儲功能的主機時，才起作用。

使用前須注意事項

避免把本機放在下列地方：

- 超過 55°C 之處 (如停放在陽光底下的汽車裏)
- 易受陽光直接照射之處
- 靠近發熱器之處 (如電暖爐等)
- 雨中或潮濕的地方
- 灰塵過多或極髒之處
- 易受震動之處

若機內潮濕，凝固水滴

在雨天或極端潮濕之處使用本機時，機內的透鏡表面會凝結水滴，到使本機無法操作。遇此情形，請取出唱片，放置約一個小時，等乾燥以後才可再行使用。

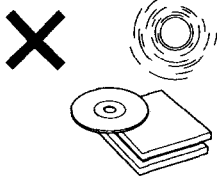
雷射唱片之注意事項

唱片骯髒或有缺損會引起跳音現象。為獲得最佳音質，使用唱片時請注意下列事項：

唱片為保持清潔，拿時請勿觸及沒貼標籤之面，而須拿住邊緣。

不可在標籤之面亂貼紙張或膠帶。

Not this way
Non
Asi no
不行



Do not expose the discs to direct sunlight or heat sources such as hot air-ducts, or leave it in a car parked in direct sunlight where there can be a considerable rise in the temperature inside the car.



Before playing, clean the discs with an optional cleaning cloth. Wipe each disc in the direction of the arrows.

Do not use solvents such as benzine, thinner, commercially available cleaners or antistatic spray intended for analog discs.

Notes on the Disc Magazine

- Do not leave the disc magazine in locations with high-temperatures and high-humidity, such as on a car dashboard or at the rear window where the disc magazine will be subjected to direct sunlight.
- Do not insert more than one disc at a time into a slot, otherwise the changer and the discs may be damaged.
- Do not drop the disc magazine or subject it to a violent shock.

Specifications

| | |
|------------------------|---|
| System | Compact disc digital audio system |
| Laser Diode Properties | Material: GaAlAs Wavelength: 780nm Emission Duration: Continuous Laser out-put Power: Less than 44.6 μ W* * This output is the value measured at a distance of 200 mm from the objective lens surface on the Optical Pick-up Block. |
| Frequency response | CDX-51: 10 - 20,000 Hz CDX-71: 5 - 20,000 Hz |
| Wow and flutter | Below measurable limit |
| Signal-to-noise ratio | CDX-51: 90 dB CDX-71: 92 dB |
| Outputs | BUS control output (8 PIN) Analog audio output (RCA PIN) |
| Current drain | 800 mA (CD playback) 800 mA (during loading or ejecting a disc) |
| Operating temperature | -10°C to 55°C (14°F to 131°F) |
| Dimensions | Approx. 305 × 90 × 180 mm (12 1/8 × 3 3/8 × 7 1/8 in.) (w/h/d) not incl. projecting parts and controls |
| Mass | Approx. 2.2 kg (4 lb. 13 oz.) |
| Power requirement | 12 V DC car battery (negative ground) |
| Supplied accessories | Disc magazine (1) Mounting hardware (1 set) BUS cable (1) RCA pin cord (1) |
| Optional accessories | CD cleaning kit CDM-21BK Compact disc single adaptor CSA-8 Disc magazine XA-10B Source selector XA-U20, XA-U40 |

Design and specifications subject to change without notice.

Ne pas laisser les disques en plein soleil ou près d'une source de chaleur comme un conduit d'air chaud, ni dans une voiture garée en plein soleil car la température de l'habitacle risque d'augmenter considérablement.

No exponga los discos a la luz solar directa ni a fuentes térmicas tales como conductos de aire cálido, ni los deje en un automóvil aparcado al sol donde la temperatura de su interior puede aumentar considerablemente.

Avant la lecture, essayer les disques avec un chiffon de nettoyage optionnel. Essayer chaque disque dans le sens des flèches.

Ne pas utiliser de solvants tels que de la benzine, du diluant, des produits de nettoyage vendus dans le commerce ou des vaporisateurs anti-statiques destinés aux disques analogiques.

Antes de reproducir un disco, límpielo con un paño limpiador opcional. Hágalo en el sentido de las flechas.

No emplee disolventes tales como bencina, diluidor de pintura, ni limpiadores ni aerosoles destinados a discos analógicos.

Remarques sur le chargeur de disques

- Ne pas laisser le chargeur de disques dans un endroit très chaud ou très humide comme sur le tableau de bord ou sur la plage arrière d'une voiture où il serait en plein soleil.
- Ne pas insérer plus d'un disque par fente sinon le changeur et les disques seront endommagés.
- Ne pas laisser tomber le chargeur de disques ni le cogner.

Notas sobre el cargador de discos

- No deje el cargador de discos en lugares con temperatura y humedad altas, como en el salpicadero o en la bandeja trasera del automóvil, donde podría quedar sometido a la luz solar directa.
- No inserte más de un disco en cada ranura, ya que podría dañar el cambiador y los discos.
- No deje caer el cargador de discos ni lo someta a golpes violentos.

Spécifications

| | |
|-------------------------------|--|
| Système | Audionumérique pour disque compact |
| Réponse en fréquence | CDX-51: 10 – 20.000 Hz CDX-71: 5 – 20.000 Hz |
| Pleurage et scintillement | En-deça du seuil mesurable |
| Rapport signal sur bruit | CDX-51: 90 dB CDX-71: 92 dB |
| Sorties | Sortie de commande BUS (8 broches) Sortie audio analogique (broche RCA) |
| Consommation de courant | 800 mA (lecture de CD) 800 mA (pendant l'insertion ou l'éjection d'un disque) |
| Température de fonctionnement | -10°C à 55°C (14°F à 131°F) |
| Dimensions | Env. 305 × 90 × 180 mm (12 1/8 × 3 7/8 × 7 1/8 po.) (l/h/p) saillies et commandes non comprises |
| Poids | Env. 2,2 kg (4 liv. 13 on.) |
| Alimentation | CC sur batterie de voiture 12 V (masse négative) |
| Accessoires fournis | Chargeur de disques (1) Matériel de montage (1 jeu) Câble BUS (1) Cordon à broche RCA (1) |
| Accessoires en option | Kit de nettoyage pour CD CDM-21BK Adaptateur pour disques de 8 cm CSA-8 Chargeur de disques XA-10B Sélecteur de source XA-U20, XA-U40 |

La conception et les spécifications sont modifiables sans préavis.

Especificaciones

| | |
|-------------------------------|--|
| Sistema | Audiodigital de discos compactos |
| Respuesta en frecuencia | CDX-51: 10 – 20.000 Hz CDX-71: 5 – 20.000 Hz |
| Fluctuación y trémolo | Inferiores al límite mensurable |
| Relación señal-ruido | CDX-51: 90 dB CDX-71: 92 dB |
| Salidas | Salida de control BUS (8 terminales) Salida de audio analógica (toma RCA) |
| Consumo de corriente | 800 mA (reproducción de disco compacto) 800 mA (durante la carga o expulsión de un disco) |
| Temperatura de funcionamiento | -10 a 55°C |
| Dimensiones | Aprox. 305 × 90 × 180 mm (an/al/prf), excl. partes y controles salientes |
| Masa | Aprox. 2,2 kg |
| Alimentación | Batería de automóvil de 12 V CC (negativo a masa) |
| Accesorios suministrados | Cargador de discos (1) Ferretería de montaje (1 juego) Cable BUS (1) Cable con clavijas RCA (1) |
| Accesorios opcionales | Juego de limpieza de discos compactos CDM-21BK Adaptador para disco compacto sencillo CSA-8 Cargador de discos XA-10B Selector de fuente XA-U20, XA-U40 |

Diseño y especificaciones sujetos a cambio sin previo aviso.

請勿把唱片放置於直射陽光底下或如暖氣管等熱源之處，也不可放在大熱太陽光底下的汽車裏，因為車內溫度將極其升高。

播放以前請以一柔軟抹布擦拭唱片。擦時請照插圖所示箭頭方向擦去。

不可使用如揮發性汽油、稀釋液等溶劑、普通市面販賣的清潔劑、或供普通留聲機唱片用的靜電防止噴霧劑等。

唱片匣之注意事項

- 不可把唱片匣放在潮濕、高溫之處，也不可放在汽車儀表板上，或後窗前面，以免受到陽光直接照射。
- 一個夾層裏只可放一張唱片，否則會損壞唱機及唱片。
- 請勿摔落唱片匣或使之受到極大震動。

規格

| | |
|------|---|
| 系統 | 小型雷射唱片數碼音聲系統 |
| 頻率響應 | CDX-51: 10~20,000 Hz CDX-71: 5~20,000 Hz |
| 晃抖率 | 可測值以下 |
| 信噪比 | CDX-51: 90dB CDX-71: 92dB |
| 輸出 | BUS方式控制用信號輸出口 (8針) 模擬音聲信號輸出口 (RCA型插針用) |
| 漏電量 | 800mA (播放雷射唱片時) 800mA (裝入或取出唱片時) |
| 操作溫度 | -10°C 至 55°C |
| 體積 | 約 305 × 90 × 180mm (長×高×寬) 不包括突出部份以及控制器 |
| 質量 | 約 2kg |
| 電源 | 12V DC 汽車電池 (負極接地) |
| 附屬配件 | 唱片匣 (1) 安裝用道具 (1套) BUS用電纜線 (1) RCA型插針用電線 (1) |
| 另售品 | 雷射唱片清潔器 CDM-21BK 大孔雷射唱片固定器 CSA-8 唱片匣 XA-10B 電源選擇器 XA-U20、XA-U40 萬用唱片匣 GM-65 |

本機設計及規格或有變更之處，恕不另行通知。