

SONY.

Compact Disc Changer

Operating Instructions

Mode d'emploi

Manual de instrucciones

使用説明書

Owner's Record

The model and serial numbers are located at the rear of the CD changer.
Record the serial number in the space provided below.
Refer to these numbers whenever you call upon your Sony dealer regarding this product.

Model No. CDX-727 _____



CDX-727

Sony Corporation © 1999 Printed in Japan

For the customers in the USA

WARNING

This equipment has been tested and found to comply with the limits for a Class B digital device, pursuant to Part 15 of the FCC Rules. These limits are designed to provide reasonable protection against harmful interference in a residential installation. This equipment generates, uses, and can radiate radio frequency energy and, if not installed and used in accordance with the instructions, may cause harmful interference to radio communications. However, there is no guarantee that interference will not occur in a particular installation. If this equipment does cause harmful interference to radio or television reception, which can be determined by turning the equipment off and on, the user is encouraged to try to correct the interference by one or more of the following measures:

- Reorient or relocate the receiving antenna.
- Increase the separation between the equipment and receiver.
- Connect the equipment into an outlet on a circuit different from that to which the receiver is connected.
- Consult the dealer or an experienced radio/TV technician for help.

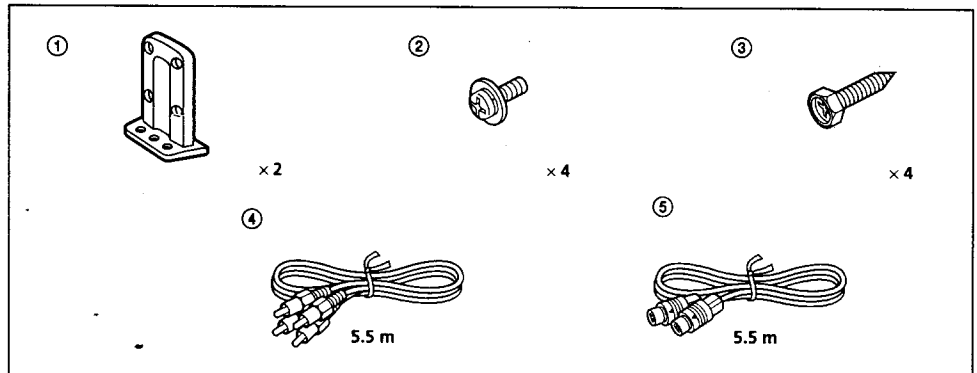
You are cautioned that any changes or modifications not expressly approved in this manual could void your authority to operate this equipment.

CAUTION

The use of optical instruments with this product will increase eye hazard.

Parts for Installation and Connections Pièces de montage et de raccordement Componentes de montaje y conexiones 安裝用部件和接線

The numbers in the list are keyed to those in the instructions.
Les numéros de la liste correspondent à ceux des instructions.
Los números de la lista corresponden a los de las instrucciones.
表中的號數為說明文中的索索。



Installation

Précautions

- Utilisez l'emplacement de montage soigneusement, en observant ce qui suit :
- L'appareil ne doit pas être soumis à des températures dépassant 55°C (131°F) (comme dans une voiture garée au soleil).
- L'appareil ne doit pas être soumis à la lumière directe du soleil.
- L'appareil ne doit pas être près de sources de chaleur (comme des radiateurs).
- L'appareil ne doit pas être exposé à la pluie ou à l'humidité.
- L'appareil ne doit pas être exposé à une poussière ou à des saletés excessives.
- L'appareil ne doit pas être soumis à des vibrations excessives.
- Le réservoir à carburant ne doit pas être endommagé par les vis taraudeuses.
- Il ne doit pas y avoir de faisceau de fils ou de tuyaux à l'emplacement de montage.
- Vérifier que l'appareil ou les vis ne risquent pas d'endommager ou de gêner la roue de secours, les outils, ou autre objet dans le coffre.
- Pour garantir la sécurité de l'installation, utiliser uniquement le matériel de montage fourni.
- Utilisez uniquement les vis fournies.
- Ne percez pas les trous de 3,5 mm (5/32 po.) qu'après vous être assuré qu'il n'y avait rien de l'autre côté de la surface de montage.

Installation

Précautions

- Choisir l'emplacement de montage en tenant compte des observations suivantes:
 - Appareil non soumis à des températures dépassant 55°C (131°F) (comme dans une voiture garée au soleil).
 - Appareil non soumis au rayonnement solaire direct.
 - Appareil à l'écart de sources de chaleur (comme des radiateurs).
 - Appareil non exposé à la pluie ou à l'humidité.
 - Appareil non exposé à des poussières ou à des saletés excessives.
 - Appareil non exposé à des vibrations excessives.
 - Vérifier que le réservoir d'essence ne risque pas d'être endommagé par les vis taraudeuses.
 - Il ne doit pas y avoir de faisceau de fils ou de tuyaux à l'emplacement du montage.
 - Vérifier que l'appareil ou les vis ne risquent pas d'endommager ou de gêner la roue de secours, les outils, ou autre objet dans le coffre.
- Pour garantir la sécurité de l'installation, utiliser uniquement le matériel de montage fourni.
- Utilisez uniquement les vis fournies.
- Ne percez pas les trous de 3,5 mm (5/32 po.) qu'après vous être assuré qu'il n'y avait rien de l'autre côté de la surface de montage.

Instalación

Precauciones

- Elija cuidadosamente el lugar de montaje y tenga en cuenta lo siguiente:
 - La unidad no queda sometida a temperaturas superiores a los 55°C (como en un automóvil aparcado a la luz solar directa).
 - La unidad no queda sometida a la luz solar directa.
 - La unidad no queda cercana a fuentes térmicas (como aparatos de calefacción).
 - La unidad no queda expuesta a la lluvia o a la humedad.
 - La unidad no queda expuesta a polvo o suciedad excesivos.
 - La unidad no queda sometida a vibraciones excesivas.
 - El depósito de combustible no deberá dañarse con los tornillos autorroscantes.
 - No deberá haber mazos de conductores ni tubos debajo del lugar donde vaya a instalar la unidad.
 - La rueda de repuesto, las herramientas, u otros equipos situados dentro o debajo del portaequipajes no deberán verse interferidos ni dañados por los tornillos ni por la propia unidad.
- Para realizar una instalación segura, emplee solamente la ferretería de montaje suministrada.
- Utilice sólo los tornillos suministrados.
- Antes de hacer los orificios de $\varnothing 3,5$ mm, compruebe que no haya nada en el otro lado de la superficie de montaje.

安裝

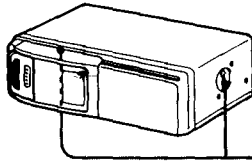
使用前須注意

- 請參照下列各項仔細選擇安裝位置：
 - 機器不能遭受超過 55°C 的溫度 (例如停駐於炎陽下的汽車內)。
 - 機器不可直接照射到陽光。
 - 機器不可靠近熱源 (例如加熱器等)。
 - 不要讓機暴露雨中或潮濕處。
 - 別讓機器受到強烈的震動。
 - 不要把機器放在多塵或污穢的地方。
 - 小心別讓攻絲螺釘鑽傷了燃油箱。
 - 注意安裝機器位置下面不要有電線束或配管。
 - 行李箱中或下面的備胎，工具或其他設備的取存是否不會受到機器的釘或機器本身的干擾或損傷。
- 為了安裝確實和安全，請限使用附帶的安裝五金件。
- 限使用附帶的螺絲釘。
- 務請在確認安裝面的另一側沒有任何其他物品之後開 $\varnothing 3.5$ mm 的孔。

How to install the unit
Horizontal installation

Installation de l'appareil
Installation horizontale

1

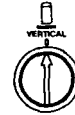
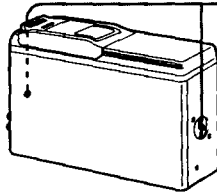


Align with the marked position.
Aligner sur le repère.
Alinee en la posición marcada.
對準標誌位置。

Vertical installation

Installation verticale

1



Align with the marked position.
Aligner sur le repère.
Alinee en la posición marcada.
對準標誌位置。

Suspended installation

When the unit is to be installed under the rear tray etc. in the trunk compartment, be sure the following provisions are made.

Choose the mounting location carefully so that the unit can be installed horizontally.

Make sure the unit does not hinder the movement of the torsion bar spring etc. of the trunk lid.

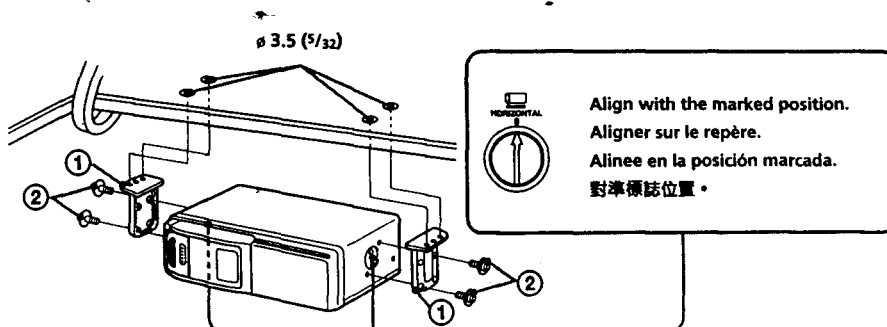
Installation suspendue

Si l'appareil doit être installé sous la plage arrière dans le coffre, par exemple, observer les précautions suivantes.

- Bien choisir l'emplacement pour pouvoir installer l'appareil à l'horizontale.
- Vérifier que l'appareil ne gêne pas les mouvements du ressort de fermeture du coffre, entre autres.

1

Unit: mm (in.)
Unité: mm (po.)
Unidad: mm
單位: mm

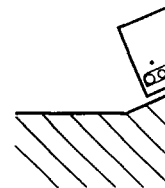
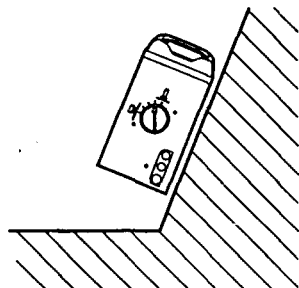


Inclined installation

After installing the unit, align the dials with one of the marks so that the arrows are as vertical as possible.

Installation inclinée

Après avoir installé l'appareil, alignez les disques sur un repère de façon à ce que les flèches soient dans la position la plus verticale possible.



Note

Be sure to align the left and right dials with the same mark.

Remarque

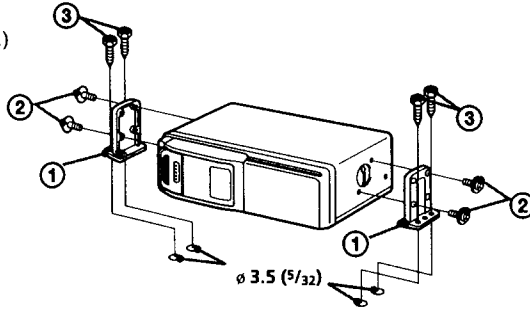
Veillez à aligner les disques gauche et droite sur le même repère.

Instalación de la unidad
Instalación horizontal

如何安裝機器
水平安裝

2

Unit: mm (in.)
Unité: mm (po.)
Unidad: mm
單位: mm

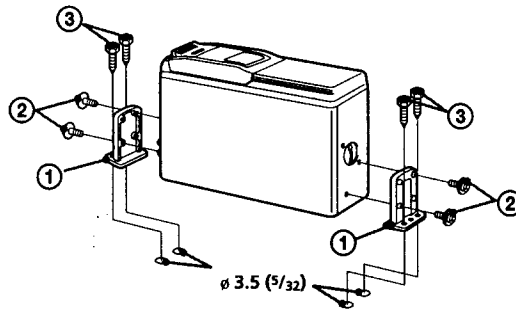


Instalación vertical

豎直安裝

2

Unit: mm (in.)
Unité: mm (po.)
Unidad: mm
單位: mm

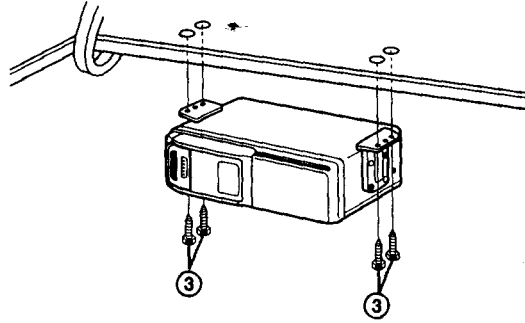


懸掛安裝

instalar la unidad debajo de la bandeja trasera, etc., del maletero, tenga en lo siguiente:
el lugar de montaje cuidadosamente de forma que sea posible instalar la unidad horizontalmente.
cuidarse de que la unidad no dificulte el movimiento del muelle de la barra trasera, etc., de la tapa del maletero.

懸掛安裝

機器安裝在後行李箱托架下面等位置時，必須作好如下的準備。
• 小心地選擇能水平地安裝機器的位置。
• 確認機器是否不會阻礙後行李箱蓋的扭桿彈簧等。

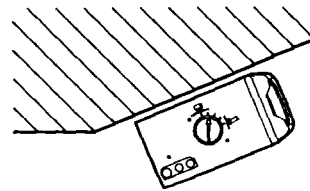


傾斜安裝

安裝好機器之後，請旋轉度盤對準標誌中的一個使箭頭盡可能呈垂直方向的位置。

傾斜安裝

安裝好機器之後，請旋轉度盤對準標誌中的一個使箭頭盡可能呈垂直方向的位置。



• de alinear los diales izquierdo y derecho con la misma marca.

註
左、右度盤一定都要對準同一標誌。

Connections/Connexions/ Conexiones/連接

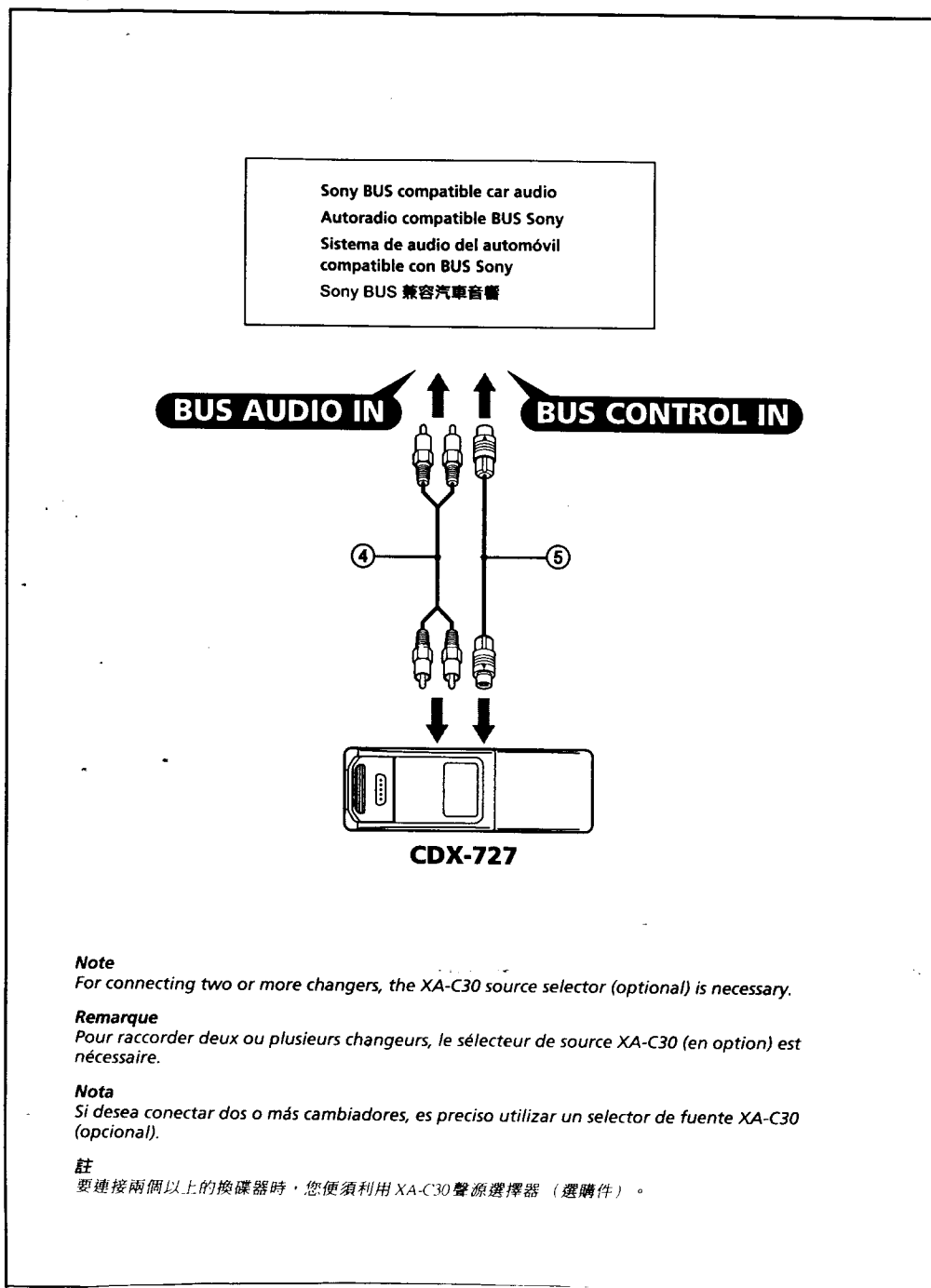
For details, refer to the Installation/Connections manual of the car audio.

Pour plus de détails, consulter le manuel d'installation/connexions de l'autoradio.

Con respecto a los detalles, consulte el manual de instalación/conexiones del sistema de audio del automóvil.

詳細請參考各產品的安裝/連接說明。

Connection diagram/Schéma de connexions/Diagrama de conexión/ 接線圖



Precautions

Moisture condensation

On a rainy day or in a very damp area, moisture may condense on the lenses inside the unit. Should this occur, the unit will not operate properly. In this case, **remove the disc magazine and wait for about an hour until the moisture has evaporated.**

Précautions

Remarque sur la condensation d'humidité

Par temps pluvieux ou dans des régions très humides, de la condensation peut se former sur les lentilles à l'intérieur de l'appareil. Dans ce cas, l'appareil ne fonctionne pas correctement. **Retirez alors le chargeur de disques et attendez environ une heure jusqu'à ce que la condensation se soit évaporée.**

Precauciones

Condensación de humedad

En los días lluviosos o en zonas muy húmedas, puede condensarse humedad en las lentes del interior de la unidad. Si esto ocurre, ésta no funcionará correctamente. En este caso, **extraiga el cargador de discos y espere durante una hora aproximadamente hasta que la humedad se evapore.**

使用前須注意

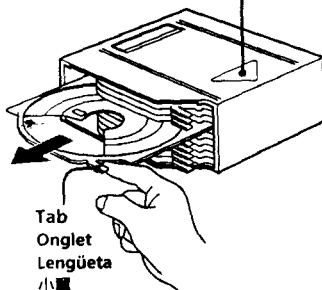
濕氣冷凝

雨天或在潮濕的地方，機器內部的透鏡上面可能發生濕氣凝。透鏡上有冷凝水分時，機器將不能正常地作用。此時請取出碟匣，等候大約一個小時讓冷凝水分完全蒸發乾燥。

Inserting a disc

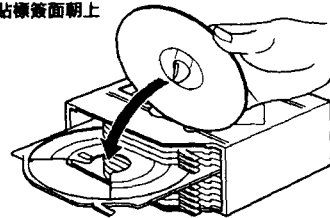
Insertion d'un disque

- 1** With the arrow side facing up
Avec la partie fléchée tournée vers le haut
Con el lado de la flecha hacia arriba
有箭頭標誌的一面朝上



Tab
Onglet
Lengüeta
小翼

- Labeled surface up
Étiquette vers le haut
Con la superficie de la etiqueta hacia arriba
貼標籤面朝上



10 discs, one in each tray
10 disques, un per plateau
10 discos, uno en cada bandeja
有 10 張唱碟，每一托盤裝一張

Use the supplied disc magazine or the disc magazine XA-250. The disc magazine XA-10B can not be used with this unit. If you use any other magazine, it may cause a malfunction.

Utilisez le magasin à disques fourni ou un magasin à disques XA-250. Vous ne pouvez pas utiliser de magasin à disques XA-10B avec cet appareil. L'utilisation d'un autre type de magasin à disques risque de provoquer un dysfonctionnement.

Emplee el cargador de discos suministrado o el XA-250. El cargador de discos XA-10B no puede utilizarse con esta unidad. Si emplea otro tipo de cargador, puede producir fallos de funcionamiento.

請使用附帶的唱碟匣或唱碟匣 XA-250。唱碟匣 XA-10B 是不能用於本機的。您如果隨便使用其他唱碟匣，將可能引起故障的。

Notes

- To listen to an 8 cm (3 in.) CD, use the separately sold Sony CD adapter CSA-8. Be sure to always use the specified adapter, as failing to do so may cause a malfunction of the unit. If you use any other adapter, the unit may not operate properly. When using the Sony CD adapter, make sure the three catches on the adapter are firmly latched onto the 8 cm (3 in.) CD.
- Do not insert the Sony CD adapter CSA-8 in the magazine without a disc, malfunction may result.

Remarques

- Pour écouter un disque de 8 cm (3 po.), utilisez l'adaptateur Sony CSA-8, vendu séparément, à l'exclusion de tout autre, pour éviter tout problème de fonctionnement. Si vous utilisez un autre adaptateur, l'appareil risque de ne pas fonctionner correctement. Quand vous utilisez l'adaptateur CD Sony, vérifiez que les trois griffes soient bien en prise sur le CD de 8 cm.
- Ne pas insérer d'adaptateur CD Sony CSA-8 dans le chargeur sans disque, car cela pourrait provoquer un dysfonctionnement.

Notas

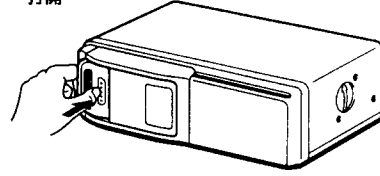
- Para escuchar un disco compacto de 8 cm, utilice el adaptador de discos compactos Sony CSA-8, que podrá adquirir por separado. Asegúrese de utilizar siempre el adaptador especificado, ya que si utiliza otro tipo de adaptador es posible que la unidad no funcione correctamente. Al utilizar el adaptador de discos compactos Sony, asegúrese de que los tres enganches del adaptador están firmemente ajustados al disco compacto de 8 cm.
- No inserte el adaptador de discos compactos Sony CSA-8 en el cargador sin discos, ya que pueden producirse fallos de funcionamiento.

註

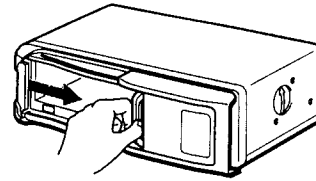
- 要聽 8 cm CD 時，請用另售的 Sony CD 轉接器 CSA-8。一定請使用指定的轉接器，否則將可能使機器故障。如果使用任何其他轉接器，機器將可能不能作正常的操作。使用 Sony 牌 CD 轉接器時，須確認轉接器上的 3 個簧舌是否穩固地固定好 8 cm CD。
- 不要把 Sony CD 轉接器 CSA-8 裝入沒有唱碟的唱碟匣中。

一張唱碟

2 Unlock
Déverrouiller
Desbloqueo
打開

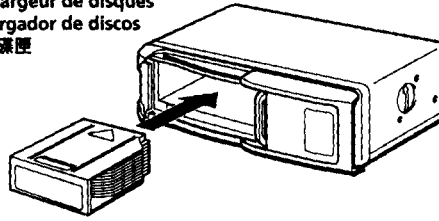


Release, and slide open.
Relâchez et coulissez pour ouvrir.
Suelte y deslice para abrir.
釋放・滑開

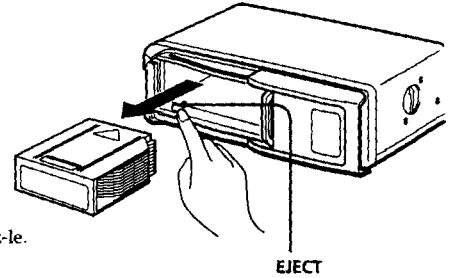


3

Disc magazine
Chargeur de disques
Cargador de discos
唱碟匣



To remove
Retrait
Extracción
取出



If the disc magazine does not lock properly

Take out the magazine, and after pressing the EJECT button, reinsert it.

Si vous ne pouvez pas fermer le chargeur de disques

Sortez le chargeur et, après avoir appuyé sur la touche EJECT, réinsérez-le.

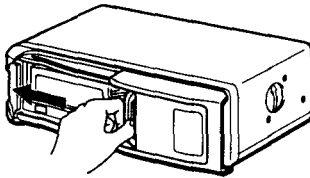
Si el cargador de discos no se cierra correctamente

Extraiga el cargador, pulse el botón EJECT y vuelva a insertarlo.

如果唱碟匣沒有鎖定妥當

請取出唱碟匣，按下 EJECT 按鈕後再將它裝進去。

4



Use the unit with the door closed
Otherwise, foreign matter may enter the unit and contaminate the lenses inside the changer.

Utiliser cet appareil avec la trappe fermée
Sinon, des corps étrangers pourraient pénétrer dans l'appareil et encrasser les lentilles dans le lecteur.

Emplee la unidad con la puerta cerrada
De lo contrario podrian objetos extraños y contaminar las lentes del interior del cambiador.

請關上門使用機器
否則，會有塵垢進入機器弄髒換碟器內部的透鏡。

Note

When a disc magazine is inserted into the CD changer or the reset button of the connected car audio is pressed, the unit will automatically be activated and read the information on the CDs. When the information on all the CDs in the disc magazine has been read, the unit will automatically stop operation.

Remarque

Quand un chargeur de disques est inséré dans le changeur de CD ou si la touche de réinitialisation de l'autoradio raccordé est enclenchée, l'appareil se met automatiquement en marche et reproduit les CD. Lorsque tous les CD du chargeur ont été reproduits, l'appareil s'arrête automatiquement.

Nota

Cuando inserta un cargador de discos en el cambiador de discos compactos, o si está pulsado el botón de reposición de equipo de audio para automóvil conectado, la unidad se activará automáticamente y leerá la información de los discos compactos. Una vez leída la información de todos los discos compactos del cargador de discos, la unidad detendrá automáticamente la operación.

註

當把唱碟匣裝入 CD 換碟器或按下了連接著的汽車音響的重調按時，機器即將自動被激活（打開）並讀取 CD 上的資料。當讀完唱碟匣中所有 CD 上的資料時，機器即將自動停止操作。

Notes on the disc magazine

- Do not leave the disc magazine in locations with high temperatures and high humidity such as on a car dashboard or in the rear window where the disc magazine will be subjected to direct sunlight.
- Do not place more than one disc at a time onto one tray, otherwise the changer and the discs may be damaged.
- Do not drop the disc magazine or subject it to a violent shock.

Remarques sur le chargeur de disques

- Ne pas laisser le chargeur de disques dans un endroit très chaud ou très humide comme sur le tableau de bord ou sur la plage arrière de la voiture où il serait en plein soleil.
- Ne pas insérer plus d'un disque à la fois sur le plateau, sinon le changeur et les disques risquent d'être endommagés.
- Ne pas laisser tomber le chargeur de disques ni le cogner.

When the tray comes out

Normally, the trays will not come out of the magazine. However, if they are pulled out of the magazine, it is easy to re-insert them.

Lorsque le plateau sort

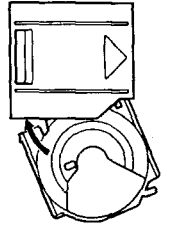
En principe, les plateaux ne sortent pas du chargeur. Toutefois, s'ils sortent du chargeur, il est facile de les réinsérer.

Si la bandeja se sale

Normalmente, las bandejas no se salen del cargador. No obstante, si esto ocurre, pueden volver a insertarse con facilidad.

脫出托盤時

通常，托盤是不會從唱碟匣中脫落的。但是萬一被拉出脫離唱碟匣，您可以很簡單地再把它裝插回去的。



Notas sobre el cargador de discos

- No lo deje en lugares muy húmedos o con temperaturas altas, como en el salpicadero del automóvil o en la ventanilla trasera, expuesto a la luz solar directa.
- No inserte más de un disco en una bandeja de una vez, ya que en caso contrario el cambiador y los discos pueden dañarse.
- No lo deje caer ni lo exponga a golpes violentos.

With the cut-away portion of the tray facing you, insert the right corner of the tray in the slot, then push in the left corner until it clicks.

Note

Do not insert the tray upside down or in the wrong direction.

Avec la portion découpée du plateau vous faisant face, insérer le coin droit du plateau dans la fente, puis enfoncer le coin gauche jusqu'au dé clic.

Remarque

Ne pas insérer le plateau à l'envers ou dans le mauvais sens.

唱碟匣須知

- 不要把唱碟匣放置在高溫、高濕的地方。例如放在汽車儀錶板上或車後窗下等唱碟匣會直接會直接照射到陽光的地方。
- 一個托盤上不要同時裝放一張以上的唱碟。否則，可能會損壞換碟器和唱碟。
- 別讓唱碟匣掉落地上或受到強烈的衝擊。

Con la parte de corte de la bandeja hacia afuera, inserte la esquina derecha de dicha bandeja en la ranura y, a continuación, ejerza presión en la esquina izquierda hasta oír un chasquido.

Nota

No inserte la bandeja al revés o en la dirección incorrecta.

讓托盤有缺口的一邊朝著自己方向將托盤右角插入槽中，然後壓入左角至聽到卡搭聲響。

註

裝插托盤時，切勿插反了面或錯方向。

Notes on compact discs

This way
Oui
Asi
正確



A dirty or defective disc may cause sound drop-outs during playback. To enjoy optimum sound, handle the disc as follows.

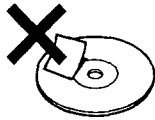
Handle the disc by its edge, and to keep the disc clean, do not touch the unlabeled surface.

Remarques sur les disques compacts

Un disque sale ou défectueux peut provoquer des pertes de son à la lecture. Manipuler le disque comme suit pour obtenir un son optimal.

Manipuler le disque par son arête et le maintenir dans un état propre, ne pas le toucher sur la surface non imprimée.

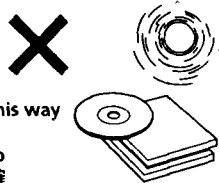
Not this way
Non
Asi no
不正確



Do not stick paper or tape on the disc.

Ne pas coller de papier ou de bande adhésive sur le disque.

Not this way
Non
Asi no
不正確



Do not expose discs to direct sunlight or heat sources such as hot air-ducts. Do not leave discs in a car parked in direct sunlight where there can be a considerable rise in the temperature inside the car.

Ne pas laisser les disques en plein soleil ou près d'une source de chaleur comme des conduits d'air chaud. Ne pas laisser les disques dans une voiture garée en plein soleil car la température de l'habitacle risque d'augmenter considérablement.

This way
Oui
Asi
正確



Before playing, clean the discs with an optional cleaning cloth. Wipe each disc in the direction of the arrows.

Do not use solvents such as benzine, thinner, commercially available cleaners or antistatic spray intended for analog discs.

Avant la lecture, essuyer les disques avec un chiffon de nettoyage en option. Essuyer chaque disque dans le sens des flèches.

Ne pas utiliser de solvants tels que de la benzine du diluant, de produits de nettoyage vendus dans le commerce ou de vaporisateurs anti-statiques destinés aux disques analogiques.

Notas sobre discos compactos

Es posible que se produzca ausencia de sonido durante la reproducción, si el disco está sucio o es defectuoso. Para disfrutar de una calidad de sonido óptima, utilice el disco de la siguiente forma.

Maneje el disco por los bordes. Para mantenerlo limpio, no toque la superficie sin etiqueta.

No adhiera papeles ni cinta sobre el disco.

No exponga los discos a la luz solar directa ni a fuentes térmicas, como conductos de aire caliente. No deje los discos en un automóvil aparcado bajo la luz solar directa donde pueda producirse un considerable aumento de temperatura en el interior de dicho automóvil.

Antes de la reproducción, limpie los discos con un paño de limpieza opcional en la dirección de las flechas.

No utilice disolventes como bencina, diluyentes, productos de limpieza disponibles en tiendas del ramo ni aerosoles antiestáticos destinados a discos analógicos.

雷射唱碟須知

唱碟髒了或變形，可能會在放音時發生聲音脫落現象。為保持良好的音質條件，請按照如下所述正確地拿唱碟。

請拿唱碟邊緣以保持唱碟清潔，不要接觸沒貼標籤的唱碟面。

不要在唱碟上貼紙條或黏膠帶。

不要讓唱碟暴露於直射陽光下或熱氣管等熱源旁邊。也不要將唱碟放在停駐在炎陽下的汽車裡，因為那裡會升到很高的溫度。

放音前，請用選購件的清潔用布擦拭乾淨唱碟。如圖所示應沿箭頭所指方向擦拭。

不可利用油精，稀疏劑，市售的清潔劑或模擬式唱碟用的抗靜電噴射劑等溶劑清潔唱碟。

Features

- Sony BUS system compatible mobile CD changer.
- ESP (Electronic Shock Protection) system for preventing sound skipping.
- Compact and space-saving design for vertical, horizontal, suspended or inclined installation.
- 8 fs digital filter for high quality sound.
- 1 bit D/A converter.
- Program memory function* for preselecting your favorite tracks from the discs in the changer, and playing them back in the order you want.
- Custom file function* for custom naming and displaying the title of each disc.
- CD TEXT function** for displaying the CD TEXT information on the main unit's display.

* Only available when connected to a main that supports this function.

** Only available when connected to a main unit that supports this function and playing back a CD TEXT disc.

Caractéristiques

- Système BUS Sony compatible avec le changeur de CD mobile.
- Système électronique de protection contre les chocs (ESP) qui évite les interruptions du son.
- Modèle compact et peu encombrant pouvant être installé à l'horizontale, à la verticale, suspendu ou incliné.
- Filtre numérique 8 fs pour obtenir un son de haute qualité.
- Convertisseur N/A 1 bit.
- Fonction de mémoire de programmation* pour présélectionner vos plages préférées sur les disques du changeur et en activer la lecture dans l'ordre de votre choix.
- La fonction de personnalisation de lecture* permet de personnaliser la désignation et l'affichage du titre de chaque disque.
- Fonction CD TEXT** permettant d'afficher les informations CD TEXT sur l'écran d'affichage de l'appareil principal.

* Uniquement disponible en cas de raccordement à un appareil principal supportant cette fonction.

** Uniquement disponible en cas de raccordement à un appareil principal supportant cette fonction et reproduisant un disque CD TEXT.

Características

- Cambiador de discos compactos portátil compatible con el sistema BUS de Sony.
- Sistema electrónico de protecciones (ESP) para evitar el salto de sonido.
- Diseño compacto que ahorra espacio para instalación vertical, horizontal, suspendida o inclinada.
- Filtro digital de sobremuestreo óctuple para ofrecer sonido de gran calidad.
- Convertidor digital/análogo de 1 bit.
- Program memory function (función de memoria de programa)* para preseleccionar los temas preferidos de los discos del cambiador y reproducirlos en el orden que desee.
- Custom file function* (función de archivo personalizado) para asignar nombre y visualizar el título de cada disco.
- Función CD TEXT** para visualizar la información CD TEXT en el visor de la unidad principal.

* Sólo disponible si se conecta a una unidad principal que admita esta función de memoria de programa.

** Disponible sólo si se conecta a una unidad principal que admita esta función y reproduzca discos CD TEXT.

特點

- Sony BUS 系統兼容的移動式 CD 換碟器。
- 防跳音用 ESP (電子防震) 系統。
- 汽車專用小型而節省空間的設計，可以水平、懸掛或傾斜地安裝。
- 8fs 數字濾波器用於提高音質。
- 1 比特 D/A (數字/模擬) 變換器。
- 節目存儲功能* 可從換碟器中的唱碟預選取喜歡的曲子，而用所要的順序放音。
- 定製卷宗功能* 用於定製命名和顯示各唱碟的標題。
- CD TEXT (CD 文本) 功能** 可在主機顯示器上顯示 CD TEXT 資料。

* 限於當連接到具有大功能的主機時有效。

** 限於連接到具有本功能的主機而播放 CD TEXT 唱碟時有效。

Specifications

System	Compact disc digital audio system
Laser diode properties	Material: GaAlAs Wavelength: 780 nm Emission Duration: Continuous Laser out-put Power: Less than 44.6 μ W*
* This output is the value measured at a distance of 200 mm from the objective lens surface on the Optical Pick-up Block.	
Frequency response	10 - 20,000 Hz
Wow and flutter	Below the measurable limit
Signal-to-noise ratio	94 dB
Outputs	BUS control output (8 pins) Analog audio output (RCA pin)
Current drain	800 mA (during CD playback) 800 mA (during loading or ejecting a disc)
Operating temperature	-10°C to +55°C (14°F to 131°F)
Dimensions	Approx. 262 x 90 x 181.5 mm (10 ³ / ₈ x 3 ⁵ / ₈ x 7 ¹ / ₄ in.) (w/h/d) not incl. projecting parts and controls
Mass	Approx. 2.1 kg (4 lb. 10 oz.)
Power requirement	12 V DC car battery (negative ground)
Supplied accessories	Disc magazine (1) Parts for installation and connections (1 set)
Optional accessories	Compact disc single adaptor CSA-8 Disc magazine XA-250 Source selector XA-C30

Design and specifications subject to change without notice.

Spécifications

Système	Audionumérique pour disque compact
Réponse en fréquence	10 - 20.000 Hz
Pleurage et scintillement	En-deça du seuil mesurable
Rapport signal sur bruit	94 dB
Sorties	Sortie de commande BUS (8 broches) Sortie audio analogique (broche RCA)
Consommation de courant	800 mA (lecture de CD) 800 mA (pendant l'insertion ou l'éjection d'un disque)
Température de fonctionnement	-10°C à +55°C (14°F à 131°F)
Dimensions	Env. 262 x 90 x 181,5 mm (10 ³ / ₈ x 3 ⁵ / ₈ x 7 ¹ / ₄ po.) (l/h/p) saillies et commandes non comprises
Poids	Env. 2,1 kg (4 liv. 10 on.)
Alimentation	CC sur batterie de voiture 12 V (masse négative)
Accessoires fournis	Chargeur de disques (1) Pièces de montage et de raccordement (1 jeu)
Accessoires en option	Adaptateur pour disques de 8 cm (3 po.) CSA-8 Chargeur de disques XA-250 Sélecteur de source XA-C30

La conception et les spécifications sont modifiables sans préavis.

Especificaciones

Sistema	Audioidigital de discos compactos
Respuesta en frecuencia	10 - 20.000 Hz
Fluctuación y trémolo	Inferiores al límite medible
Relación señal-ruido	94 dB
Salidas	Salida de control BUS (8 terminales) Salida de audio analógica (toma RCA)
Consumo de corriente	800 mA (durante la reproducción de disco compacto) 800 mA (durante la carga o expulsión de un disco)
Temperatura de funcionamiento	-10 a +55°C
Dimensiones	Aprox. 262 x 90 x 181,5 mm (an/al/prf), excl. partes y controles salientes
Masa	Aprox. 2,1 kg
Alimentación	Batería de automóvil de 12 V CC (negativo a masa)
Accesorios suministrados	Cargador de discos (1) Componentes de montaje y conexiones (1 juego)
Accesorios opcionales	Adaptador para disco compacto sencillo CSA-8 Cargador de discos XA-250 Selector de fuente XA-C30

Diseño y especificaciones sujetos a cambio sin previo aviso.

規格

系統	雷射唱碟 (CD) 數字聲頻系統
頻率響應	10 - 20,000 Hz
頻率顫動	低於可測量限度
信噪比	94 dB
輸出端子	BUS 控制輸出 (8 腳) 模擬聲頻輸出 (RCA 腳)
電流消耗	800 mA (播放 CD 中) 800 mA (裝放或排出一唱碟中)
操作溫度	-10°C 到 +55°C
尺寸	大約寬 262 x 高 90 x 縱深 181.5 mm 不含突出部分和控制器
質量	大約 2.1 kg
電源	12 V DC 汽車電池 (負接地)
附件	唱碟匣 (1) 安裝和接線用部件 (1 套)
選購附件	CD 單碟轉接器 CSA-8 唱碟匣 XA-250 電源選擇器 XA-C30

設計和規格有所變更時，恕不另行奉告。