

Features

- Sony BUS system compatible mobile CD changer.
- ESP (Electronic Shock Protection) system for preventing sound skipping. (CDX-747X only)
- Compact and space-saving design for vertical, horizontal, suspended or inclined installation.
- 8 fs digital filter for high quality sound.
- 1 bit D/A converter.
- Program memory function* for preselecting your favorite tracks from the discs in the changer, and playing them back in the order you want. (CDX-747X only)
- Custom file function* for custom naming and displaying the title of each disc. (CDX-747X only)
- CD TEXT function** for displaying the CD TEXT information on the main unit's display.

* Only available when connected to a main unit that supports this function.

** Only available when connected to a main unit that supports this function and playing back a CD TEXT disc. CDX-646X/646 does not display a track name.

Caractéristiques

- Système BUS Sony compatible avec le changeur de CD mobile.
- Système électronique de protection contre les chocs (ESP) qui évite les interruptions du son. (CDX-747X uniquement)
- Modèle compact et peu encombrant pouvant être installé à l'horizontale, à la verticale, suspendu ou incliné.
- Filtre numérique 8 fs pour obtenir un son de haute qualité.
- Convertisseur N/A 1 bit.
- Fonction de mémoire de programmation* pour présélectionner vos plages préférées sur les disques du changeur et en activer la lecture dans l'ordre de votre choix. (CDX-747X uniquement)
- La fonction de personnalisation de lecture* permet de personnaliser la désignation et l'affichage du titre de chaque disque. (CDX-747X uniquement)
- Fonction CD TEXT** permettant d'afficher les informations CD TEXT sur l'écran d'affichage de l'appareil principal.

* Uniquement disponible en cas de raccordement à un appareil principal supportant cette fonction.

** Uniquement disponible en cas de raccordement à un appareil principal supportant cette fonction et reproduisant un disque CD TEXT. Le CDX-646X/646 n'affiche pas le titre des plages.

Specifications

System	Compact disc digital audio system
Laser diode properties	Material: GaAlAs Wavelength: 780 nm Emission Duration: Continuous Laser out-put Power: Less than 44.6 µW*
Frequency response	10 - 20,000 Hz
Wow and flutter	Below the measurable limit
Signal-to-noise ratio	102 dB (CDX-747X) 94 dB (CDX-646X/646)
Outputs	BUS control output (8 pins) Analog audio output (RCA pin)
Current drain	800 mA (during CD playback) 800 mA (during loading or ejecting a disc)
Operating temperature	-10°C to +55°C (14°F to 131°F)
Dimensions	Approx. 262 × 90 × 185 mm (10 ³ /8 × 3 ⁵ /8 × 7 ³ /8 in.) (w/h/d) not incl. projecting parts and controls
Mass	Approx. 2.1 kg (4 lb. 10 oz.)
Power requirement	12 V DC car battery (negative ground)
Supplied accessories	Disc magazine (1) Parts for installation and connections (1 set)
Optional accessories	Compact disc single adaptor CSA-8 Disc magazine XA-250 Source selector XA-C30

Design and specifications are subject to change without notice.

Spécifications

Système	Audionumérique pour disque compact
Réponse en fréquence	10 - 20.000 Hz
Pleurage et scintillement	En-deça du seuil mesurable
Rapport signal sur bruit	102 dB (CDX-747X) 94 dB (CDX-646X/646)
Sorties	Sortie de commande BUS (8 broches) Sortie audio analogique (broche RCA)
Consommation de courant	800 mA (lecture de CD) 800 mA (pendant l'insertion ou l'éjection d'un disque)
Température de fonctionnement	-10°C à +55°C (14°F à 131°F)
Dimensions	Env. 262 × 90 × 185 mm (10 ³ /8 × 3 ⁵ /8 × 7 ³ /8 po.) (l/h/p) saillies et commandes non comprises
Poids	Env. 2,1 kg (4 liv. 10 on.)
Alimentation	CC sur batterie de voiture 12 V (masse négative)
Accessoires fournis	Chargeur de disques (1) Pièces de montage et de raccordement (1 jeu)
Accessoires en option	Adaptateur pour disques de 8 cm (3 po.) CSA-8 Chargeur de disques XA-250 Sélecteur de source XA-C30

La conception et les spécifications sont modifiables sans préavis.

Precautions

Moisture condensation

On a rainy day or in a very damp area, moisture may condense on the lenses inside the unit. Should this occur, the unit will not operate properly. In this case, remove the disc magazine and wait for about an hour until the moisture has evaporated.

Précautions

Remarque sur la condensation d'humidité

Par temps pluvieux ou dans des régions très humides, de la condensation peut se former sur les lentilles à l'intérieur de l'appareil. Dans ce cas, l'appareil ne fonctionne pas correctement. Dans ce cas, retirez alors le chargeur de disques et attendez environ une heure jusqu'à ce que la condensation se soit évaporée.

Características

- Cambiador de discos compactos portátil compatible con el sistema BUS de Sony.
- Sistema electrónico de protección (ESP) para evitar el salto de sonido (sólo CDX-747X).
- Diseño compacto que ahorra espacio para instalación vertical, horizontal, suspendida o inclinada.
- Filtro digital de sobremuestreo óctuple para ofrecer sonido de gran calidad.
- Convertidor digital/analógico de 1 bit.
- Program memory function (función de memoria de programa)* para preseleccionar los temas preferidos de los discos del cambiador y reproducirlos en el orden que desee (sólo CDX-747X).
- Custom file function* (función de archivo personalizado) para asignar nombre y visualizar el título de cada disco (sólo CDX-747X).
- Función CD TEXT** para visualizar la información CD TEXT en el visor de la unidad principal.

* Sólo disponible si se conecta a una unidad principal que admita esta función.

** Disponible sólo si se conecta a una unidad principal que admita esta función y reproduzca discos CD TEXT. El modelo CDX-646X/646 no muestra el nombre de los temas.

fls ´I

- Sony BUS t t , > fl e Y " * f i CD . « - " - i C
- o , l > Y ESP i j , q l o _ j t t t j i C j CDX - 747X < >> i ^
- o T o fi - M Y , / p « < f , ' < " " " i ; " " " " " H / Y > i B " a - ' , " " - f a f w , i C
- 8 E a . " f r " o " i , " Y , ' . - E " > & E i C
- l / æ fl S D / A l . " f r i ... i ^ " . « " i C
- , ' Y f s x Y \ fl Y i - q . « - " " / " " " - " w z o æ † " w " " f - / l j A f Y , ' > n " " " S ' ' æ > i j CDX - 747X < >> i ^
- ' w » s o ' v Y \ fl Y , ' ' w » s ' R f W ' M " æ Y f U " - " " _ - ^ D j C i j CDX - 747X < >> i ^
- CD TEXT i j CD / Y > i Y \ fl ** Y i f b Y D " æ Y " / W " Q D TEXT , æ i " i C

* >> ' . t s - o o æ f t / j Y \ fl " " Y D fl f t fi " i C

** >> ' t s - o o æ f t Y » Y \ fl " " Y D f C æ " BEXT " - fi f t fi " i C CDX - 646 X / 646 ^ / E " æ Y f - f W i C

Especificaciones

Sistema	Audiodigital de discos compactos
Respuesta en frecuencia	10 - 20.000 Hz
Fluctuación y trémolo	Inferiores al límite medible
Relación señal-ruido	102 dB (CDX-747X) 94 dB (CDX-646X/646)
Salidas	Salida de control BUS (8 terminales) Salida de audio analógica (toma RCA)
Consumo de corriente	800 mA (durante la reproducción de disco compacto) 800 mA (durante la carga o expulsión de un disco)
Temperatura de funcionamiento	-10 a +55°C
Dimensiones	Aprox. 262 × 90 × 185 mm (an/al/prf), excl. partes y controles salientes
Masa	Aprox. 2,1 kg
Alimentación	Batería de automóvil de 12 V CC (negativo a masa)
Accesorios suministrados	Cargador de discos (1) Componentes de montaje y conexiones (1 juego)
Accesorios opcionales	Adaptador para disco compacto sencillo CSA-8 Cargador de discos XA-250 Selector de fuente XA-C30

Diseño y especificaciones sujetos a cambio sin previo aviso.

‡ Wfi

o t t ,	„ p fi g " - (CD) . " f r " n W o t t ,
W t v " T ‡	10 - 20 , 0 0 0 H z
W t v " , ' .	§ C ' Y i . o e ¶ q >> «
< H , / æ	102 dB (CDX-747X) 94 dB (CDX-646X/646)
z Ø Y X " / l	BUS -- o z Ø Y X j 8 , j i ^
„ q < y fi z fl	... " n W z Ø Y X R C A , j i ^
§ @ + " «	800 mA j . . æ æ CD / / i ^
/ / o	800 mA j , ' æ , - Y X / @ " - / / i ^
æ E ¶ q	- 1 Ø J o + 5 5 ° J
„ q * %	/ j < o . . e 2 6 2 " 9 q ` a t ' 1 8 5 m m
" %	/ E § t < Y X † i / ' M -- o " "
z ` " " Y	/ j < o 2 . 1 k g
‡ j > p ' M ‡ W fi f t ' - § fi i A fi // E Y t f ' ^ § i j C	12 V D Ø T o fi , „ q f i j > t - f a i ^
	" - § X (1)
	f w , ' M - æ u Y , † j ¶ fl M i j ^
	CD † " - ' - C S A - 8
	" - § X X A - 2 5 0
	„ q * æ z X A - C 3 0

Precauciones

Condensación de humedad

En los días lluviosos o en zonas muy húmedas, puede condensarse humedad en las lentes del interior de la unidad. Si esto ocurre, ésta no funcionará correctamente. En este caso, extraiga el cargador de discos y espere durante una hora aproximadamente hasta que la humedad se evapore.

o v Y , « e ¶ • " " \ N

æ fi § N fi

« B / ' , f b . . Ø æ " " f a / E i A " " / " † i " " † z ^ E / W > - Y i fl o Y " æ fi § N fi ; C † z ^ E / W f † § N fi / / fi j A " - N / E fl Y z - ' f a § @ Y , ; C f , fi i ; æ - o æ Y X " - § X i A Y > / j < o / @ / p fi - § N fi / / § , Y » j o fi C

SONY®

Compact Disc Changer

Operating Instructions

Mode d'emploi

Manual de instrucciones

o v Y , « e ¶ • " " \ æ fi

Owner's Record

The model and serial numbers are located at the rear of the CD changer.

Record the serial number in the space provided below.

Refer to these numbers whenever you call upon your Sony dealer regarding this product.

Model No. CDX-747X/646X/646 Serial No. _____



CDX-747X

CDX-646X

CDX-646

Sony Corporation © 2001 Printed in Thailand

For the customers in the USA

WARNING

This equipment has been tested and found to comply with the limits for a Class B digital device, pursuant to Part 15 of the FCC Rules. These limits are designed to provide reasonable protection against harmful interference in a residential installation. This equipment generates, uses, and can radiate radio frequency energy and, if not installed and used in accordance with the instructions, may cause harmful interference to radio communications. However, there is no guarantee that interference will not occur in a particular installation. If this equipment does cause harmful interference to radio or television reception, which can be determined by turning the equipment off and on, the user is encouraged to try to correct the interference by one or more of the following measures:

- Reorient or relocate the receiving antenna.
- Increase the separation between the equipment and receiver.
- Connect the equipment into an outlet on a circuit different from that to which the receiver is connected.
- Consult the dealer or an experienced radio/TV technician for help.

You are cautioned that any changes or modifications not expressly approved in this manual could void your authority to operate this equipment.

CAUTION

The use of optical instruments with this product will increase eye hazard.

Parts list

Liste des composants

Lista de componentes

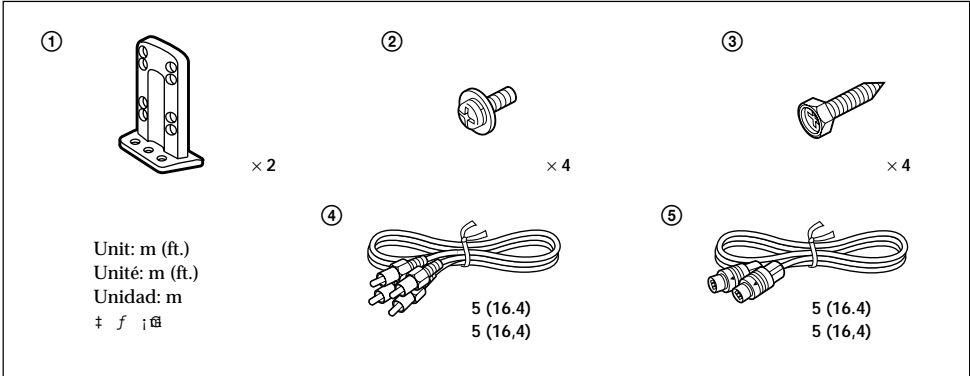
„ S Y / @ ~ " "

The numbers in the list are keyed to those in the instructions.

Les numéros de la lista correspondent à ceux des instructions.

Los números de la lista corresponden a los de las instrucciones.

" / / " " , " " " < » i ' æ / / / " " fl " fl " i C



Inserting a disc

Insertion d'un disque

Inserción de discos

1 With the arrow side facing up... Avec la partie fléchée tournée vers le haut... Con el lado de la flecha hacia arriba... Tab Onglet Lengüeta /p 1

Labeled surface up Etiquette vers le haut Con la superficie de la etiqueta hacia arriba... 10 discs, one in each tray 10 discos, uno en cada bandeja

Notes To listen to an 8 cm (3 in.) CD, use the separately sold Sony CD adapter CSA-8... Do not insert the Sony CD adapter CSA-8 in the magazine without a disc...

2 Push to unlock the door Poussez pour déverrouiller la porte Empuje para desbloquear la puerta... Slide open Coulissez pour ouvrir Deslice para abrir... Note To prevent injury, do not insert your hand in the CD changer.

Use the supplied disc magazine or the disc magazine XA-250. The disc magazine XA-10B can not be used with this unit. If you use any other magazine, it may cause a malfunction.

Employe el cargador de discos suministrado o el XA-250. El cargador de discos XA-10B no puede utilizarse con esta unidad. Si emplea otro tipo de cargador, puede producir fallos de funcionamiento.

3 Disc magazine Chargeur de disques Cargador de discos... If the disc magazine does not lock properly Take out the magazine, and after pressing the (EJECT) button, re-insert it.

To remove Retrait Extracción... (EJECT)

4 Use the unit with the door closed completely Otherwise, foreign matter may enter the unit and contaminate the lenses inside the changer.

Note When a disc magazine is inserted into the CD changer or the reset button of the connected car audio is pressed, the unit will automatically be activated and read the information on the CDs.

Notes on the disc magazine

Remarques sur le chargeur de disques

Notas sobre el cargador de discos

Do not leave the disc magazine in locations with high temperatures and high humidity such as on a car dashboard or in the rear window where the disc magazine will be subjected to direct sunlight.

Ne pas laisser le chargeur de disques dans un endroit très chaud ou très humide comme sur le tableau de bord ou sur la plage arrière de la voiture où il serait en plein soleil.

No lo deje en lugares muy húmedos o con temperaturas altas, como en el salpicadero del automóvil o en la ventanilla trasera, expuesto a la luz solar directa.

When the tray comes out Normally, the trays will not come out of the magazine. However, if they are pulled out of the magazine, it is easy to re-insert them.

Notes on handling discs

Remarques sur la manipulation des disques

Notas sobre el manejo de discos

A dirty or defective disc may cause sound drop-outs during playback. To enjoy optimum sound, handle the disc as follows. Handle the disc by its edge, and to keep the disc clean, do not touch the unlabeled surface.

Un disco sale o defectuoso puede provocar deslices de sonido a la lectura. Manipular el disco como se muestra para obtener un son óptimo. Manipular el disco por su arête et le maintenir dans un état propre, ne pas le toucher sur la surface non imprimée.

Es posible que se produzca ausencia de sonido durante la reproducción, si el disco está sucio o es defectuoso. Para disfrutar de una calidad de sonido óptima, utilice el disco de la siguiente forma. Maneje el disco por los bordes. Para mantenerlo limpio, no toque la superficie sin etiqueta.

Con la parte de corte de la bandeja hacia afuera, inserte la esquina derecha de dicha bandeja en la ranura y, a continuación, ejerza presión en la esquina izquierda hasta oír un chasquido.

Notes on discs

Remarques sur les disques

Notas sobre los discos

If you use the discs explained below, the sticky residue can cause the disc to stop spinning and may cause malfunction or ruin your discs. Do not use second-hand or rental CDs that have a sticky residue on the surface.

Si usted utiliza los discos descritos a continuación, el residuo adhesivo puede provocar el paro de la rotación del disco y dañar los discos. No utilice discos de segunda mano o de alquiler que tengan residuos adherentes en la superficie.

Si emplea los discos descritos a continuación, el residuo adherente puede causar que el disco deje de girar y producir fallos de funcionamiento o dañar los discos. No utilice discos compactos de segunda mano o de alquiler que tengan residuos adherentes en la superficie.

CD-R... This mark denotes that a disc is not for audio use. Ce symbole indique qu'un disque n'est pas conçu pour une utilisation audio.

Notes on CD-R discs

Remarques sur les disques CD-R

Notas sobre discos CD-R

You can play CD-Rs (recordable CDs) designed for audio use on this unit (fig. H).

Puede reproducir discos CD-R (discos compactos grabables) diseñados para uso de audio en esta unidad (fig. H).

Puede reproducir discos CD-R (discos compactos grabables) diseñados para uso de audio en esta unidad (fig. H).

A B C D E F G H Look for this mark to distinguish CD-Rs for audio use. Ce symbole permet de distinguer les CD-R conçus pour une utilisation audio. Busque esta marca para distinguir los discos CD-R para uso de audio.

Installation

Precautions

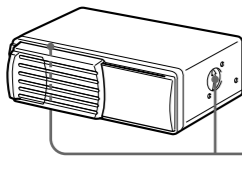
- Choose the mounting location carefully, observing the following:
 - The unit is not subject to temperatures exceeding 55°C (131°F) (such as in a car parked in direct sunlight).
 - The unit is not subject to direct sunlight.
 - The unit is not near heat sources (such as heaters).
 - The unit is not exposed to rain or moisture.
 - The unit is not exposed to excessive dust or dirt.
 - The unit is not subject to excessive vibration.
 - The fuel tank should not be damaged by the tapping screws.
 - There should be no wire harnesses or pipes under the place where you are going to install the unit.
 - The spare tire, tools or other equipment in or under the trunk should not be interfered with or damaged by the screws or the unit itself.
- Be sure to use only the supplied mounting hardware for a safe and secure installation.
- Use only the supplied screws.
- Make holes of $\varnothing 3.5$ mm ($\frac{1}{32}$ in.) only after making sure there is nothing on the other side of the mounting surface.

How to install the unit

The brackets ① provide two positions for mounting, high and low. Use the appropriate screw holes according to your preference.

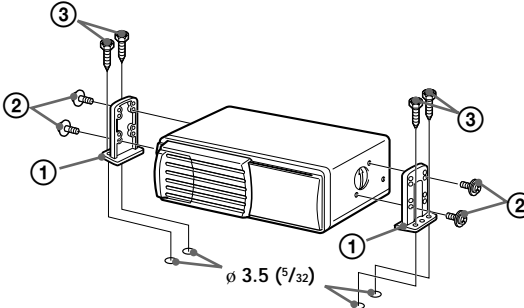
Horizontal installation

1



Align with the marked position.
Aligner sur le repère.
Alinee en la posición marcada.

2

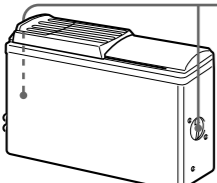


Unit: mm (in.)
Unité: mm (po.)
Unidad: mm

$\varnothing 3.5$ ($\frac{1}{32}$)

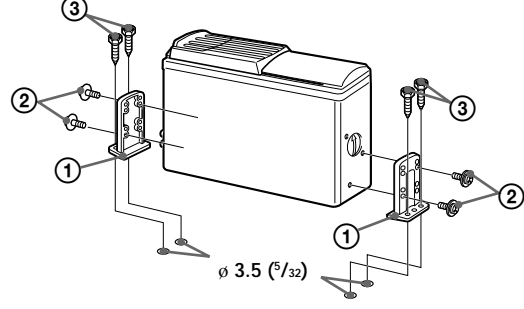
Vertical installation

1



Align with the marked position.
Aligner sur le repère.
Alinee en la posición marcada.

2



Unit: mm (in.)
Unité: mm (po.)
Unidad: mm

$\varnothing 3.5$ ($\frac{1}{32}$)

Suspended installation

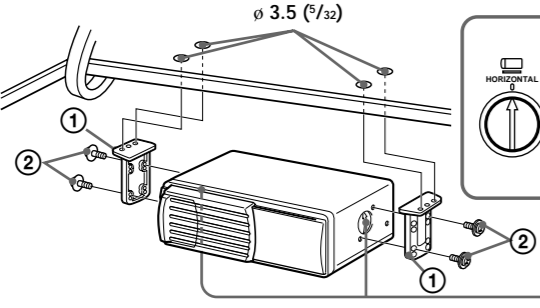
When the unit is to be installed under the rear tray etc. in the trunk compartment, make sure the following provisions are made.

- Choose the mounting location carefully so that the unit can be installed horizontally.
- Make sure the unit does not hinder the movement of the torsion bar spring etc. of the trunk lid.

1

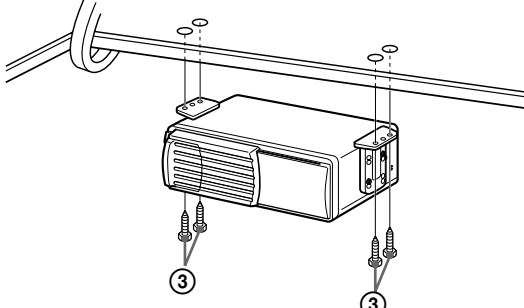
Unit: mm (in.)
Unité: mm (po.)
Unidad: mm

$\varnothing 3.5$ ($\frac{1}{32}$)



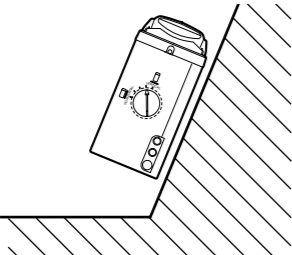
Align with the marked position.
Aligner sur le repère.
Alinee en la posición marcada.

2

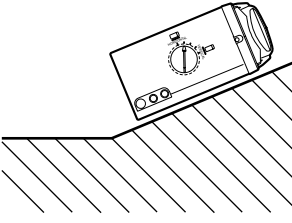


Inclined installation

After installing the unit, align the dials with one of the marks so that the arrows are as vertical as possible.



Note
Be sure to align the left and right dials with the same mark.



Remarque
Veillez à aligner les disques gauche et droite sur le même repère.

Installation

Précautions

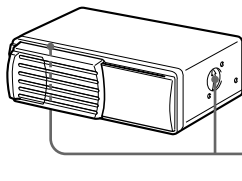
- Choisir l'emplacement de montage en tenant compte des observations suivantes:
 - Appareil non soumis à des températures dépassant 55°C (131°F) (comme dans une voiture parkée au soleil).
 - Appareil non soumis au rayonnement solaire direct.
 - Appareil à l'écart de sources de chaleur (comme des radiateurs).
 - Appareil non exposé à la pluie ou à l'humidité.
 - Appareil non exposé à des poussières ou à des souillures en excès.
 - Appareil non exposé à des vibrations excessives.
 - Vérifier que le réservoir d'essence ne risque pas d'être endommagé par les vis taraudeuses.
 - Il ne doit pas y avoir de faisceau de fils ou de tuyaux à l'emplacement du montage.
 - Vérifier que l'appareil ou les vis ne risquent pas d'endommager ou de gêner la roue de secours, les outils, ou autre objet dans le coffre.
- Pour garantir la sécurité de l'installation, utiliser uniquement le matériel de montage fourni.
- Utilisez uniquement les vis fournies.
- Ne percez les trous de 3,5 mm ($\frac{1}{32}$ po.) qu'après vous être assuré qu'il n'y avait rien de l'autre côté de la surface de montage.

Installation de l'appareil

Les supports ① offrent deux positions de montage, haut et bas. Utilisez les trous de vissage appropriés en fonction de vos préférences.

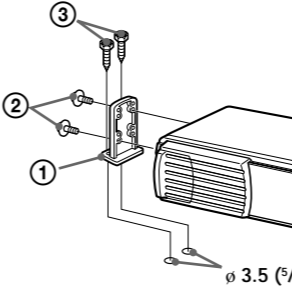
Installation horizontale

1



Align with the marked position.
Aligner sur le repère.
Alinee en la posición marcada.

2

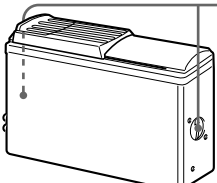


Unit: mm (in.)
Unité: mm (po.)
Unidad: mm

$\varnothing 3.5$ ($\frac{1}{32}$)

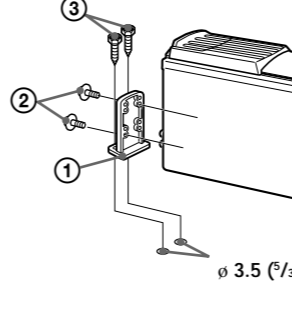
Installation verticale

1



Align with the marked position.
Aligner sur le repère.
Alinee en la posición marcada.

2



Unit: mm (in.)
Unité: mm (po.)
Unidad: mm

$\varnothing 3.5$ ($\frac{1}{32}$)

Installation suspendue

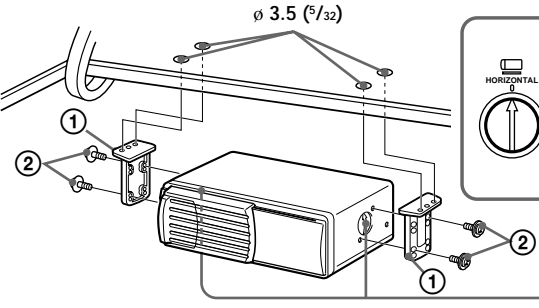
Si l'appareil doit être installé sous la plage arrière dans le coffre, par exemple, observer les précautions suivantes.

- Bien choisir l'emplacement pour pouvoir installer l'appareil à l'horizontale.
- Vérifier que l'appareil ne gêne pas les mouvements du ressort de fermeture du coffre, entre autres.

1

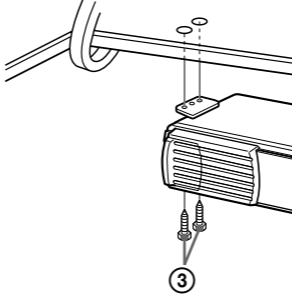
Unit: mm (in.)
Unité: mm (po.)
Unidad: mm

$\varnothing 3.5$ ($\frac{1}{32}$)



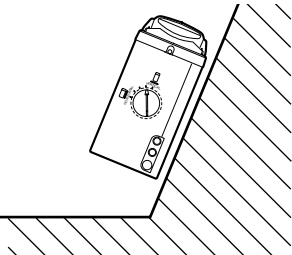
Align with the marked position.
Aligner sur le repère.
Alinee en la posición marcada.

2

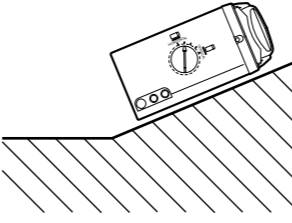


Installation inclinée

Après avoir installé l'appareil, alignez les disques sur un repère de façon à ce que les flèches soient dans la position la plus verticale possible.



Note
Be sure to align the left and right dials with the same mark.



Nota
Asegúrese de alinear los diales izquierdo y derecho con la misma marca.

Instalación

Precauciones

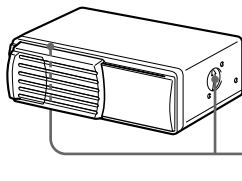
- Elija cuidadosamente el lugar de montaje y tenga en cuenta lo siguiente:
 - La unidad no queda sometida a temperaturas superiores a los 55°C (como en un automóvil aparcado a la luz solar directa).
 - La unidad no queda sometida a la luz solar directa.
 - La unidad no queda cercana a fuentes térmicas (como aparatos de calefacción).
 - La unidad no queda expuesta a la lluvia o a la humedad.
 - La unidad no queda expuesta a polvo o suciedad excesivos.
 - La unidad no queda sometida a vibraciones excesivas.
 - El depósito de combustible no deberá dañarse con los tornillos autorroscantes.
 - No deberá haber mazos de conductores ni tubos debajo del lugar donde vaya a instalar la unidad.
 - La rueda de repuesto, las herramientas, u otros equipos situados dentro o debajo del portaequipajes no deberán verse interferidos ni dañados por los tornillos ni por la propia unidad.
- Para realizar una instalación segura, emplee solamente la ferretería de montaje suministrada.
- Utilice sólo los tornillos suministrados.
- Antes de hacer los orificios de $\varnothing 3.5$ mm, compruebe que no haya nada en el otro lado de la superficie de montaje.

Instalación de la unidad

Los soportes ① proporcionan dos posiciones de montaje, alta y baja. Utilice los orificios para tornillo apropiados según sus preferencias.

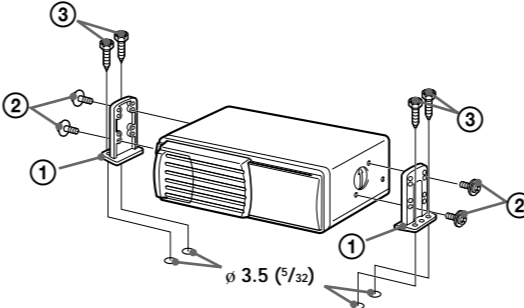
Instalación horizontal

1



Align with the marked position.
Aligner sur le repère.
Alinee en la posición marcada.

2

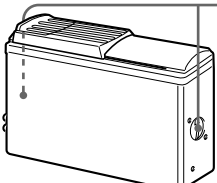


Unit: mm (in.)
Unité: mm (po.)
Unidad: mm

$\varnothing 3.5$ ($\frac{1}{32}$)

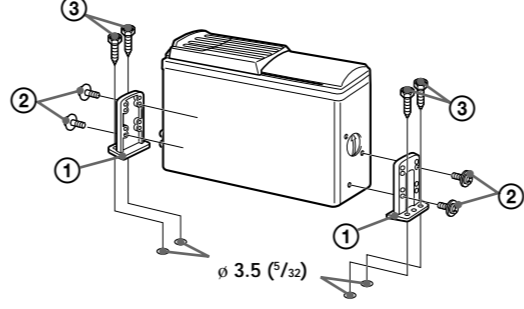
Instalación vertical

1



Align with the marked position.
Aligner sur le repère.
Alinee en la posición marcada.

2



Unit: mm (in.)
Unité: mm (po.)
Unidad: mm

$\varnothing 3.5$ ($\frac{1}{32}$)

Instalación suspendida

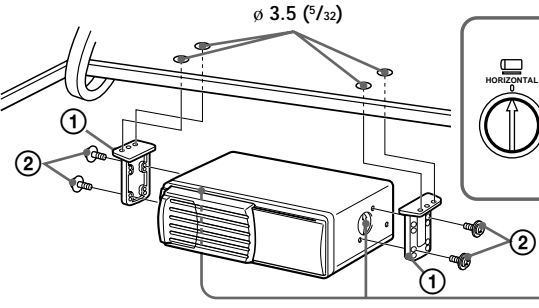
Si va a instalar la unidad debajo de la bandeja trasera, etc., del maletero, tenga en cuenta lo siguiente:

- Elija el lugar de montaje cuidadosamente de forma que sea posible instalar la unidad horizontalmente.
- Asegúrese de que la unidad no dificulta el movimiento del muelle de la barra de torsión, etc., de la tapa del maletero.

1

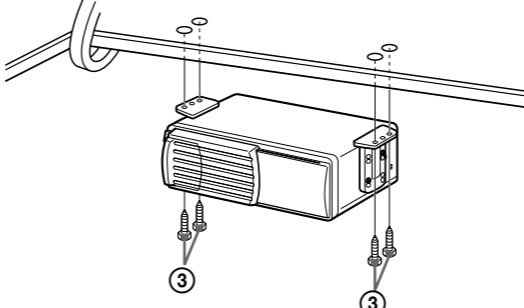
Unit: mm (in.)
Unité: mm (po.)
Unidad: mm

$\varnothing 3.5$ ($\frac{1}{32}$)



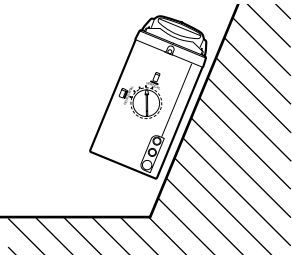
Align with the marked position.
Aligner sur le repère.
Alinee en la posición marcada.

2

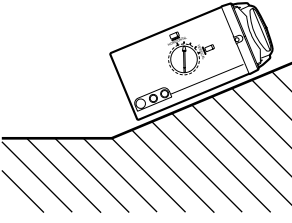


Instalación inclinada

Una vez instalada la unidad, alinee los diales de forma que una de las marcas de las flechas se encuentre en la posición más vertical posible.



Note
Be sure to align the left and right dials with the same mark.



Nota
Asegúrese de alinear los diales izquierdo y derecho con la misma marca.

f w , ,

Precauciones

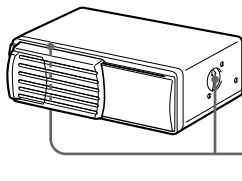
- Elija cuidadosamente el lugar de montaje y tenga en cuenta lo siguiente:
 - La unidad no queda sometida a temperaturas superiores a los 55°C (como en un automóvil aparcado a la luz solar directa).
 - La unidad no queda sometida a la luz solar directa.
 - La unidad no queda cercana a fuentes térmicas (como aparatos de calefacción).
 - La unidad no queda expuesta a la lluvia o a la humedad.
 - La unidad no queda expuesta a polvo o suciedad excesivos.
 - La unidad no queda sometida a vibraciones excesivas.
 - El depósito de combustible no deberá dañarse con los tornillos autorroscantes.
 - No deberá haber mazos de conductores ni tubos debajo del lugar donde vaya a instalar la unidad.
 - La rueda de repuesto, las herramientas, u otros equipos situados dentro o debajo del portaequipajes no deberán verse interferidos ni dañados por los tornillos ni por la propia unidad.
- Para realizar una instalación segura, emplee solamente la ferretería de montaje suministrada.
- Utilice sólo los tornillos suministrados.
- Antes de hacer los orificios de $\varnothing 3.5$ mm, compruebe que no haya nada en el otro lado de la superficie de montaje.

Instalación de la unidad

Los soportes ① proporcionan dos posiciones de montaje, alta y baja. Utilice los orificios para tornillo apropiados según sus preferencias.

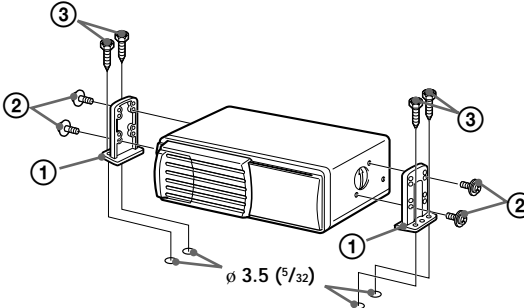
Instalación horizontal

1



Align with the marked position.
Aligner sur le repère.
Alinee en la posición marcada.

2

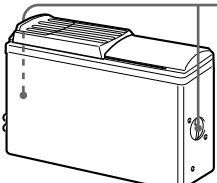


Unit: mm (in.)
Unité: mm (po.)
Unidad: mm

$\varnothing 3.5$ ($\frac{1}{32}$)

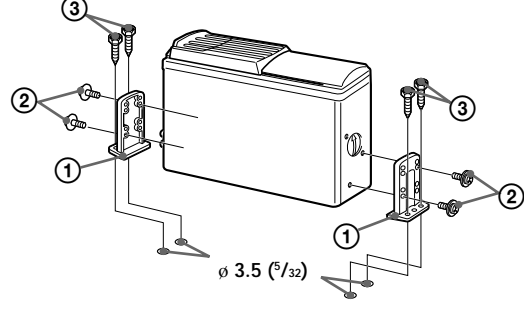
Instalación vertical

1



Align with the marked position.
Aligner sur le repère.
Alinee en la posición marcada.

2



Unit: mm (in.)
Unité: mm (po.)
Unidad: mm

$\varnothing 3.5$ ($\frac{1}{32}$)

Instalación suspendida

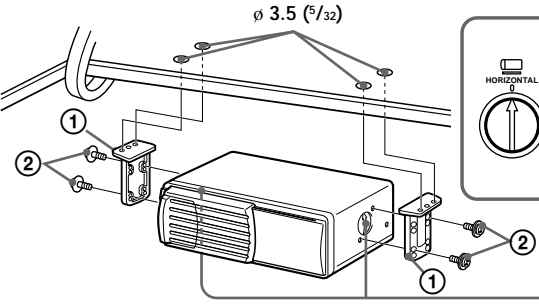
Si va a instalar la unidad debajo de la bandeja trasera, etc., del maletero, tenga en cuenta lo siguiente:

- Elija el lugar de montaje cuidadosamente de forma que sea posible instalar la unidad horizontalmente.
- Asegúrese de que la unidad no dificulta el movimiento del muelle de la barra de torsión, etc., de la tapa del maletero.

1

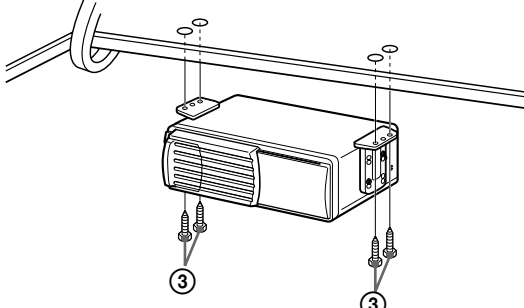
Unit: mm (in.)
Unité: mm (po.)
Unidad: mm

$\varnothing 3.5$ ($\frac{1}{32}$)



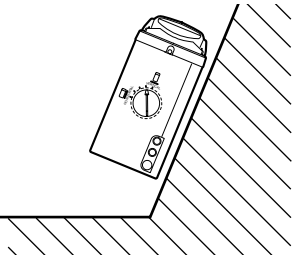
Align with the marked position.
Aligner sur le repère.
Alinee en la posición marcada.

2

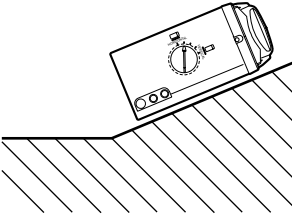


Instalación inclinada

Una vez instalada la unidad, alinee los diales de forma que una de las marcas de las flechas se encuentre en la posición más vertical posible.



Note
Be sure to align the left and right dials with the same mark.



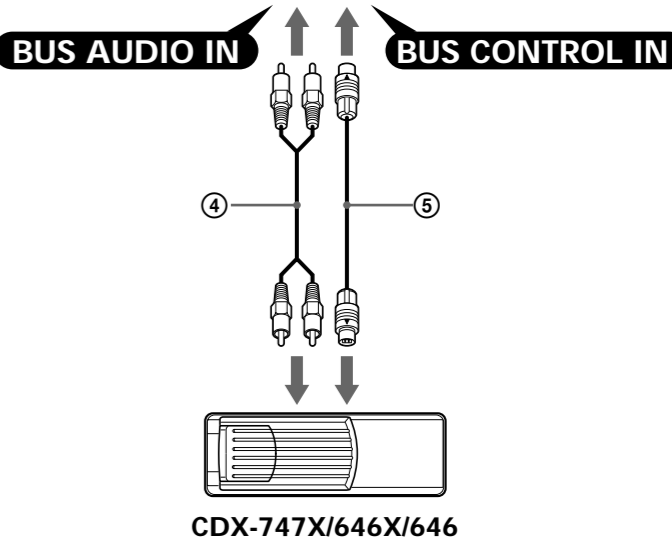
Nota
Asegúrese de alinear los diales izquierdo y derecho con la misma marca.

Connections/Connexions/Conexiones/†s-

For details, refer to the Installation/Connections manual of the car audio.
Pour plus de détails, consultez le manuel d'installation/connexions de l'autoradio.
Con respecto a los detalles, consulte el manual de instalación/conexiones del sistema de audio del automóvil.

Connection diagram/Schéma de connexion/Diagrama de conexión/

Sony BUS compatible car audio
Autoradio compatible BUS Sony
Sistema de audio del automóvil compatible con BUS Sony
Sony BUS > flecTefi > T



CDX-747X/646X/646

Note
For connecting two or more changers, the XA-C30 source selector (optional) is necessary.
Remarque
Pour raccorder deux ou plusieurs changeurs, le sélecteur de source XA-C30 (en option) est nécessaire.
Nota
Si desea conectar dos o más cambiadores, es preciso utilizar un selector de fuente XA-C30 (opcional).