

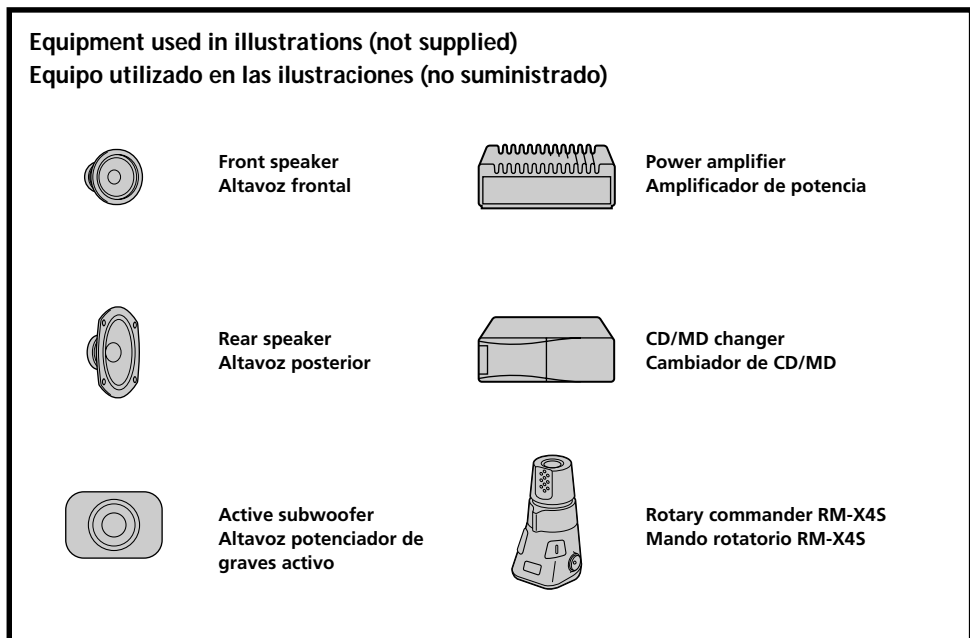
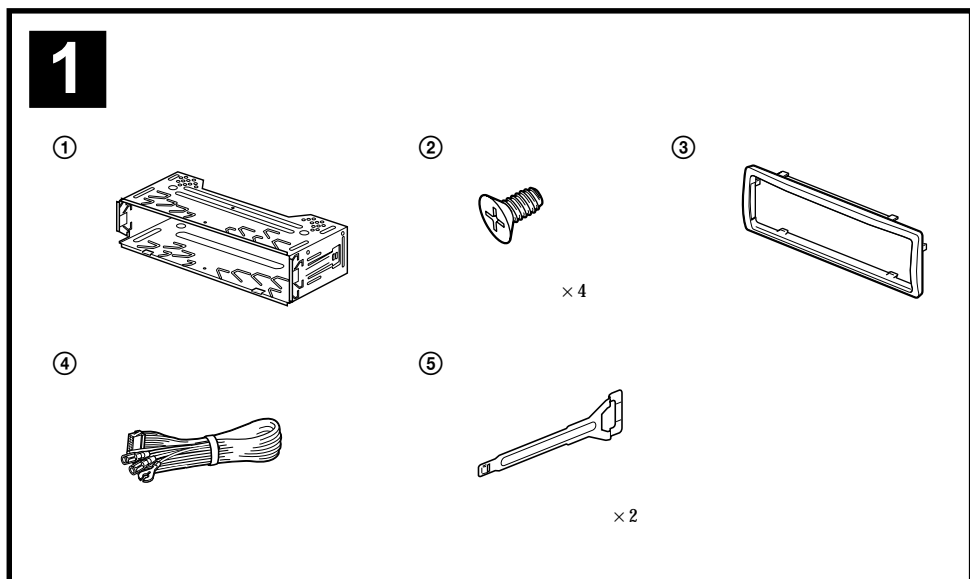
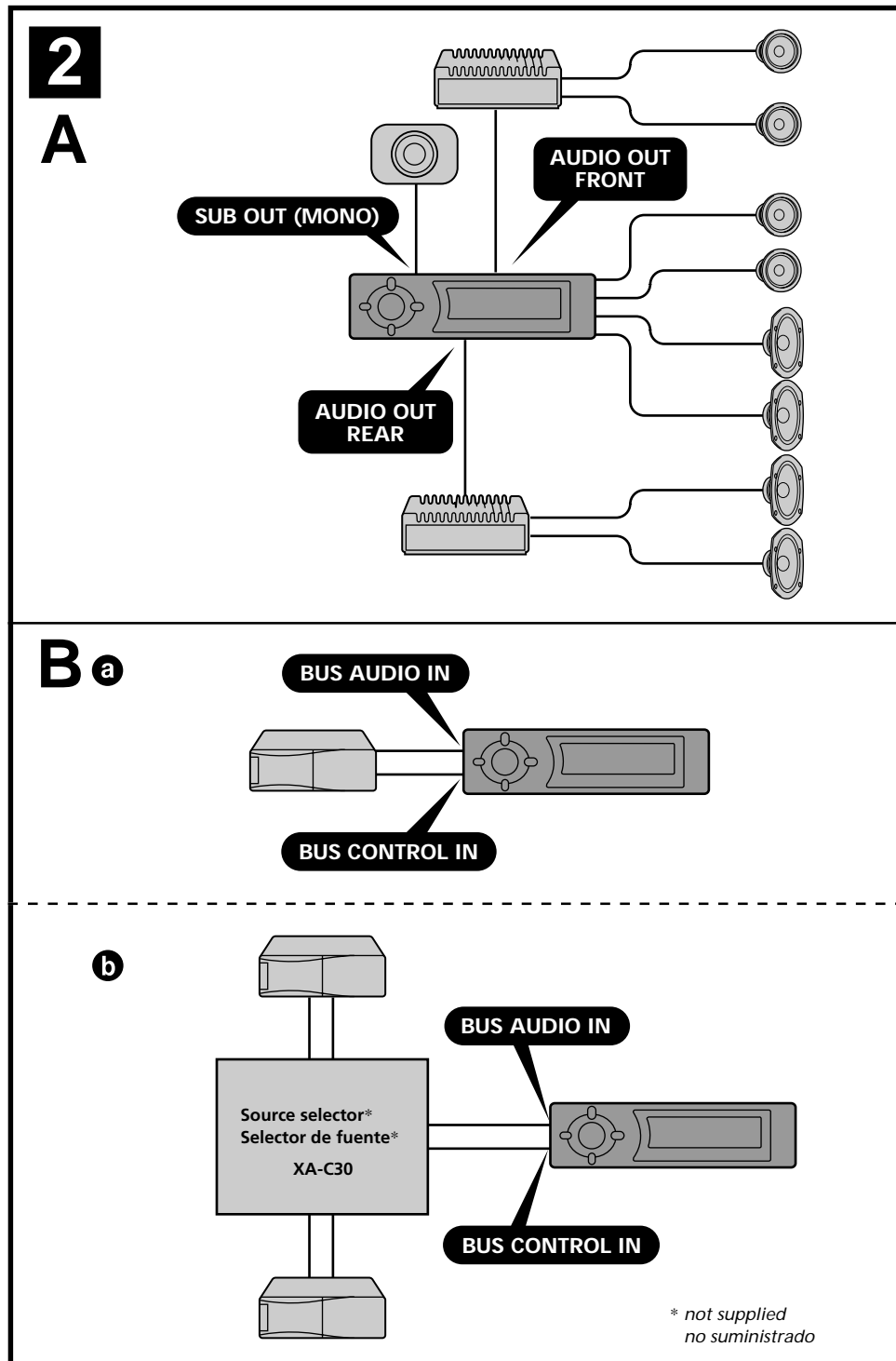
# FM/AM Compact Disc Player

Installation/Connections

Instalación/Conexiones

CDX-FW700

© 2004 Sony Corporation Printed in Korea



## Cautions

- This unit is designed for negative ground 12 V DC operation only.
- Do not get the leads under a screw, or caught in moving parts (e.g. seat railing).
- Before making connections, turn the car ignition off to avoid short circuits.
- Connect the **yellow** and **red** power input leads only after all other leads have been connected.
- **Run all ground leads to a common ground point.**
- Be sure to insulate any loose unconnected leads with electrical tape for safety.
- The use of optical instruments with this product will increase eye hazard.

### Notes on the power supply lead (yellow)

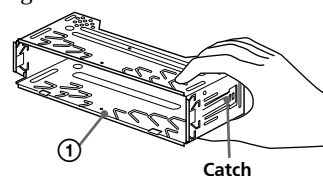
- When connecting this unit in combination with other stereo components, the connected car circuit's rating must be higher than the sum of each component's fuse.
- When no car circuits are rated high enough, connect the unit directly to the battery.

## Parts list (1)

- The numbers in the list are keyed to those in the instructions.
- The bracket ① and the protection collar ③ are attached to the unit before shipping. Before mounting the unit, use the release keys ⑤ to remove the bracket ① and the protection collar ③ from the unit. For details, see "Removing the protection collar and the bracket (4)" on the reverse side of the sheet.
- **Keep the release keys ⑤ for future use as they are also necessary if you remove the unit from your car.**

### Caution

Handle the bracket ① carefully to avoid injuring your fingers.



**Note**  
Before installing, make sure that the catches on both sides of the bracket ① are bent inwards 2 mm (3/32 in). If the catches are straight or bent outwards, the unit will not be installed securely and may spring out.

## Connection example (2)

### Notes (2-A)

- Be sure to connect the ground lead before connecting the amplifier.
- If you connect an optional power amplifier and do not use the built-in amplifier, the beep sound will be deactivated.

### Tip (2-B- b)

For connecting two or more CD/MD changers, the source selector XA-C30 (optional) is necessary.

## Connection diagram (3)

- 1 To a metal surface of the car  
First connect the black ground lead, then connect the yellow and red power input leads.
- 2 To the power antenna control lead or power supply lead of antenna booster amplifier

### Notes

- It is not necessary to connect this lead if there is no power antenna or antenna booster, or with a manually-operated telescopic antenna.
- When your car has a built-in FM/AM antenna in the rear/side glass, see "Notes on the control and power supply leads."

- 3 To AMP REMOTE IN of an optional power amplifier

This connection is only for amplifiers. Connecting any other system may damage the unit.

- 4 To the interface cable of a car telephone

- 5 To a car's illumination signal  
Be sure to connect the black ground lead to a metal surface of the car first.

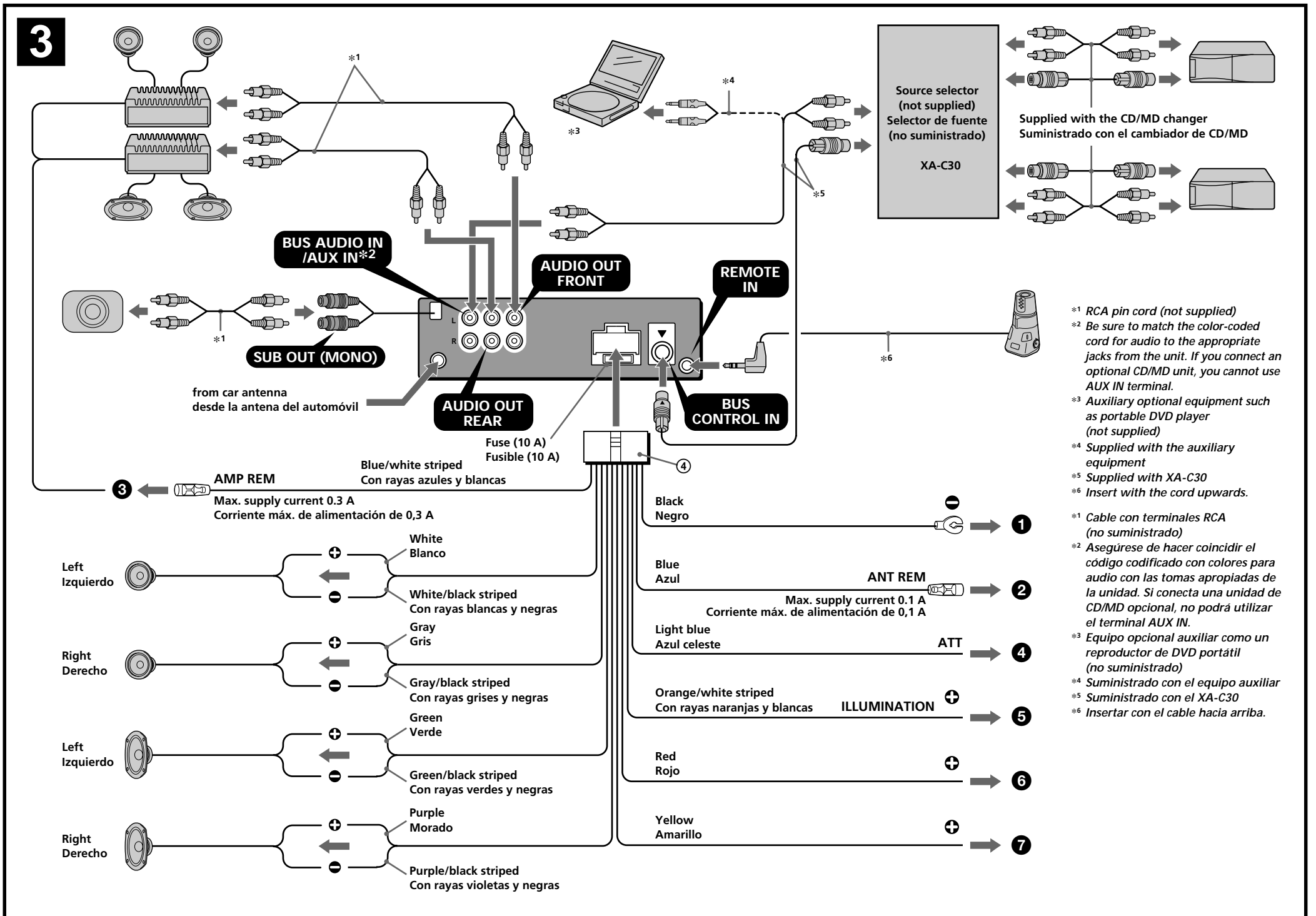
- 6 To the +12 V power terminal which is energized in the accessory position of the ignition key switch

### Notes

- If there is no accessory position, connect to the +12 V power (battery) terminal which is energized at all times.  
Be sure to connect the black ground lead to a metal surface of the car first.
- When your car has a built-in FM/AM antenna in the rear/side glass, see "Notes on the control and power supply leads."

- 7 To the +12 V power terminal which is energized at all times

Be sure to connect the black ground lead to a metal surface of the car first.



#### Notes on the control and power supply leads

- The power antenna control lead (blue) supplies +12 V DC when you turn on the tuner.
- When your car has built-in FM/AM antenna in the rear/side glass, connect the power antenna control lead (blue) or the accessory power input lead (red) to the power terminal of the existing antenna booster. For details, consult your dealer.
- A power antenna without a relay box cannot be used with this unit.

#### Memory hold connection

When the yellow power input lead is connected, power will always be supplied to the memory circuit even when the ignition switch is turned off.

#### Notes on speaker connection

- Before connecting the speakers, turn the unit off.
- Use speakers with an impedance of 4 to 8 ohms, and with adequate power handling capacities to avoid its damage.
- Do not connect the speaker terminals to the car chassis, or connect the terminals of the right speakers with those of the left speaker.
- Do not connect the ground lead of this unit to the negative (-) terminal of the speaker.
- Do not attempt to connect the speakers in parallel.
- Connect only passive speakers. Connecting active speakers (with built-in amplifiers) to the speaker terminals may damage the unit.
- To avoid a malfunction, do not use the built-in speaker leads installed in your car if the unit shares a common negative (-) lead for the right and left speakers.
- Do not connect the unit's speaker leads to each other.

#### Note on connection

If speaker and amplifier are not connected correctly, "Failure" appears in the display. In this case, make sure the speaker and amplifier are connected correctly.

## Precauciones

- Esta unidad ha sido diseñada para alimentarse sólo con cc de 12V de tierra negativa.
- No coloque los cables debajo de ningún tornillo, ni los aprisione con partes móviles (p.ej. los raíles del asiento).
- Antes de realizar las conexiones, desactive el encendido del automóvil para evitar cortocircuitos.
- Conecte los cables de entrada de alimentación amarillo y rojo solamente después de haber conectado los demás.
- Conecte todos los conductores de toma a tierra a un punto común.
- Por razones de seguridad, asegúrese de aislar con cinta aislante los cables sueltos que no estén conectados.

#### Notas sobre el cable de suministro de alimentación (amarillo)

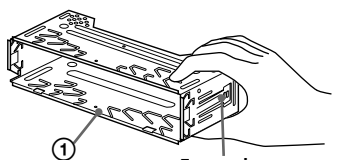
- Cuando conecte esta unidad en combinación con otros componentes estéreo, la capacidad nominal del circuito conectado del automóvil debe ser superior a la suma del fusible de cada componente.
- Si no hay circuitos del automóvil con capacidad nominal suficientemente alta, conecte la unidad directamente a la batería.

## Lista de componentes (1)

- Los números de la lista corresponden a los de las instrucciones.
- La unidad se comercializa con el soporte (1) y el marco de protección (3). Antes de montarla, utilice las llaves de liberación (5) para extraer el soporte (1) y el marco de protección (3) de la misma. Para obtener más información, consulte "Extracción del marco de protección y del soporte (4)".
- Conserve las llaves de liberación (5) para utilizarlas en el futuro, ya que también las necesitará si retira la unidad del automóvil.

#### Precaución

Tenga mucho cuidado al manipular el soporte (1) para evitar posibles lesiones en los dedos.



#### Nota

Antes de instalar la unidad, compruebe que los enganches de ambos lados del soporte (1) están doblados hacia adentro 2 mm. Si no lo están o están doblados hacia afuera, la unidad no se instalará correctamente y puede saltar.

## Ejemplo de conexiones (2)

#### Notas (2-A)

- Asegúrese de conectar primero el cable de toma a tierra antes de realizar la conexión al amplificador.
- Si conecta un amplificador de potencia opcional y no utiliza el incorporado, los pitidos se desactivarán.

#### Sugerencia (2-B-b)

Cuando desee conectar dos o más cambiadores de CD/MD, necesitará un selector de fuente XA-C30 (opcional).

## Diagrama de conexión (3)

- A una superficie metálica del automóvil**  
Conecte primero el cable de toma a tierra negro, y después los cables con raya naranja/blanca, amarillo, y rojo de entrada de alimentación.
- Al cable de control de la antena motorizada o al cable de fuente de alimentación del amplificador de antena**  
**Notas**
  - Si no se dispone de antena motorizada ni de amplificador de antena, o se utiliza una antena telescópica accionada manualmente, no será necesario conectar este cable.
  - Si el automóvil incorpora una antena de FM/AM en el cristal trasero o lateral, consulte "Notas sobre los cables de control y de fuente de alimentación".
- Para conectar a AMP REMOTE IN del amplificador de potencia opcional**  
Esta conexión es sólo para amplificadores. La conexión de cualquier otro sistema puede dañar la unidad.
- Al cable de interfaz de un teléfono para automóvil**
- A una señal de iluminación del automóvil**  
Asegúrese de conectar primero el cable de toma a tierra negro a una superficie metálica del automóvil.
- Al terminal de alimentación de +12 V que recibe energía en la posición de accesorio del interruptor de la llave de encendido**  
**Notas**
  - Si no hay posición de accesorio, conéctelo al terminal de alimentación (batería) de +12 V que recibe energía sin interrupción. Asegúrese de conectar primero el cable de toma a tierra negro a una superficie metálica del automóvil.
  - Si el automóvil incorpora una antena de FM/AM en el cristal trasero/lateral, consulte "Notas sobre los cables de control y de fuente de alimentación".
- Al terminal de alimentación de +12 V que recibe energía sin interrupción**  
Asegúrese de conectar primero el cable de toma a tierra negro a una superficie metálica del automóvil.

#### Notas sobre los cables de control y de fuente de alimentación

- El cable de control de la antena motorizada (azul) suministrará cc de +12V cuando conecte la alimentación del sintonizador.
- Si el automóvil dispone de una antena de FM/AM incorporada en el cristal trasero o lateral, conecte el cable de control de antena motorizada (azul) o el cable de entrada de alimentación auxiliar (rojo) al terminal de alimentación del amplificador de antena existente. Para obtener más información, consulte a su proveedor.
- Con esta unidad no es posible utilizar una antena motorizada sin caja de relé.

**Conexión para protección de la memoria**  
Si conecta el conductor de entrada amarillo, el circuito de la memoria recibirá siempre alimentación, aunque apague la llave de encendido.

#### Notas sobre la conexión de los altavoces

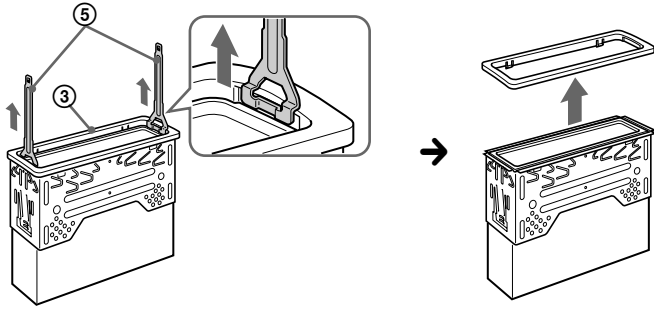
- Antes de conectar los altavoces, desconecte la alimentación de la unidad.
- Utilice altavoces con una impedancia de 4 a 8 Ω con la capacidad de potencia adecuada para evitar que se dañen.
- No conecte los terminales de altavoz al chasis del automóvil, ni conecte los terminales del altavoz derecho con los del izquierdo.
- No conecte el cable de toma a tierra de esta unidad al terminal negativo (-) del altavoz.
- No intente conectar los altavoces en paralelo.
- Conecte solamente altavoces pasivos. Si conecta altavoces activos (con amplificadores incorporados) a los terminales de altavoz, puede dañar la unidad.
- Para evitar fallos de funcionamiento, no utilice los cables de altavoz incorporados instalados en el automóvil si su unidad comparte un cable negativo común (-) para los altavoces derecho e izquierdo.
- No conecte los cables de altavoz de la unidad entre sí.

#### Nota sobre la conexión

Si el altavoz y el amplificador no están conectados correctamente, aparecerá "Failure" en la pantalla. Si es así, compruebe la conexión de ambos dispositivos.

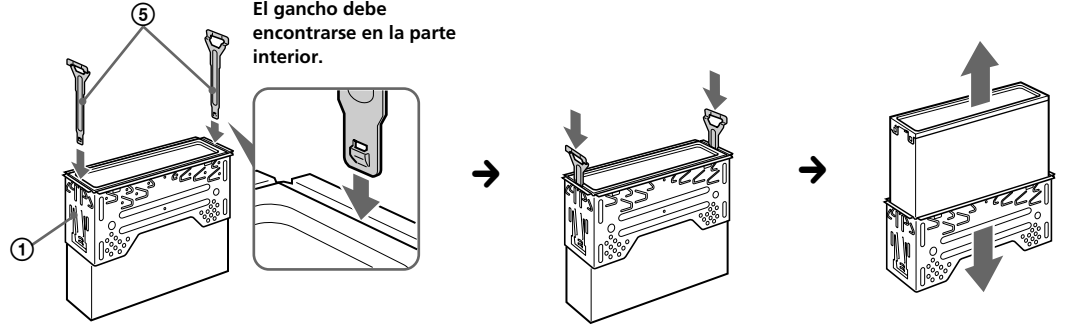
**4 1**

Orient the release key correctly.  
Oriente la llave de liberación en la dirección correcta.

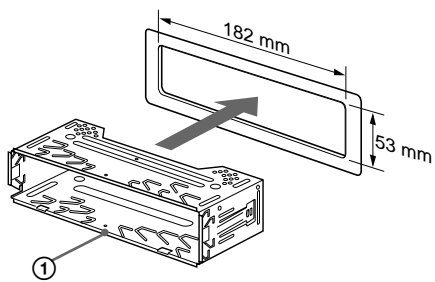


**2**

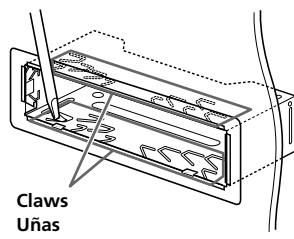
Face the hook inwards.  
El gancho debe encontrarse en la parte interior.



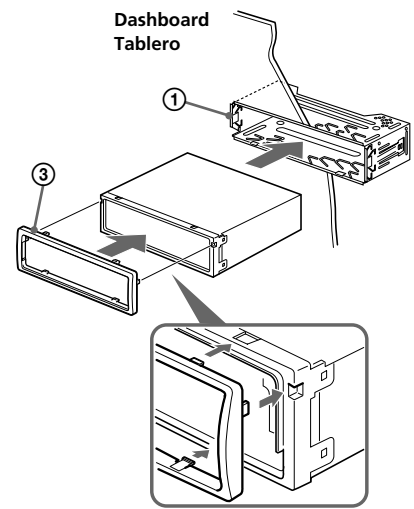
**5 1**



**2**



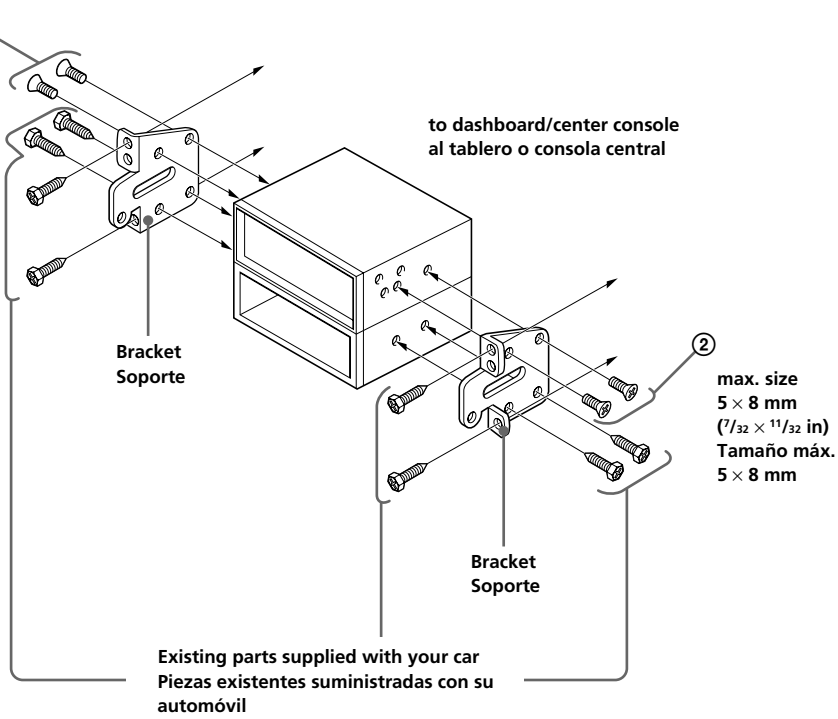
**3**



**6 A TOYOTA**

max. size  
5 × 8 mm  
(7/32 × 11/32 in)  
Tamaño máx.  
5 × 8 mm

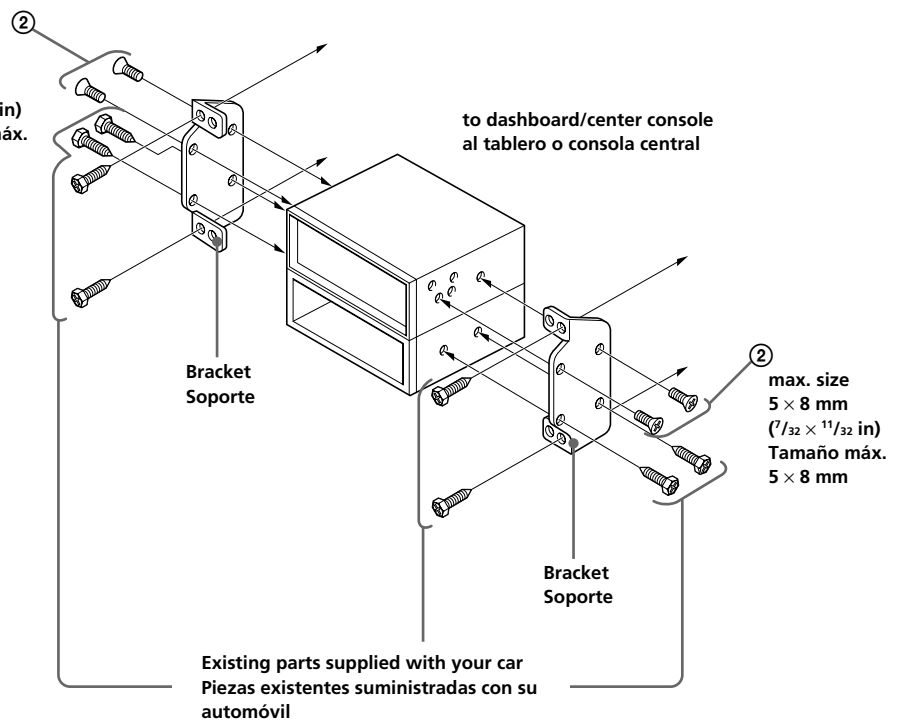
to dashboard/center console  
al tablero o consola central



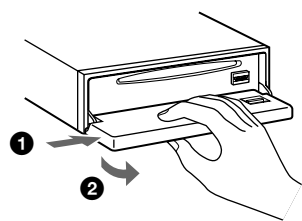
**B NISSAN**

max. size  
5 × 8 mm  
(7/32 × 11/32 in)  
Tamaño máx.  
5 × 8 mm

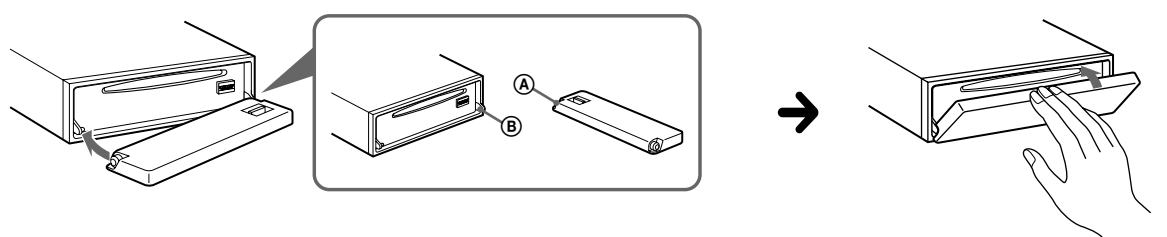
to dashboard/center console  
al tablero o consola central



**7 A**



**B**



## Precautions

- Choose the installation location carefully so that the unit will not interfere with normal driving operations.
- Avoid installing the unit in areas subject to dust, dirt, excessive vibration, or high temperatures, such as in direct sunlight or near heater ducts.
- Use only the supplied mounting hardware for a safe and secure installation.

## Mounting angle adjustment

Adjust the mounting angle to less than 45°.

## Removing the protection collar and the bracket (4)

Before installing the unit, remove the protection collar ③ and the bracket ① from the unit.

- 1 Remove the protection collar ③.
  - ① Engage the release keys ⑤ together with the protection collar ③.
  - ② Pull out the release keys ⑤ to remove the protection collar ③.
- 2 Remove the bracket ①.
  - ① Insert both release keys ⑤ together between the unit and the bracket ① until they click.
  - ② Pull down the bracket ①, then pull up the unit to separate.

## Mounting example (5)

### Installation in the dashboard

#### Notes

- Bend these claws outward for a tight fit, if necessary (5-2).
- Make sure that the 4 catches on the protection collar ③ are properly engaged in the slots of the unit (5-3).

## Mounting the unit in a Japanese car (6)

You may not be able to install this unit in some makes of Japanese cars. In such a case, consult your Sony dealer.

#### Note

To prevent malfunction, install only with the supplied screws ②.

## How to detach and attach the front panel (7)

Before installing the unit, detach the front panel.

### 7-A To detach

Before detaching the front panel, be sure to press (OFF). Press (OPEN), then slide the front panel to the right side, and pull out the left side.

### 7-B To attach

Place the hole (A) in the front panel onto the spindle (B) on the unit as illustrated, then push the left side in.

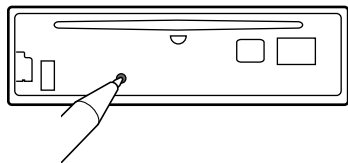
## Warning when installing in a car without ACC (accessory) position on the ignition key switch

After turning off the ignition, be sure to press and hold (OFF) on the unit until the display disappears.

Otherwise, the display does not turn off and this causes battery drain.

## RESET button

When the installation and connections are completed, be sure to press the RESET button with a ball-point pen, etc., after detaching the front panel.



## Precauciones

- Elija cuidadosamente el lugar de montaje de forma que la unidad no interfiera con las funciones normales de conducción.
- Evite instalar la unidad donde pueda quedar sometida a polvo, suciedad, vibraciones excesivas o altas temperaturas como, por ejemplo, a la luz solar directa o cerca de conductos de calefacción.
- Para realizar una instalación segura y firme, utilice solamente la ferretería de montaje suministrada.

## Ajuste del ángulo de montaje

Ajuste el ángulo de montaje a menos de 45°.

## Extracción del marco de protección y del soporte (4)

Antes de instalar la unidad, retire el marco de protección ③ y el soporte ① de la misma.

- 1 Retire el marco de protección a ③.
  - ① Una las llaves de liberación ⑤ al marco de protección ③.
  - ② Retire las llaves de liberación ⑤ para extraer el marco de protección ③.
- 2 Retire el soporte ①.
  - ① Inserte ambas llaves de liberación ⑤ entre la unidad y el soporte ① hasta que encajen.
  - ② Presione el soporte ① y, a continuación, levante la unidad para separar ambos elementos.

## Ejemplo de montaje (5)

### Instalación en el salpicadero

#### Notas

- Si es necesario, doble estas uñas hacia fuera para que encaje firmemente (5-2).
- Compruebe que los 4 enganches del marco de protección ③ estén bien fijados en las ranuras de la unidad (5-3).

## Montaje de la unidad en un automóvil japonés (6)

Es posible que no pueda instalar esta unidad en algunos automóviles japoneses. En tal caso, consulte a su proveedor Sony.

#### Nota

Para evitar que se produzcan fallos, realice la instalación solamente con los tornillos suministrados ②.

## Forma de extraer e instalar el panel frontal (7)

Antes de instalar la unidad, extraiga el panel frontal.

### 7-A Para extraerlo

Antes de extraer el panel frontal, asegúrese de presionar (OFF). Después presione (OPEN) para abrirlo, deslícelo hacia la derecha y, por último, tire de su parte izquierda.

### 7-B Para instalarlo

Coloque el orificio (A) del panel frontal en el eje (B) de la unidad como se muestra en la ilustración, y después presione la parte izquierda.

## Advertencia sobre la instalación en un automóvil que no disponga de posición ACC (accesorio) en el interruptor de la llave de encendido

Tras apagar el motor, asegúrese de mantener presionado (OFF) hasta que desaparezca la indicación.

De lo contrario, la indicación no se apagará y la batería se descargará.

## Botón RESET

Una vez finalizada la instalación y las conexiones, desmonte el panel frontal y presione el botón RESET con un bolígrafo o un objeto similar.

