

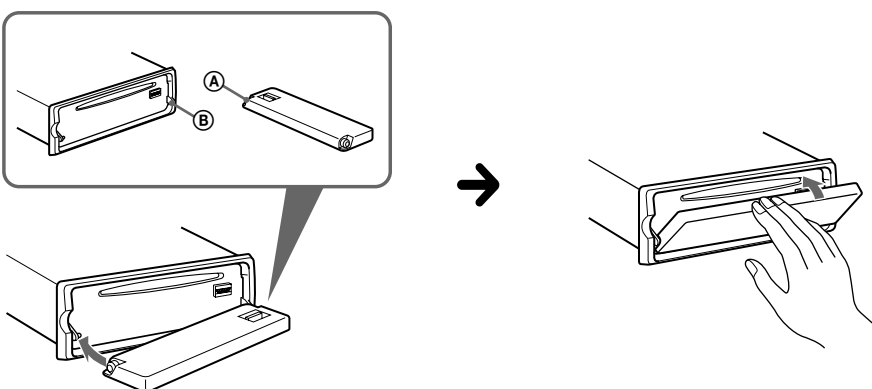
Precauções

- Escolha cuidadosamente o local de instalação do aparelho para não atrapalhar o motorista na direção.
- Evite instalar o aparelho em locais sujeitos à poeira, sujeira, vibração excessiva, infiltrações ou altas temperaturas, como sob luz direta do sol ou próximo ao ar quente do aquecedor.
- Utilize somente as peças e acessórios fornecidos para uma instalação segura e firme.

Como colocar e destacar o painel frontal

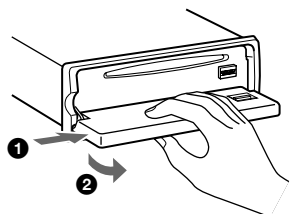
A Para colocar

Alinhe o furo (A) do painel frontal no pino do lado (B) do aparelho, conforme a ilustração, depois empurre levemente o lado esquerdo para dentro.



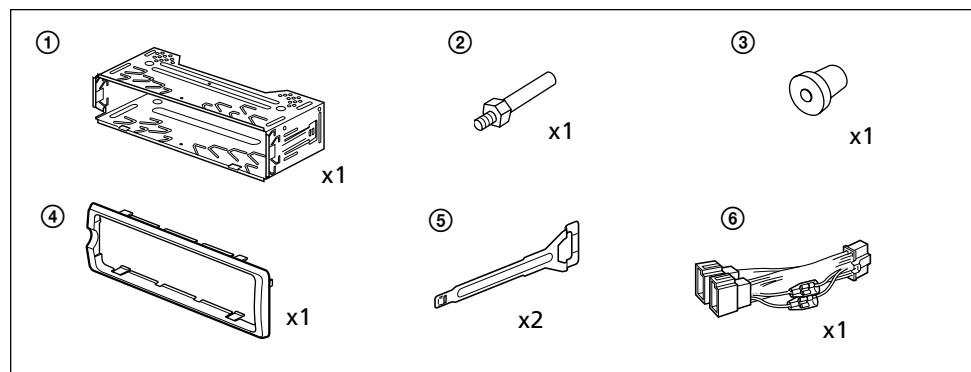
B Para destacar

Antes de destacar o painel frontal, certifique-se de pressionar (OFF) para desligar o aparelho. Pressione (OPEN), depois deslize o painel frontal para o lado direito e puxe-o delicadamente pelo lado esquerdo.



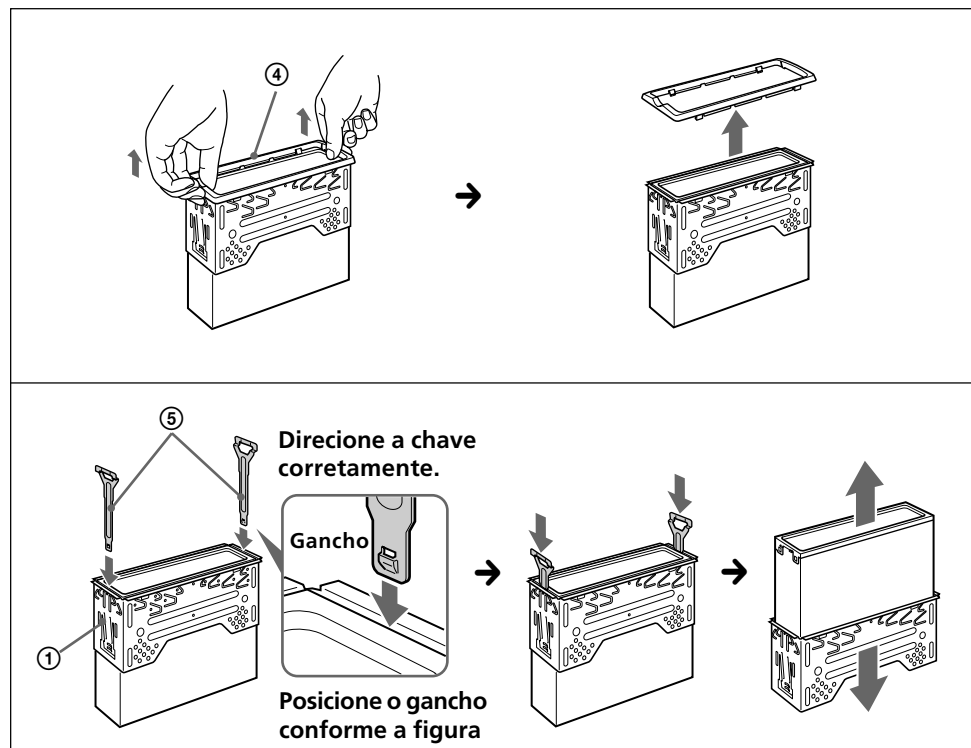
Peças para instalação e conexões

Os números em círculo estão relacionados com os números citados neste manual.



Removendo o ornamento do painel e o suporte de fixação

Antes de instalar o aparelho, remova o ornamento (4) e o suporte (1).



Auto-rádio FM estéreo/AM com toca-discos a laser

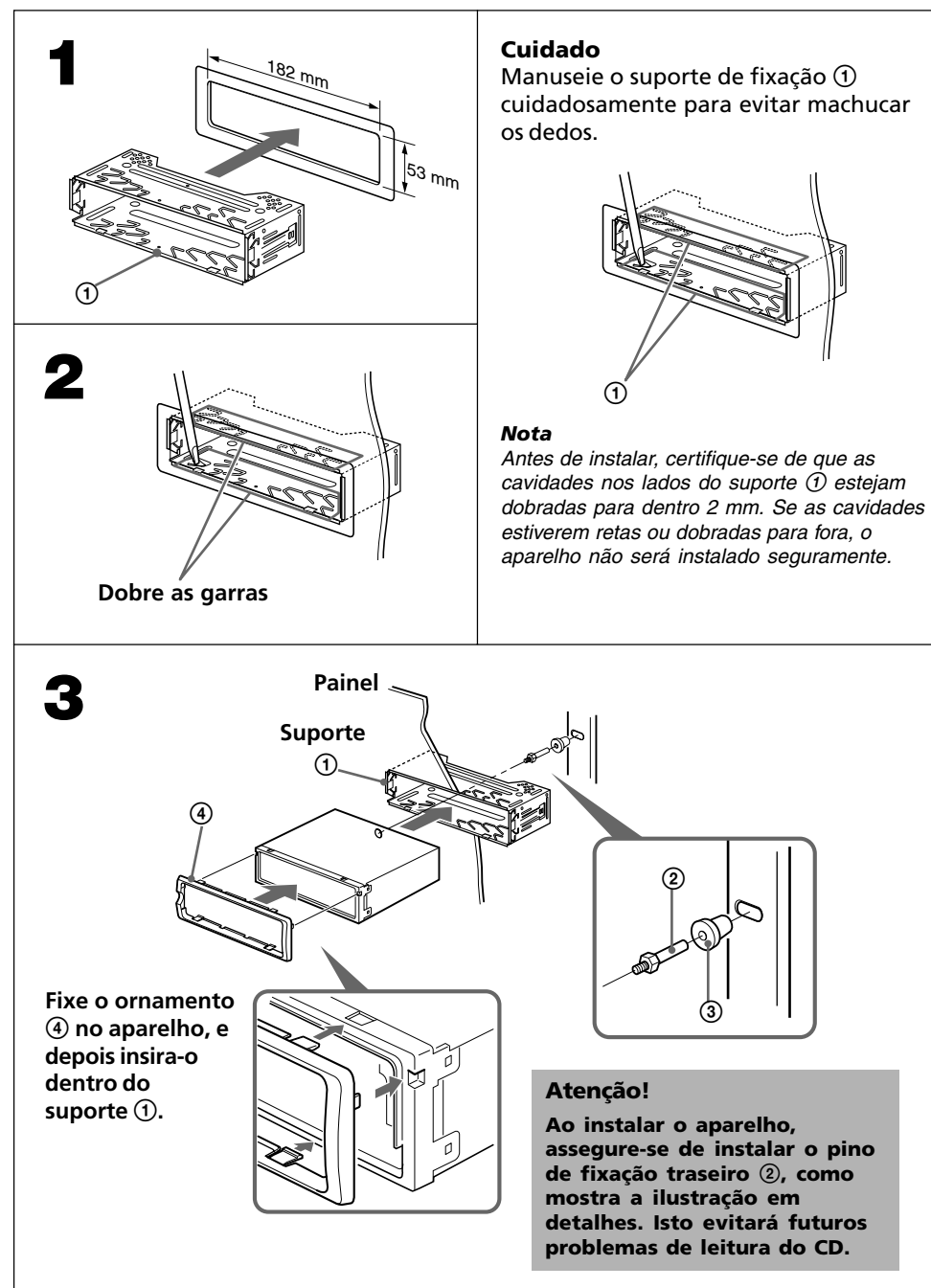
Manual de Instalação/Conexões

CDX-GT627UX

© 2008 Sony Corporation

Impresso no Brasil

Exemplo de montagem



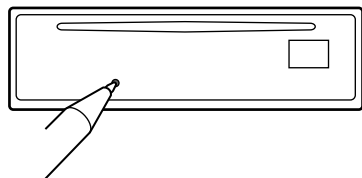
Conexões

Precauções referentes às conexões

- Este aparelho foi projetado para operar somente em 12 V CC com terra negativo.
- Antes de efetuar as conexões, desconecte o terminal terra da bateria do automóvel para evitar curto-circuito.
- Não coloque os cabos embaixo de parafusos e nem os prenda nas partes móveis do automóvel (ex. no trilho do assento).
- Conecte os cabos de alimentação somente após a conexão de todos os outros cabos.
- Certifique-se de conectar o cabo de alimentação vermelho ao terminal positivo de 12 V, que deverá estar energizado com a chave de ignição na posição acessórios.
- **Todos os fios terra devem ser ligados a um único ponto de aterramento.**
- Conecte o cabo amarelo a um circuito livre do automóvel de corrente nominal superior a do fusível do aparelho. Se conectar este aparelho em série com outros equipamentos estereo, a corrente nominal do circuito do automóvel, onde os equipamentos estão conectados, deve ser superior à soma da potência nominal do fusível dos equipamentos. Se não houver circuitos de automóvel de potência nominal igual à do fusível do aparelho, conecte o aparelho diretamente à bateria, porém, é imprescindível intercalar um fusível de amperagem idêntica à do aparelho, próximo ao terminal positivo da bateria. Se não houver circuitos do automóvel disponíveis para conectar o aparelho, conecte-o a um circuito de automóvel de potência nominal superior à do fusível do aparelho, de forma que não desativem outros circuitos quando o fusível queimar.
- A utilização de instrumentos ópticos com este aparelho pode aumentar o risco de lesões nos olhos.
- Para sua segurança, certifique-se de isolar todo o cabo que não for conectado.

Tecla RESET

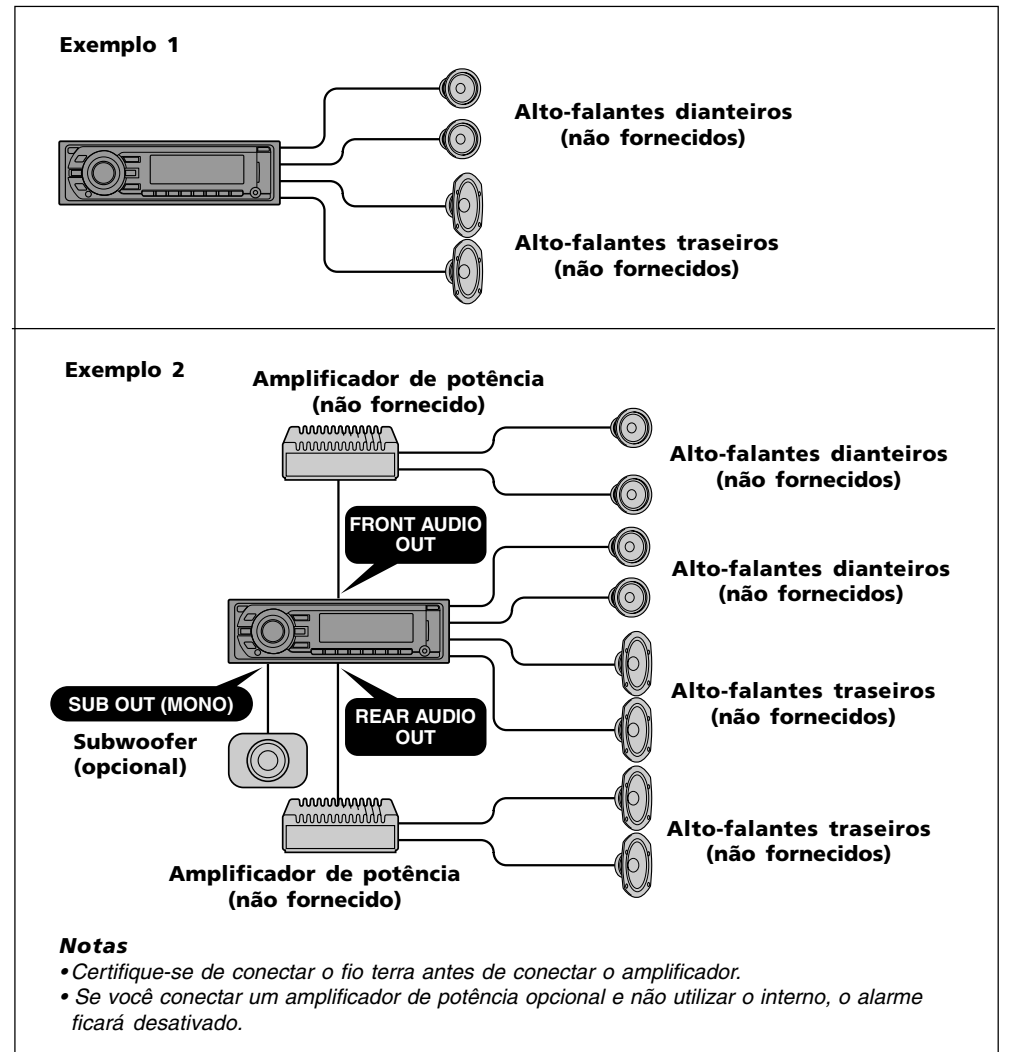
Quando a instalação e a conexão estiverem terminadas, pressione a tecla RESET com uma caneta ou um objeto pontiagudo. A tecla RESET está localizada no lado esquerdo do aparelho, com o painel frontal destacado.



Advertência sobre a instalação em um automóvel sem a posição ACC (acessório) na chave de ignição - Função Power Select

Certifique-se de ajustar a função **A.OFF** (Desligamento automático do painel). Para mais detalhes, veja o manual de instruções fornecido. O aparelho será desligado completa e automaticamente no tempo ajustado após ser desligado, o que previne o desgaste da bateria. Se não ajustar a função **A.OFF** (Desligamento automático do painel), após desligar o motor, certifique-se de pressionar **OFF** no aparelho por aproximadamente 2 segundos para desligar a indicação do relógio. Pressionando **OFF** momentaneamente, a indicação do relógio não será desligada, podendo com isso, descarregar a bateria.

Diagrama das conexões



Notas sobre o cabo de controle e alimentação

- O fio do controle de antena elétrica (azul) fornece +12 VCC quando o rádio é ligado.
- Se o automóvel possuir uma antena elétrica de FM/AM, será necessário conectar o cabo de controle de alimentação da antena (azul) ou o cabo de controle de alimentação de acessório (vermelho) ao terminal de alimentação da antena.
- A antena elétrica sem a caixa relé não deverá ser utilizada com este aparelho.

Conexão de proteção da memória

Quando o fio de alimentação amarelo estiver conectado a um ponto de tensão permanente de 12 V, o circuito de memorização estará sempre alimentado, mesmo quando a chave de ignição estiver desligada.

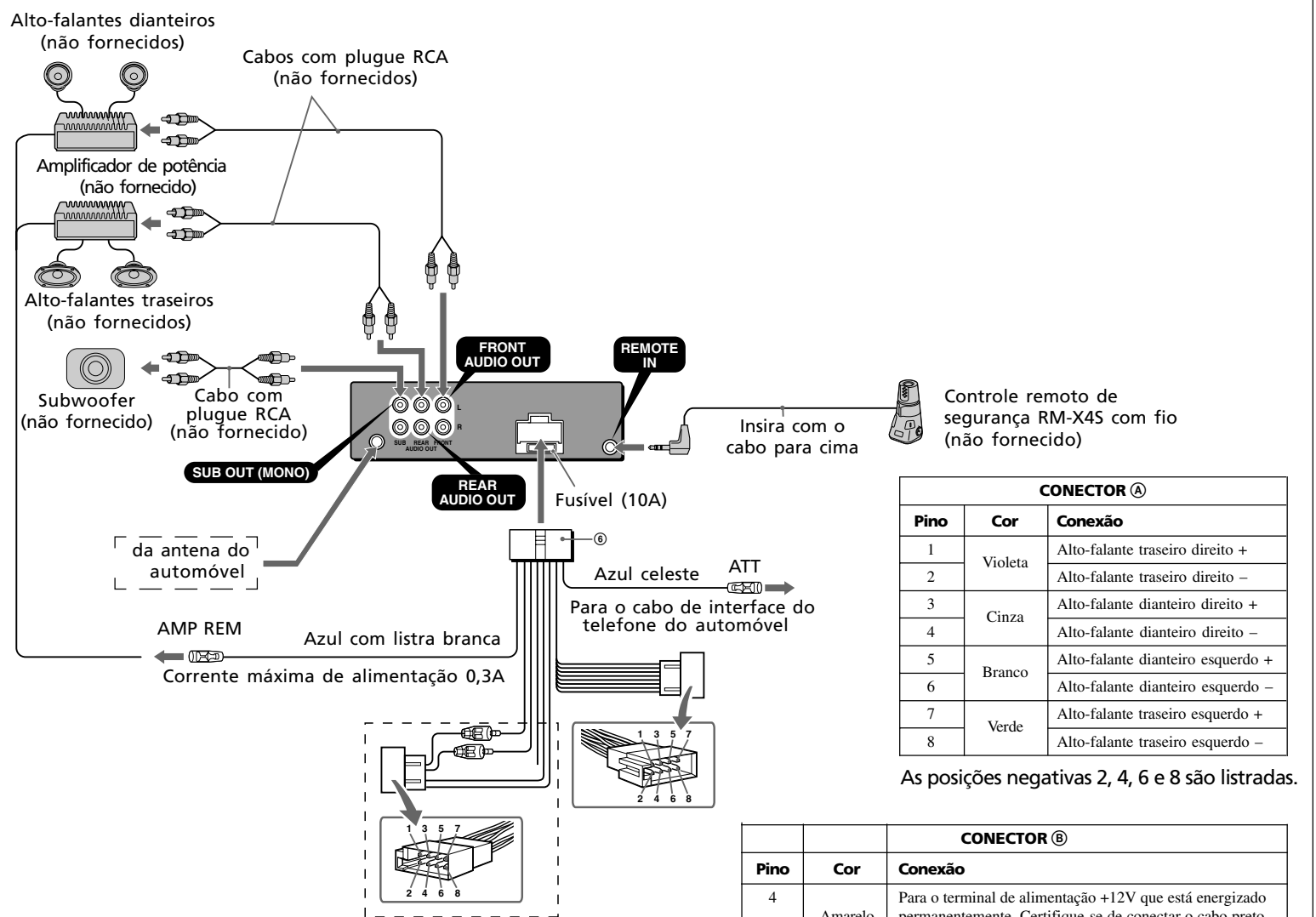
Notas sobre a conexão dos alto-falantes

- Antes de conectar os alto-falantes, desligue o aparelho.
- Utilize alto-falantes com impedância de 4 a 8 ohms, com a potência máxima adequada, do contrário, os alto-falantes podem ser danificados.
- Não conecte os terminais dos alto-falantes ao chassis do automóvel e nem o terminal do alto-falante direito ao esquerdo.
- Não conecte o fio terra do aparelho ao terminal negativo (-) do alto-falante.
- Não tente conectar os alto-falantes em paralelo.
- Não conecte nenhum alto-falante ativo (com amplificador interno) aos terminais do aparelho, porque podem ser danificados. Portanto, certifique-se de conectar alto-falantes passivos a estes terminais.
- Para evitar um mau funcionamento, não utilize cabos de alto-falantes embutidos instalados em seu automóvel se o aparelho compartilha um cabo negativo (-) comum com os alto-falantes esquerdo e direito.
- Não interligue os cabos positivos e negativos de saída para os alto-falantes.

Notas sobre a conexão

Se os alto-falantes e o amplificador estiverem conectados de forma incorreta, "FAILURE" aparecerá no visor. Neste caso, certifique-se de que os alto-falantes e o amplificador estejam conectados corretamente.

Atenção: Dependendo do tipo do automóvel, no ato da instalação do aparelho, os conectores A e B (parte em destaque na figura) podem ser cortados de forma adequada para que a conexão seja efetuada. Porém, caso ocorra erro de conexão no ato da instalação do aparelho, a garantia será invalidada.



CONECTOR A		
Pino	Cor	Conexão
1	Violeta	Alto-falante traseiro direito +
2		Alto-falante traseiro direito -
3	Cinza	Alto-falante dianteiro direito +
4		Alto-falante dianteiro direito -
5	Branco	Alto-falante dianteiro esquerdo +
6		Alto-falante dianteiro esquerdo -
7	Verde	Alto-falante traseiro esquerdo +
8		Alto-falante traseiro esquerdo -

As posições negativas 2, 4, 6 e 8 são listradas.

CONECTOR B		
Pino	Cor	Conexão
4	Amarelo	Para o terminal de alimentação +12V que está energizado permanentemente. Certifique-se de conectar o cabo preto primeiro.
5	Azul	Para a caixa de controle da antena elétrica.
6	Laranja	Para o terminal de alimentação de +12V da chave controladora das luzes do painel do veículo.
7	Vermelho	Para o terminal de alimentação de +12V que se energiza quando a chave de ignição é acionada. Certifique-se de conectar o cabo preto primeiro. No caso de automóveis sem a posição acessórios na chave de ignição, ligar este ao terminal +12V energizado permanentemente.
8		Preto

As posições 1, 2 e 3 não têm pinos.