

# FM/AM Compact Disc Player

## 汽车激光唱盘机(含USB介面连接)

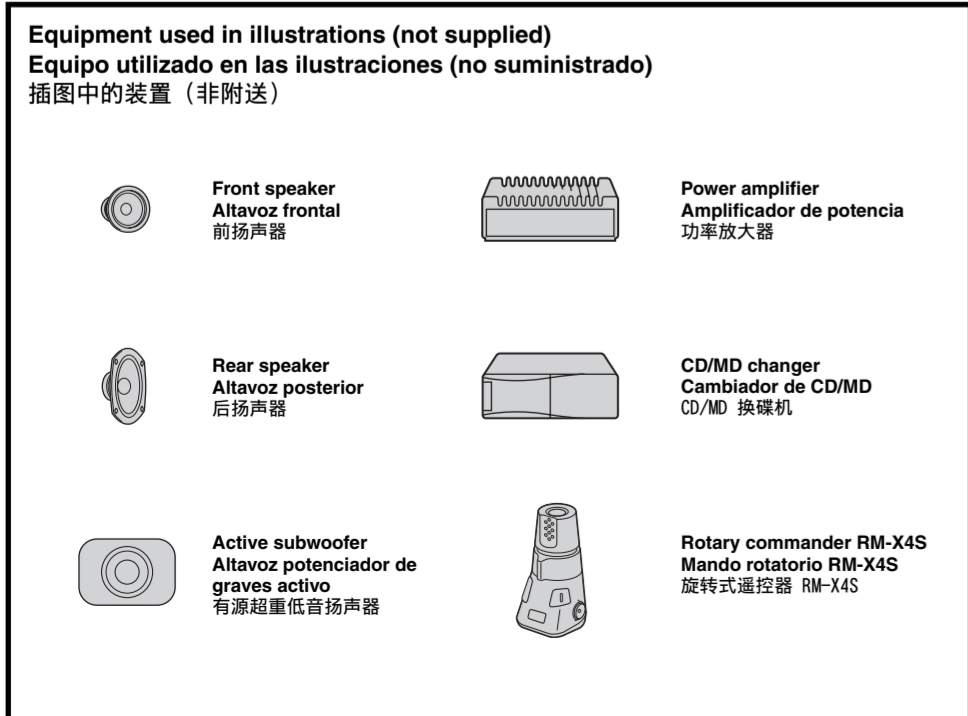
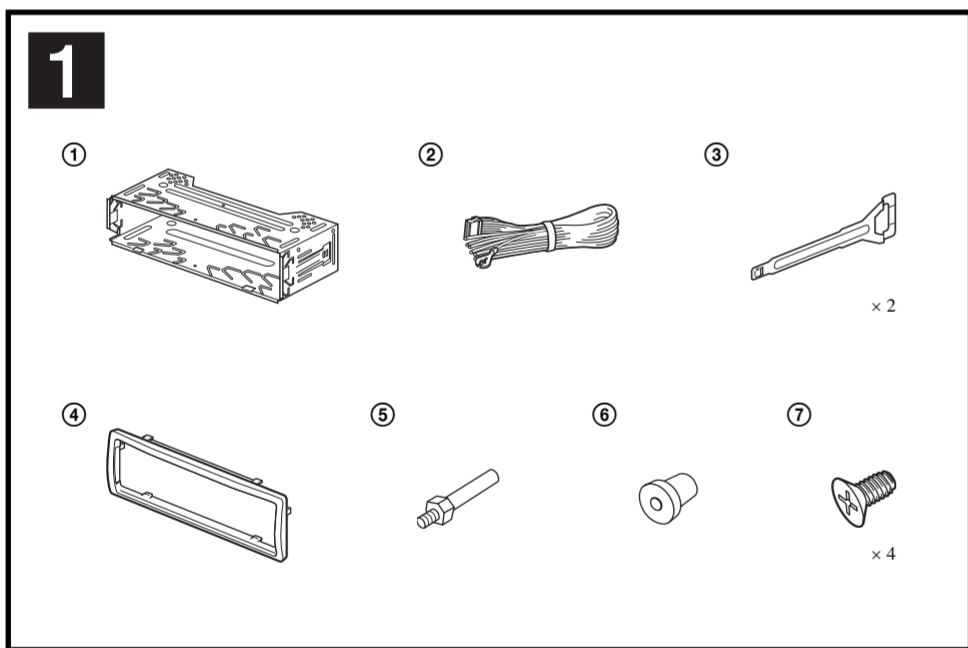
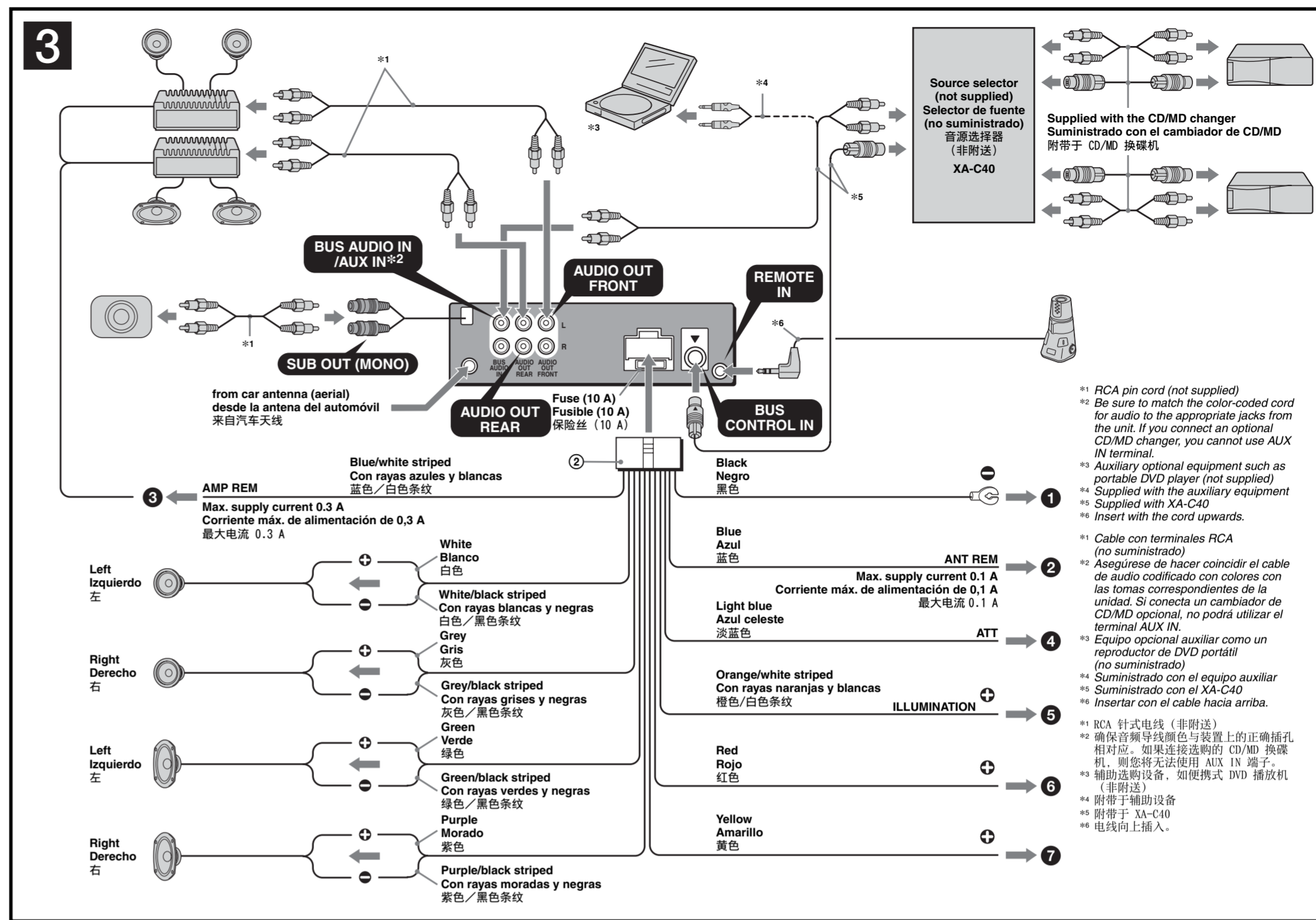
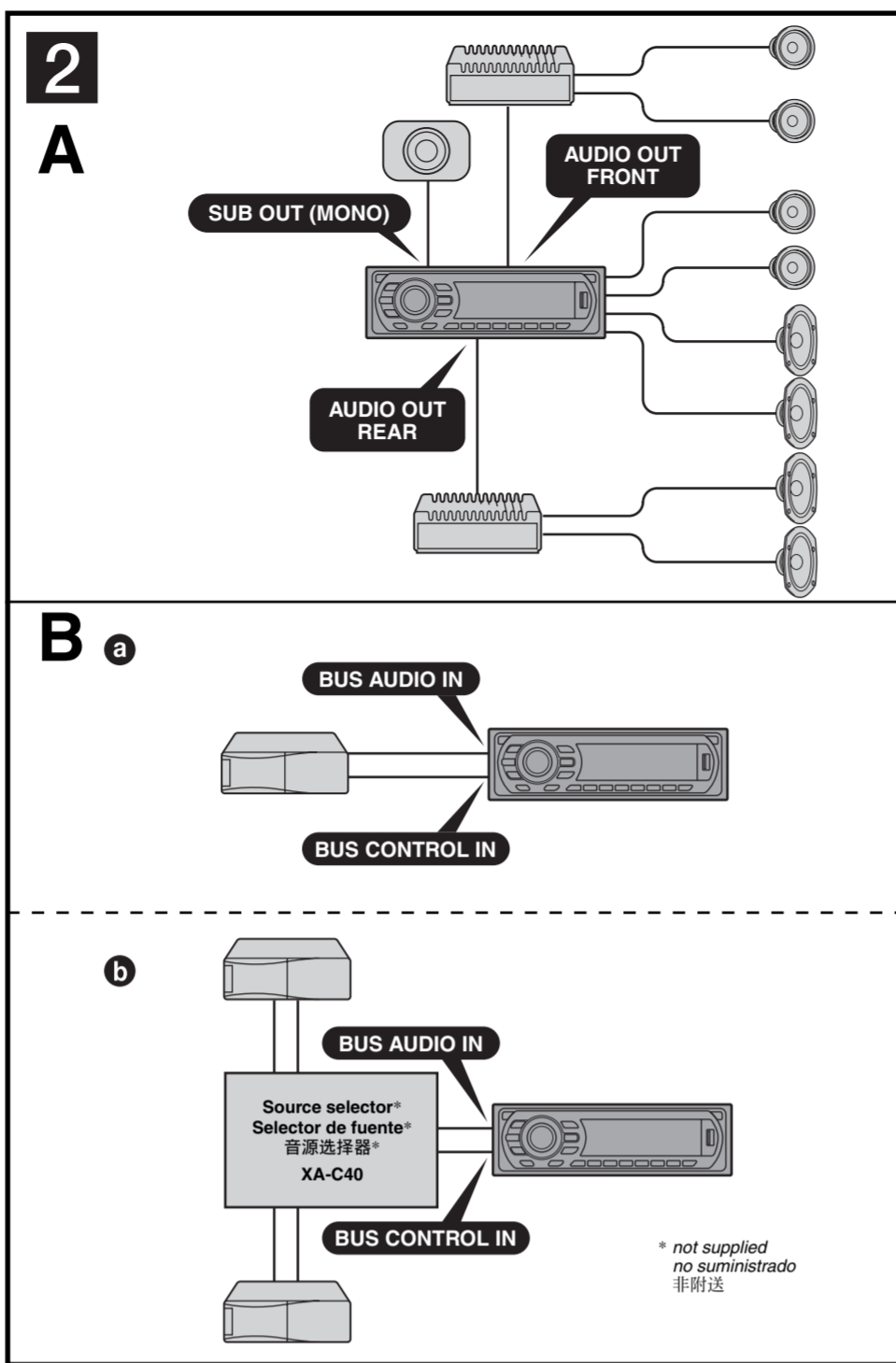
Installation/Connections

Instalación/Conexiones

安装/线路连接

**CDX-GT660US**  
**CDX-GT660U**

© 2006 Sony Corporation Printed in Thailand



### Cautions

- This unit is designed for negative ground (earth) 12 V DC operation only.
  - Do not get the leads under a screw, or caught in moving parts (e.g. seat railing).
  - Before making connections, turn the car ignition off to avoid short circuits.
  - Connect the **yellow** and **red** power supply leads only after all other leads have been connected.
  - Run all ground (earth) leads to a common ground (earth) point.**
  - Be sure to insulate any loose unconnected leads with electrical tape for safety.
- Notes on the power supply lead (yellow)**
- When connecting this unit in combination with other stereo components, the connected car circuit's rating must be higher than the sum of each component's fuse.
  - When no car circuits are rated high enough, connect the unit directly to the battery.

### Parts list 1

- The numbers in the list are keyed to those in the instructions.
- The bracket ① and the protection collar ④ are attached to the unit before shipping. Before mounting the unit, use the release keys ③ to remove the bracket ① and the protection collar ④ from the unit. For details, see "Removing the protection collar and the bracket (4)" on the reverse side of the sheet.
- Keep the release keys ③ for future use as they are also necessary if you remove the unit from your car.

### Cautions

- Handle the bracket ① carefully to avoid injuring your fingers.
- Note**
- Before installing, make sure that the catches on both sides of the bracket ① are bent inwards 2 mm (1/8 in). If the catches are straight or bent outwards, the unit will not be installed securely and may spring out.

### Connection example 2

- Notes (2-A)**
- Be sure to connect the ground (earth) lead before connecting the amplifier.
  - The alarm will only sound if the built-in amplifier is used.
- Tip (2-B-0)**
- For connecting two or more CD/MD changers, the source selector XA-C40 (not supplied) is necessary.

### Connection diagram 3

- To a metal surface of the car**  
First connect the black ground (earth) lead, then connect the yellow and red power supply lead of antenna (aerial) booster.
- To the power antenna (aerial) control lead or power supply lead of antenna (aerial) booster**  
**Notes**
  - It is not necessary to connect this lead if there is no power antenna (aerial) or antenna (aerial) booster, or with a manually-operated telescopic antenna (aerial).
  - When your car has a built-in FM/AM antenna (aerial) in the rear-side glass, see "Notes on the control and power supply leads."
- To AMP REMOTE IN of an optional power amplifier**  
This connection is only for amplifiers. Connecting any other system may damage the unit.
- To the interface cable of a car telephone**
- To a car's illumination signal**  
Be sure to connect the black ground (earth) lead to a metal surface of the car first.
- To the +12 V power terminal which is energized in the accessory position of the ignition switch**  
**Notes**
  - If there is no accessory position, connect to the +12 V power (battery) terminal which is energized at all times. Be sure to connect the black ground (earth) lead to a metal surface of the car first.
  - When your car has a built-in FM/AM antenna (aerial) in the rear-side glass, see "Notes on the control and power supply leads."
  - When your car has a built-in FM/AM antenna (aerial) in the rear-side glass, see "Notes on the control and power supply leads."

- Notes on the control and power supply leads**
- The power antenna (aerial) control lead (blue) supplies +12 V DC when you turn on the tuner.
  - When your car has built-in FM/AM antenna (aerial) in the rear-side glass, connect the power antenna (aerial) control lead (blue) or the accessory power supply lead (red) to the power terminal of the existing antenna (aerial) booster. For details, consult your dealer.
  - A power antenna (aerial) without a relay box cannot be used with this unit.
- Memory hold connection**
- When the yellow power supply lead is connected, power will always be supplied to the memory circuit even when the ignition switch is turned off.

- Notes on speaker connection**
- Before connecting the speakers, turn the unit off.
  - Use speakers with an impedance of 4 to 8 ohms, and with adequate power handling capacities to avoid its damage.
  - Do not connect the speaker terminals to the car chassis, or connect the terminals of the right speakers with those of the left speaker.
  - Do not connect the ground (earth) lead of this unit to the negative (-) terminal of the speaker.
  - Do not attempt to connect the speakers in parallel.
  - Connect only passive speakers. Connecting active speakers (with built-in amplifiers) to the speaker terminals may damage the unit.
  - To avoid a malfunction, do not use the built-in speaker leads installed in your car if the unit shares a common negative (-) lead for the right and left speakers.
  - Do not connect the unit's speaker leads to each other.

- Note on connection**
- If speaker and amplifier are not connected correctly, "FAILURE" appears in the display. In this case, make sure the speaker and amplifier are connected correctly.

### Precauciones

- Esta unidad ha sido diseñada para alimentarse sólo con cc de 12 V de masa negativa.
  - No coloque los cables debajo de ningún tornillo, ni los aprisione con partes móviles (p. ej. los ralles del asiento).
  - Antes de realizar las conexiones, desactive el encendido del automóvil para evitar cortocircuitos.
  - Conecte los cables de entrada de alimentación **amarillo** y **rojo** solamente después de haber conectado los demás.
  - Conecte todos los cables de conexión a masa a un punto común.
  - Por razones de seguridad, asegúrese de aislar con cinta aislante los cables sueltos que no estén conectados.
- Notas sobre el cable de fuente de alimentación (amarillo)**
- Quando conecte esta unidad en combinación con otros componentes estéreo, la capacidad nominal del circuito conectado del automóvil debe ser superior a la suma del fusible de cada componente.
  - Si no hay circuitos del automóvil con capacidad nominal suficientemente alta, conecte la unidad directamente a la batería.

### Lista de componentes 1

- Los números de la lista corresponden a los de las instrucciones.
- La unidad se comercializa con el soporte ① y el marco de protección ④ ya colocados. Antes de montarla, utilice las llaves de liberación ③ para extraer el soporte ① y el marco de protección ④ de la misma. Para obtener más información, consulte "Extracción del marco de protección y del soporte (4)".
- Conservar las llaves de liberación ③ para utilizarlas en el futuro, ya que también las necesitará si retira la unidad del automóvil.

### Precaución

- Tenga mucho cuidado al manipular el soporte ① para evitar posibles lesiones en los dedos.
- Note**
- Antes de instalar la unidad, compruebe que los enganches de ambos lados del soporte ① están doblados hacia adentro 2 mm. Si no lo están o están doblados hacia afuera, la unidad no se instalará correctamente y puede saltar.

### Ejemplo de conexiones 2

- Notes (2-A)**
- Asegúrese de conectar primero el cable de conexión a masa antes de realizar la conexión del amplificador.
  - La alarma sonará únicamente si se utiliza el amplificador incorporado.
- Sugerencia (2-B-0)**
- Si desea conectar dos o más cambiadores de CD/MD, necesitará el selector de fuente XA-C40 (no suministrado).

### Diagrama de conexión 3

- A una superficie metálica del automóvil**  
Conecte primero el cable de conexión a masa negro, y después los cables amarillo y rojo de entrada de alimentación del amplificador de señal de la antena.
- Al cable de control de la antena motorizada o al cable de fuente de alimentación del amplificador de señal de la antena**  
**Notes**
  - Si no se dispone de antena motorizada ni de amplificador de antena, o se utiliza una antena telescópica accionada manualmente, no será necesario conectar este cable.
  - Si el automóvil incorpora una antena de FM/AM en el cristal trasero o lateral, consulte "Notas sobre los cables de control y de fuente de alimentación."
- AMP REMOTE IN de un amplificador de potencia opcional**  
Esta conexión es sólo para amplificadores. La conexión de cualquier otro sistema puede dañar la unidad.
- Al cable de interfaz de un teléfono para automóvil**
- A una señal de iluminación del automóvil**  
Asegúrese de conectar primero el cable de conexión a masa negro a una superficie metálica del automóvil.
- Al terminal de alimentación de +12 V que recibe energía en la posición de accesorio del interruptor de la llave de encendido**  
**Notes**
  - Si no hay posición de accesorio, conectelo al terminal de alimentación (batería) de +12 V que recibe energía sin interrupción.
  - Asegúrese de conectar primero el cable de conexión a masa negro a una superficie metálica del automóvil.
  - Si el automóvil incorpora una antena de FM/AM en el cristal trasero o lateral, consulte "Notas sobre los cables de control y de fuente de alimentación."

- Notes sobre los cables de control y de fuente de alimentación**
- El cable de control de la antena motorizada (azul) suministrará cc de +12 V cuando conecte la alimentación del sintonizador.
  - Si el automóvil dispone de una antena de FM/AM incorporada en el cristal trasero o lateral, conecte el cable de control de antena motorizada (azul) o el cable de entrada de alimentación auxiliar (rojo) al terminal de alimentación del amplificador de antena existente. Para obtener más información, consulte a su distribuidor.
  - Con esta unidad no es posible utilizar una antena motorizada sin caja de relé.

- Conexión para protección de la memoria**
- Si conecta el cable de entrada de alimentación amarillo, el circuito de la memoria recibirá siempre alimentación, aunque apague el interruptor de encendido.
- Notes sobre la conexión de los altavoces**
- Antes de conectar los altavoces, desconecte la alimentación de la unidad.
  - Utilice altavoces con una impedancia de 4 a 8 Ω con la capacidad de potencia adecuada para evitar que se dañen.
  - No conecte los terminales de altavoz al chasis del automóvil, ni conecte los terminales del altavoz derecho con los del izquierdo.
  - No conecte el cable de conexión a masa de esta unidad al terminal negativo (-) del altavoz.
  - No intente conectar los altavoces en paralelo.
  - Conecte solamente altavoces pasivos. Si conecta altavoces activos (con amplificadores incorporados) a los terminales de altavoz, puede dañar la unidad.
  - Para evitar fallos de funcionamiento, no utilice los cables de altavoz incorporados instalados en el automóvil si la unidad comparte un cable negativo común (-) para los altavoces derecho e izquierdo.
  - No conecte los cables de altavoz de la unidad entre sí.

- Note sobre la conexión**
- Si el altavoz y el amplificador no están conectados correctamente, aparecerá "FAILURE" en la pantalla. Si es así, compruebe la conexión de ambos dispositivos.

### 注意

- 本机只能使用负极接地的 12 V 直流电源。
  - 勿使电线夹在螺钉下, 或卡在移动部件上 (如座椅扶手)。
  - 连接线路之前, 请关闭汽车点火开关, 以避免短路。
  - 只有连接了所有其他导线之后, 再连接黄色和红色电源输入导线。
  - 将所有地线都连接到同一接地地点。
  - 为了安全, 请务必用绝缘胶带使所有松散未连接的电线绝缘。
- 关于电源线 (黄色) 的注意事项**
- 将本机与其他立体声装置组合使用时, 所连接的汽车电路容量必须大于各装置保险丝容量的总和。
  - 当汽车电路容量不够大时, 请将本机直接与蓄电池相连接。

### 零件一览表 1

- 表中数字与说明书中的数字是一致的。
  - 装置支架 ① 和保护环 ④ 是运输前在本装置上取下。安装本装置之前, 使用开锁钥匙 ③ 从本装置上取下装置支架 ① 和保护环 ④。详细内容, 请参阅本页反面的 "拆卸保护环和装置支架 (4)"。
  - 保存好开锁钥匙 ③ 以备后用。您从汽车上取下本装置时, 有必要用到该钥匙。
- 注意**
- 小心使用装置支架 ① 以免伤到手指。

### 线路连接图 3

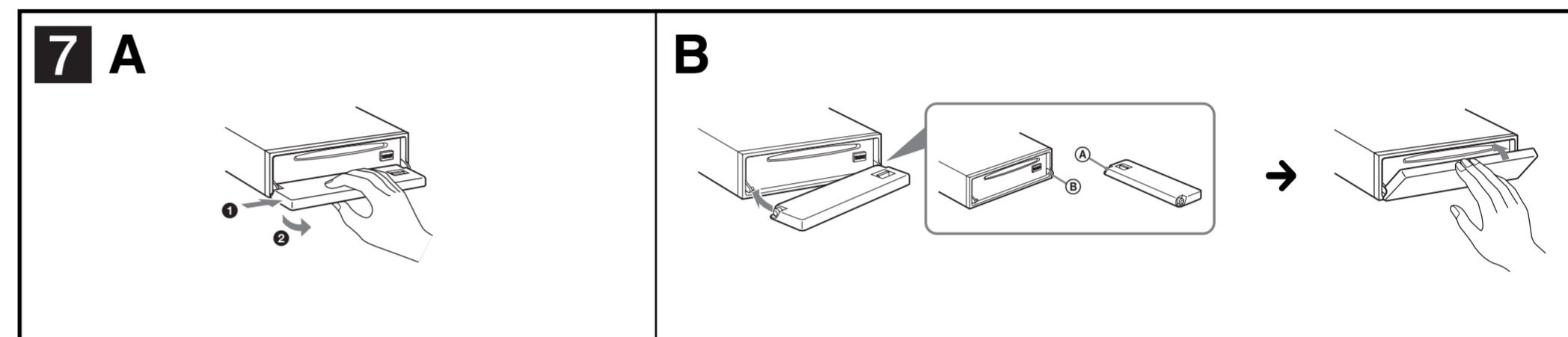
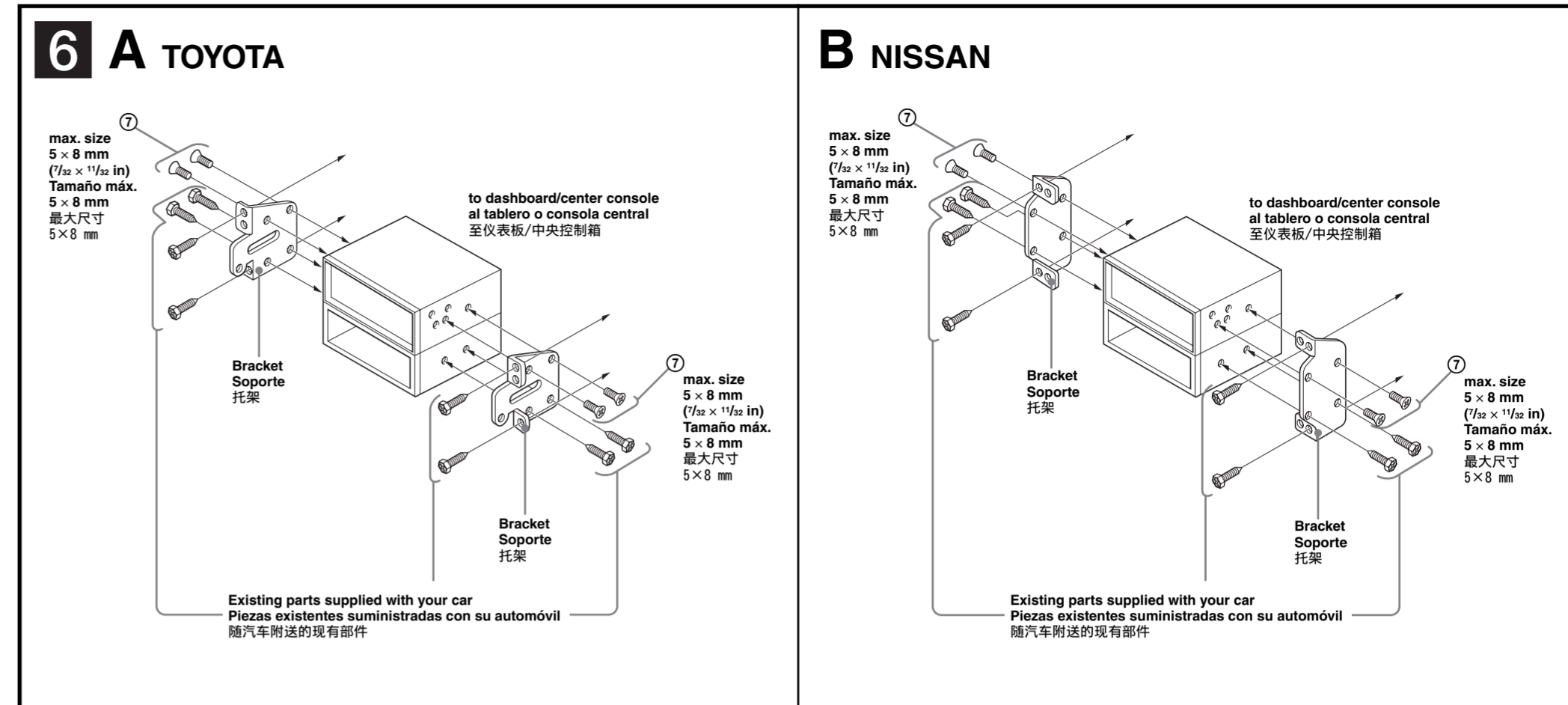
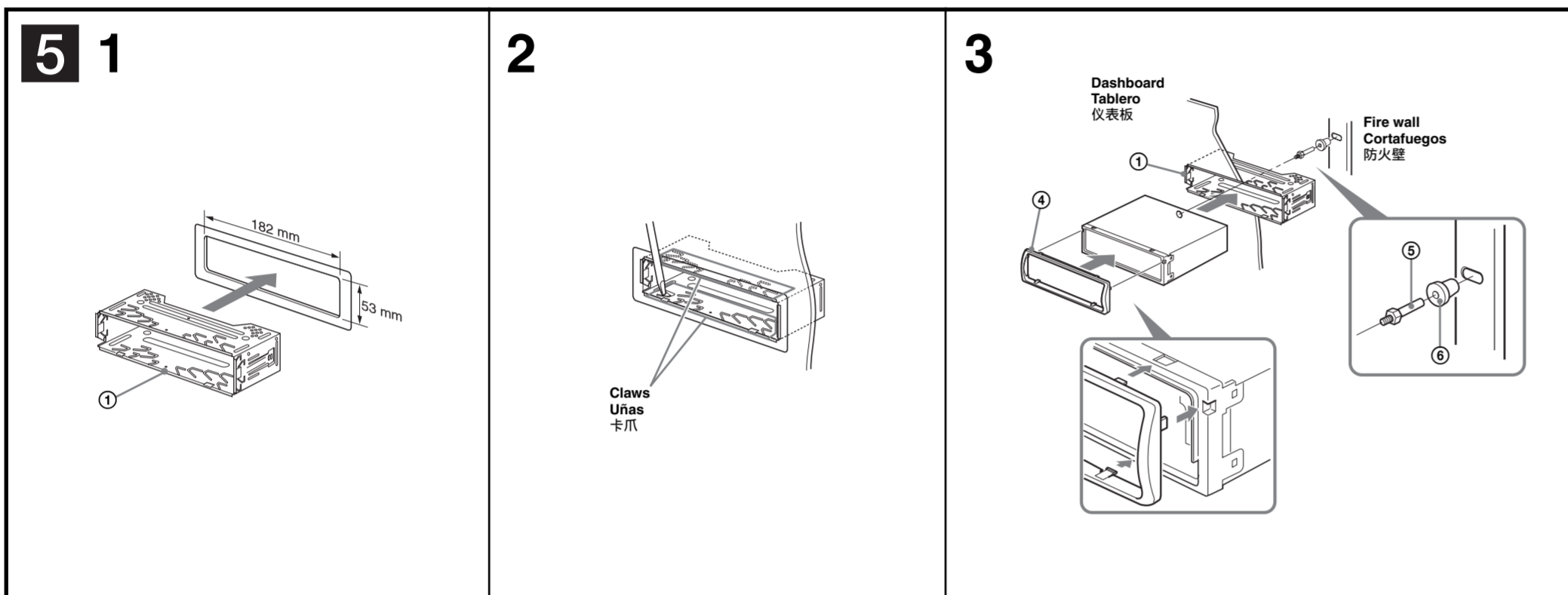
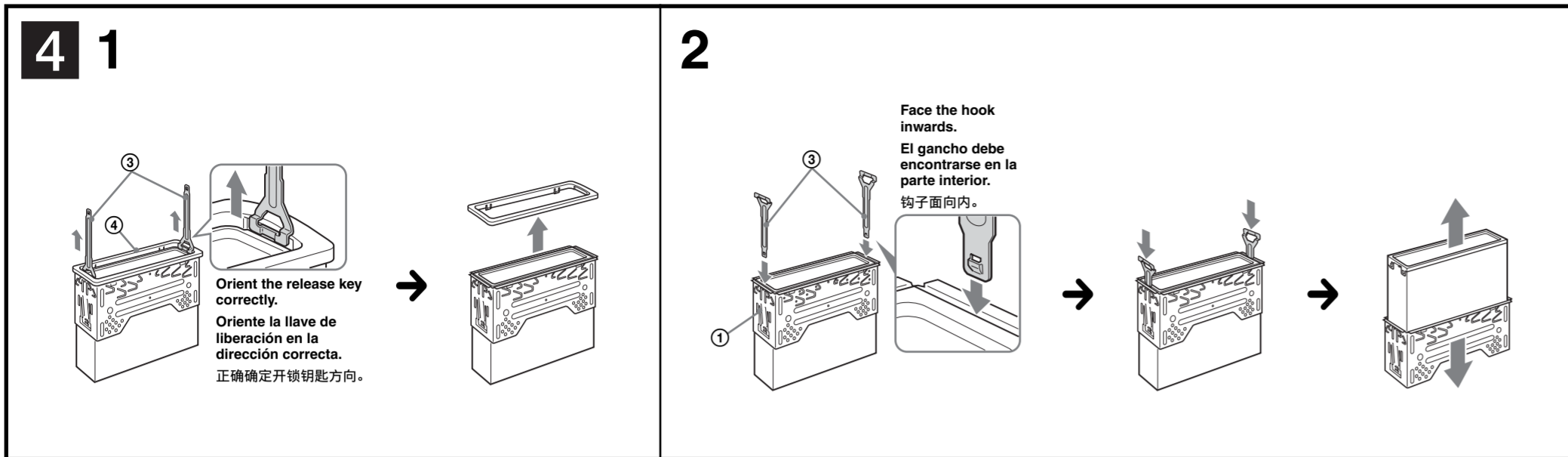
- 至汽车金属表面  
首先连接黑色接地导线, 然后连接黄色和红色电源输入导线。
- 至电动天线控制导线或天线升放大器的电源导线  
**注意**
  - 如果没有电动天线或天线升放大器, 或有手动伸缩式天线, 则无需连接此导线。
  - 汽车的后备/侧玻璃窗内有内置 FM/AM 天线, 请参阅 "关于控制导线和电源导线的注意事项"。
- 至选购的功率放大器的 AMP REMOTE IN  
此连接仅适用于功率放大器。连接其它系统可能损坏本机。
- 至车载电话接口电缆
- 至汽车照明信号  
必须首先将黑色接地导线连接到汽车金属表面。
- 至 +12 V 电源端子, 该端子在点火开关附件位置通电  
**注意**
  - 如果没有附件位置, 则连接至 +12 V 电源 (蓄电池) 端子。该端子随时处于通电状态。
  - 确保首先将黄色接地导线连接到汽车金属表面。
  - 若汽车的前/侧玻璃窗内有内置 FM/AM 天线, 请参阅 "关于控制导线和电源导线的注意事项"。
- 至 +12 V 电源端子, 该端子随时处于通电状态  
确保首先将黑色接地导线连接到汽车金属表面。

### 零件一览表 1

- 保持记忆的线路连接法**
- 当连接了黄色的电源输入电线时, 即使点火开关关闭, 电源仍将记忆电路供电。
- 关于扬声器连接的注意事项**
- 连接扬声器之前, 请关闭本机电源。
  - 请使用阻抗为 4-8 欧姆且具有足够功率处理能力的扬声器, 以免损坏。
  - 勿将扬声器端子连接到汽车底盘上, 或将右扬声器的端子与左扬声器的端子连接。
  - 勿将本机的接地线连接到扬声器的负极 (-) 端子上。
  - 扬声器不可并联连接。
  - 请仅连接无源扬声器。将有源扬声器 (具有内置放大器) 连接到扬声器端子可能会损坏本机。
  - 若本机使用左、右扬声器的共用负极 (-) 电线, 为了避免故障, 切勿使用安装在汽车内的内置扬声器电线。
  - 请勿将本机扬声器电线相互连接。

### 线路连接图例 2

- 注 (2-A)**
- 务必在连接放大器之前连接接地线。
  - 只有在使用内置放大器时, 警报才会发出声响。
- 提示 (2-B-0)**
- 若要连接 2 个或多个 CD/MD 换碟机, 必须使用音源选择器 XA-C40 (非附送)。



**Precautions**

- Choose the installation location carefully so that the unit will not interfere with normal driving operations.
- Avoid installing the unit in areas subject to dust, dirt, excessive vibration, or high temperatures, such as in direct sunlight or near heater ducts.
- Use only the supplied mounting hardware for a safe and secure installation.

**Mounting angle adjustment**  
Adjust the mounting angle to less than 45°.

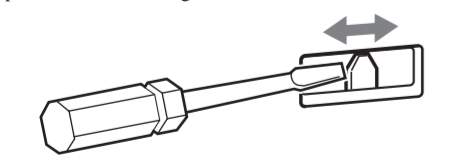
**Removing the protection collar and the bracket 4**

**Before installing the unit, remove the protection collar ④ and the bracket ① from the unit.**

- Remove the protection collar ④.**
  - Engage the release keys ③ together with the protection collar ④.
  - Pull out the release keys ③ to remove the protection collar ④.
- Remove the bracket ①.**
  - Insert both release keys ③ together between the unit and the bracket ① until they click.
  - Pull down the bracket ①, then pull up the unit to separate.

**Frequency select switch**

The AM (FM) tuning interval is factory-set to the 9 k (50 k) position. If the frequency allocation system of your country is based on 10 kHz (200 kHz) interval, set the switch on the bottom of the unit to the 10 k (200 k) position before making connections.



**Mounting example 5**

**Installation in the dashboard**

**Notes**

- Bend these claws outward for a tight fit, if necessary (5-2).
- Make sure that the 4 catches on the protection collar ④ are properly engaged in the slots of the unit (5-3).

**Mounting the unit in a Japanese car 6**

You may not be able to install this unit in some makes of Japanese cars. In such a case, consult your Sony dealer.

**Note**  
To prevent malfunction, install only with the supplied screws ⑦.

**How to detach and attach the front panel 7**

**Before installing the unit, detach the front panel.**

**7-A To detach**

Before detaching the front panel, be sure to press **[OFF]**. Press **[OPEN]**, then slide the front panel to the right, and gently pull out the left end of the front panel.

**7-B To attach**

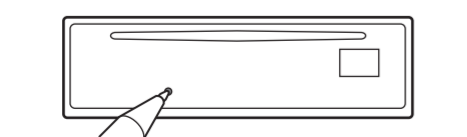
Place the hole ④ of the front panel onto the spindle ⑤ on the unit, then lightly push the left side in.

**Warning if your car's ignition has no ACC position**

Be sure to set the Auto Off function. For details, see the supplied Operating Instructions.  
The unit will shut off completely and automatically in the set time after the unit is turned off, which prevents battery drain.  
If you do not set the Auto Off function, press and hold **[OFF]** until the display disappears each time you turn the ignition off.

**RESET button**

When the installation and connections are completed, be sure to press the RESET button with a ball-point pen, etc., after detaching the front panel.



**Precauciones**

- Elija cuidadosamente el lugar de montaje de forma que la unidad no interfiera con las funciones normales de conducción.
- Evite instalar la unidad donde pueda quedar sometida a polvo, suciedad, vibraciones excesivas o altas temperaturas como, por ejemplo, a la luz solar directa o cerca de conductos de calefacción.
- Para realizar una instalación segura y firme, utilice solamente elementos de instalación suministrados.

**Ajuste del ángulo de montaje**  
Ajuste el ángulo de montaje a menos de 45°.

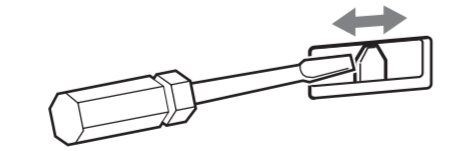
**Extracción del marco de protección y del soporte 4**

**Antes de instalar la unidad, retire el marco de protección ④ y el soporte ① de la misma.**

- Retire el marco de protección ④.**
  - Acople las llaves de liberación ③ al marco de protección ④.
  - Retire las llaves de liberación ③ para extraer el marco de protección ④.
- Retire el soporte ①.**
  - Inserte ambas llaves de liberación ③ entre la unidad y el soporte ① hasta que encajen.
  - Presione el soporte ① y, a continuación, levante la unidad para separar ambos elementos.

**Selector de frecuencia**

El intervalo de sintonía de AM (FM) ha sido ajustado en fábrica a la posición 9 k (50 k). Si el sistema de asignación de frecuencias de su país se basa en el intervalo de 10 kHz (200 kHz), ponga este selector, situado en la base de la unidad, en la posición 10 k (200 k) antes de realizar las conexiones.



**Ejemplo de montaje 5**

**Instalación en el tablero**

**Notas**

- Si es necesario, doble estos ganchos hacia fuera para que encaje firmemente (5-2).
- Compruebe que los 4 enganches del marco de protección ④ estén bien fijados en las ranuras de la unidad (5-3).

**Montaje de la unidad en un automóvil japonés 6**

Es posible que no pueda instalar esta unidad en algunos automóviles japoneses. En tal caso, consulte a su distribuidor Sony.

**Nota**  
Para evitar que se produzcan fallas de funcionamiento, realice la instalación solamente con los tornillos suministrados ⑦.

**Forma de extraer e instalar el panel frontal 7**

**Antes de instalar la unidad, extraiga el panel frontal.**

**7-A Para extraerlo**

Antes de extraer el panel frontal, cerciórese de presionar **[OFF]**. Presione **[OPEN]** y, a continuación, deslice el panel frontal hacia la derecha y tire suavemente de su extremo izquierdo.

**7-B Para instalarlo**

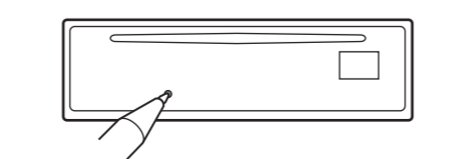
Coloque el orificio ④ del panel frontal en el eje ⑤ de la unidad y, a continuación, presione ligeramente el lado izquierdo hacia adentro.

**Advertencia: si el encendido del automóvil no dispone de una posición ACC**

Asegúrese de ajustar la función de desconexión automática. Para obtener más información, consulte el manual de instrucciones suministrado.  
La unidad se apagará completa y automáticamente en el tiempo establecido después de que se desconecte la unidad, lo que evita que se desgaste la batería.  
Si no ha ajustado la función de desconexión automática, mantenga presionado **[OFF]** cada vez que apague el interruptor de encendido, hasta que la pantalla desaparezca.

**Botón RESET**

Una vez finalizada la instalación y las conexiones, desmonte el panel frontal y presione el botón RESET con un bolígrafo o un objeto similar.



**使用前注意事项**

- 仔细选取安装位置，以使本装置不干扰正常的驾驶操作。
- 避免将本机安装在受灰尘、污物和强烈振动影响的区域，或安装在高温处，如直射阳光下或热气管道附近。
- 为了安装安全和可靠，只能使用附送的安装构件。

**安装角度之调整**  
请在 45° 以内调整安装角度。

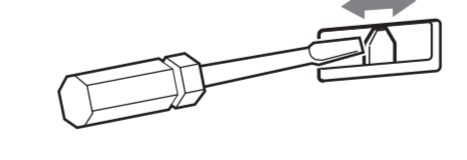
**拆卸保护环和装卸支架 4**

**安装本装置之前，请先从本装置上取下保护环 ④ 和装卸支架 ①。**

- 拆卸保护环 ④。**
  - 衔接开锁钥匙 ③ 和保护环 ④。
  - 拉出开锁钥匙 ③ 以取下保护环 ④。
- 拆卸装卸支架 ①。**
  - 将 2 个开锁钥匙 ③ 插入本装置和装卸支架 ① 之间直到听见喀嗒声。
  - 向下拉装卸支架 ①，然后向上拉出本装置以便分离。

**频率选择开关**

工厂预设的 AM (FM) 调谐间隔为 9 K (50 K)。如果您国家的频率定位系统是基于 10 kHz (200 kHz) 的间隔，请在连接前将此按钮上的开关切换到 10 k (200 k) 的位置。



**安装示例 5**

**安装在仪表板上**

**注**

- 如有必要，向外弯曲卡爪以紧固安装 (5-2)。
- 请确保保护环 ④ 上的 4 个固定片与本装置的卡槽正确衔接 (5-3)。

**将本机安装于日本产汽车上 6**

有的日本产汽车不能安装本机。在这种情形下，请向 Sony 经销商咨询。

**注**  
为防止发生故障，安装时只能使用附送的螺丝 ⑦。

**如何拆卸和装配前面板 7**

安装本机之前，请先拆卸前面板。

**7-A 拆卸**

拆卸前面板前，请确定已按下 **[OFF]** 键。按下 **[OPEN]**，然后将前面板滑到右边，然后轻轻拉出前面板的左端。

**7-B 装配**

将前面板的孔 ④ 套到本装置的轴 ⑤ 上，然后轻轻推入左端。

**您的汽车引擎没有 ACC 位置时的警告**

必须设定自动断电功能。详细说明，请参阅提供的使用说明书。  
本机在关机后会在设定的时间内完全并自动切断电源，以防止电池消耗。  
如果您未设定自动断电功能，则在每次关闭引擎时按住 **[OFF]**，直至显示画面消失。

**RESET 按钮**

当安装和连接完成，取下前面板后，务请用圆珠笔等按压 RESET 按钮。

