

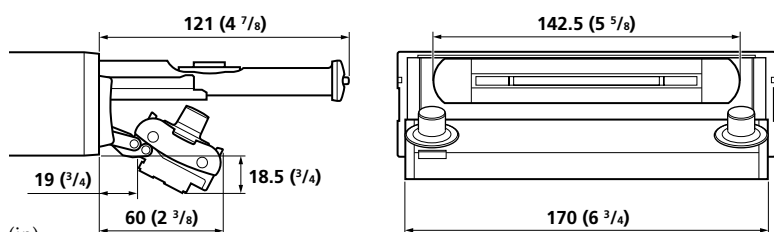
# FM/AM Compact Disc Player

Installation/Connections  
Installation/Connexions  
Instalación/Conexiones

## CDX-MP80

Sony Corporation © 2003 Printed in Korea

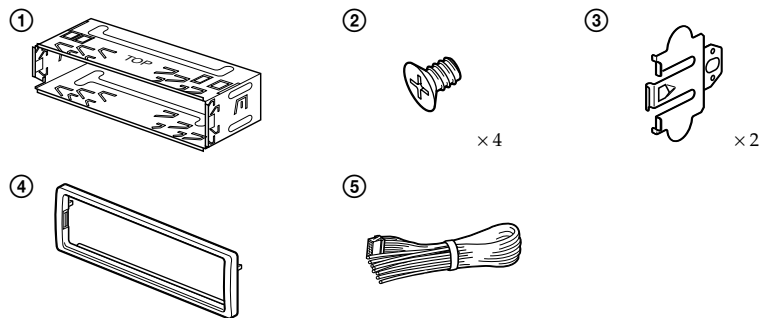
1



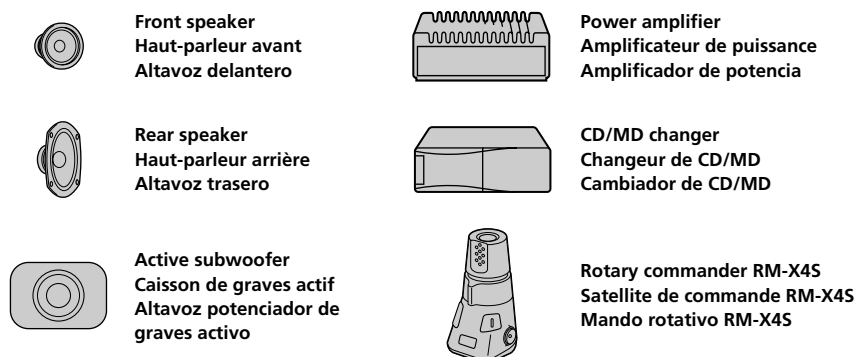
Unit: mm (in)  
Unité: mm (po)  
Unidad: mm

Dimensions include unit size, front panel and disc tray open, etc.  
Les dimensions comprennent l'appareil lui-même, la façade et le plateau de disque lorsqu'ils sont ouverts, etc.  
Las dimensiones incluyen el tamaño de la unidad, el panel frontal y la bandeja de discos abierta, etc.

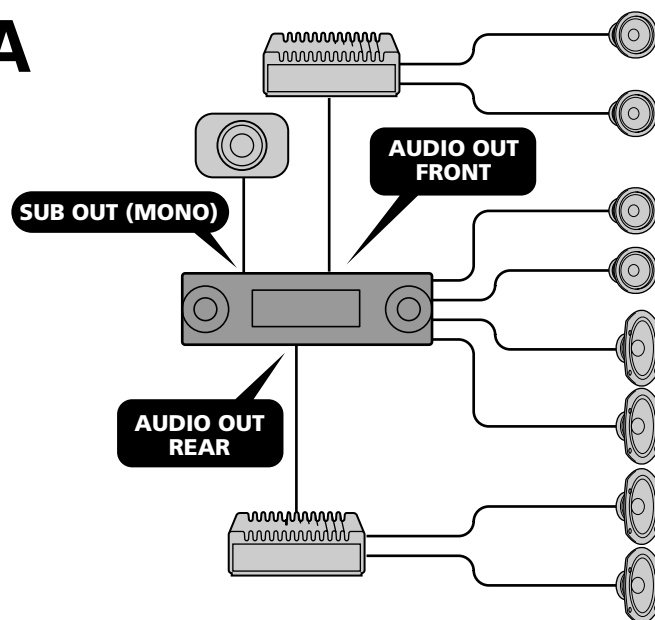
2



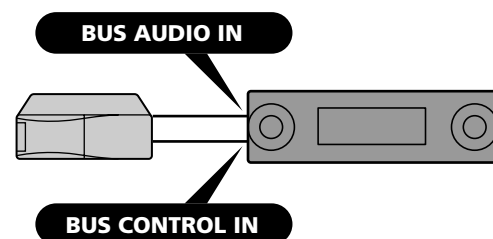
**Equipment used in illustrations (not supplied)**  
**Appareils utilisés dans les illustrations (non fournis)**  
**Equipos utilizados en las ilustraciones (no suministrados)**



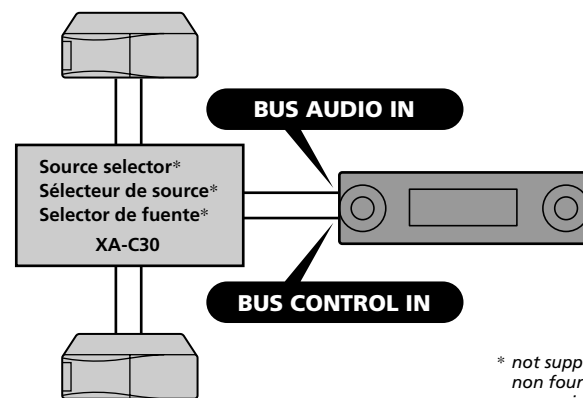
3 A



B a



b



\* not supplied  
non fourni  
no suministrados

### Cautions

- This unit is designed for negative ground 12 V DC operation only.
- Do not get the wires under a screw, or caught in moving parts (e.g. seat railing).
- Before making connections, turn the car ignition off to avoid short circuits.
- Connect the **yellow** and **red** power input leads only after all other leads have been connected.
- **Run all ground wires to a common ground point.**
- Be sure to insulate any loose unconnected wires with electrical tape for safety.
- The use of optical instruments with this product will increase eye hazard.

#### Notes on the power supply cord (yellow)

- When connecting this unit in combination with other stereo components, the connected car circuit's rating must be higher than the sum of each component's fuse.
- When no car circuits are rated high enough, connect the unit directly to the battery.

### Before installation (1)

Do not install the unit where its operation interferes with driving.

Example:

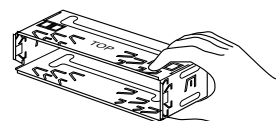
- Opening and closing of the front panel or disc tray interfere with operation of the gear shift.
- With the front panel open, operation of hazard lamps, switches etc., is impaired.

### Parts list (2)

The numbers in the list are keyed to those in the instructions.

#### Caution

Handle the bracket ① carefully to avoid injuring your fingers.



### Connection example (3)

Note (3-A)

Be sure to connect the ground cord before connecting the amplifier.

Tip (3-B-①)

For connecting two or more CD/MD changers, the source selector XA-C30 (optional) is necessary.

### Connection diagram (4)

- To a metal surface of the car**  
First connect the black ground lead, then connect the yellow and red power input leads.
- To the power antenna control lead or power supply lead of antenna booster amplifier**  
**Notes**
  - It is not necessary to connect this lead if there is no power antenna or antenna booster, or with a manually-operated telescopic antenna.
  - When your car has a built-in FM/AM antenna in the rear/side glass, see "Notes on the control and power supply leads."
- To AMP REMOTE IN of an optional power amplifier**  
This connection is only for amplifiers. Connecting any other system may damage the unit.
- To the interface cable of a car telephone**
- To a car's illumination signal**
- To the +12 V power terminal which is energized in the accessory position of the ignition key switch**  
**Notes**
  - If there is no accessory position, connect to the +12 V power (battery) terminal which is energized at all times.
  - Be sure to connect the black ground lead to a metal surface of the car first.
  - When your car has a built-in FM/AM antenna in the rear/side glass, see "Notes on the control and power supply leads."
- To the +12 V power terminal which is energized at all times**  
Be sure to connect the black ground lead to a metal surface of the car first.

#### Notes on the control and power supply leads

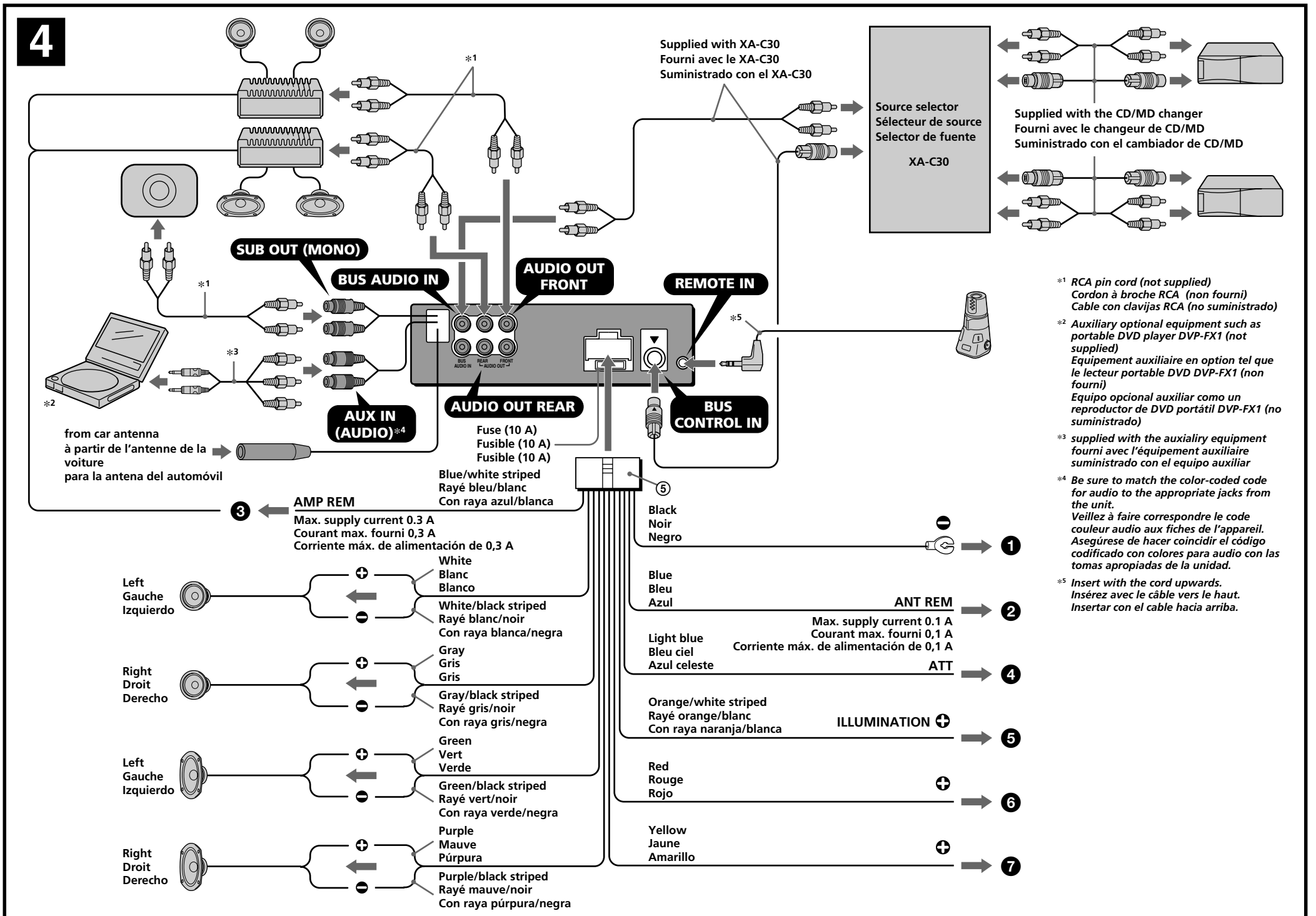
- The power antenna control lead (blue) supplies +12 V DC when you turn on the tuner.
- When your car has built-in FM/AM antenna in the rear/side glass, connect the power antenna control lead (blue) or the accessory power input lead (red) to the power terminal of the existing antenna booster. For details, consult your dealer.
- A power antenna without relay box cannot be used with this unit.

#### Memory hold connection

When the yellow power input lead is connected, power will always be supplied to the memory circuit even when the ignition key is turned off.

#### Notes on speaker connection

- Before connecting the speakers, turn the unit off.
- Use speakers with an impedance of 4 to 8 ohms, and with adequate power handling capacities to avoid its damage.
- Do not connect the speaker terminals to the car chassis, or connect the terminals of the right speakers with those of the left speaker.
- Do not connect the ground lead of this unit to the negative (-) terminal of the speaker.
- Do not attempt to connect the speakers in parallel.
- Connect only passive speakers. Connecting active speakers (with built-in amplifiers) to the speaker terminals may damage the unit.
- To avoid a malfunction, do not use the built-in speaker wires installed in your car if the unit shares a common negative (-) lead for the right and left speakers.
- Do not connect the unit's speaker cords to each other.



## Précautions

- Cet appareil est exclusivement conçu pour fonctionner sur une tension de 12 V CC avec masse négative.
- Évitez de fixer des vis sur les câbles ou de coincer ceux-ci dans des pièces mobiles (par exemple, armature de siège).
- Avant d'effectuer des raccordements, éteignez le moteur pour éviter les courts-circuits.
- Raccordez les fils d'entrée d'alimentation **jaune et rouge** seulement après avoir terminé tous les autres raccordements.
- Rassemblez tous les fils de terre en un point de masse commun.
- Veillez à isoler avec du chatterton tout fil lâche non raccordé.

### Remarques sur le cordon d'alimentation (jaune)

- Lorsque cet appareil est raccordé à d'autres appareils stéréo, la valeur nominale des circuits de la voiture raccordée doit être supérieure à la somme des fusibles de chaque appareil.
- Si aucun circuit de la voiture n'est assez puissant, raccordez directement l'appareil à la batterie.

## Avant l'installation (1)

N'installez pas l'appareil dans un endroit où il pourrait gêner le conducteur dans ses mouvements. Exemple :

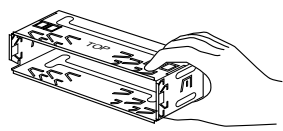
- dans un endroit où l'ouverture et la fermeture de la façade ou du plateau de disque pourraient nuire aux changements de vitesse ;
- dans un endroit où l'ouverture de la façade pourrait bloquer l'accès à l'interrupteur de feux de détresse et aux autres commandes.

## Liste des composants (2)

Les numéros de la liste correspondent à ceux des instructions.

### Attention

Manipulez avec précautions le support ① pour éviter de vous blesser aux doigts.



## Exemple de raccordement (3)

**Remarque (3-A)**  
Raccordez d'abord le fil de masse avant de raccorder l'amplificateur.

### Conseil (3-B-①)

Dans le cas du raccordement de deux changeurs de CD/MD ou plus, le sélecteur de source XA-C30 (en option) est indispensable.

## Schéma de raccordement (4)

- À un point métallique de la voiture  
Branchez d'abord le fil de masse noir et, ensuite, les fils d'entrée d'alimentation jaune et rouge.

- Vers le fil de commande de l'antenne électrique ou le fil d'alimentation de l'amplificateur d'antenne

### Remarques

- Il n'est pas nécessaire de raccorder ce fil s'il n'y a pas d'antenne électrique ni d'amplificateur d'antenne, ou avec une antenne télescopique manuelle.
- Si votre voiture est équipée d'une antenne FM/AM intégrée dans la vitre arrière latérale, voir "Remarques sur les fils de commande et d'alimentation".

- Vers AMP REMOTE IN de l'amplificateur de puissance en option

Ce raccordement s'applique uniquement aux amplificateurs. Le branchement de tout autre système risque d'endommager l'appareil.

- Vers le câble d'interface d'un téléphone de voiture

Raccordez d'abord le fil de masse noir à un point métallique de la voiture.

- À la borne +12 V qui est alimentée quand la clé de contact est sur la position accessoires

### Remarques

- S'il n'y a pas de position accessoires, raccordez la borne d'alimentation (batterie) +12 V qui est alimentée en permanence.
- Raccordez d'abord le fil de masse noir à un point métallique de la voiture.
- Si votre voiture est équipée d'une antenne FM/AM intégrée dans la vitre arrière latérale, voir "Remarques sur les fils de commande et d'alimentation".

- À la borne +12 V qui est alimentée en permanence

Raccordez d'abord le fil de masse noir à un point métallique de la voiture.

### Remarques sur les fils de commande et d'alimentation

- Le fil de commande de l'antenne électrique (bleu) fournit une alimentation de +12 V CC lorsque vous mettez la radio sous tension.
- Lorsque votre voiture est équipée d'une antenne FM/AM intégrée dans la vitre arrière latérale, raccordez le fil de commande de l'antenne (bleu) ou le fil d'entrée d'alimentation des accessoires (rouge) à la borne de l'amplificateur d'antenne existant. Pour plus de détails, consultez votre détaillant.
- Une antenne électrique sans boîtier de relais ne peut pas être utilisée avec cet appareil.

### Raccordement pour la conservation de la mémoire

Lorsque le fil d'entrée d'alimentation jaune est raccordé, le circuit de la mémoire est alimenté en permanence même si la clé de contact est sur la position d'arrêt.

### Remarques sur le raccordement des haut-parleurs

- Avant de raccorder les haut-parleurs, mettez l'appareil hors tension.
- Utilisez des haut-parleurs ayant une impédance de 4 à 8 ohms avec une capacité de manipulation adéquate pour éviter de les endommager.
- Ne raccordez pas les bornes du système de haut-parleur au châssis de la voiture et ne raccordez pas les bornes du haut-parleur droit à celles du haut-parleur gauche.
- Ne raccordez pas le câble de masse de cet appareil à la borne négative (-) du haut-parleur.
- N'essayez pas de raccorder les haut-parleurs en parallèle.
- Raccordez uniquement des haut-parleurs passifs. Le raccordement de haut-parleurs actifs (avec amplificateurs intégrés) aux bornes des haut-parleurs peut endommager l'appareil.
- Pour éviter tout dysfonctionnement, n'utilisez pas les fils des haut-parleurs intégrés installés dans votre voiture si l'appareil partage un fil négatif commun (-) pour les haut-parleurs droit et gauche.
- Ne raccordez pas entre eux les cordons des haut-parleurs de l'appareil.

## Precauciones

- Esta unidad ha sido diseñada para alimentarse solamente con cc 12 V, negativo a masa.
- No coloque los cables debajo de ningún tornillo, ni los aprisione con partes móviles (p.ej. los raíles del asiento).
- Antes de realizar las conexiones, desconecte el encendido del automóvil para evitar cortocircuitos.
- Conecte los cables de entrada de alimentación **amarillo y rojo** solamente después de haber conectado los demás.
- Conecte todos los conductores de puesta a masa a un punto común.
- Por razones de seguridad, asegúrese de aislar con cinta aislante los cables sueltos que no estén conectados.

### Notas sobre el cable de suministro de alimentación (amarillo)

- Cuando conecte esta unidad en combinación con otros componentes estéreo, la capacidad nominal del circuito conectado del automóvil debe ser superior a la suma del fusible de cada componente.
- Si no hay circuitos del automóvil con capacidad nominal suficientemente alta, conecte la unidad directamente a la batería.

## Antes de realizar la instalación (1)

No instale la unidad en un lugar donde su funcionamiento puede interferir con la conducción. Ejemplo:

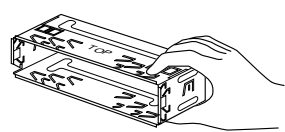
- La apertura y el cierre del panel frontal o de la bandeja de discos interfieren con el funcionamiento de la palanca del cambio de marchas.
- Con el panel frontal abierto, se perjudica el funcionamiento de las señales de emergencia, los interruptores, etc.

## Lista de componentes (2)

Los números de la lista corresponden a los de las instrucciones.

### Precaución

Tenga mucho cuidado al manipular el soporte ① para evitar posibles lesiones en los dedos.



## Ejemplo de conexiones (3)

### Nota (3-A)

Asegúrese de conectar primero el cable de puesta a masa antes de realizar la conexión al amplificador.

### Consejo (3-B-①)

Si desea conectar dos o más cambiadores de CD/MD, necesitará el selector de fuente XA-C30 (opcional).

## Diagramas de conexión (4)

- A una superficie metálica del automóvil  
Conecte primero el cable de masa negro, y después los cables amarillo y rojo de entrada de alimentación.

- Para conectar al cable de control de la antena motorizada o al cable de fuente de alimentación del amplificador de antena

### Notas

- Si no se dispone de antena motorizada ni de amplificador de antena, si utiliza una antena telescópica accionada manualmente, no será necesario conectar este cable.
- Si el automóvil incorpora una antena de FM/AM en el cristal trasero/lateral, consulte "Notas sobre los cables de control y de fuente de alimentación".

- Para conectar a AMP REMOTE IN del amplificador de potencia opcional

Esta conexión es sólo para amplificadores. La conexión de cualquier otro sistema puede dañar la unidad.

- Para conectar al cable de interfaz de un teléfono para automóvil

- A una señal de iluminación del automóvil

Asegúrese de conectar primero el cable de tierra negro a una superficie metálica del automóvil.

- Para conectar al terminal de alimentación de +12 V que recibe energía en la posición de accesorios del interruptor de la llave de encendido

### Notas

- Si no hay posición de accesorios, conéctelo al terminal de alimentación (batería) de +12 V que recibe energía sin interrupción.
- Asegúrese de conectar primero el cable de tierra negro a una superficie metálica del automóvil.
- Si el automóvil incorpora una antena de FM/AM en el cristal trasero/lateral, consulte "Notas sobre los cables de control y de fuente de alimentación".

- Para conectar al terminal de alimentación de +12 V que recibe energía sin interrupción

Asegúrese de conectar primero el cable de tierra negro a una superficie metálica del automóvil.

### Notas sobre los cables de control y de fuente de alimentación

- El conductor de control de la antena motorizada (azul) suministrará cc +12 V cuando conecte la alimentación del sintonizador.

- Si el automóvil dispone de una antena de FM/AM incorporada en el cristal trasero/lateral, conecte el cable de control de antena motorizada (azul) o el cable de entrada de alimentación auxiliar (rojo) al terminal de alimentación del amplificador de antena existente. Para obtener información detallada, consulte a su proveedor.

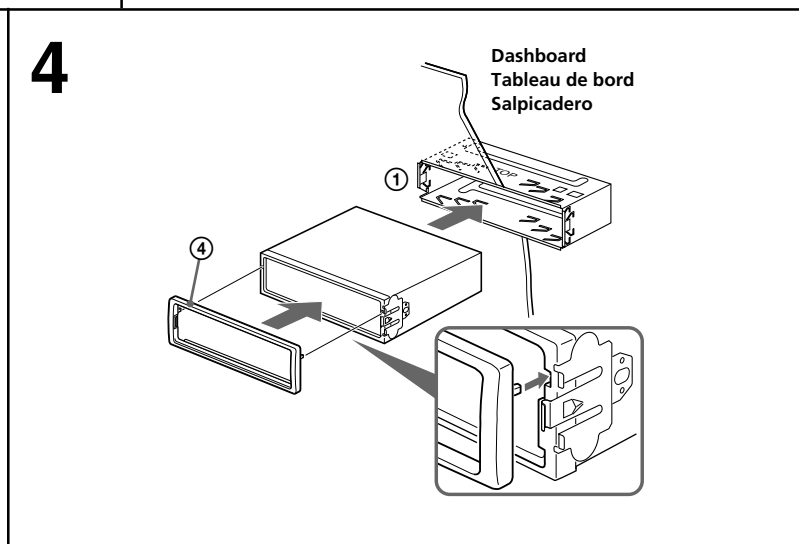
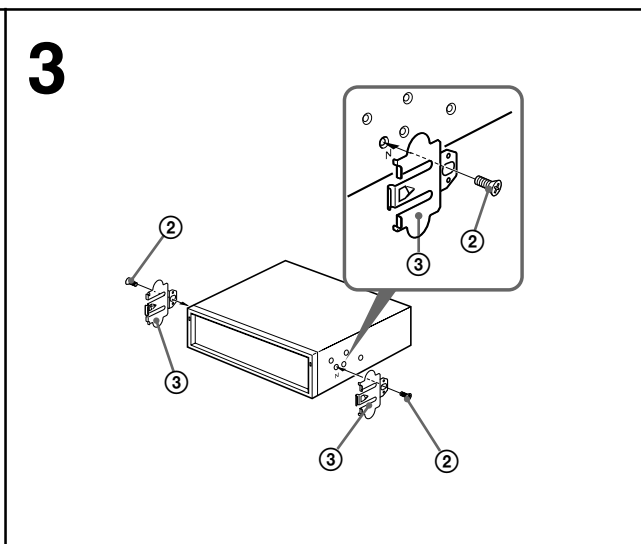
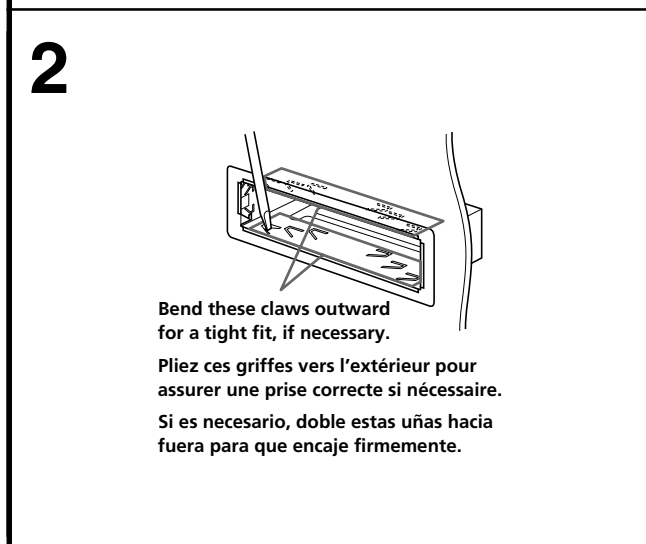
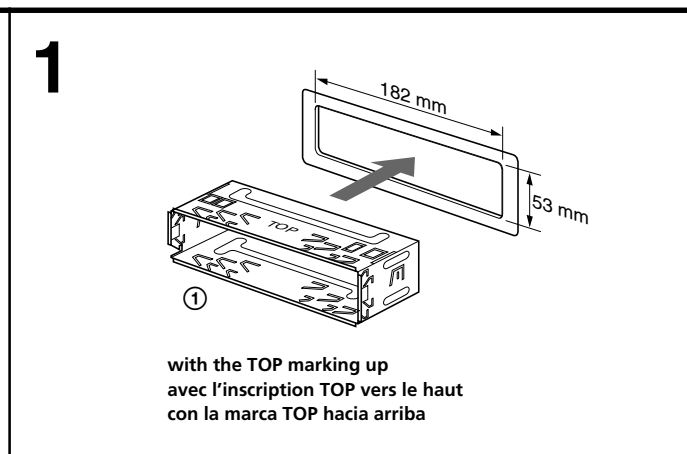
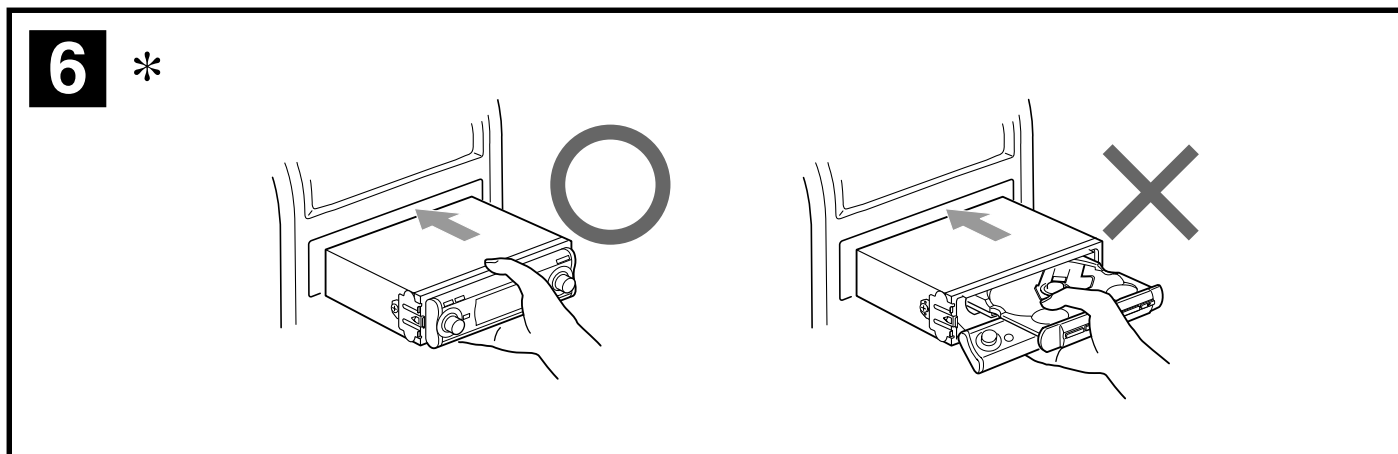
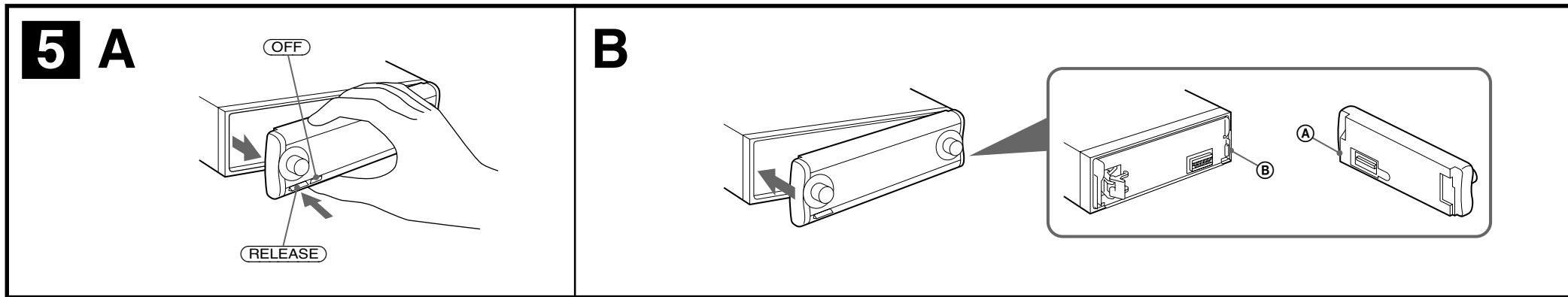
- Con esta unidad no es posible utilizar una antena motorizada sin caja de relé.

### Conexión para protección de la memoria

Si conecta el conductor de entrada amarillo, el circuito de la memoria recibirá siempre alimentación, incluso aunque ponga la llave de encendido en la posición OFF.

### Notas sobre la conexión de los altavoces

- Antes de conectar los altavoces, desconecte la alimentación de la unidad.
- Utilice altavoces con una impedancia de 4 a 8 ohmios con la capacidad de potencia adecuada para evitar que se dañen.
- No conecte los terminales de altavoz al chasis del automóvil, ni conecte los terminales del altavoz derecho con los del izquierdo.
- No conecte el cable de puesta a tierra de esta unidad al terminal negativo (-) del altavoz.
- No intente conectar los altavoces en paralelo.
- Conecte solamente altavoces pasivos. Si conecta altavoces activos (con amplificadores incorporados) a los terminales de altavoz, puede dañar la unidad.
- Para evitar fallos de funcionamiento, no utilice los cables de altavoz incorporados instalados en el automóvil si el unidad comparte un cable negativo común (-) para los altavoces derecho e izquierdo.
- No conecte los cables de altavoz de la unidad entre sí.



## Precautions

- Choose the installation location carefully so that the unit will not interfere with normal driving operations.
- Avoid installing the unit in areas subject to dust, dirt, excessive vibration, or high temperatures, such as in direct sunlight or near heater ducts.
- Use only the supplied mounting hardware for a safe and secure installation.

## Mounting angle adjustment

Adjust the mounting angle to less than 30°.

## How to detach and attach the front panel (5)

Before installing the unit, detach the front panel.

### 5-A To detach

Before detaching the front panel, be sure to press **OFF**. Press **RELEASE** to open up the front panel and pull it off towards you.

### 5-B To attach

Attach part **A** of the front panel to part **B** of the unit as illustrated and push the left side into position until it clicks.

## Mounting example (6)

Installation in the dashboard

When installing this unit, be sure to close the front panel of the unit. (6-\*)

Do not hold the unit by its front panel or disc tray when installing as this can damage the unit, or cause malfunction.

## Mounting the unit in a Japanese car (7)

You may not be able to install this unit in some makes of Japanese cars. In such a case, consult your Sony dealer.

### Note

To prevent malfunction, install only with the supplied screws **2**.

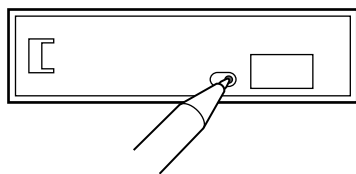
## Warning when installing in a car without ACC (accessory) position on the ignition key switch

After turning off the ignition, be sure to press and hold **OFF** on the unit until the display disappears.

Otherwise, the display does not turn off and this causes battery drain.

## RESET button

When the installation and connections are completed, be sure to press the RESET button with a ball-point pen, etc., after removing the front panel.



## Précautions

- Choisissez soigneusement l'emplacement d'installation pour que l'appareil ne gêne pas le chauffeur pendant la conduite.
- Evitez d'installer l'appareil dans un endroit exposé à la poussière, à la saleté, à des vibrations excessives ou à des températures élevées comme en plein soleil ou à proximité de conduits de chauffage.
- Pour garantir un montage sûr, n'utilisez que le matériel fourni.

## Réglage de l'angle de montage

Ajustez l'inclinaison à un angle inférieur à 30°.

## Retrait et pose de la façade (5)

Avant d'installer l'appareil, retirez la façade.

### 5-A Pour retirer

Avant de déposer la façade, n'oubliez pas d'appuyer sur **OFF**. Appuyez sur **RELEASE** pour ouvrir la façade, puis retirez-la en tirant vers vous.

### 5-B Pour poser

Fixez la partie **A** de la façade sur la partie **B** de l'appareil, comme indiqué sur l'illustration, puis poussez le côté gauche pour le mettre en place jusqu'au dé clic.

## Exemple de montage (6)

Installation dans le tableau de bord

Pendant l'installation de l'appareil, vérifiez que le panneau avant de cet appareil est fermé. (6-\*)

Ne tenez pas l'appareil par la façade ou le plateau de disque lors de l'installation, car cela risque d'endommager l'appareil ou d'entraîner un problème de fonctionnement.

## Installation de l'appareil dans une voiture japonaise (7)

Cet appareil ne peut pas être installé dans certaines voitures japonaises. Consultez, dans ce cas, votre revendeur Sony.

### Remarque

Pour éviter tout dysfonctionnement, utilisez uniquement les vis **2** pour le montage.

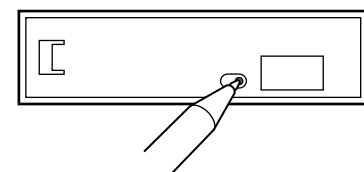
## Avertissement en cas d'installation dans une voiture dont le contact ne comporte pas de position ACC (accessoires)

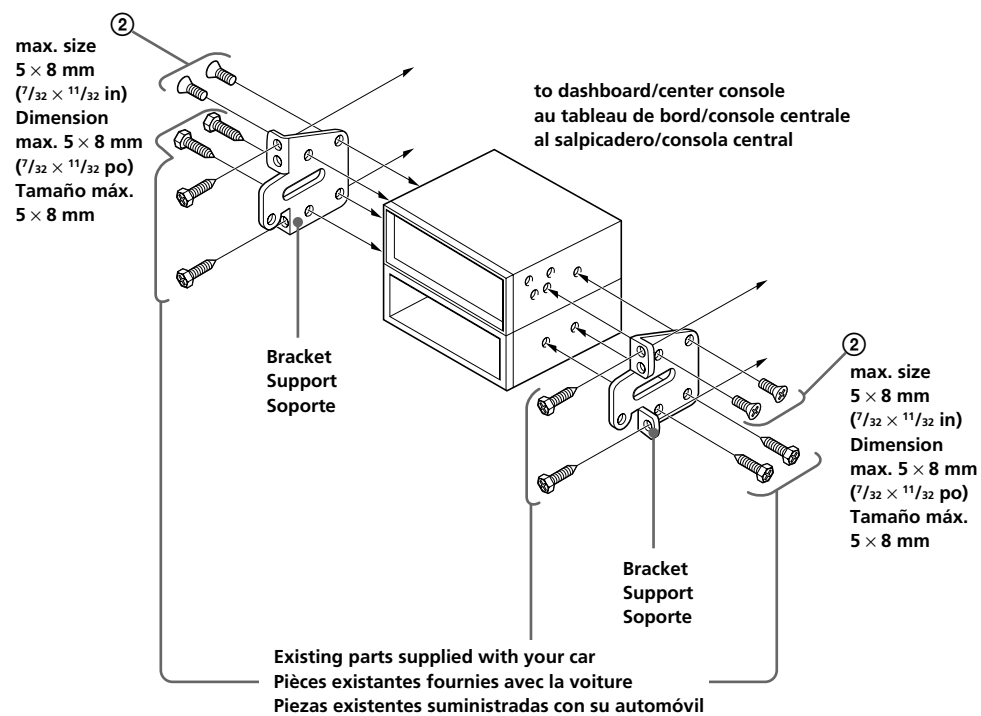
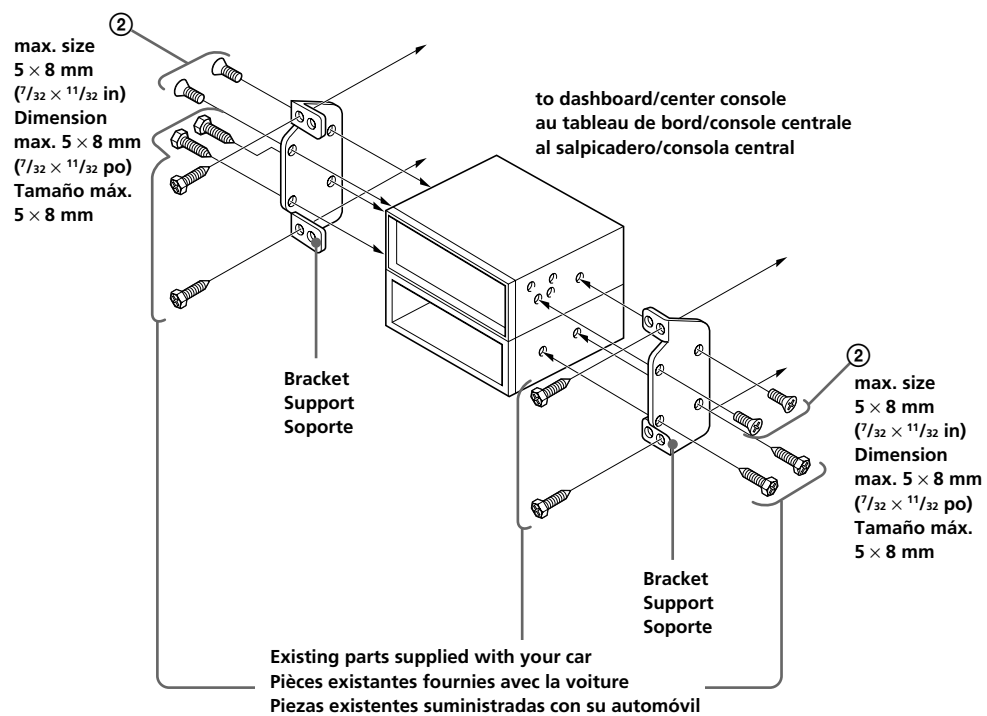
Après avoir coupé le moteur, n'oubliez pas de maintenir la touche **OFF** enfoncée sur l'appareil jusqu'à ce que l'affichage disparaisse.

Sinon, l'affichage n'est pas désactivé et la batterie du véhicule se décharge.

## Touche RESET

Après avoir retiré la façade, une fois que l'installation et les raccordements sont terminés, appuyez sur la touche RESET avec un stylo à bille, etc.



**7****A TOYOTA****B NISSAN****Precauciones**

- Elija cuidadosamente el lugar de montaje de forma que la unidad no interfiera las funciones normales de conducción.
- Evite instalar la unidad donde pueda quedar sometida a altas temperaturas, como la luz solar directa o el aire caliente de la calefacción, o a polvo, suciedad, o vibraciones excesivas.
- Para realizar una instalación segura y firme, utilice solamente la ferretería de montaje suministrada.

**Ajuste del ángulo de montaje**

Ajuste el ángulo de montaje a menos de 30°.

**Cómo extraer e instalar el panel frontal (5)**

Antes de instalar la unidad, extraiga el panel frontal.

**5-A Para extraerlo**

Antes de extraer el panel frontal, asegúrese de presionar **OFF**. Presione **RELEASE** para abrir el panel frontal y tire hacia usted.

**5-B Para instalarlo**

Coloque el orificio ④ del panel frontal en el eje ⑤ de la unidad, como se muestra en la ilustración, y después presione la parte izquierda hasta que oiga un clic.

**Ejemplo de montaje (6)**

Instalación en el salpicadero

Cuando instale esta unidad, asegúrese de cerrar el panel frontal de la unidad. (6-\*)

No sujete la unidad por el panel frontal o la bandeja de discos durante su instalación ya que puede dañarla o causar un mal funcionamiento.

**Montaje de la unidad en un automóvil japonés (7)**

No podrá instalar esta unidad en algunos automóviles japoneses. En tal caso, consulte a su proveedor Sony.

**Nota**

Para evitar que se produzcan fallos, realice la instalación solamente con los tornillos suministrados ②.

**Advertencia sobre la instalación en un automóvil que no disponga de posición ACC (accesorios) en el interruptor de la llave de encendido**

Tras apagar el motor, asegúrese de mantener presionado **OFF** hasta que desaparezca la indicación.

De lo contrario, la indicación no se apagará y la batería se descargará.

**Botón RESET**

Cuando finalice la instalación y las conexiones, cerciórese de presionar el botón RESET con un bolígrafo, etc. después de extraer el panel frontal.

