

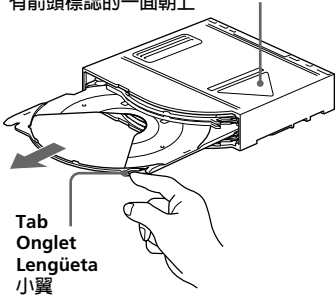
## Inserting a disc

## Insertion d'un disque

## Inserción de discos

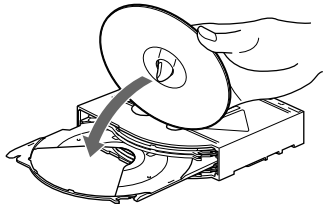
## 裝入一張唱碟

- 1** With the arrow side facing up  
Avec la partie fléchée tournée vers le haut  
Con el lado de la flecha hacia arriba  
有箭頭標誌的一面朝上



Tab  
Onglet  
Lengüeta  
小翼

Labeled surface up  
Étiquette vers le haut  
Con la superficie de la etiqueta hacia arriba  
貼標籤面朝上



6 discs, one in each tray  
6 disques, un par plateau  
6 discos, uno en cada bandeja  
有 6 張唱碟，每一托盤裝一張

**Nota**  
No es posible reproducir discos compactos de 8 cm en esta unidad.  
Si utiliza el adaptador para discos "single", pueden producirse fallos de funcionamiento.

**註**  
此裝置上不能播放 8cm CD。  
若使用單曲適配器，可能會引起故障。

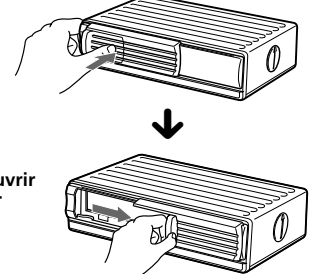
Use the supplied disc magazine or the disc magazine XA-T7. The disc magazine XA-T6 can not be used with this unit. If you use any other magazine, it may cause a malfunction.

Utilisez le magasin à disques fourni ou un magasin à disques XA-T7. Vous ne pouvez pas utiliser de magasin à disques XA-T6 avec cet appareil. L'utilisation d'un autre type de magasin à disques risque de provoquer un dysfonctionnement.

Emplee el cargador de discos suministrado o el XA-T7. El cargador de discos XA-T6 no puede utilizarse con esta unidad. Si emplea otro tipo de cargador, puede producir fallos de funcionamiento.

請使用附帶的唱碟匣或唱碟匣 XA-T7。唱碟匣 XA-T6 是不能用於本機的。您如果隨便使用其他唱碟匣，將可能引起故障的。

- 2** Push the label printed "PUSH" to unlock the door.  
Appuyez sur l'étiquette portant l'inscription "PUSH" pour déverrouiller la porte.  
Presione la etiqueta "PUSH" para desbloquear la puerta.  
按印有 "PUSH" 標籤的按鈕關閉此門。



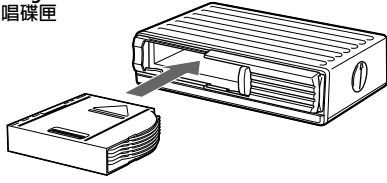
Slide open  
Coulissez pour ouvrir  
Deslice para abrir  
滑開

**Note**  
To prevent injury, do not insert your hand in the CD changer.

**Remarque**  
Pour éviter toute blessure, ne pas introduire la main dans le changeur de CD.

**Nota**  
Para evitar lesiones, no inserte la mano en el cambiador de CD.  
**註**  
請勿將手伸進 CD 換碟機內，以防傷害。

- 3** Disc magazine  
Chargeur de disques  
Cargador de discos  
唱碟匣



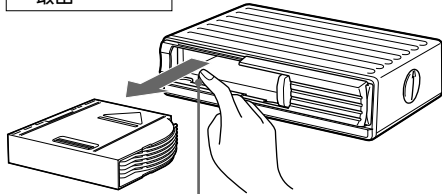
If the disc magazine does not lock properly  
Take out the magazine, and after pressing the ▲ (EJECT) button, re-insert it.

Si vous ne pouvez pas fermer le chargeur de disques  
Sortez le chargeur et, après avoir appuyé sur la touche ▲ (EJECT), réinsérez-le.

Si el cargador de discos no se cierra correctamente  
Extraiga el cargador, pulse el botón ▲ (EJECT) y vuelva a insertarlo.

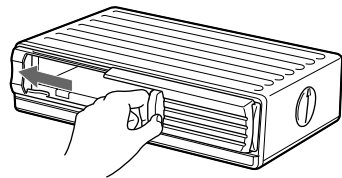
如果唱碟匣沒有鎖定妥當  
請取出唱碟匣，按下 ▲ (EJECT) 按鈕後再將它裝進去。

To remove  
Retrait  
Extracción  
取出



Push ▲ (EJECT) button down  
Appuyez sur la touche ▲ (EJECT)  
Presione el botón ▲ (EJECT)  
按下 ▲ (EJECT) 按鈕。

- 4**



Use the unit with the door closed completely  
Otherwise, foreign matter may enter the unit and contaminate the lenses inside the changer.

Utilisez cet appareil avec la fenêtre complètement fermée  
Sinon, des corps étrangers pourraient pénétrer dans l'appareil et encrasser les lentilles dans le lecteur.

Emplee la unidad con la puerta completamente cerrada  
De lo contrario podrían introducirse objetos extraños y contaminar las lentes del interior del cambiador.

請完全關上門使用機器  
否則，會有塵垢進入機器弄髒換碟器內部的透鏡。

**Note**  
When a disc magazine is inserted into the CD changer or the reset button of the connected car audio is pressed, the unit will automatically be activated and read the information on the CDs. When the information on all the CDs in the disc magazine has been read, the unit will automatically stop operation.

**Remarque**  
Quand un chargeur de disques est inséré dans le changeur de CD ou si la touche de réinitialisation de l'autoradio raccordé est enclenchée, l'appareil se met automatiquement en marche et reproduit les CD. Lorsque tous les CD du chargeur ont été reproduits, l'appareil s'arrête automatiquement.

**Nota**  
Cuando inserta un cargador de discos en el cambiador de discos compactos, o si está pulsado el botón de reposición del equipo de audio para automóvil conectado, la unidad se activará automáticamente y leerá la información de los discos compactos. Una vez leída la información de todos los discos compactos del cargador de discos, la unidad detendrá automáticamente la operación.

**註**  
當把唱碟匣裝入 CD 換碟器或按下了連接著的汽車音響的重調按鈕時，機器即將自動被激活（打開）並讀取 CD 上的資料。  
當讀完唱碟匣中所有 CD 上的資料時，機器即將自動停止操作。

## Notes on the disc magazine

- Do not leave the disc magazine in locations with high temperatures and high humidity such as on a car dashboard or in the rear window where the disc magazine will be subjected to direct sunlight.
- Do not place more than one disc at a time onto one tray, otherwise the changer and the discs may be damaged.
- Do not drop the disc magazine or subject it to a violent shock.

## Remarques sur le chargeur de disques

- Ne pas laisser le chargeur de disques dans un endroit très chaud ou très humide comme sur le tableau de bord ou sur la plage arrière de la voiture où il serait en plein soleil.
- Ne pas insérer plus d'un disque à la fois sur le plateau, sinon le changeur et les disques risquent d'être endommagés.
- Ne pas laisser tomber le chargeur de disques ni le cogner.

## Notas sobre el cargador de discos

- No lo deje en lugares muy húmedos o con temperaturas altas, como en el salpicadero del automóvil o en la ventanilla trasera, expuesto a la luz solar directa.
- No lo inserte más de un disco en una bandeja de una vez, ya que en caso contrario el cambiador y los discos pueden dañarse.
- No lo deje caer ni lo exponga a golpes violentos.

## 唱碟匣須知

- 不要把唱碟匣放置在高溫、高濕的地方。例如放在汽車儀錶板上或車後窗上等唱碟匣會直接照射到陽光的地方。
- 一個托盤上不要同時裝放一張以上的唱碟。否則，可能會損壞換碟器和唱碟。
- 別讓唱碟匣掉落到地上或受到強烈的衝擊。

## When the tray comes out

Normally, the trays will not come out of the magazine. However, if they are pulled out of the magazine, it is easy to re-insert them.

## Lorsque le plateau sort

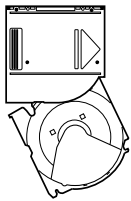
En principe, les plateaux ne sortent pas du chargeur. Toutefois, s'ils sortent du chargeur, il est facile de les réinsérer.

## Si la bandeja se sale

Normalmente, las bandejas no se salen del cargador. No obstante, si esto ocurre, pueden volver a insertarse con facilidad.

## 脫出托盤時

通常，托盤是不會從唱碟匣中脫落的。但是萬一被拉出脫離唱碟匣，您可以很簡單地再把它裝插回去的。



With the cut-away portion of the tray facing you, insert the right corner of the tray in the slot, then push in the left corner until it clicks.

**Note**  
Do not insert the tray upside down or in the wrong direction.

Avec la portion découpée du plateau vous faisant face, insérez le coin droit du plateau dans la fente, puis enfoncez le coin gauche jusqu'au déclic.

**Remarque**  
Ne pas insérer le plateau à l'envers ou dans le mauvais sens.

Con la parte de corte de la bandeja hacia afuera, inserte la esquina derecha de dicha bandeja en la ranura y, a continuación, ejerza presión en la esquina izquierda hasta oír un chasquido.

**Nota**  
No inserte la bandeja al revés o en la dirección incorrecta.

讓托盤有缺口的一邊朝著自己方向將托盤右角插入槽中，然後壓入左角至聽到卡搭聲響。

**註**  
裝插托盤時，切勿插反了面或錯方向。

## Notes on handling discs

A dirty or defective disc may cause sound drop-outs during playback. To enjoy optimum sound, handle the disc as follows.

- Handle the disc by its edge, and to keep the disc clean, do not touch the unlabeled surface. (fig. [A])
- Do not stick paper or tape on the disc. (fig. [B])
- Keep your discs in their cases or disc magazines when not in use.

Do not expose discs to direct sunlight or heat sources such as hot air-ducts. Do not leave discs in a car parked in direct sunlight where there can be a considerable rise in the temperature inside the car. (fig. [C])

Before playing, clean the discs with a commercially available cleaning cloth. Wipe each disc from the centre out. (fig. [D])

Do not use solvents such as benzene, thinner, commercially available cleaners, or antistatic spray intended for analog discs.

- Discs with non-standard shapes (e.g., heart, square, star) cannot be played on this unit. Attempting to do so may damage the unit. Do not use such discs.
- You cannot play 8cm CDs.

## Remarques sur la manipulation des disques

Un disque sale ou défectueux peut provoquer des pertes de son à la lecture. Manipuler le disque comme suit pour obtenir un son optimal.

- Manipuler le disque par son arête et le maintenir dans un état propre, ne pas le toucher sur la surface non imprimée. (fig. [A])
- Ne pas coller de papier ou de bande adhésive sur le disque. (fig. [B])
- Conservez vos disques dans leurs boîtiers ou des pochettes de rangement lorsqu'ils ne sont pas utilisés. Ne pas laisser les disques en plein soleil ou près d'une source de chaleur comme des conduits d'air chaud. Ne pas laisser les disques dans une voiture garée en plein soleil car la température de l'habitacle risque d'augmenter considérablement. (fig. [C])

Avant la lecture, nettoyez les disques avec un chiffon de nettoyage disponible dans le commerce. Essayez chaque disque en partant du centre vers l'extérieur. (fig. [D])

N'utilisez pas de solvants tels que la benzine, du diluant, des produits de nettoyage vendus dans le commerce ou des sprays antistatiques destinés aux disques analogiques.

Les disques de formes non standard (par exemple en forme de cœur, de carré ou d'étoile) ne peuvent pas être lus sur cet appareil. Vous risquez d'endommager votre appareil si vous essayez de le faire. N'utilisez pas de tels disques.

- La lecture de CD de 8 cm n'est pas possible.

## Remarques sur les disques

Si vous utilisez les disques décrits ci-dessous, le résidu adhésif risque de provoquer l'arrêt de la rotation du disque et d'entraîner un dysfonctionnement ou d'endommager vos disques.

N'utilisez pas de CD de seconde main ou de location qui présentent des résidus adhésifs à la surface (par exemple d'étiquettes décollées ou d'encre, de colle dépassant de l'étiquette).

Résidu de colle. L'encre colle. (fig. [E])  
N'utilisez pas de CD de location avec d'anciennes étiquettes qui commencent à se décoller.

Les étiquettes qui commencent à se décoller laissent des résidus adhésifs. (fig. [F])  
N'utilisez pas vos disques avec des étiquettes ou des autocollants apposés dessus.

Les étiquettes sont fixées. (fig. [G])

## Remarques sur les disques CD-R/CD-RW

Vous pouvez écouter avec cet appareil des CD-R (CD enregistrables) conçus pour une utilisation audio. (fig. [H])

Certains CD-R (en fonction des conditions de l'équipement d'enregistrement ou du disque) risquent de ne pas être lus avec cet appareil.

Vous ne pouvez pas lire de disques CD-R non finalisés\*.

Vous ne pouvez pas lire de CD-RW (CD réinscriptibles) avec cet appareil.

\* Un processus nécessaire à la lecture des disques CD-R enregistrés sur le lecteur de CD audio.

## Notas sobre el manejo de discos

Es posible que se produzca ausencia de sonido durante la reproducción, si el disco está sucio o es defectuoso. Para disfrutar de una calidad de sonido óptima, utilice el disco de la siguiente forma.

- Maneje el disco por los bordes. Para mantenerlo limpio, no toque la superficie sin etiqueta (fig. [A]).
- No adhiera papeles ni cinta sobre el disco (fig. [B]).
- Guarde los discos en sus cajas o en los cargadores de discos cuando no los utilice.

No exponga los discos a la luz solar directa ni a fuentes térmicas, como conductos de aire caliente. No deje los discos en un automóvil aparcado bajo la luz solar directa donde pueda producirse un considerable aumento de temperatura en el interior de dicho automóvil (fig. [C]).

Antes de reproducir, limpie los discos con un paño de limpieza adquirido en un establecimiento del ramo. Frote el disco del centro hacia fuera. (fig. [D])

No utilice disolventes tales como bencina, diluidor de pintura, ni limpiadores ni pulverizadores antistáticos destinados a discos analógicos adquiridos en establecimientos del ramo.

Los discos de forma no estándar (p. ej., corazón, cuadrado, estrella) no podrán reproducirse con esta unidad. Si intentase hacerlo, podría dañar la unidad. No utilice tales discos.

Usted no podrá reproducir discos compactos de 8 cm.

## Notas sobre los discos

Si emplea los discos descritos a continuación, el residuo adherente puede causar que el disco deje de girar y producir fallos de funcionamiento o dañar los discos.

No utilice discos compactos de segunda mano o de alquiler que tengan residuos adherentes en la superficie (por ejemplo, de adhesivos despegados o tinta, o de restos de pegamento de los adhesivos).

Residuos adherentes. Tinta adherente (fig. [E]).  
No utilice discos compactos de alquiler con etiquetas viejas que estén comenzando a despegarse.

Adhesivos que empiezan a despegarse, dejando un residuo adherente (fig. [F]).  
No emplee discos con etiquetas o adhesivos fijados.

Etiquetas adheridas (fig. [G]).

## Notas sobre discos CD-R/CD-RW

Puede reproducir discos CD-R (discos compactos grabables) diseñados para uso de audio en esta unidad (fig. [H]).

Determinados discos CD-R (dependiendo del equipo utilizado para su grabación o la condición del disco) pueden no reproducirse en esta unidad.

No es posible reproducir discos CD-R no finalizados\*.

No es posible reproducir discos CD-RW (discos compactos reescribibles) en esta unidad.

\* Proceso necesario para reproducir en el reproductor de CD de audio los discos CD-R grabados.

## 持拿光碟須知

唱碟髒了或變形，可能會在放音時發生聲音脫落現象。為保持良好的音質條件，請按照如下所述正確地拿唱碟。

- 請拿唱碟邊緣以保持唱碟清潔，不要接觸沒貼標籤的唱碟面。(圖 [A])
- 不要在唱碟上貼紙條或黏膠帶。(圖 [B])
- 在不使用光碟時，請將其放在光碟盒或光碟匣內。不要讓唱碟暴露於直射陽光下或熱氣管等熱源旁邊，也不要把唱碟放在停駐在炎陽下的汽車裡，因為那裡會升到很高的溫度。(圖 [C])

播放前，請用市場上可用於清潔的布清潔光碟。由內向外擦拭光碟。(圖示 [D])  
切勿使用諸如輕油精、稀釋劑、商用清潔劑或用於唱碟機的防靜電噴霧劑等溶劑。

非標準形狀（如心形、正方形、星形）的光碟不能在本裝置上播放。

一旦播放此類光碟，將會損壞本裝置。切勿使用此類光碟。

若使用以下說明中的光碟，粘性殘留物會造成光碟停止旋轉，並會導致機器故障或毀壞光碟。

注意別使用表面殘留有黏膠液之二手舊唱碟或出租的 CD 唱碟（例如撕掉了標籤的位置，印墨，新貼標籤邊緣溢出的多餘黏膠液）。

有未乾印墨或殘餘黏膠帶。(圖 [E])  
別用那老標籤被剝離的出阻 CD 唱碟。

標籤部分剝離，留下黏性膠帶。(圖 [F])  
請勿使用表面附有說明文字或標貼的光碟。

附貼標籤。(圖 [G])

## CD-R/CD-RW 唱碟須知

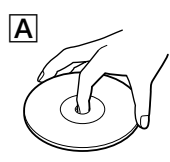
您可以在本唱機 (圖 [H]) 上播放為音頻使用而設計的 CD-R (可錄音 CD)。

某些 CD-R (取決於錄音時所用的設備或唱碟本身的情況) 不能在本唱機播放。

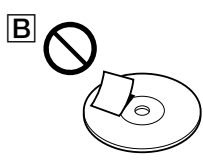
未完成的 CD-R 是不能播放的\*。

本唱機不能用於播放 CD-RW (可重寫的 CD)。

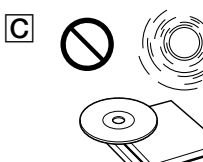
\* 在音頻 CD 播放機上播放已錄音的 CD-R 唱碟所必需的程序。



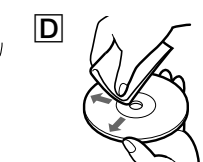
This way  
Oui  
Así  
正確



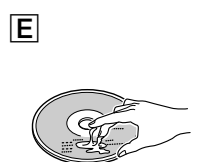
Not this way  
Non  
Así no  
不正確



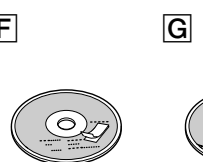
Not this way  
Non  
Así no  
不正確



This way  
Oui  
Así  
正確



Not this way  
Non  
Así no  
不正確



Not this way  
Non  
Así no  
不正確



This way  
Oui  
Así  
正確

Look for this mark to distinguish CD-Rs for audio use. Ce symbole permet de distinguer les CD-R conçus pour une utilisation audio.

Busque esta marca para distinguir los discos CD-R para uso de audio. 尋找此符號來辨認音頻 CD-R。

This mark denotes that a disc is not for audio use. Ce symbole indique qu'un disque n'est pas conçu pour une utilisation audio.

Esta marca indica que el disco no es para uso de audio. 此符號表示該唱碟為非音頻唱碟。



## Features

- Sony BUS system compatible **mobile CD changer**.
- ESP (Electronic Shock Protection) system** for preventing sound skipping. (CDX-T68X only)
- Compact and space-saving design** for vertical, horizontal, suspended or inclined installation.
- 8 fs digital filter for high quality sound.
- 1 bit D/A converter.
- Custom file function\*** for custom naming and displaying the title of each disc. (CDX-T68X only)
- CD TEXT function\*\*** for displaying the CD TEXT information on the main unit's display.

\* *Only available when connected to a main unit that supports this function.*

\*\* *Only available when connected to a main unit that supports this function and playing back a CD TEXT disc. CDX-T67 displays only the disc name.*

## Caractéristiques

- Système BUS Sony compatible avec le **changeur de CD mobile**.
- Système électronique de protection contre les chocs (ESP)** qui évite les interruptions du son. (CDX-T68X uniquement)
- Modèle compact et peu encombrant** pouvant être installé à l'horizontale, à la verticale, suspendu ou incliné.
- Filtre numérique 8 fs pour obtenir un son de haute qualité.
- Convertisseur N/A 1 bit.
- La fonction de personnalisation de lecture\*** permet de personnaliser la désignation et l'affichage du titre de chaque disque. (CDX-T68X uniquement)
- Fonction CD TEXT\*\*** permettant d'afficher les informations CD TEXT sur l'écran d'affichage de l'appareil principal.

\* *Uniquement disponible en cas de raccordement à un appareil principal supportant cette fonction.*

\*\* *Uniquement disponible en cas de raccordement à un appareil principal supportant cette fonction et reproduisant un disque CD TEXT.*

**Le CDX-T67 affiche uniquement le nom du disque**

## Specifications

System	Compact disc digital audio system
Laser diode properties	Material: GaAlAs Wavelength: 780 nm Emission Duration: Continuous Laser out-put Power: Less than 44.6 μW*

\* *This output is the value measured at a distance of 200 mm from the objective lens surface on the Optical Pick-up Block.*

Frequency response	5 – 20,000 Hz (CDX-T68X) 10 – 20,000 Hz (CDX-T67)
Wow and flutter	Below the measurable limit
Signal-to-noise ratio	95 dB (CDX-T68X) 93 dB (CDX-T67)
Outputs	BUS control output (8 pins) Analog audio output (RCA pin)
Current drain	800 mA (during CD playback) 800 mA (during loading or ejecting a disc)
Operating temperature	–10°C to +55°C (14°F to 131°F)
Dimensions	Approx. 234.4 × 60 × 159.5 mm (9 <sup>1</sup> / <sub>4</sub> × 2 <sup>3</sup> / <sub>8</sub> × 6 <sup>3</sup> / <sub>8</sub> in.) (w/h/d) not incl. projecting parts and controls
Mass	Approx. 1.5 kg (3 lb. 5 oz.)
Power requirement	12 V DC car battery (negative ground)
Supplied accessories	Disc magazine (1) Parts for installation and connections (1 set)
Optional accessories	Disc magazine XA-T7 Source selector XA-C30

*Design and specifications are subject to change without notice.*

## Spécifications

Système	Audionumérique pour disque compact
Réponse en fréquence	5 – 20,000 Hz (CDX-T68X) 10 – 20,000 Hz (CDX-T67)
Pleurage et scintillement	En-deça du seuil mesurable
Rapport signal sur bruit	95 dB (CDX-T68X) 93 dB (CDX-T67)
Sorties	Sortie de commande BUS (8 broches) Sortie audio analogique (broche RCA)
Consommation de courant	800 mA (lecture de CD) 800 mA (pendant l'insertion ou l'éjection d'un disque)
Température de fonctionnement	–10°C à +55°C (14°F à 131°F)
Dimensions	Env. 234,4 × 60 × 159,5 mm (9 <sup>1</sup> / <sub>4</sub> × 2 <sup>3</sup> / <sub>8</sub> × 6 <sup>3</sup> / <sub>8</sub> po.) (l/h/p) saillies et commandes non comprises
Poids	Env. 1,5 kg (3 liv. 5 on.)
Alimentation	CC sur batterie de voiture 12 V (masse négative)
Accessoires fournis	Chargeur de disques (1) Pièces de montage et de raccordement (1 jeu)
Accessoires en option	Chargeur de disques XA-T7 Sélecteur de source XA-C30

*La conception et les spécifications sont modifiables sans préavis.*

## Precautions

### Moisture condensation

On a rainy day or in a very damp area, moisture may condensé on the lenses inside the unit. Should this occur, the unit will not operate properly. In this case, **remove the disc magazine and wait for about an hour until the moisture has evaporated.**

## Précautions

### Remarque sur la condensation d'humidité

Par temps pluvieux ou dans des régions très humides, de la condensation peut se former sur les lentilles à l'intérieur de l'appareil. Dans ce cas, l'appareil ne fonctionne pas correctement. Dans ce cas, **retirez alors le chargeur de disques et attendez environ une heure jusqu'à ce que la condensation se soit évaporée.**

## Características

- Cambiador de discos compactos portátil** compatible con el sistema BUS de Sony.
- Sistema electrónico de protección (ESP)** para evitar el salto de sonido (sólo CDX-T68X).
- Diseño compacto que ahorra espacio** para instalación vertical, horizontal, suspendida o inclinada.
- Filtro digital de sobremuestreo óctuple para ofrecer sonido de gran calidad.
- Convertidor digital/análogo de 1 bit.
- Custom file function\*** (función de archivo personalizado) para asignar nombre y visualizar el título de cada disco (sólo CDX-T68X).
- Función CD TEXT\*\*** para visualizar la información CD TEXT en el visor de la unidad principal.

\* *Sólo disponible si se conecta a una unidad principal que admite esta función.*

\*\* *Disponible sólo si se conecta a una unidad principal que admite esta función y reproduzca discos CD TEXT. El CDX-T67 solamente visualiza el nombre del disco.*

## 特點

- Sony BUS 系統兼容的**移動式 CD 換碟器**。
- 防跳音用 **ESP (電子防震) 系統**。（CDX-T68X 為限）
- 汽車專用小型而節省空間的設計**，可以水平、懸掛或傾斜地安裝。
- 8fs 數字濾波器用於提高音質。
- 1 比特 D/A (數字／模擬) 變換器。
- 定製卷宗功能\***用於定製命名和顯示各唱碟的標題。（CDX-T68X 為限）
- CD TEXT (CD 文本) 功能\*\***可在主機顯示器上顯示 CD TEXT 資料。

\* *限於當連接到具有大功能的主機時有效。*

\*\* *限於連接到具有本功能的主機而播放 CD TEXT 唱碟時有效。CDX-T67僅顯示光碟名稱。*

## Especificaciones

Sistema	Audiodigital de discos compactos
Respuesta en frecuencia	5 – 20,000 Hz (CDX-T68X) 10 – 20,000 Hz (CDX-T67)
Fluctuación y trémolo	Inferiores al límite medible
Relación señal-ruído	95 dB (CDX-T68X) 93 dB (CDX-T67)
Salidas	Salida de control BUS (8 terminales) Salida de audio analógica (toma RCA)
Consumo de corriente	800 mA (durante la reproducción de disco compacto) 800 mA (durante la carga o expulsión de un disco)
Temperatura de funcionamiento	–10 a +55°C
Dimensiones	Aprox. 234,4 × 60 × 159,5 mm (an/al/prf), excl. partes y controles salientes
Masa	Aprox. 1,5 kg
Alimentación	Batería de automóvil de 12 V CC (negativo a masa)
Accesorios suministrados	Cargador de discos (1) Componentes de montaje y conexiones (1 juego)
Accesorios opcionales	Cargador de discos XA-T7 Selector de fuente XA-C30

*Diseño y especificaciones sujetos a cambio sin previo aviso.*

## 規格

系統	雷射唱碟 (CD) 數字聲頻系統
頻率響應	5 – 20,000 Hz (CDX-T68X) 10 – 20,000 Hz (CDX-T67)
頻率顫動	低於可測量限度
信噪比	95 dB (CDX-T68X) 93 dB (CDX-T67)
輸出端子	BUS 控制輸出 (8 腳) 模擬聲頻輸出 (RCA 腳)
電流消耗	800 mA (播放 CD 中) 800 mA (裝放或排出一唱碟中)
操作溫度	–10°C 到+55°C
尺寸	大約寬 234.4×高 60×縱深 159.5 mm 不含突出部分和控制器
質量	大約 1.5 kg
電源	12 V DC 汽車電池 (負接地)
附件	唱碟匣 (1) 安裝和接線用部件 (1 套)
選購附件	唱碟匣 XA-T7 電源選擇器 XA-C30

*設計和規格有所變更時，恕不另行奉告。*

## Precauciones

### Condensación de humedad

En los días lluviosos o en zonas muy húmedas, puede condensarse humedad en las lentes del interior de la unidad. Si esto ocurre, ésta no funcionará correctamente. En este caso, **extraiga el cargador de discos y espere durante una hora aproximadamente hasta que la humedad se evapore.**

## 使用前須注意

### 濕氣冷凝

雨天或在潮濕的地方，機器內部的透鏡上面可能發生濕氣冷凝。透鏡上有冷凝水分時，機器將不能正常地作用。此時，請取出唱碟匣，等候大約一個小時讓冷凝水分完全蒸發乾燥。

# SONY®

# Compact Disc Changer

## Operating Instructions

## Mode d'emploi

## Manual de instrucciones

## 使用說明書

## Owner's Record

The model and serial numbers are located at the rear of the CD changer.

Record the serial number in the space provided below.

Refer to these numbers whenever you call upon your Sony dealer regarding this product.

Model No. CDX-T68X/T67	Serial No. _____
------------------------	------------------



# CDX-T68X CDX-T67

Sony Corporation © 2001 Printed in Japan

## For the customers in the USA

## WARNING

This equipment has been tested and found to comply with the limits for a Class B digital device, pursuant to Part 15 of the FCC Rules. These limits are designed to provide reasonable protection against harmful interference in a residential installation. This equipment generates, uses, and can radiate radio frequency energy and, if not installed and used in accordance with the instructions, may cause harmful interference to radio communications. However, there is no guarantee that interference will not occur in a particular installation. If this equipment does cause harmful interference to radio or television reception, which can be determined by turning the equipment off and on, the user is encouraged to try to correct the interference by one or more of the following measures:

- Reorient or relocate the receiving antenna.
- Increase the separation between the equipment and receiver.
- Connect the equipment into an outlet on a circuit different from that to which the receiver is connected.
- Consult the dealer or an experienced radio/TV technician for help.

You are cautioned that any changes or modifications not expressly approved in this manual could void your authority to operate this equipment.

## CAUTION

The use of optical instruments with this product will increase eye hazard.

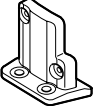


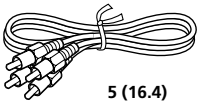
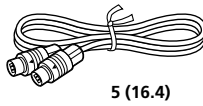
## Parts list

### Liste des composants

### Lista de componentes

### 零件一覽表

The numbers in the list are keyed to those in the instructions. Les numéros de la liste correspondent à ceux des instructions. Los números de la lista corresponden a los de las instrucciones. 表中的號數為說明文中的索索。

①	②	③
		
× 2	× 4	× 4
④	⑤	
		
Unit: m (ft.) Unité: m (ft.) Unidad: m 單位: m	<b>5 (16.4)</b> <b>5 (16.4)</b>	<b>5 (16.4)</b> <b>5 (16.4)</b>

http://www.world.sony.com/  
Printed on recycled paper.



\* 1 - 3 - 2 2 8 - 4 3 6 - 1 1 \* (1)

# Installation

## Precautions

- Choose the mounting location carefully, observing the following:
  - The unit is not subject to temperatures exceeding 55°C (131°F) (such as in a car parked in direct sunlight).
  - The unit is not subject to direct sunlight.
  - The unit is not near heat sources (such as heaters).
  - The unit is not exposed to rain or moisture.
  - The unit is not exposed to excessive dust or dirt.
  - The unit is not subject to excessive vibration.
  - The fuel tank should not be damaged by the tapping screws.
  - There should be no wire harnesses or pipes under the place where you are going to install the unit.
  - The spare tire, tools or other equipment in or under the trunk should not be interfered with or damaged by the screws or the unit itself.
- Be sure to use only the supplied mounting hardware for a safe and secure installation.
- Use only the supplied screws.
- Make holes of  $\varnothing 3.5$  mm ( $\frac{9}{32}$  in.) only after making sure there is nothing on the other side of the mounting surface.

## How to install the unit

### Horizontal installation

**1**

Unit: mm (in.)  
Unité: mm (po.)  
Unidad: mm  
單位: mm

### Vertical installation

**1**

Unit: mm (in.)  
Unité: mm (po.)  
Unidad: mm  
單位: mm

### Suspended installation

When the unit is to be installed under the rear tray etc. in the trunk compartment, make sure the following provisions are made.

- Choose the mounting location carefully so that the unit can be installed horizontally.
- Make sure the unit does not hinder the movement of the torsion bar spring etc. of the trunk lid.

**1**

Unit: mm (in.)  
Unité: mm (po.)  
Unidad: mm  
單位: mm

### Inclined installation

After installing the unit, align the dials with one of the marks so that the arrows are as vertical as possible.

**Note**  
Be sure to align the left and right dials with the same mark.

# Installation

## Précautions

- Choisir l'emplacement de montage en tenant compte des observations suivantes:
  - Appareil non soumis à des températures dépassant 55°C (131°F) (comme dans une voiture parquée au soleil).
  - Appareil non soumis au rayonnement solaire direct.
  - Appareil à l'écart de sources de chaleur (comme des radiateurs).
  - Appareil non exposé à la pluie ou à l'humidité.
  - Appareil non exposé à des poussières ou à des souillures en excès.
  - Appareil non exposé à des vibrations excessives.
  - Vérifier que le réservoir d'essence ne risque pas d'être endommagé par les vis taraudeuses.
  - Il ne doit pas y avoir de faisceau de fils ou de tuyaux à l'emplacement du montage.
  - Vérifier que l'appareil ou les vis ne risquent pas d'endommager ou de gêner la roue de secours, les outils, ou autre objet dans le coffre.
- Pour garantir la sécurité de l'installation, utiliser uniquement le matériel de montage fourni.
- Utilisez uniquement les vis fournies.
- Ne percez les trous de 3,5 mm ( $\frac{9}{32}$  po.) qu'après vous être assuré qu'il n'y avait rien de l'autre côté de la surface de montage.

## Installation de l'appareil

### Installation horizontale

**1**

Unit: mm (in.)  
Unité: mm (po.)  
Unidad: mm  
單位: mm

### Installation verticale

**1**

Unit: mm (in.)  
Unité: mm (po.)  
Unidad: mm  
單位: mm

### Installation suspendue

Si l'appareil doit être installé sous la plage arrière dans le coffre, par exemple, observer les précautions suivantes.

- Bien choisir l'emplacement pour pouvoir installer l'appareil à l'horizontale.
- Vérifier que l'appareil ne gêne pas les mouvements du ressort de fermeture du coffre, entre autres.

**1**

Unit: mm (in.)  
Unité: mm (po.)  
Unidad: mm  
單位: mm

### Installation inclinée

Après avoir installé l'appareil, alignez les disques sur un repère de façon à ce que les flèches soient dans la position la plus verticale possible.

**Remarque**  
Veillez à aligner les disques gauche et droite sur le même repère.

# Instalación

## Precauciones

- Elija cuidadosamente el lugar de montaje y tenga en cuenta lo siguiente:
  - La unidad no queda sometida a temperaturas superiores a los 55°C (como en un automóvil aparcado a la luz solar directa).
  - La unidad no queda sometida a la luz solar directa.
  - La unidad no queda cercana a fuentes térmicas (como aparatos de calefacción).
  - La unidad no queda expuesta a la lluvia o a la humedad.
  - La unidad no queda expuesta a polvo o suciedad excesivos.
  - La unidad no queda sometida a vibraciones excesivas.
  - El depósito de combustible no deberá dañarse con los tornillos autorroscantes.
  - No deberá haber mazos de conductores ni tubos debajo del lugar donde vaya a instalar la unidad.
  - La rueda de repuesto, las herramientas, u otros equipos situados dentro o debajo del portaequipajes no deberán verse interferidos ni dañados por los tornillos ni por la propia unidad.
- Para realizar una instalación segura, emplee solamente la ferretería de montaje suministrada.
- Utilice sólo los tornillos suministrados.
- Antes de hacer los orificios de  $\varnothing 3.5$  mm, compruebe que no haya nada en el otro lado de la superficie de montaje.

## Instalación de la unidad

### Instalación horizontal

**2**

Unit: mm (in.)  
Unité: mm (po.)  
Unidad: mm  
單位: mm

### Instalación vertical

**2**

Unit: mm (in.)  
Unité: mm (po.)  
Unidad: mm  
單位: mm

### Instalación suspendida

Si va a instalar la unidad debajo de la bandeja trasera, etc., del maletero, tenga en cuenta lo siguiente:

- Elija el lugar de montaje cuidadosamente de forma que sea posible instalar la unidad horizontalmente.
- Asegúrese de que la unidad no dificulta el movimiento del muelle de la barra de torsión, etc., de la tapa del maletero.

**2**

Unit: mm (in.)  
Unité: mm (po.)  
Unidad: mm  
單位: mm

### Instalación inclinada

Una vez instalada la unidad, alinee los diales de forma que una de las marcas de las flechas se encuentre en la posición más vertical posible.

**Nota**  
Asegúrese de alinear los diales izquierdo y derecho con la misma marca.

# 安裝

## 使用前須注意

- 請參照下列各項仔細選擇安裝位置：
  - 機器不能遭受超過 55°C 的溫度（例如停駐於炎陽下的汽車內）。
  - 機器不可直接照射到陽光。
  - 機器不可靠近熱源（例如加熱器等）。
  - 不要讓機器暴露雨中或潮濕處。
  - 不要把機器放在多塵或污穢的地方。
  - 別讓機器受到強烈的震動。
  - 小心別讓攻絲螺釘鑽傷了燃油箱。
  - 注意安裝機器位置下面不要有電線束或配管。
  - 行李箱中或下面的備胎，工具或其他設備的取存不可受到機器的安裝螺釘或機器本身的干擾或損傷。
- 為了安裝確實和安全，請限使用附帶的安裝五金件。
- 限使用附帶的螺絲釘。
- 務請在確認安裝面的另一側沒有任何其他物品之後開  $\varnothing 3.5$  mm 的孔。

## 如何安裝機器

### 水平安裝

**2**

Unit: mm (in.)  
Unité: mm (po.)  
Unidad: mm  
單位: mm

### 豎直安裝

**2**

Unit: mm (in.)  
Unité: mm (po.)  
Unidad: mm  
單位: mm

### 懸掛安裝

機器安裝在後行李箱托架下面等位置時，必須作好如下的準備。

- 小心地選擇能水平地安裝機器的位置。
- 確認機器是否不會阻礙後行李箱蓋的扭桿彈簧等。

**2**

Unit: mm (in.)  
Unité: mm (po.)  
Unidad: mm  
單位: mm

### 傾斜安裝

安裝好機器之後，請旋轉度盤對準標誌中的一個使箭頭盡可能呈垂直方向的位置。

**註**  
左、右度盤一定要對準同一標誌。

# Connections/Connexions/Conexiones/連接

For details, refer to the Installation/Connections manual of the car audio.

Pour plus de détails, consulter le manuel d'installation/connexions de l'autoradio.

Con respecto a los detalles, consulte el manual de instalación/conexiones del sistema de audio del automóvil.

詳細請參考汽車音響的安裝／連接說明。

## Connection diagram/Schéma de connexion/Diagrama de conexión/接線圖

To the car audio (the master unit) compatible with the Sony Bus or the source selector  
Vers le système audio voiture (appareil principal) compatible avec le bus Sony ou le sélecteur de source.  
Al sistema de audio del automóvil (unidad principal) compatible con el Bus de Sony o con el selector de fuente  
至與 Sony Bus 或音源選擇器相一致的汽車音響（主機）。

**CDX-T68X/T67**

**Note**  
For connecting two or more changers, the XA-C30 source selector (optional) is necessary.

**Remarque**  
Pour raccorder deux ou plusieurs changeurs, le sélecteur de source XA-C30 (en option) est nécessaire.

**Nota**  
Si desea conectar dos o más cambiadores, es preciso utilizar un selector de fuente XA-C30 (opcional).

**註**  
要連接兩個以上的換碟器時，您必須利用 XA-C30 聲源選擇器（選購件）。