

# CD Radio Cassette-Corder

## Operating Instructions

US

## Mode d'emploi

FR

## CFD-S35CP

©2008 Sony Corporation Printed in China  
http://www.sony.net/

## WARNING

To prevent fire or shock hazard, do not expose the player to rain or moisture.

To avoid electrical shock, do not open the cabinet. Refer servicing to qualified personnel only.

To reduce the risk of fire, do not cover the ventilation of the apparatus with newspapers, tablecloths, curtains, etc. And do not place lighted candles on the apparatus.

To prevent fire or shock hazard, do not place objects filled with liquids, such as vases, on the appliance.

Do not install the appliance in a confined space, such as a bookcase or built-in cabinet.

Connect the apparatus to an easily accessible AC outlet. Should you notice an abnormality in the apparatus, disconnect the main plug from the AC outlet immediately.

## NOTICE FOR CUSTOMERS IN CANADA

### CAUTION

The use of optical instruments with this product will increase eye hazard.

Do not expose the batteries (battery pack or batteries installed) to excessive heat such as sunshine, fire or the like for a long time.

Excessive sound pressure from earphones and headphones can cause hearing loss.

### Notes on DualDiscs

A DualDisc is a two sided disc product which mates DVD recorded material on one side with digital audio material on the other side. However, since the audio material side does not conform to the Compact Disc (CD) standard, playback on this product is not guaranteed.

## MPEG Layer-3 audio coding technology and patents licensed from Fraunhofer IIS and Thomson.

This product is designed to playback discs that conform to the Compact Disc (CD) standard. Recently, various music discs encoded with copyright protection technologies are marketed by some record companies. Please be aware that among those discs, there are some that do not conform to the CD standard and may not be playable by this product.

MPEG Layer-3 audio coding technology and patents licensed from Fraunhofer IIS and Thomson.

## Specifications

### CD player section

**System**  
Compact disc digital audio system

**Laser diode properties**  
Emission duration: Continuous

**Laser output:** Less than 44.6 mW  
(This output is the value measured at a distance of about 200 mm from the objective lens surface on the optical pick-up block with 7 mm aperture.)

**Number of channels**  
2

**Frequency response**  
20 - 20 000 Hz ±1/2 dB

**Wow and flutter**  
Below measurable limit

### Radio section

**Frequency range**  
FM: 87.5 - 108 MHz  
AM: 530 - 1 710 kHz

### Antennas

FM: Telescopic antenna  
AM: Whip-in ferrite bar antenna

### Cassette-corder section

**Recording system**  
4 track 2 channel stereo

**Fast winding time**  
Approx. 120 s (sec.) with Sony cassette C-60

**Frequency response**  
TYPE I (normal): 80 - 10 000 Hz

### General

**Full range:** 10 cm (4 inches) dia., 3.2 Ω, cone type (2) Diaphragm

**Headphones jack (stereo minijack)**  
For 16 Ω EI impedance headphones

**Power output**  
2.3 W ± 2.3 W (at 3.2 Ω, 10% harmonic distortion)

**Power requirement**  
For CD radio cassette-corder:  
120 V AC, 60 Hz  
9 V DC, 6 R20 (size D) batteries  
For remote control:  
3 V DC, 2 R03 (size AAA) batteries

**Power consumption**  
AC 14 W

### Battery life

For CD radio cassette-corder:

### FM recording

**Sony R20P:** approx. 13.5 h  
**Sony alkaline LR20:** approx. 20 h

**TYPE playback**  
**Sony R20P:** approx. 7.5 h  
**Sony alkaline LR20:** approx. 15 h

### CD playback

**Sony R20P:** approx. 2.3 h  
**Sony alkaline LR20:** approx. 7 h

### Dimensions

Approx. 420 × 155 × 260 mm (w/h/d)  
(16 5/8 × 6 1/8 × 10 1/8 inches) (incl. projecting parts)

**Mass**  
Approx. 3.7 kg (8 lb. 2 3/4 oz) (incl. batteries)

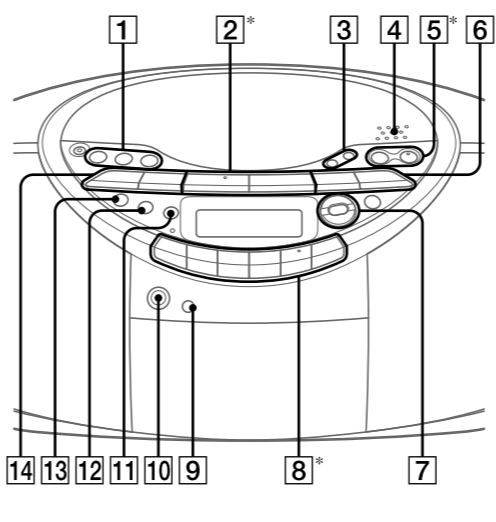
### Optional accessories

Sony MDR headphones etc.

Design and specifications are subject to change without notice.

### Design and specifications are subject to change without notice.

## Basic Operations



\*VOLUME + (VOL. +) on the remote (5), ► (2), ◀ (8) and 5 (8) on the remote have a tactile dot.

## Before using the unit

### To turn on/off the power

Press **POWER** (10).

### To adjust the volume

Press **VOLUME** +, – (VOL. +, –) on the remote (5).

### To listen through headphones

Connect the headphones to the (1) (headphones) jack.

### To select the sound characteristic

Press **SOUND** (3) repeatedly to select the audio emphasis you want.

### Choose To get

-- -- -- -- powerful, clean sounds, emphasizing low and high range audio

-- -- -- -- high, bright sounds emphasizing high and middle range audio

-- -- -- -- percussive sounds, emphasizing bass audio

-- -- -- -- the presence of vocals, stressing middle range audio

-- -- -- -- the whole dynamic range for music such as classical music.

### To reinforce the bass sound

Press **MEGA BASS** (3).

"MEGA BASS" appears in the display.

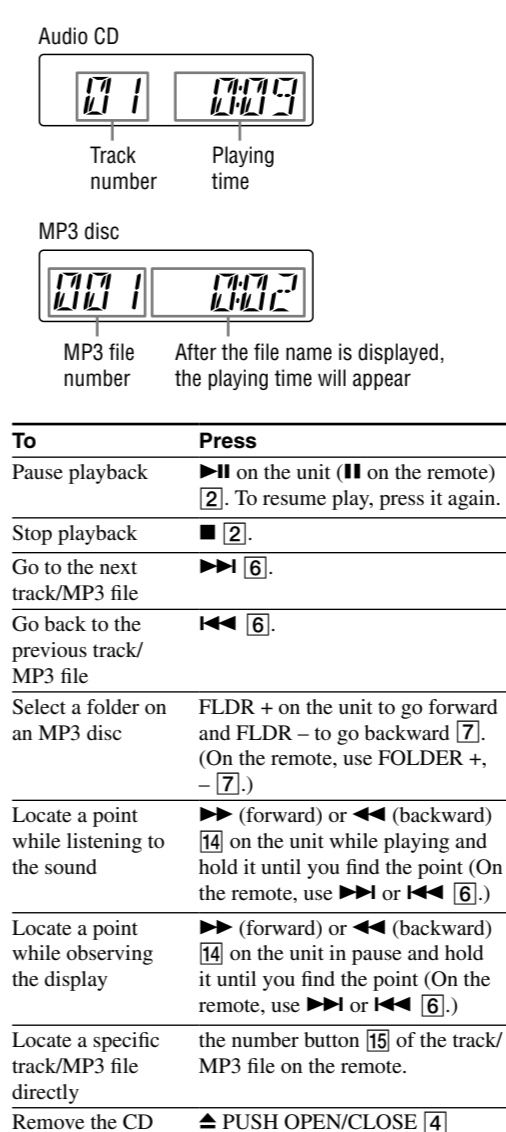
To return to normal sound, press the button again.

## Playing a CD/MP3 disc

- Press **CD** (1) on the unit. (On the remote, press **POWER** (10) and then press **FUNCTION** (1) repeatedly until "CD" appears in the display.)
- Press **▲** **PUSH OPEN/CLOSE** (4) on the unit, and place a disc with the label side up on the CD compartment. To close the CD compartment, press **▲** **PUSH OPEN/CLOSE** (4) on the unit.

To close the CD compartment, press **▲** **PUSH OPEN/CLOSE** (4) on the unit.

The playing order of the folders and files is as follows:



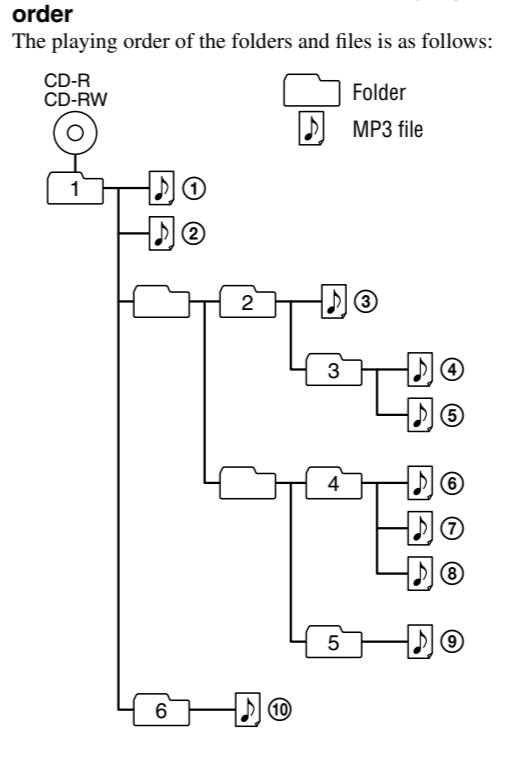
### Tips

- Playback starts from the track/MP3 file you last stopped playing (Resume play). During stop, the track/MP3 file number to be played is displayed.
- To cancel the resume play (to start play from the beginning of the first track/MP3 file), press [2] or open the CD compartment in a stop mode.
- When you locate a track/MP3 file numbered over 10, press >10 [8] on the remote first, then the corresponding number buttons [8] on the remote.
- Example) To play track/MP3 file number 123, press >10 first, then 1, 2 and 3.

### Note

You cannot locate a specific track/MP3 file if "SHUF" or "PGM" is in the display. Turn off the indication by pressing [2].

### Example of folder structure and playing order



### Notes on MP3 discs

- When the disc is inserted, the player reads all the files on that disc. During this time, "READ" blinks. If there are many folders or non-MP3 files on the disc, it may take a long time for play to begin or for the next MP3 file to start play.
- We recommend that you do not save unnecessary folders or files other than MP3 files in the disc to be used for MP3 listening.
- A folder that does not include an MP3 file is skipped.
- Maximum number of files: 255  
Maximum number of folders: 150 (including the root folder)  
Maximum number of folders and files in total: 300  
Maximum directory levels: 8
- Folder names and file names can be displayed with up to 16 characters including quotation marks.
- The characters A, Z, 0-9, and \_ can be displayed on this player. Other characters are displayed as " ".
- This player conforms to Versions 1.0, 1.1, 2.2, 2.3 and 2.4 of the ID3 tag format. When the file has the ID3 tag information, "song title", "artist name" and "album name" can be displayed. If the file does not have the ID3 tag information, "No title" appears instead of song title, "No album" appears instead of album name and "No artist" appears instead of artist name. The ID3 tag information can be displayed with up to 15 characters.
- When naming, be sure to add the file extension ".mp3" to the file name.
- If you put the extension ".mp3" to a file other than an MP3 file, the player cannot recognize the file properly and will generate random noise that could damage your speakers.
- The file name does not correspond to the ID3 tag.

# CD Radio Cassette-Corder

## Mode d'emploi

FR

## CFD-S35CP

©2008 Sony Corporation Printed in China  
http://www.sony.net/

## AVERTISSEMENT

Pour éviter tout risque d'incendie ou d'électrocution, n'exposez pas l'appareil à la pluie ni à l'humidité.

Pour éviter tout risque d'incendie ou d'électrocution, n'ouvrez pas le boîtier. Pour la maintenance, contactez uniquement un personnel qualifié.

Pour réduire les risques d'incendie, ne couvrez pas les orifices d'aération de l'appareil avec des journaux, nappes, rideaux, etc. Ne placez pas non plus de bougies allumées sur l'appareil.

Pour éviter tout risque d'incendie ou d'électrocution, ne posez pas de récipients remplis d'eau (ex. un vase) sur l'appareil.

N'installez pas l'appareil dans un endroit exigü tel qu'une bibliothèque ou un meuble encastré.

Branchez l'appareil à une prise secteur facilement accessible. Si vous constatez une anomalie de l'appareil, débranchez immédiatement la fiche principale de la prise secteur.

## AVERTISSEMENT POUR LES UTILISATEURS AU CANADA

### ATTENTION

L'utilisation d'instruments optiques avec ce produit augmente les risques pour les yeux.

N'exposez pas les piles (les piles fournies à part ou celles déjà installées) à une chaleur excessive, comme la lumière du soleil, le feu ou toute autre source de chaleur, pendant une longue période.

### L'écoute de musique à un niveau trop élevé peut engendrer une perte de l'audition.

### Remarque sur les DualDiscs

Un DualDisc est un disque double face qui comporte les données d'un DVD sur une face et des données audio numériques sur l'autre face. La face du contenu audio des DualDiscs n'étant pas conforme à la norme Compact Disc (CD), la lecture de ces disques sur cet appareil n'est pas garantie.

## Disques audio encodés par des technologies de protection des droits d'auteur

Cet appareil est conçu pour la lecture de disques conformes à la norme Compact Disc (CD). Récemment, des disques audio encodés par des technologies de protection des droits d'auteur ont été mis en vente par certaines compagnies de disques. Veuillez noter que, parmi ces disques, certains ne sont pas conformes à la norme CD et qu'il est possible qu'ils ne puissent pas être lus sur cet appareil.

Licence de la technologie de codage audio MPEG Layer-3 et des brevets obtenue de Fraunhofer IIS et Thomson.

## Spécifications

### Lecteur CD

**Systeme**  
Système audio numérique CD

**Propriétés de la diode laser**  
Puissance laser: inférieure à 44,6 mW  
(Cette puissance est la valeur mesurée à une distance d'environ 200 mm de la surface de l'objectif et au bloc de lecture équipé avec une ouverture de 7 mm.)

**Nombre de canaux**  
2

**Réponse en fréquence**  
20 - 20 000 Hz ±1/2 dB

**Pourage et scintillement**  
Non mesurable

### Radio

**Plage de fréquences**  
FM: 87,5 - 108 MHz  
AM: 530 - 1 710 kHz

### Antennes

FM: antenne télescopique  
AM: antenne à ferrite magnétique

### Système d'enregistrement de cassettes

**Systeme d'enregistrement**  
Système à 2 voies et à 4 pistes  
Temps de bobinage rapide  
Environ 120 s (secondes) avec une cassette C-60 Sony  
Réponse en fréquence  
TYPE I (normal): 80 - 10 000 Hz

### Général

**Hauteur**  
Plage complète: 10 cm (4 po) de diam., 3,2 Ω, de type cone (2) Sonnet

**Prise casque (mini-prise stéréo)**  
Pour un casque de 16 à 65 Ω et d'impédance

**Puissance de sortie**  
2,3 W ± 2,3 W (sur 3,2 Ω, distorsion harmonique de 10 %)

**Alimentation requise**  
Pour le radio cassette CD:  
120 V CA, 60 Hz  
9 V CC, 6 piles R20 (taille D)  
Pour la télécommande:  
3 V CC, 2 piles R03 (taille AAA)  
Consommation électrique  
CA 14 W

### Date de vie des piles

Pour le radio cassette CD:

### Enregistrement FM

**Sony R20P:** environ 13,5 h  
**Sony alcaline LR20:** environ 20 h

**Lecture de cassette**  
**Sony R20P:** environ 7,5 h  
**Sony alcaline LR20:** environ 15 h

### Lecture de CD

**Sony R20P:** environ 2,3 h  
**Sony alcaline LR20:** environ 7 h

### Dimensions

Environ 420 × 155 × 260 mm (l/p/h)

(16 5/8 × 6 1/8 × 10 1/8 po) (y compris les parties saillantes)

**Poids**  
Environ 3,7 kg (8 lb. 2 3/4 oz) (y compris les piles)

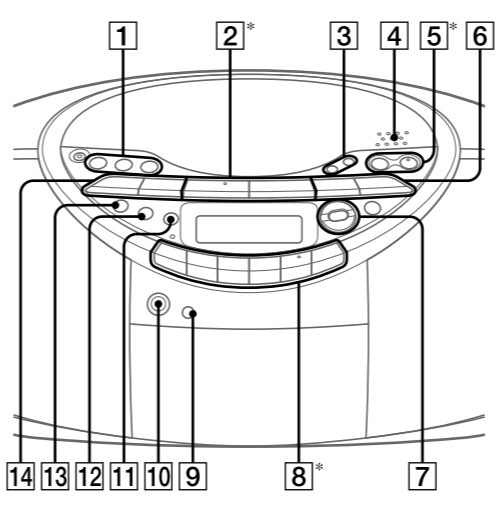
**Accessoires fournis**  
Câble d'alimentation secteur (1)  
Télécommande (1)

L'aspect et les spécifications sont susceptibles d'être modifiés sans préavis.

### Accessoires en option

Casque Sony MDR

## Opérations de base



\*Les touches VOLUME + (VOL. + sur la télécommande) (5), ► (2), ◀ (8) et 5 (8) ont un point tactile.

## Avant d'utiliser le lecteur

### Pour mettre le lecteur sous/hors tension

Appuyez sur **POWER** (10).

### Pour régler le volume

Appuyez sur **VOLUME** +, – (VOL. +, – sur la télécommande) (5).

### Pour l'écoute au casque

Branchez le casque sur la prise (1) (casque).

### Pour sélectionner les caractéristiques du son

Appuyez plusieurs fois sur **SOUND** (3) pour sélectionner l'intensité audio souhaitée.

### Choisissez Pour obtenir

-- -- -- -- des sons nets et puissants, mettant l'accent sur une gamme de sons graves et aigus

-- -- -- -- des sons légers et lumineux, mettant l'accent sur une gamme de sons aigus et intermédiaires

-- -- -- -- des sons percutants, mettant l'accent sur une gamme de sons graves

-- -- -- -- la présence de voix en accentuant les sons de la gamme intermédiaire

-- -- -- -- l'ensemble de la gamme dynamique pour de la musique telle que la musique classique.

### Pour renforcer les basses

Appuyez sur **MEGA BASS** (3).

L'indication « MEGA BASS » s'affiche.

Pour revenir au son normal, appuyez de nouveau sur cette touche.

### Lecture de CD/disque MP3

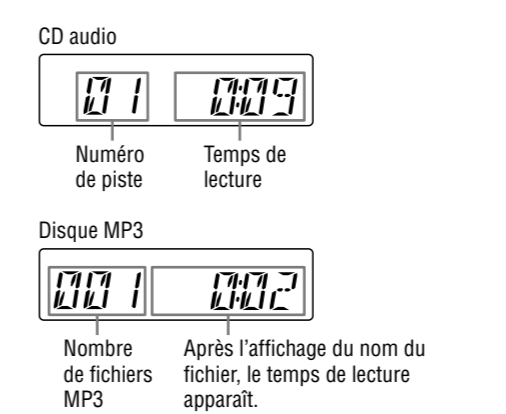
- Appuyez sur **CD** (1) sur le lecteur. Appuyez sur **VOLUME** +, – (VOL. +, – sur la télécommande) (5).
- Appuyez sur **▲** **PUSH OPEN/CLOSE** (4) sur le lecteur et chargez un disque, étiquette vers le haut, dans le compartiment à CD. Pour fermer le compartiment à CD, appuyez sur **▲** **PUSH OPEN/CLOSE** (4) sur le lecteur.

The order of reading the folders and files is as follows:

```

graph TD
    1((1)) --> 2((2))
    1 --> 3((3))
    1 --> 4((4))
    1 --> 5((5))
    1 --> 6((6))
    2 --> 1((1))
    2 --> 2((2))
    2 --> 3((3))
    3 --> 4((4))
    3 --> 5((5))
    4 --> 6((6))
    4 --> 7((7))
    5 --> 8((8))
    5 --> 9((9))
    6 --> 10((10))
    
```

1 Appuyez sur ► sur le lecteur (► sur la télécommande) (2). Le lecteur lit toutes les pistes ou tous les fichiers MP3 une fois. Lorsque vous insérez des disques MP3, l'indicateur MP3 s'allume pendant que le lecteur lit les informations du fichier.



►► (avance) ou ◀◀ (retour) [8] sur le lecteur lors de la lecture et maintenez la touche enfoncée jusqu'à un point recherché (Sur la télécommande, utilisez ►► ou ◀◀ [6]).

►► (avance) ou ◀◀ (retour) [8] sur le lecteur en pause et maintenez la touche enfoncée jusqu'à un point recherché (Sur la télécommande, utilisez ►► ou ◀◀ [6]).

►► (avance) ou ◀◀ (retour) [8] sur le lecteur lors de la lecture et maintenez la touche enfoncée jusqu'à un point recherché (Sur la télécommande, utilisez ►► ou ◀◀ [6]).

►► (avance) ou ◀◀ (retour) [8] sur le lecteur lors de la lecture et maintenez la touche enfoncée jusqu'à un point recherché (Sur la télécommande, utilisez ►► ou ◀◀ [6]).

►► (avance) ou ◀◀ (retour) [8] sur le lecteur lors de la lecture et maintenez la touche enfoncée jusqu'à un point recherché (Sur la télécommande, utilisez ►► ou ◀◀ [6]).

►► (avance) ou ◀◀ (retour) [8] sur le lecteur lors de la lecture et maintenez la touche enfoncée jusqu'à un point recherché (Sur la télécommande, utilisez ►► ou ◀◀ [6]).

►► (avance) ou ◀◀ (retour) [8] sur le lecteur lors de la lecture et maintenez la touche enfoncée jusqu'à un point recherché (Sur la télécommande, utilisez ►► ou ◀◀ [6]).

►► (avance) ou ◀◀ (retour) [8] sur le lecteur lors de la lecture et maintenez la touche enfoncée jusqu'à un point recherché (Sur la télécommande, utilisez ►► ou ◀◀ [6]).

►► (avance) ou ◀◀ (retour) [8] sur le lecteur lors de la lecture et maintenez la touche enfoncée jusqu'à un point recherché (Sur la télécommande, utilisez ►► ou ◀◀ [6]).

►► (avance) ou ◀◀ (retour) [8] sur le lecteur lors de la lecture et maintenez la touche enfoncée jusqu'à un point recherché (Sur la télécommande, utilisez ►► ou ◀◀ [6]).

►► (avance) ou ◀◀ (retour) [8] sur le lecteur lors de la lecture et maintenez la touche enfoncée jusqu'à un point recherché (Sur la télécommande, utilisez ►► ou ◀◀ [6]).

►► (avance) ou ◀◀ (retour) [8] sur le lecteur lors de la lecture et maintenez la touche enfoncée jusqu'à un point recherché (Sur la télécommande, utilisez ►► ou ◀◀ [6]).

►► (avance) ou ◀◀ (retour) [8] sur le lecteur lors de la lecture et maintenez la touche enfoncée jusqu'à un point recherché (Sur la télécommande, utilisez ►► ou ◀◀ [6]).

►► (avance) ou ◀◀ (retour) [8] sur le lecteur lors de la lecture et maintenez la touche enfoncée jusqu'à un point recher

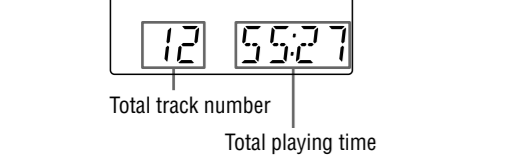
## Other Operations

### Using the display

You can check information about the CD using the display.

### Checking the information of an audio CD

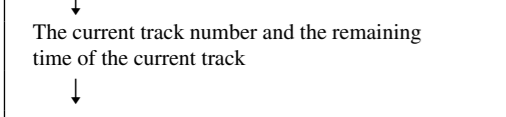
To check the total track number and playing time of the CD
While the CD is stopped, you can check them in the display.



#### To check the remaining time

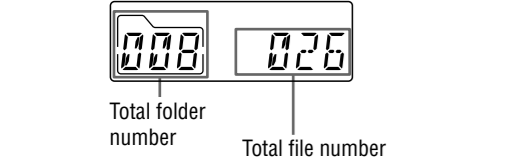
Press DISP/ENT/MEMORY  on the unit while playing a CD. The display changes as follows:

→ The current track number and playing time



### Checking the information of an MP3 disc

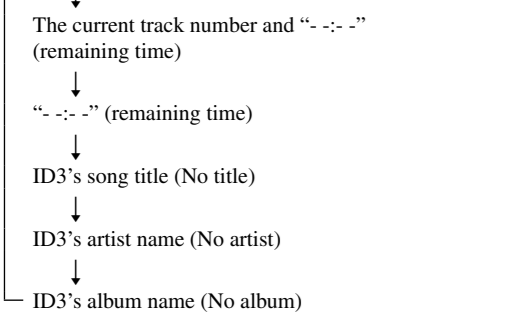
To check the total folder number and total file number on the CD
While the CD is stopped, you can check them in the display.



#### To check file information

Press DISP/ENT/MEMORY  on the unit while playing an MP3 disc. The display changes as follows:

→ The current track number and playing time



## Playing tracks/MP3 files repeatedly (Repeat Play)

You can play tracks/MP3 files repeatedly in normal, shuffle or program play modes.

- Press **CD**  on the unit. "CD" appears in the display.
- Proceed as follows.

To repeat	Do this
A single track/MP3 file	1 Press REPEAT <span></span> until "REP 1" appears. 2 Press <span>◀</span> or <span>▶</span> <span></span> to select the track/MP3 file that you want to repeat. 3 Press <span>▶</span> on the unit ( <span>▶</span> on the remote) <span></span> .

All tracks/MP3 files in random order on the CD	1 Press REPEAT <span></span> until "REP" appears. 2 Press <span>▶</span> on the unit ( <span>▶</span> on the remote) <span></span> .
A selected folder (MP3 disc only)	1 Press MODE until "FOLDER" and then folder 2 Select the folder by pressing FLDR + or (FOLDER + or – on the remote) <span></span> 3 Press <span>▶</span> on the unit ( <span>▶</span> on the remote) <span></span> .

Tracks/MP3 files in random order	1 Start Shuffle Play (see "Playing tracks/MP3 files in random order"). 2 Press REPEAT <span></span> until "REP" appears. 3 Press <span>▶</span> on the unit ( <span>▶</span> on the remote) <span></span> .
----------------------------------	---

Files in a folder in random order (MP3 disc only)	1 Start Folder Shuffle Play (see "Playing selected tracks/MP3 files in random order"). 2 Press REPEAT <span></span> until "REP" appears. 3 Press <span>▶</span> on the unit ( <span>▶</span> on the remote) <span></span> .
---	---

Programmed tracks/MP3 files	1 Program tracks/MP3 files (see "Creating tracks/MP3 files"). 2 Press REPEAT <span></span> until "REP" appears. 3 Press <span>▶</span> on the unit ( <span>▶</span> on the remote) <span></span> .
-----------------------------	--

#### To cancel Repeat Play

Press REPEAT  until "REP" disappears from the display.

### Playing tracks/MP3 files in random order (Shuffle Play)

You can play tracks/MP3 files in random order. When playing an MP3 disc, you can also play MP3 files in a selected folder in random order (Folder Shuffle Play).

- Press **CD**  on the unit. "CD" appears in the display.
- Press MODE  until "SHUF" appears in the display.
  - When you select Folder Shuffle Play (MP3 disc only), press MODE  on the unit until "FOLDER" and "SHUF" appear in the display. Then press FLDR + or – (FOLDER + or – on the remote)  on the unit to select a folder you want.
- Press ▶ on the unit (▶ on the remote)  to start Shuffle Play.

#### To cancel Shuffle Play

Stop playing first. Then press MODE  until "SHUF" disappears from the display.

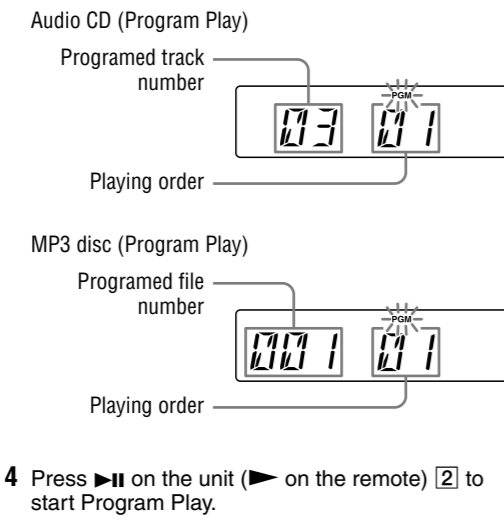
**Tips**

- During Shuffle Play, you cannot select the previous track/MP3 file by pressing ◀ .
- The resume function does not work during Shuffle Play.

### Creating your own program (Program Play)

You can arrange the playing order of up to 20 tracks/MP3 files on a CD.

- Press **CD**  on the unit. "CD" appears in the display.
- Press MODE  until "PGM" appears in the display.
- Press ◀ or ▶  then press DISP/ENT/MEMORY  on the unit for the tracks/MP3 files you want to program in the order you want.



- Press ▶ on the unit (▶ on the remote)  to start Program Play.

**To cancel Program Play**
Stop playing first. Then press MODE  until "PGM" disappears from the display.

**To check the order of tracks/MP3 files before play**
Press DISP/ENT/MEMORY  on the unit. Every time you press the button, the track number, MP3 file name or folder name appears in the programmed order.

**To change the current program**
Press    once if the CD is stopped and twice if the CD is playing. The current program will be erased. Then create a new program following the programming procedure.

**Tips**

- If you try to program 16 tracks/MP3 files or more, "FULL" will appear in the display.
- You can play the same program again, since the program is saved until you open the CD compartment or turn off the unit.
- You can record your own program. After you've created the program, insert a blank tape and press ●  on the unit to start recording.
- The resume function does not work during Program Play.

### Presetting radio stations

You can store radio stations into the player's memory. You can preset up to 30 radio stations, 20 for FM and 10 for AM in any order.

- Press **RADIO BAND/AUTO PRESET**  on the unit to select the band.
- Hold down **RADIO BAND/AUTO PRESET**  on the unit for 2 seconds until "AUTO" flashes in the display.
- Press DISP/ENT/MEMORY  on the unit. The stations are stored in memory from the lower frequencies to the higher ones.

If a station cannot be preset automatically
You need to preset a station with a weak signal manually.

- Press **RADIO BAND/AUTO PRESET**  on the unit to select the band.
- Tune in a station you want.
- Hold down DISP/ENT/MEMORY  on the unit for 2 seconds until the preset number flashes in the display.
- Press **PRESET** + or –  on the unit until the preset number you want for the station flashes in the display.
- Press DISP/ENT/MEMORY  on the unit. The new station replaces the old one.

**On the remote**
Press **BAND**  until the band you want appears in the display.

- Tune in a station you want.
- Hold down the number buttons  that you want to preset the new station on for about 2 seconds. To select the preset number over 10, press +10  first, then the corresponding number buttons .
- You need to hold down the last number button to enter for about 2 seconds. (Example: To select 12, press >10 and 1 first, then hold down 2 for about 2 seconds.)

**Tip**
The preset radio stations remain in memory even if you unplug the AC power cord or remove the batteries.

### Playing preset radio stations

- Press **RADIO BAND/AUTO PRESET**  on the unit to select the band.
- Press **PRESET** + or –  on the unit to tune in the stored station.

#### On the remote

- Press **BAND** .
- Press the number buttons  to tune in the stored station. To tune in a preset station over 10, press >10  first, then corresponding number buttons . (Example: To tune in a preset station 12, press >10 and 1 first, and then press 2.)

### Falling asleep to music

- Play the music source you want.
- Press **SLEEP**  to display "SLEEP"
- Press **SLEEP**  to select the minutes until the player goes off automatically.

Each time you press the button, the indication changes as follows:
"AUTO" → "60MIN" → "30MIN" → "20MIN" → "10MIN" → "OFF"
\*When you select "AUTO", the CD or tape stops playing in 90 minutes at most and the player goes off automatically. When you are listening to the radio, the radio goes off in 90 minutes.
If 4 seconds have passed after you pressed SLEEP , the minutes in the display are entered.
When the preset time has elapsed, the player goes off automatically.

**To cancel the sleep function**
Press **POWER**  to turn off the power.

**Note**
When you are playing a tape using this function:
If the tape length of one side is longer than the set time, the player will not go off until the tape reaches the end.

## Precautions

**Discs that this unit CAN play**

- Audio CD
- CD-R/CD-RW (CD-DA\*/MP3 files)
- \*CD-DA is the abbreviation for Compact Disc Digital Audio. It is a recording standard used for Audio CDs.

**Discs that this unit CANNOT play**

- CD-R/CD-RW other than those recorded in music CD format or MP3 format conforming to ISO/9660 Level 1/Level 2 or Joliet
- CD-R/CD-RW of poor recording quality, CD-R/CD-RW that has scratches or are dirty, or CD-R/CD-RW recorded with an incompatible recording device
- CD-R/CD-RW which is finalized incorrectly

#### Notes on discs

Before playing, clean the CD with a cleaning cloth. Wipe the CD from the center out. If there is a scratch, dirt or fingerprints on the CD, it may cause tracking error.



- Do not use solvents such as benzine, thinner, commercially available cleaners or anti-static spray intended for vinyl LPs.
- Do not expose the CD to direct sunlight or heat sources such as hot air dircs, nor leave it in a car parked in direct sunlight as there can be a considerable rise in temperature inside the car.
- Do not stick paper or sticker on the CD, nor scratch the surface of the CD.
- After playing, store the CD in its case.

#### On safety

- As the laser beam used in the CD player section is harmful to the eyes, do not attempt to disassemble the casing. Refer servicing to qualified personnel only.
- Should any solid object or liquid fall into the player, unplug the player, and have it checked by qualified personnel before operating it any further.
- Discs with non-standard shapes (e.g., heart, square, star) cannot be played on this player. Attempting to do so may damage the player. Do not use such discs.

#### On power sources

For AC-operation, use the supplied AC power cord; do not use any other type.

- The player is not disconnected from the AC power source (mains) as long as it is connected to the wall outlet, even if the player itself has been turned off.
- Unplug the player from the wall outlet when it is not used for an extended period of time.
- When the batteries are not to be used, remove them to avoid damage that can be caused by battery leakage or corrosion.
- The nameplate indicating operating voltage, power consumption, etc. is located on the bottom.

#### On placement

- Do not leave the player in a location near heat sources, in a place subject to direct sunlight, excessive dust or mechanical shock or in a car subject to the direct rays of the sun.

- Do not place the player on an inclined or unstable place.
- Do not place anything within 10 mm of the side of the cabinet. The ventilation holes must be unobstructed for the player to operate properly and prolong the life of its components.

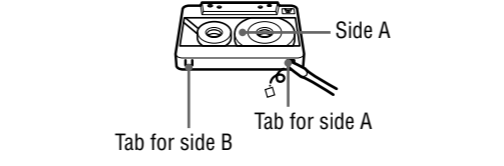
- Since a strong magnet is used for the speakers, keep personal credit cards using magnetic coding or spring-wound watches away from the player to prevent possible damage from the magnet.

#### On operation

- If the player is brought directly from a cold to a warm location, or is placed in a very damp room, moisture may condense on the lens inside the CD player section. Should this occur, the player will not operate properly. In this case, remove the CD and wait about an hour for the moisture to evaporate.
- If the player has not been used for a long time, set it in the playback mode to warm it up for a few minutes before inserting a cassette.

#### Notes on cassettes

- Break off the cassette tab from side A or B to prevent accidental recording. If you want to reuse the tape for recording, cover the broken tab with adhesive tape.



- The use of a cassette with more than 90 minutes of play time is not recommended except for long, continuous recording or playback.

#### Cleaning the cabinet

- Clean the cabinet, panel and controls with a soft cloth slightly moistened with a mild detergent. Do not use any type of abrasive pad, scouring powder, or solvent, such as alcohol or benzine.

If you have any questions or problems concerning your player, please consult your nearest Sony dealer.

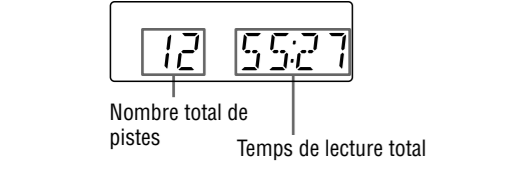
## Autres opérations

### Utilisation de l'écran

L'écran vous permet de vérifier les informations contenues sur le CD.

### Vérification des informations d'un CD audio

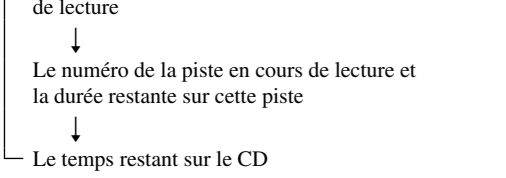
Pour vérifier le nombre total de pistes et le temps de lecture total du CD
Lorsque le CD est arrêté, vous pouvez visualiser ces informations sur l'écran.



#### Pour vérifier la durée restante

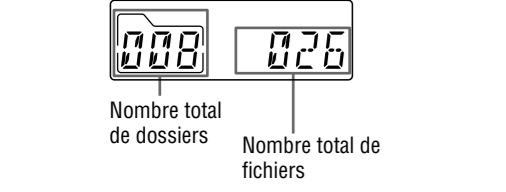
Appuyez sur DISP/ENT/MEMORY  sur l'appareil pendant la lecture d'un CD. L'écran affiche successivement :

→ Le numéro de la piste en cours et sa durée de lecture



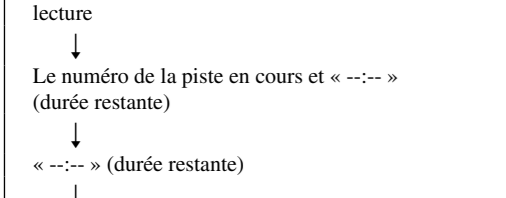
### Vérification des informations d'un disque MP3

Pour vérifier le nombre total de dossiers et le nombre total de fichiers du disque
Lorsque le CD est arrêté, vous pouvez visualiser ces informations sur l'écran.



Pour vérifier les informations sur les fichiers
Appuyez sur DISP/ENT/MEMORY  sur l'appareil pendant la lecture d'un disque MP3. L'écran affiche successivement :

→ Le numéro du fichier en cours et sa durée de lecture



## Lecture répétée de pistes ou de fichiers MP3 (Lecture répétée)

Vous pouvez lire des pistes ou des fichiers MP3 de façon répétée en mode normal, en mode de lecture aléatoire ou en mode de lecture programmée.

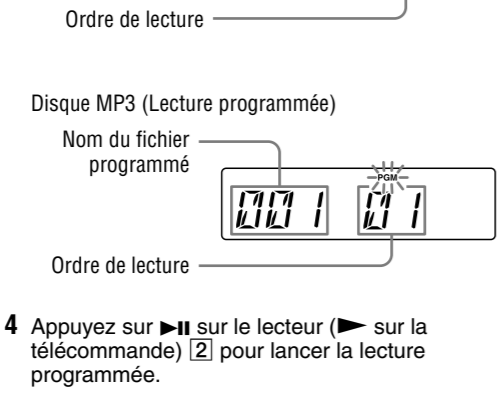
- Appuyez sur **CD**  sur le lecteur. L'indication « CD » s'affiche.
- Procédez comme suit.

Pour répéter	Procédez comme suit
Une seule piste ou un seul fichier MP3	1 Appuyez sur REPEAT <span></span> jusqu'à ce que « <span> </span> REP 1 <span> </span> » s'affiche. 2 Appuyez sur <span>◀</span> ou <span>▶</span> <span></span> sélectionner la piste ou le fichier MP3 que vous souhaitez lire de façon répétée. 3 Appuyez sur <span>▶</span> sur le lecteur ( <span>▶</span> sur la télécommande) <span></span> .

Toutes les pistes ou tous les fichiers MP3 du CD	1 Appuyez sur REPEAT <span></span> jusqu'à ce que « <span> </span> REP <span> </span> » s'affiche. 2 Appuyez sur <span>▶</span> sur le lecteur ( <span>▶</span> sur la télécommande) <span></span> .
Un dossier sélectionné (disque MP3 uniquement)	1 Appuyez sur REPEAT <span></span> jusqu'à ce que « <span> </span> REP <span> </span> » s'affiche, puis appuyez sur REPEAT <span></span> jusqu'à ce que « <span> </span> REP <span> </span> » s'affiche. 2 Sélectionnez le dossier en appuyant sur FLDR + ou FLDR – (FOLDER + ou – sur la télécommande) <span></span> . 3 Appuyez sur <span>▶</span> sur le lecteur ( <span>▶</span> sur la télécommande) <span></span> .

**Lecture répétée de pistes ou de fichiers MP3 (Lecture répétée)**
Vous pouvez lire des pistes ou des fichiers MP3 de façon répétée en mode normal, en mode de lecture aléatoire ou en mode de lecture programmée.

- Appuyez sur **CD**  sur le lecteur. L'indication « CD » s'affiche.
- Procédez comme suit.



**Pour annuler la lecture aléatoire**
Arrêtez la lecture, puis appuyez sur MODE  jusqu'à ce que « SHUF » disparaisse de l'écran.

**Pour vérifier l'ordre des pistes ou des fichiers MP3 avant la lecture**
Appuyez sur DISP/ENT/MEMORY  sur le lecteur. À chaque pression sur la touche, le numéro de piste, le nom du fichier MP3 ou le nom du dossier apparaît dans l'ordre programmé.

### Pour modifier le programme en cours

Appuyez une fois sur  si le CD est arrêté et deux fois s'il est en cours de lecture. Le programme en cours est alors effacé.

Créez ensuite un nouveau programme en suivant la procédure de programmation.

#### Conseils

- Lorsque vous tentez de programmer 16 pistes/fichiers MP3 ou plus, «FULL » s'affiche.
- Vous pouvez lire le même programme plusieurs fois car il est gardé en mémoire jusqu'à un moment où vous ouvrez le compartiment du CD ou désignez le lecteur.
- Vous pouvez enregistrer votre propre programme. Après avoir créé votre programme, insérez une cassette vierge et appuyez sur ●  sur le lecteur pour démarrer l'enregistrement.
- La fonction de reprise n'est pas accessible pendant la lecture programmée.

## Programmation de stations radio

Vous pouvez mémoriser des stations radio sur le lecteur.

Vous pouvez programmer jusqu'à 30 stations de radio, 20 en FM et 10 en AM dans l'ordre qui n'importe quel ordre.

À la fin de la durée programmée, le lecteur se met automatiquement hors tension.

### Pour annuler la fonction de veille

Appuyez sur **POWER**  pour mettre l'appareil hors tension.

**Remarque**
Lorsque vous utilisez la fonction de veille avec une cassette : Si la longueur de bande de la cassette est supérieure à la durée programmée, le lecteur ne s'éteint qu'une fois en fin de bande.

Si 4 secondes se sont écoulées après avoir appuyé sur SLEEP , les minutes affichées sont enregistrées.

- Appuyez sur **RADIO BAND/AUTO PRESET**  sur le lecteur pour sélectionner la bande de fréquences.
- Maintenez la touche **RADIO BAND/AUTO PRESET**  du lecteur enfoncée pendant 2 secondes jusqu'à ce que l'indication « AUTO » clignote à l'écran.
- Appuyez sur DISP/ENT/MEMORY  sur le lecteur. Les stations sont mémorisées par ordre croissant de la fréquence de réception.

**En cas d'impossibilité de programmation automatique d'une station**
Si le signal de réception d'une station est faible, vous devez la programmer manuellement.

- Appuyez sur **RADIO BAND/AUTO PRESET**  sur le lecteur pour sélectionner la bande de fréquences.
- Synchronisez la station de votre choix.
- Maintenez la touche DISP/ENT/MEMORY  du lecteur enfoncée pendant 2 secondes jusqu'à ce que le numéro de programmation clignote à l'écran.
- Appuyez sur **PRESET** + ou –  sur le lecteur jusqu'à ce que le numéro de programmation clignote pour la station clignote sur l'écran.
- Appuyez sur DISP/ENT/MEMORY  sur le lecteur. La nouvelle station remplace l'ancienne.

#### Sur la télécommande

- Appuyez plusieurs fois sur la touche **BAND**  jusqu'à ce que la bande de fréquences souhaitée apparaisse à l'écran.
- Synchronisez la station de votre choix.
- Maintenez les touches numériques  sur lesquelles vous souhaitez programmer la nouvelle station enfoncées pendant environ 2 secondes.
- Précédemment un numéro de programmation supérieur à 10, appuyez d'abord sur >10 , puis sur les touches  correspondantes. Vous devez maintenir la dernière touche numérique enfoncée pendant environ 2 secondes pour effectuer la saisie. (Exemple : pour sélectionner 12, appuyez d'abord sur >10 et 1, puis maintenez la touche 2 enfoncée pendant environ 2 secondes.)

**Conseil**
Les stations radio programmées restent en mémoire, même si vous débranchez le câble d'alimentation secteur ou si vous enlevez les piles.

### Ecoute des stations radio programmées

- Appuyez sur **RADIO BAND/AUTO PRESET**  sur le lecteur pour sélectionner la bande de fréquences.
- Appuyez sur **PRESET** + ou –  sur le lecteur pour synchroniser la station mémorisée.

#### Sur la télécommande

- Appuyez sur **BAND** .
- Appuyez sur les touches numériques  pour rechercher la station mémorisée.

Pour synchroniser une station programmée supérieure à 10, appuyez d'abord sur >10 , puis sur les touches numériques  correspondantes. (Exemple : Pour synchroniser une station programmée 12, appuyez d'abord sur >10 et 1, puis appuyez sur 2.)

## Troubleshooting

### General

**The power is not on.**

- Connect the AC power cord to the wall outlet securely.
- Make sure the batteries are inserted correctly.
- Replace all the batteries with new ones if they are weak.
- You cannot turn on the player with the remote when you operate the player on batteries.

**The power is not on, and "BATT" and "ERROR" are displayed alternately.**

- Make sure the batteries are inserted correctly.
- Replace all the batteries with new ones if they are weak.