

SONY®

3-786-812-21 (1)

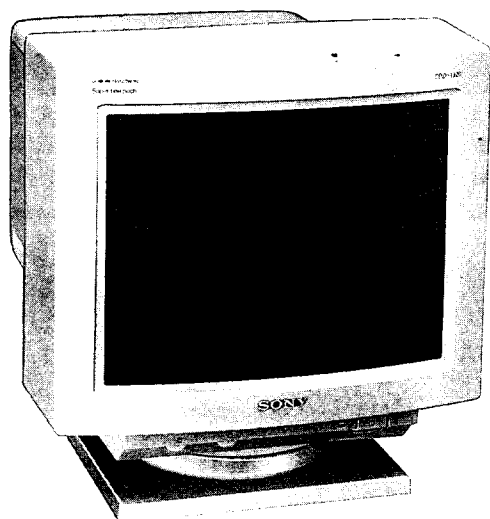
TRINITRON® Character Display

Operating Instructions page 2

Before operating the unit, please read this manual thoroughly and retain it for future reference.

Mode d'emploi page 10

Avant de faire fonctionner cet appareil, prière de lire attentivement ce mode d'emploi et de le conserver à titre de référence ultérieure.



© 1988 by Sony Corporation

English

Owner's Record

The model and serial numbers are located at the rear. Record these numbers in the spaces provided below. Refer to these numbers whenever you call upon your dealer regarding this product.

Model No. CPD-1320 Serial No. _____

WARNING

To prevent fire or shock hazard, do not expose the unit to rain or moisture.

Dangerously high voltages are present inside the unit. Do not open the cabinet. Refer servicing to qualified personnel only.

INFORMATION

This equipment generates and uses radio frequency energy and if not installed and used properly, that is, in strict accordance with the manufacturer's instructions, may cause interference to radio and television reception. It has been type tested and found to comply with the limits for a Class B computing device in accordance with the specifications in Subpart J of Part 15 of FCC Rules, which are designed to provide reasonable protection against such interference in a residential installation. However, there is no guarantee that interference will not occur in a particular installation. If this equipment does cause interference to radio or television reception, which can be determined by turning the equipment off and on, the user is encouraged to try to correct the interference by one or more of the following measures :

- Reorient the receiving antenna

- Relocate the equipment with respect to the receiver

- Move the equipment away from the receiver

- Plug the equipment into a different outlet so that equipment and receiver are on different branch circuits.

If necessary, the user should consult the dealer or an experienced radio/television technician for additional suggestions. The user may find the following booklet prepared by the Federal Communications Commission helpful :

"How to identify and Resolve Radio-TV Interference Problems". This booklet is available from the U.S. Government Printing Office, Washington, DC 20402, Stock No. 004-000-00345-4.

The CPD-1320 is a high resolution character display designed for use with microcomputers having VGA compatible display adapters.

Features

- Super Fine Pitch Trinitron character display with a dark screen
- Compatible with the microcomputer using the VGA.

Table of Contents

Precautions.....	4
Location and Function of Controls	5
Connections	6
Use of the Tilt-Swivel	7
Specifications	8
Timing Charts.....	9

Precautions

On safety

- Operate the unit only on 120V AC, 60 Hz.
- Should any liquid or solid object fall into the cabinet, unplug the unit and have it checked by qualified personnel before operating it any further.
- Unplug the unit from the wall outlet if it is not to be used for several days.
- To disconnect the AC power cord, pull it out by the plug. Never pull the cord itself.

On installation

- Allow adequate air circulation to prevent internal heat build-up. Do not place the unit on surfaces (rugs, blankets, etc.) or near materials (curtains, draperies) that may block the ventilation holes.
- Do not install the unit in a location near heat sources such as radiators or air ducts, or in a place subject to direct sunlight, excessive dust, mechanical vibration or shock.

On cleaning

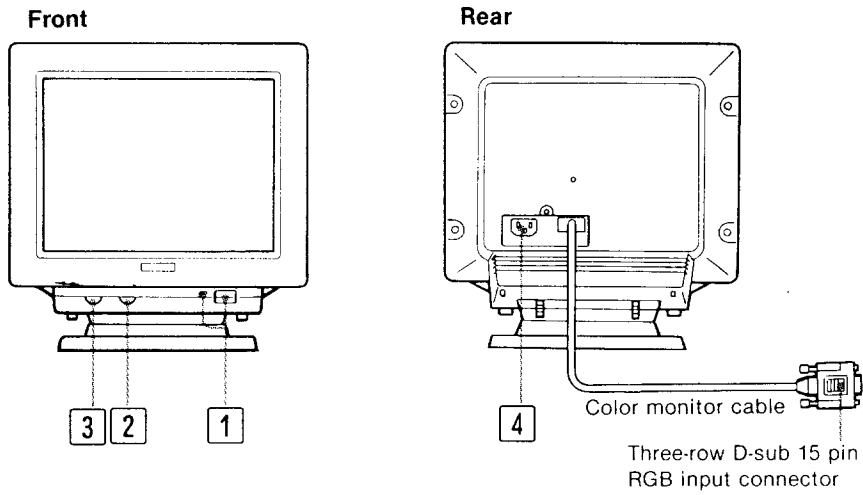
To keep the unit looking brand-new, periodically clean it with a soft cloth. Stubborn stains may be removed with a cloth lightly dampened with a mild detergent solution. Never use strong solvents such as thinner or benzine, or abrasive cleansers since these will damage the cabinet. As a safety precaution, unplug the unit before cleaning it.

On repacking

Do not throw away the carton and packing materials. They make an ideal container in which to transport the unit. When shipping the unit to another location, repack it as illustrated on the carton.

If you have any questions about this unit, contact your authorized Sony dealer.

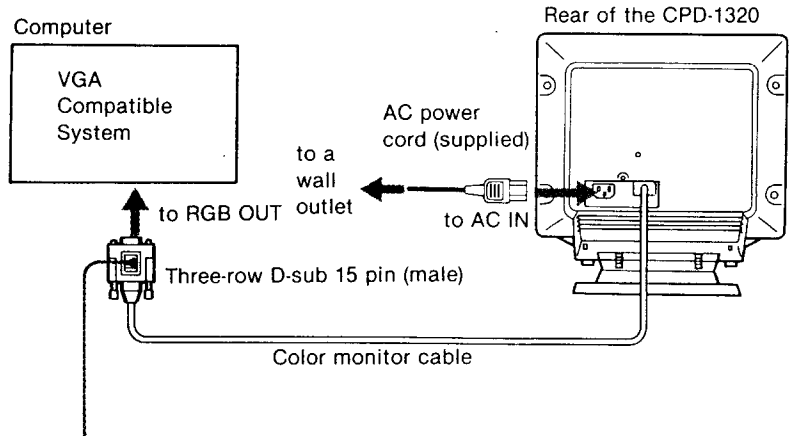
Location and Function of Controls



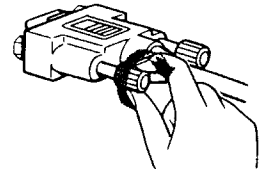
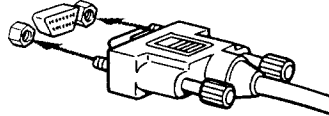
- 1 POWER switch and indicator**
To turn on the power of the unit, press this switch. The indicator will light up. To turn off the unit, press it again.
- 2 CONTRAST control (●)**
Turn clockwise to increase contrast, or counterclockwise for less contrast.
- 3 BRIGHTNESS control (☀)**
Turn clockwise for a brighter display, or turn counterclockwise for a darker display.
- 4 AC IN connector**
Connect to the AC outlet with the supplied AC power cord.

Connections

Connect the power cord and the color monitor cable as shown. Be sure to turn the power of the unit off before making any connections.



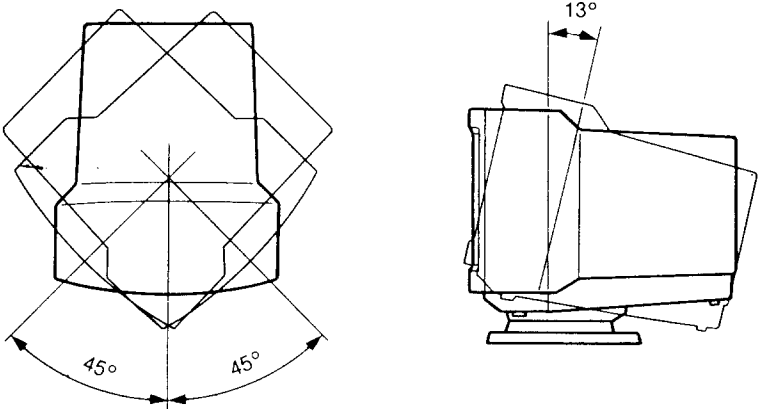
- 1 Align the plug with the receptacle.
- 2 Plug in and tighten the screws by a hand.



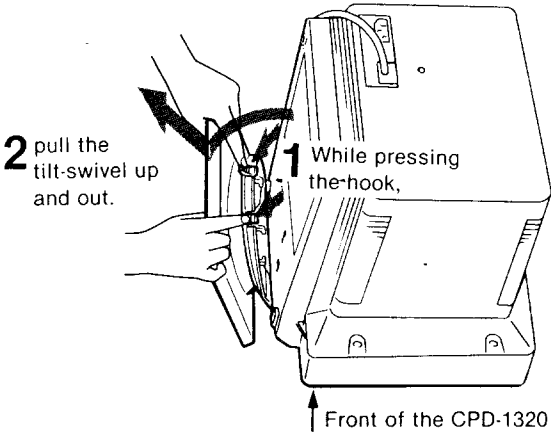
To disconnect the plug, loosen the screws.

Use of the Tilt-Swivel

With the tilt-swivel, this unit can be adjusted to be viewed at your desired angle within 90° horizontally and 13° vertically.

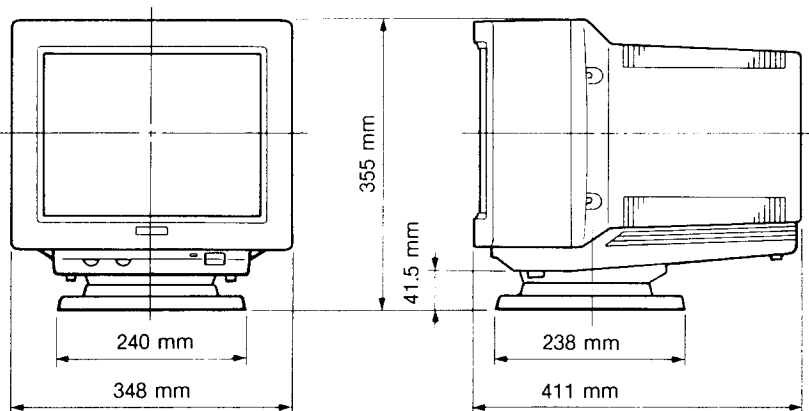


The tilt-swivel can be removed from this unit.



Specifications

Picture tube	Super Fine Pitch Trinitron color tube 13-inch (visual, measured diagonally) 90 degree deflection Useful screen: 268mm × 201mm Phosphor: P22 Aperture Grille pitch: 0.25mm Non-glare coating
Resolution format	640 × 480 VGA graphic mode 720 × 400 VGA text mode
Scanning frequency	Horizontal : 31.5 kHz Vertical : 60/70 Hz
Input connector	Three-row D-sub 15 pin (male)
Video input signal	Analog RGB positive 0.714 Vp-p/75Ω terminated
Sync input	H/V separated TTL level
Power requirements	120V AC, 50/60 Hz
Dimensions	355(H) × 348(W) × 411(D) mm (14 × 13 ³ / ₄ × 16 ¹ / ₈ inches)

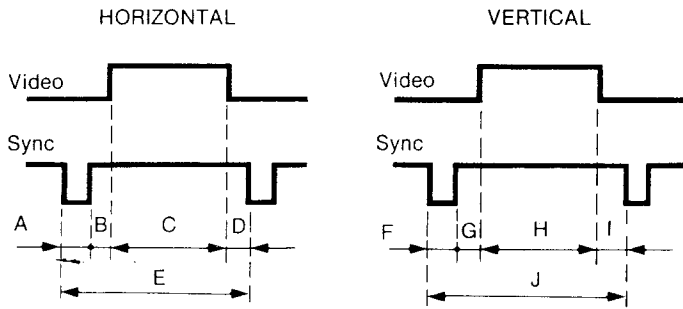


Weight 12.7 kg (28 lb)
Including the tilt-swivel

Supplied accessory AC power cord (1)

Design and specification subject to change without notice.

Timing Charts (VGA COMPATIBLE)



Sync polarity: See below chart *

f_H	31.47 kHz
A μs	3.81
B μs	1.91
C μs	25.42
D μs	0.64
E μs	31.78

f_V	70 Hz		60 Hz	
F ms	0.064	0.064	0.064	
G ms	1.08	1.87	1.017	
H ms	12.71	11.13	15.26	
I ms	0.416	1.206	0.349	
J ms	14.27	14.27	16.69	
*sync polarity	H	Negative	Positive	Negative
	V	Positive	Negative	Negative
Resolution	dots	720	640	640
	lines	400	350	480

Français

AVERTISSEMENT

Ne jamais exposer l'appareil à la pluie ni le laisser dans un milieu humide car ceci favoriserait éventuellement un amorçage électrique ou une électrocution.

De hautes tensions circulent dans les circuits internes et ceci constitue un danger potentiel.

Ne jamais ouvrir le coffret de l'appareil. Confier les réglages et les dépannages à un technicien qualifié.

Le CPD-1320 est un visuel de caractère à haute résolution, spécialement conçu pour être utilisé avec les micro-ordinateurs munis de l'adaptateur de visuel compatible VGA.

Caractéristiques dominantes

- Visuel de caractère Trinitron à super haute définition muni d'un écran noir.
- Compatible avec le micro-ordinateur muni du VGA.

Table des matières

Précautions	12
Emplacement et fonction des commandes	13
Branchements.....	14
Utilisation du support inclinable-orientable	15
Spécifications.....	16
Diagrammes de temps.....	17

Précautions

Sécurité

- L'appareil fonctionne uniquement sur une tension d'alimentation secteur de 120V, 60 Hz.
- Si de menus objets ou un liquide quelconque pénètrent à l'intérieur de l'appareil, le débrancher immédiatement et le faire vérifier par un dépanneur professionnel avant de le remettre en service.
- Isoler l'appareil du secteur quand il n'est pas appelé à fonctionner pendant plusieurs jours.
- Pour débrancher le cordon secteur, saisir la fiche et débrancher. Ne jamais tirer seulement sur le cordon pour débrancher.

Installation

- Assurer une circulation d'air suffisante à l'appareil pour empêcher tout accroissement thermique interne. Ne pas le poser sur une surface (tapis ou napperons) ou près de matériaux (rideaux, tentures, etc.) risquant de boucher les ouvertures d'aération.
- Ne pas placer l'appareil près de sources de chaleur telles que des radiateurs ou des gaines de ventilation ou directement au soleil; éviter aussi la présence excessive de poussière et de vibrations d'origine mécanique.

Entretien

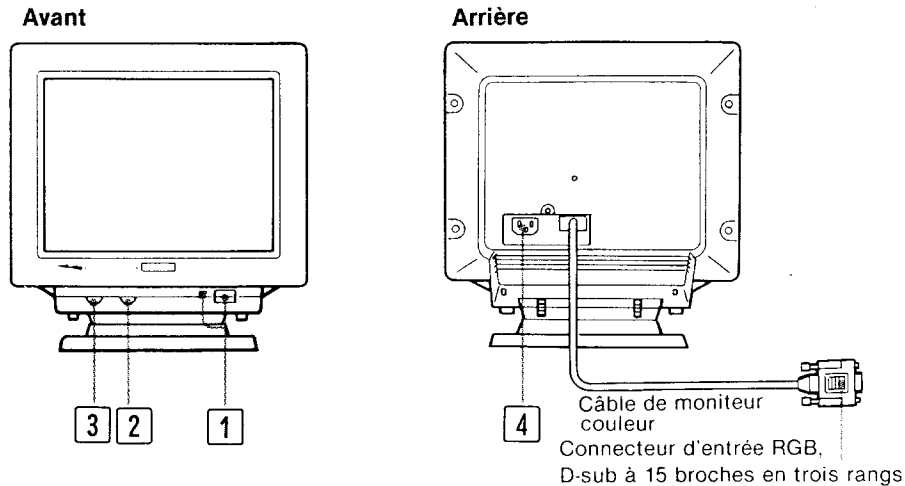
Pour que l'appareil conserve en permanence son aspect neuf, nettoyer régulièrement le coffret et les plaques avec un morceau d'étoffe sèche. Les taches plus tenaces peuvent être retirées avec un morceau d'étoffe souple et légèrement imprégnée d'une solution détergente neutre. Ne pas se servir de solvant, diluant à peinture, benzine ou produits d'entretien abrasifs, ces produits risquant d'attaquer la finition extérieure. Par mesure de sécurité, débrancher le cordon secteur avant de procéder à l'entretien de l'appareil.

Remballage

Ne pas se défaire du carton d'emballage de l'appareil ni des éléments de calage. C'est encore le meilleur moyen d'emballage qui permet de transporter l'appareil en toute sécurité. Si l'appareil doit être expédié, le remettre dans son emballage d'origine en procédant comme indiqué sur le carton.

Le concessionnaire autorisé Sony est tout à fait qualifié pour répondre à toute question concernant l'appareil.

Emplacement et fonction des commandes

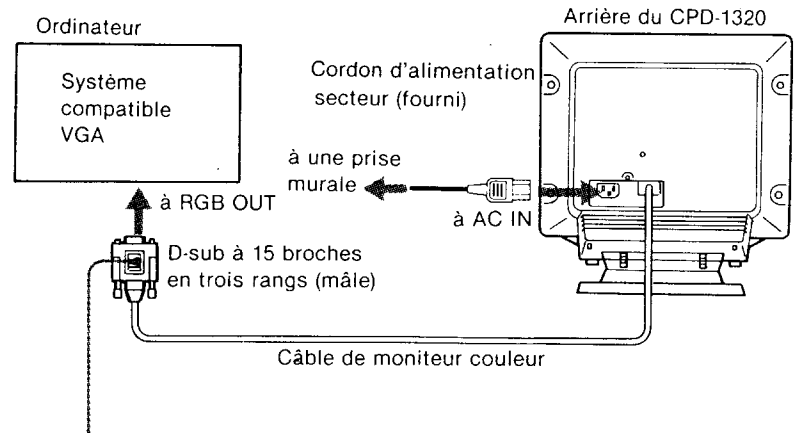


- 1 Interrupteur d'alimentation et témoin (POWER)**
Pour mettre l'appareil sous tension, enfoncer cet interrupteur. Le témoin s'allume aussitôt. Pour le mettre hors tension, enfoncer de nouveau l'interrupteur.
- 2 Réglage de contraste (CONTRAST, ●)**
Tourner ce réglage dans le sens des aiguilles des montres pour augmenter le contraste, ou dans le sens contraire pour moins de contraste.
- 3 Réglage de luminosité (BRIGHTNESS, ☀)**
Tourner ce réglage dans le sens des aiguilles des montres pour plus de luminosité, ou dans le sens contraire pour moins de luminosité.
- 4 Connecteur d'entrée d'alimentation secteur (AC IN)**
Brancher ce connecteur sur une prise secteur à l'aide du cordon d'alimentation secteur fourni.

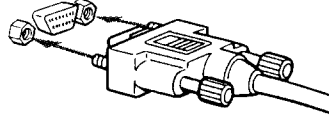
Branchements

Brancher le cordon d'alimentation et le câble de moniteur couleur comme illustré.

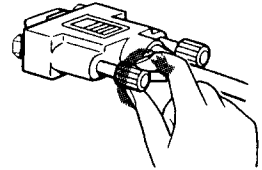
S'assurer couper l'alimentation de l'appareil avant d'effectuer les branchements.



1 Aligner la fiche sur la prise femelle.



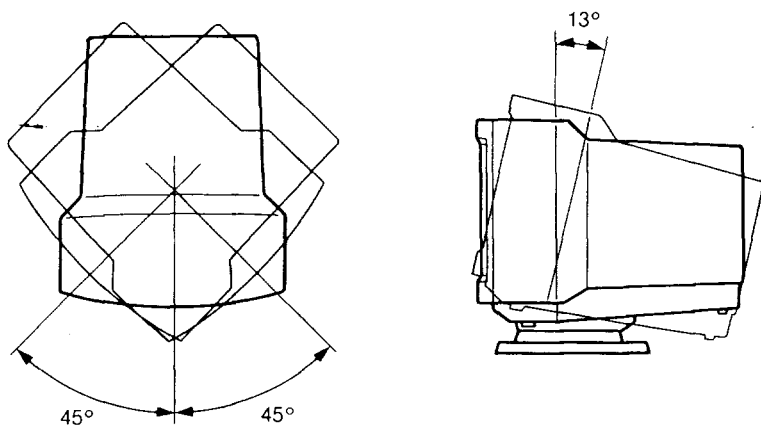
2 Engager et serrer les vis avec la main.



Pour désengager la fiche, desserrer les vis.

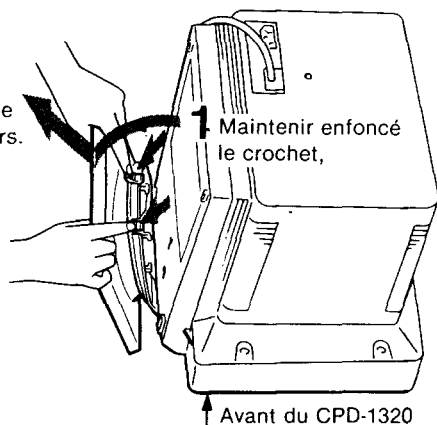
Utilisation du support inclinable-orientable

Grâce au support inclinable-orientable, cet appareil peut être orienté librement afin d'obtenir l'inclinaison idéale de visionnement dans les limites de 90° dans le plan horizontal et de 13° dans le plan vertical.



Le support inclinable-orientable peut être enlevé de l'appareil.

2 tirer le support inclinable-orientable en haut et en dehors.

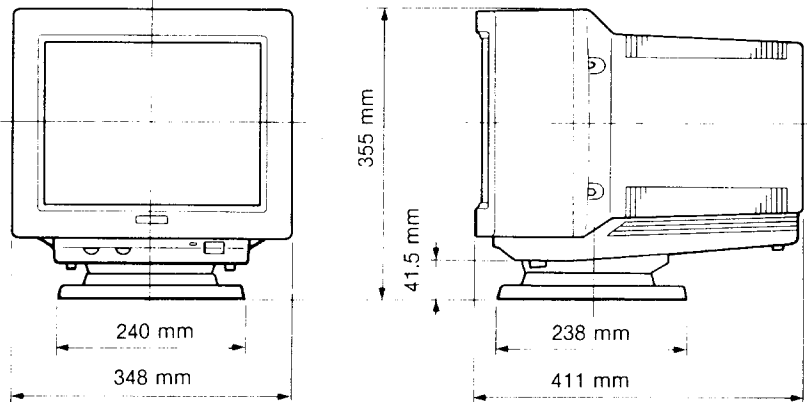


1 Maintenir enfoncé le crochet,

↑ Avant du CPD-1320

Spécifications

Tube image	Tube couleur Trinitron à super haute définition 13 pouces (visuel, mesuré en diagonale) Déviation de 90 degrés Surface utile de l'écran 268mm × 201mm Luminophore: P22 Vitesse de grille: 0,25mm Revêtement anti-lueur
Format de définition	640 × 480 VGA mode graphique 720 × 400 VGA mode de texte
Fréquence d'analyse	Horizontale : 31,5 kHz Verticale : 60/70 Hz
Connecteur d'entrée	Trois rangs de 15 broches D-sub (mâle)
Signal d'entrée vidéo	Analog RGB positif 0,714 Vc-c /75 ohms non commuté
Entrée de Sync	H/V séparé niveau TTL
Alimentation	Secteur 120 V, 50/60 Hz
Dimensions	355 × 348 × 411 mm (h//l/p) (14 × 13 ³ / ₄ × 16 ¹ / ₈ pouces)

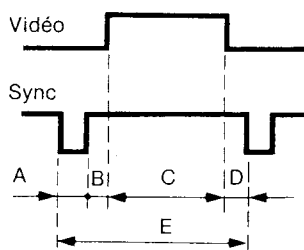


Poids	12,7 kg (28 liv.) Le support inclinable-orientable inclu
Accessoire fourni	Cordon d'alimentation secteur (1)

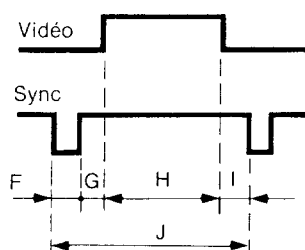
La conception et les spécifications peuvent être modifiées sans préavis.

Diagrammes de temps (Compatible VGA)

HORIZONTALE



VERTICALE



Polarité de Sync: Voir le tableau suivant *

fH	31,47 kHz
A μ s	3,81
B μ s	1,91
C μ s	25,42
D μ s	0,64
E μ s	31,78

fv	70 Hz		60 Hz	
F ms	0,064	0,064	0,064	
G ms	1,08	1,87	1,017	
H ms	12,71	11,13	15,26	
I ms	0,416	1,206	0,349	
J ms	14,27	14,27	16,69	
*Polarité de Sync	H	Négative	Positive	Négative
	V	Positive	Négative	Négative
Définition	points	720	640	640
	lignes	400	350	480