

## English

### Note on protecting the CD mechanism

#### Before connecting the power cord to the wall outlet

- 1 Detach the safety strip from the disc tray of the unit.
- 2 Pull the tagged pin out of the left side of the unit.

#### When carrying this system

- 1 Re-tie the strip on the disc tray as shown (see Fig. **A**).
- 2 Press **I/⏻** to close the disc tray. The system turns off. Do not press **DISC 1 - 3** or **▲** to close the disc tray.
- 3 Reinsert the tagged pin (see Fig. **B**).

## Français

### Remarque à propos de la protection du mécanisme CD

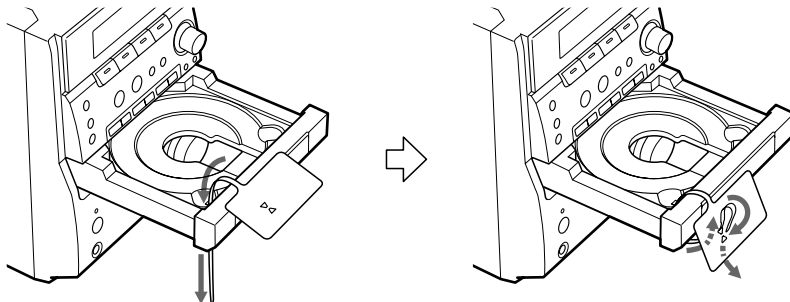
#### Avant de raccorder le cordon d'alimentation à une prise murale

- 1 Retirez la bande de protection du plateau de lecture de l'appareil.
- 2 Tirez la broche étiquetée côté gauche de l'appareil.

#### Transport du système

- 1 Remettez la bande sur le plateau de lecture comme indiqué (voir Fig. **A**).
- 2 Appuyez sur **I/⏻** pour fermer le plateau de lecture. Le système est mis hors tension. N'appuyez pas sur **DISC 1 - 3** ou **▲** pour fermer le plateau de lecture.
- 3 Remettez en place la broche étiquetée (voir Fig. **B**).

**A**



**B**

