**日本語**

電池 / “メモリスティック デュオ”カバーを開けるときは、OPENボタンを押したまま矢印①方向へスライドさせてから矢印②方向へ開けてください。OPENボタンを押さずに開けると破損の恐れがあります。

English

To open the battery/“Memory Stick Duo” cover, slide the cover in the direction of the arrow ① while pressing OPEN, then lift the cover up in the direction of the arrow ②. Opening the cover without pressing OPEN may damage the cover.

Français

Pour ouvrir le couvercle du logement des piles/« Memory Stick Duo », faites coulisser le couvercle dans le sens de la flèche ① tout en appuyant sur OPEN, puis soulevez le couvercle dans le sens de la flèche ②.

Si vous ouvrez le couvercle sans appuyer sur OPEN, vous risquez d'endommager le couvercle.

Deutsch

Zum Öffnen des Akku-/, „Memory Stick Duo“-Fachdeckels halten Sie OPEN gedrückt und schieben den Fachdeckel in Richtung des Pfeils ①. Klappen Sie den Fachdeckel dann in Richtung des Pfeils ② auf.

Wenn Sie den Fachdeckel öffnen, ohne OPEN gedrückt zu halten, wird der Fachdeckel möglicherweise beschädigt.

Español

Para abrir la cubierta de la batería/“Memory Stick Duo”, deslice dicha cubierta en la dirección de la flecha ① mientras presiona OPEN y, a continuación, levante la cubierta hacia arriba en la dirección de la flecha ②.

Si abre la cubierta sin presionar OPEN podría dañarla.

Português

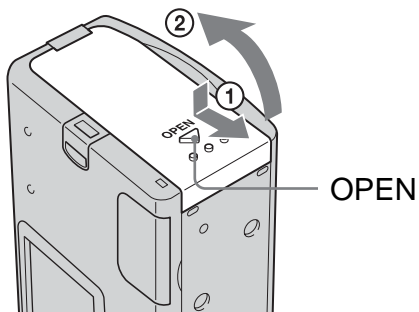
Para abrir a tampa das pilhas/do “Memory Stick Duo”, empurre a tampa na direção indicada pela seta ① enquanto carrega em OPEN e depois levante a tampa em direção à seta ②.

Se abrir a tampa sem carregar em OPEN pode danificar a tampa.

Italiano

Per aprire il coperchio del comparto batteria/“Memory Stick Duo”, farlo scorrere in direzione della freccia ① e mantenendo premuto OPEN, quindi sollevarlo in direzione della freccia ②.

Se viene aperto senza premere OPEN, il coperchio potrebbe danneggiarsi.



Nederlands

Als u het deksel van de batterij-/“Memory Stick Duo” wilt openen, schuift u het deksel in de richting van de pijl ① terwijl u drukt op OPEN. Vervolgens klapt u het deksel open in de richting van de pijl ②.

Opent u het deksel zonder op OPEN te drukken, dan kan het deksel worden beschadigd.

中文（繁）

要打開電池/“Memory Stick Duo”蓋，請在按住 OPEN 的同時將蓋子沿箭頭 ① 的方向滑動，然後沿著箭頭 ② 的方向向上打開蓋子。

若不按 OPEN 而打開蓋子，則有可能損壞蓋子。

中文（簡）

要打开电池/“Memory Stick Duo”盖，请在按下 OPEN 的同时，按箭头 ① 方向滑动封盖，然后按箭头 ② 所示方向向上打开封盖。

若不按 OPEN 而打开封盖，则有可能损坏封盖。

Русский

Чтобы открыть крышку отделения батарей/платы памяти “Memory Stick Duo”, сдвиньте крышку в направлении стрелки ①, нажимая при этом кнопку OPEN, затем поднимите крышку в направлении стрелки ②.

Если пытаться открывать крышку, не нажимая кнопку OPEN, то можно повредить крышку.

Svenska

Du öppnar batteri/“Memory Stick Duo”-luckan genom att skjuta luckan i pilens riktning ① samtidigt som du trycker på OPEN, lyft sedan upp luckan i pilens riktning ②.

Luckan kan skadas om du försöker öppna den utan att trycka på OPEN.

عربي

لفتح غطاء البطارية/“Memory Stick Duo”، اسحب الغطاء باتجاه السهم ① أثناء ضغط OPEN، ثم ارفع الغطاء للأعلى باتجاه السهم ②.
إن القيام بفتح الغطاء دون ضغط OPEN قد يتسبب في تلف الغطاء.

한국어

배터리/“Memory Stick Duo” 커버를 열려면 OPEN 을 누르면서 화살표 ① 의 방향으로 민 다음, 화살표 ② 의 방향으로 커버를 들어 올립니다.

OPEN 을 누르지 않고 커버를 열면 커버가 손상될 수 있습니다.