

Stereo Power Amplifier

EXM-302/502

Operating Instructions

Before operating the unit, please read this manual thoroughly and retain it for future reference.

Owner's Record

The model and serial numbers are located on the bottom. Record these numbers in the spaces provided below. Refer to these numbers whenever you call upon your Sony dealer regarding this product.

Model No. EXM-302 Serial No. _____
Model No. EXM-502 Serial No. _____

Mode d'emploi

Avant la mise en service de cet appareil, prière de lire attentivement ce mode d'emploi que l'on conservera pour toute référence ultérieure.

This instruction manual covers the EXM-302 and EXM-502. The illustration on the manual are of the EXM-502. When differences occur, they are clearly described in the corresponding sections.

Ce mode d'emploi couvre les modèles EXM-302 et EXM-502. Les illustrations représentent le EXM-502. Toute différence est clairement indiquée dans les paragraphes correspondants.

Features

- Maximum power output of 60 (100)* watts per channel (at 4 ohms).
- Direct connection can be made with the speaker output of your car audio if it is not equipped with the line output (High level input connection).
- The EXM-302/502 can be used as a monaural amplifier with a maximum output of 150 (260)* watts.
- Dual mode connection can be made for a multi-speaker system.
- Provided with a protection circuit.
- Pulse power supply** for stable and regulated output power.

* (EXM-502)

** Pulse power supply

This unit has a built-in convertor which converts the power supply from the DC 12 volt car battery into high speed signals by the use of the semiconductor switch. These signals will be stepped up by the built-in pulse transformer and separated into both positive and negative power supplies before being converted into the direct current again. This is to regulate the otherwise variable voltage of the car battery.

The light weight power supply system provides the highly efficient power supply with a low impedance output.

Caractéristiques

- Puissance admissible de 60 (100)* watts par canal (à 4 ohms).
- Connexion directe par la sortie de haut-parleur si l'autoradio n'a pas de sortie de ligne (connexion d'entrée haut niveau).
- Vous pouvez utiliser le EXM-302/502 comme amplificateur mono d'une puissance admissible de 150 (260)* W.
- Double mode de connexion pour un système avec plusieurs haut-parleurs.
- Equipé d'un circuit de protection.
- Alimentation par impulsions** garantissant une puissance de sortie stable et régulière.

* (EXM-502)

** Alimentation par impulsions

Le convertisseur intégré de cet appareil permet de transformer l'alimentation en courant continu fournie par une batterie de voiture de 12 volts en signaux ultra-rapides grâce à l'interrupteur à semiconducteur. Ces signaux peuvent être démultipliés par le transformateur intégré à impulsions, séparés en courant positif et négatif avant d'être de nouveau convertis en courant continu afin de stabiliser la tension variable de la batterie de voiture.

Le système d'alimentation de faible poids fournit une alimentation très efficace avec une sortie de basse impédance.

INFORMATION

This equipment has been tested and found to comply with the limits for a Class B digital device, pursuant to Part 15 of the FCC Rules. These limits are designed to provide reasonable protection against harmful interference in a residential installation. This equipment generates, uses, and can radiate radio frequency energy and, if not installed and used in accordance with the instructions, may cause harmful interference to radio communications. However, there is no guarantee that interference will not occur in a particular installation. If this equipment does cause harmful interference to radio or television reception, which can be determined by turning the equipment off and on, the user is encouraged to try to correct the interference by one or more of the following measures:

- Reorient or relocate the receiving antenna.
- Increase the separation between the equipment and receiver.
- Connect the equipment into an outlet on a circuit different from that to which the receiver is connected.
- Consult the dealer or an experienced radio/TV technician for help.

You are cautioned that any changes or modifications not expressly approved in this manual could void your authority to operate this equipment.

Precautions

- This unit is designed for negative ground 12 volt DC operation only.
- Use speakers with an impedance of 2 to 8 ohms. (4 to 8 ohms when used as a bridging amplifier)
- Do not connect any active speakers (with built-in amplifiers) to the speaker terminals of the unit. Doing so may damage the active speakers. Therefore, be sure to connect the passive speakers to these terminals.
- Avoid installing the unit where:
 - it would be subject to high temperatures, such as from direct sunlight or hot air from the heater
 - it would be exposed to rain or moisture
 - it would be subject to dust or dirt.
- If your car is parked in direct sunlight and there is a considerable rise in temperature inside the car, allow the unit to cool off before operating.
- When installing the unit horizontally, be sure not to cover the fins with the floor carpet etc.
- If this unit is placed too close to the car radio, an interference may occur. In this case, separate the amplifier from the car radio.
- If no power is being supplied to the cassette player or tuner, check the connections.
- This power amplifier employs a **protection circuit*** to protect the transistors and speakers if the amplifier malfunctions. Do not attempt to test the protection circuits by covering the heat sink or connecting improper loads.
- Do not use the unit on a weak battery as its optimum performance depends on a good power supply.
- For safety reasons, keep the volume of your car audio moderate so that you can still hear the sound outside your car.

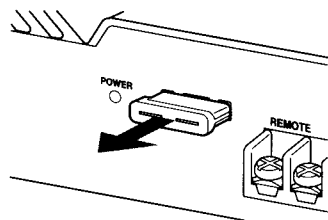
If you have any questions or problems concerning your unit that are not covered in this manual, please consult your nearest Sony dealer.

Fuse Replacement

If the fuse blows, check the power connection and replace the fuse. If the fuse blows again after the replacement, there may be an internal malfunction. In this case, consult your nearest Sony dealer.

Warning

Use the specified fuse with correct amperage. Use of a fuse with higher amperage rating may cause serious damage to the unit.



* Protection circuit

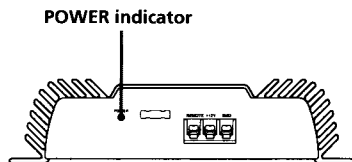
This amplifier is provided with a protection circuit which operates in the following cases when:

- the unit is overheated
 - a DC current is generated
 - the speaker terminals are short circuited.
- When the protection circuit activates, there will be abrupt loss of sound from the speakers. If this happens, turn off the connected equipment and take out the cassette tape or disc and determine the cause of the malfunction. If the amplifier has overheated, wait until the unit cools off.

POWER indicator

The indicator (green) will come on when the unit is turned on.

However, even if the protection circuit is being activated, the POWER indicator will not go out as long as the connected car audio is turned on.



Précautions

- Cet appareil est conçu pour fonctionner uniquement sur courant continu de 12 volts avec masse négative.
- Utilisez des haut-parleurs d'une impédance de 2 à 8 ohms (4 à 8 ohms lors de l'utilisation comme amplificateur en pont).
- Ne raccordez pas d'enceintes actives (avec amplificateur intégré) aux bornes de haut-parleurs de cet appareil, elles pourraient être endommagées. Veillez à ne raccorder que des enceintes passives ou haut-parleurs à ces bornes.
- N'exposez pas l'appareil:
 - à des températures élevées, comme en plein soleil ou près de la sortie d'air chaud du chauffage;
 - à l'humidité ou à la pluie;
 - à la poussière ou à la saleté.
- Si votre voiture était garée en plein soleil et que la température a considérablement augmenté à l'intérieur, laissez refroidir l'appareil avant de l'utiliser.
- Si vous installez l'appareil à l'horizontale, ne recouvrez pas les ailettes de ventilation par le tapis ou autre chose.
- Si cet appareil est placé trop près de l'autoradio, des interférences risquent de se produire. Eloignez autant que possible l'amplificateur de l'autoradio.
- Si le lecteur de cassette ou le tuner ne sont pas alimentés, vérifiez tout d'abord les connexions.
- Cet amplificateur est équipé d'un **circuit* destiné à protéger** les transistors et les haut-parleurs en cas de défaillance. N'essayez pas de tester l'efficacité de ce circuit en recouvrant les dissipateurs thermiques ou en effectuant des connexions inadéquates.
- N'utilisez pas l'appareil sur une batterie faible, car sa performance maximale dépend d'une bonne alimentation en électricité.
- Pour des raisons de sécurité, écoutez l'autoradio à un volume modéré afin d'entendre les bruits extérieurs.

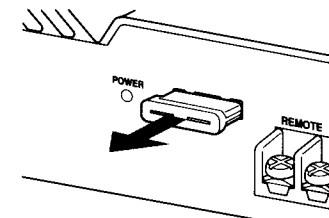
Pour toute question ou problème qui ne serait pas traité dans ce manuel, consultez votre concessionnaire Sony.

Remplacement du fusible

Si le fusible saute, vérifiez les connexions du fil d'alimentation et remplacez le fusible. S'il saute de nouveau, un mauvais circuit interne peut en être la cause. Dans ce cas, consultez votre concessionnaire Sony.

Avertissement

Utilisez un fusible d'ampérage correct. L'utilisation d'un fusible d'ampérage plus élevé peut endommager l'appareil.



* Circuit de protection

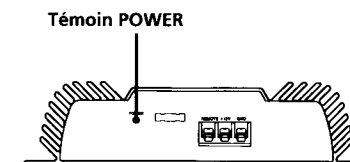
Cet amplificateur est équipé d'un circuit de protection qui entre en service dans les cas suivants:

- Surchauffe de l'appareil
 - Production d'un courant continu
 - Court-circuit aux bornes des haut-parleurs.
- Le déclenchement du circuit de protection provoque une brusque chute de son des haut-parleurs.

Si le cas se présente, coupez l'alimentation de l'appareil raccordé et sortez la cassette ou le disque compact avant d'examiner la cause de la défaillance. Si l'amplificateur est trop chaud, attendez qu'il refroidisse.

Témoin POWER

L'indicateur (vert) s'allume quand vous mettez l'amplificateur en marche. Il reste allumé, même après le déclenchement du circuit de protection, tant que vous n'éteignez pas l'autoradio qui lui est raccordé.

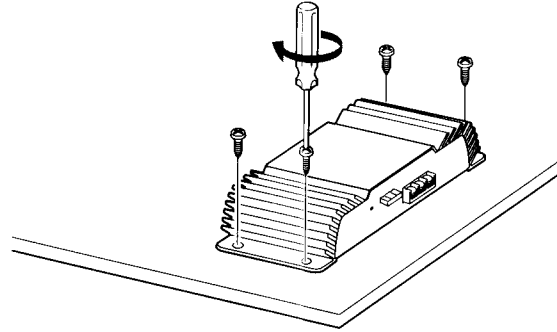


Installation

Before Installation

- Mount the unit either inside the trunk room or under a seat.
- Choose the mounting location carefully so that the unit will not interfere with the normal driving functions of the driver and it will not be exposed to direct sunlight or hot air from the heater.

- Do not install the unit under the floor carpet, where the heat dissipation from the unit will be considerably impaired.



Firstly, use the template printed on the back of the carton to mark the positions of the four screw holes on the surface of the mounting board (not supplied). Then drill the holes whose diameter should be approximately 3 millimeters (mm) and mount the unit onto the board with the supplied mounting screws. The supplied mounting screws are 15 mm long. Therefore, make sure that the mounting board is thicker than 15 mm.

Installation

Avant l'installation

- Installez l'appareil dans le coffre ou sous un siège.
- Choisissez avec soin l'emplacement de sorte que l'appareil ne gêne pas les mouvements du conducteur et qu'il ne soit pas exposé au soleil ou à l'air chaud du chauffage.

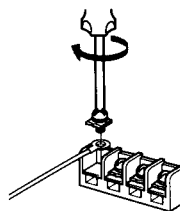
- N'installez pas l'appareil sous le tapis de sol car la dissipation thermique ne pourrait pas se faire correctement.

Utilisez le gabarit imprimé au dos du carton pour marquer la position des quatre trous sur la plaque de montage (non fournie). Percez des trous d'environ 3 millimètres (mm) de diamètre, puis fixez l'appareil à l'aide des vis fournies. Celles-ci font 15 mm de long, vérifiez, par conséquent, que la plaque fait au moins 15 mm d'épaisseur.

Caution

- Before making any connections, disconnect the ground terminal of the car battery to avoid short circuits.
- Be sure to use speakers with adequate power handling capacities. If you use speakers with small capacity, they will be damaged.
- Do not connect the \ominus terminal of the speaker system with the car chassis, and do not connect the \ominus terminal of the right speaker with that of the left speaker.
- Run the input and output cords away from the power supply lead as running them closely can generate some interference noise.
- This unit is a high powered amplifier. Therefore, it may not perform its full potential if used with the existing speaker leads supplied to the car.
- If your car is equipped with a computer system for navigation or some other purposes, be sure not to remove the ground wire from the car battery. If you disconnect the wire, the memory of the computer may be erased. To avoid short circuits when making connections, connect the +12 volt power supply lead only after all the other leads have been connected.

Make the terminal connections as illustrated below.



When you tighten the screw, be careful not to apply too much torque* as doing so may damage the screw.

* The torque value should be less than 1 N•m.

Attention

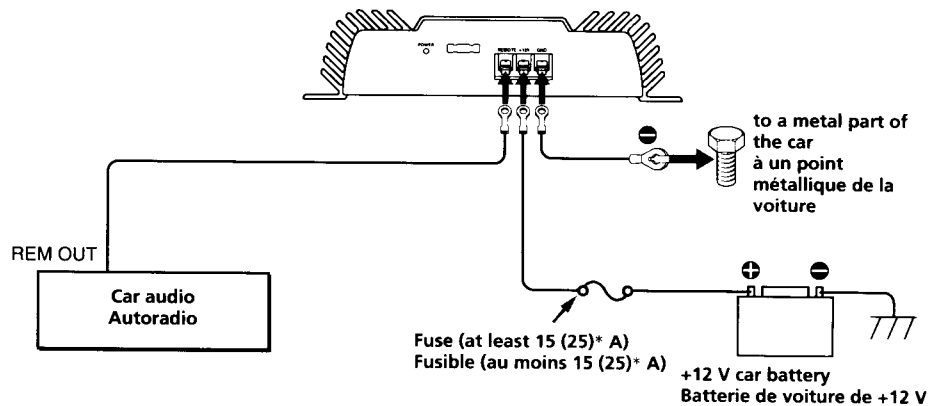
- Avant d'effectuer les connexions, débranchez le fil de masse de la borne de la batterie pour éviter les courts-circuits.
- Utilisez des haut-parleurs d'une capacité adéquate. Si vous utilisez des haut-parleurs de faible capacité, ils risquent d'être endommagés.
- Ne raccordez pas la borne \ominus des haut-parleurs à la carrosserie de la voiture ni la borne \ominus du haut-parleur droit à celle du haut-parleur gauche.
- Eloignez les cordons d'entrée et de sortie du fil d'alimentation électrique pour éviter que des interférences ne se produisent.
- Cet appareil est un amplificateur de haute puissance et il peut ne pas atteindre sa puissance maximale si les cordons de haut-parleurs originaux de la voiture lui sont raccordés.
- Si la voiture est équipée d'un ordinateur de navigation ou d'un autre appareil, ne débranchez pas le fil de masse de la batterie de la voiture, sinon les données mémorisées seront effacées. Pour éviter les courts-circuits lorsque vous effectuez les branchements, branchez le fil d'alimentation de +12 volts uniquement après avoir branché tous les autres fils.

Effectuez les connexions de la manière indiquée ci-dessous.

Ne serrez* pas trop fort la vis car vous pourriez l'endommager.

* Le couple de serrage devrait être inférieur à 1 N•m.

Power Connection Leads Fils d'alimentation électrique



* (EXM-502)

Notes on the power supply

- Connect the +12 volt power supply lead only after all the other leads have been connected.
- **Be sure to connect the ground lead of the unit securely to a metal part of the car. A loose connection may cause a malfunction of the amplifier.**
- Be sure to connect the remote control lead of the car audio to the remote terminal.
- Use the power supply lead with a fuse attached (at least 15 (25)* A).
- Place the fuse in the power supply lead as close as possible to the car battery.
- Make sure that the leads to be connected to the **+12V** and **GND** terminals of this unit respectively must be larger than 14 (12)*-Gauge (A.W.G.-14 (12)*) or with the sectional area of more than 2 (3)* mm².

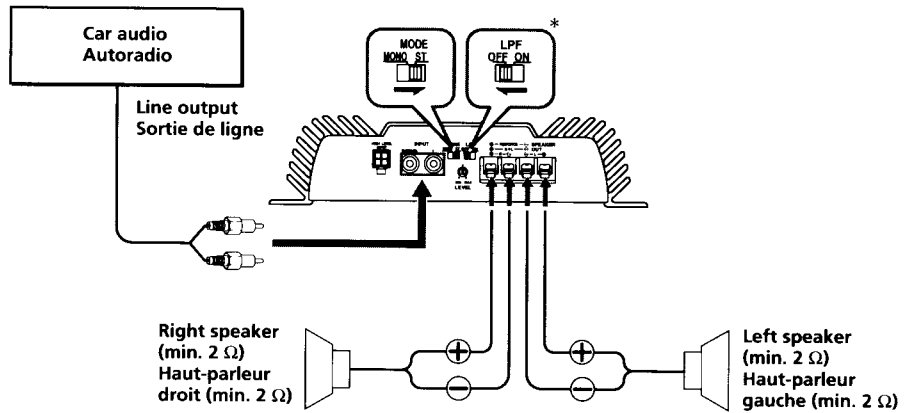
* (EXM-502)

Remarques sur l'alimentation électrique

- Raccordez le fil d'alimentation de +12 volts uniquement après avoir réalisé toutes les autres connexions.
- **Raccordez solidement le fil de masse de l'appareil à une partie métallique de la voiture, car une connexion relâchée peut être à l'origine d'une défaillance de l'amplificateur.**
- Assurez-vous que le fil de télécommande de l'autoradio est raccordé à la borne de télécommande.
- Utilisez un fil d'alimentation équipé d'un fusible d'au moins 15 ampères (25 ampères)*.
- Fixez le fusible du fil d'alimentation électrique le plus près possible de la batterie de la voiture.
- Assurez-vous de raccorder des fils de calibre supérieur à 14 (12)* (AWG-14 (12)*) ou d'une section supérieure à 2 (3)* mm² aux bornes **+12 V** et **GND**.

* (EXM-502)

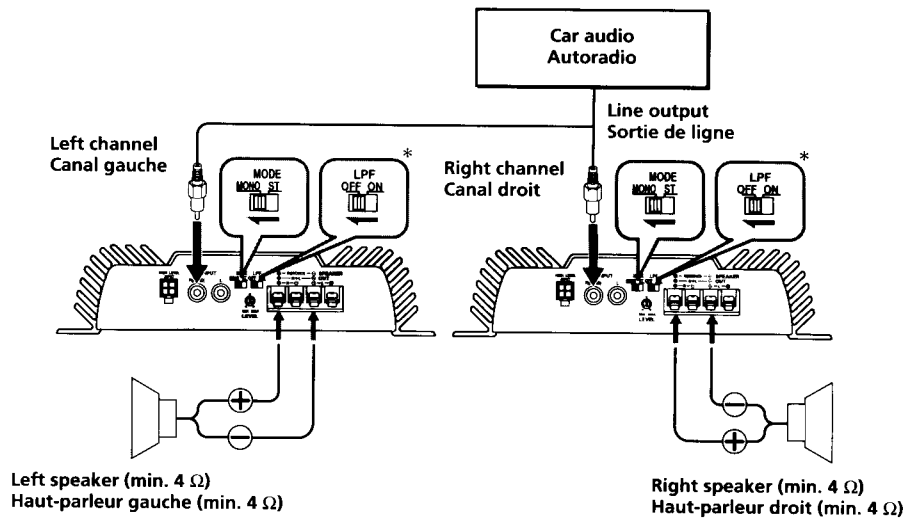
2-Speaker System Système à 2 haut-parleurs



* (EXM-502 only)

* (EXM-502 uniquement)

As a Monaural Amplifier Utilisation comme amplificateur mono



* (EXM-502 only)

* (EXM-502 uniquement)

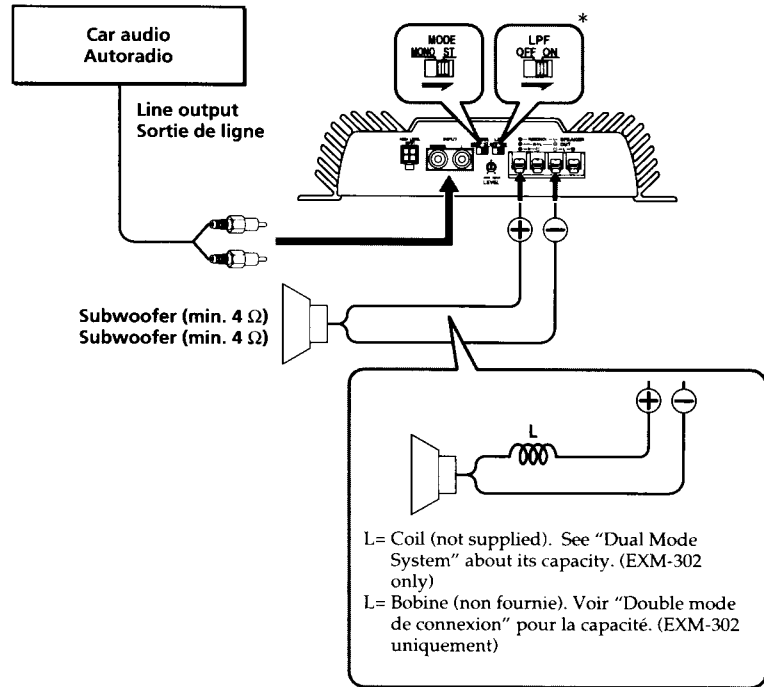
Note

Make sure that the line output from the car audio is connected to the jack marked "R (MONO)" on the unit.

Remarque

Vérifiez que la sortie de ligne de l'autoradio est raccordée à la prise portant l'indication "R (MONO)" sur l'appareil.

As the Monaural Amplifier for a Subwoofer Utilisation comme amplificateur mono pour un subwoofer



* (EXM-502 only)

Notes

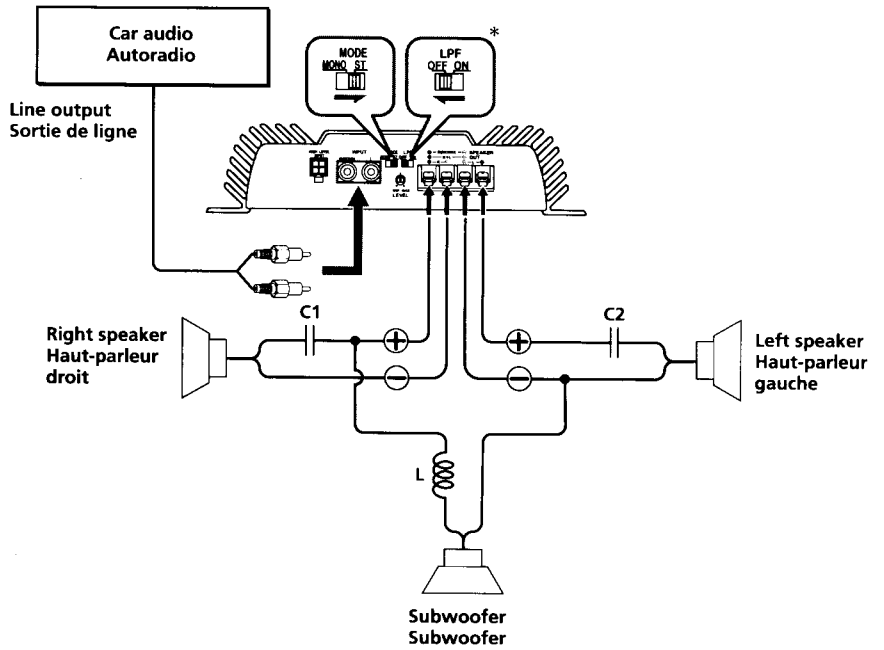
- If you wish to use a subwoofer as a monaural speaker, connect the speaker as illustrated above. The output signals to the subwoofer will be the combination of both right and left output signals.
- As the EXM-302 is not equipped with the built-in low-pass filter, use a coil (not supplied) as a substitute for the low-pass filter.

* (EXM-502 uniquement)

Remarques

- Si vous souhaitez utiliser un subwoofer comme haut-parleur mono, raccordez le haut-parleur comme indiqué sur l'illustration ci-dessous. Les signaux de sortie du subwoofer sont constitués des signaux de sortie des canaux gauche et droit.
- Comme le EXM-302 n'est pas équipé de filtre passe-bas intégré, utilisez une bobine (non fournie) à la place de ce filtre.

Dual Mode System (With a Bridged Subwoofer) Double mode de connexion (avec subwoofer en pont)



* (EXM-502 only)

* (EXM-502 uniquement)

**Table of crossover values for
6 dB/octave (4 ohms) (not supplied)**

Crossover Frequency unit: Hz	L (coil) unit: mH	C1/C2 (capacitor) unit: μ F
50	12.7	800
80	8.2	500
100	6.2	400
130	4.7	300
150	4.2	270
200	3.3	200
260	2.4	150
400	1.6	100
600	1.0	68
800	0.8	50
1000	0.6	39

**Tableau des valeurs de division pour
6 dB/octave (4 ohms) (non fourni)**

Fréquence de coupeure unité: Hz	L (bobine) unité: mH	C1/C2 (condensa- teur) unité: μ F
50	12,7	800
80	8,2	500
100	6,2	400
130	4,7	300
150	4,2	270
200	3,3	200
260	2,4	150
400	1,6	100
600	1,0	68
800	0,8	50
1000	0,6	39

Notes

- When using passive crossover networks in a multi-speaker system, care must be taken as the speaker system's impedance should not be lower than that of the suitable impedance for this unit.
- When you are installing a 12 decibels/octave system in your car, the following points must be considered. In a 12 decibels/octave system where both a choke and capacitor are used in series to form a circuit, a great care must be taken when they are connected. In such a circuit, there is going to be an increase in the current which by-passes the speaker with frequencies at around the crossover frequency. If audio signals are continued to be fed into the crossover frequency area, it may cause the amplifier to become abnormally hot or the fuse will be blown. Also if the speaker is disconnected, a series-resonant circuit will be formed by the choke and the capacitor. In this case, the impedance in the resonance area will decrease dramatically resulting in a short circuit like situation causing a damage to the amplifier. Therefore, make sure that a speaker is connected to such a circuit at all times.

Remarques

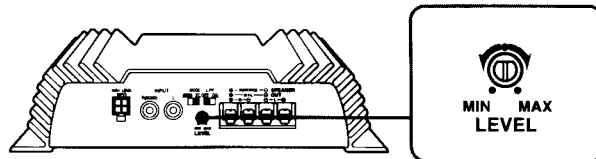
- Quand vous utilisez des circuits diviseurs de fréquence passifs dans un système à plusieurs haut-parleurs, assurez-vous que l'impédance du système n'est pas inférieure à celle prévue pour cet appareil.
- Si vous installez un système à 12 décibels/octave dans votre voiture, vous devez respecter les points suivants:
Dans un système à 12 décibels/octave où la bobine d'arrêt et le condensateur sont utilisés en série pour former un circuit, vous devez réaliser les branchements avec beaucoup de précaution. Dans ce type de circuit, une augmentation du courant contournant le haut-parleur se produit dans les fréquences se situant autour de la fréquence de coupure. Si des signaux audio continuent d'être fournis dans la zone de la fréquence de coupure, une surchauffe risque de se produire dans l'amplificateur et le fusible de sauter. Si le haut-parleur n'est pas raccordé, un circuit de résonance série sera créé par la bobine et le condensateur. Dans ce cas, l'impédance dans la zone de résonance sera considérablement réduite, et comme dans le cas d'un court-circuit, l'amplificateur peut être endommagé. Par conséquent, veillez à ce que le haut-parleur soit toujours raccordé au circuit.

Level Adjustment Control

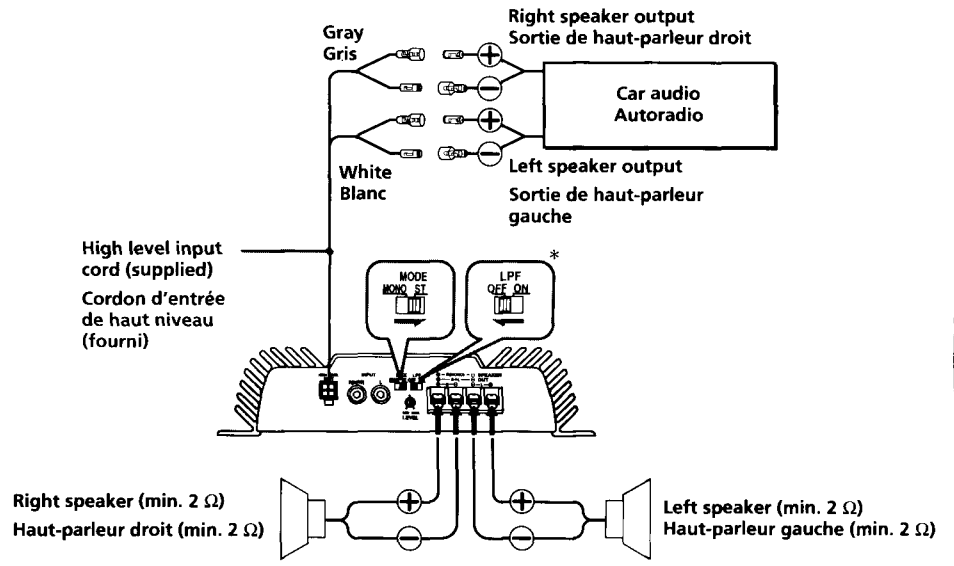
The input level can be varied with this control. Use it to adjust the input sound level when using source equipment of other manufacturers. Turn it to MAX when the output level of the cassette car audio or CD player seems low.

Commande de réglage de niveau

Le niveau d'entrée peut être modifié par cette commande. Utilisez-la pour ajuster le niveau d'entrée du son quand vous utilisez un appareil d'un autre fabricant. Réglez-la sur MAX si le niveau de sortie de l'autoradio-cassette ou du lecteur de CD semble trop faible.



2-Speaker System (High Level Input Connection) Système à 2 haut-parleurs (Connexion à l'entrée de haut niveau)

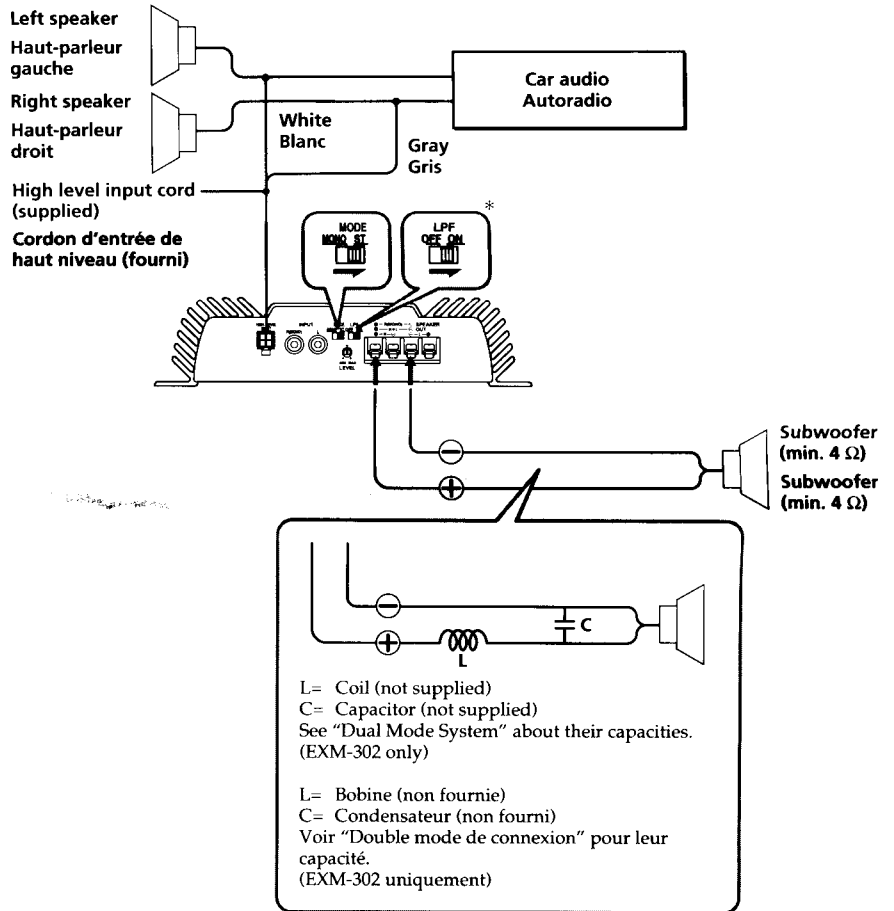


* (EXM-502 only)

* (EXM-502 uniquement)

As the Monaural Amplifier for a Subwoofer (High Level Input Connection)

Utilisation comme amplificateur monophonique pour un subwoofer (Connexion à l'entrée de haut niveau)



* (EXM-502 only)

Note

As the EXM-302 is not equipped with the built-in low-pass filter, use a coil and a capacitor (not supplied) as a substitute for the low-pass filter.

* (EXM-502 uniquement)

Remarque

Comme le EXM-302 n'est pas équipé de filtre passe-bas intégré, utilisez une bobine et un condensateur (non fournis) à la place de ce filtre.

Specifications

AUDIO POWER SPECIFICATIONS

POWER OUTPUT AND TOTAL HARMONIC DISTORTION 30 (50)* watts per channel minimum continuous average power into ohms, both channels driven from 20 – 20,000 Hz with no more than 0.1 % total harmonic distortion per Car Audio Ad Hoc Committee standards.

* (EXM-502)

Other Specifications

Circuit system	OTL (output transformerless) circuit pulse power supply	Power requirements	12 V DC car battery (negative ground)
Inputs	RCA pin jacks High level input connector	Power supply voltage	10.5 – 16 V
Outputs	Speaker terminals	Current drain	at rated output: 8 (12)* A (4 ohms, 30 watts x 2) (4 ohms, 50 watts x 2)* at 10% THD: 10 (16)* A
Speaker impedance	2 – 8 ohms (stereo) 4 – 8 ohms (when used as a bridging amplifier)	Dimensions	Remote input: 5 mA Approx. 219 x 56 x 147 (219 x 56 x 182 mm (w/h/d) (8 ⁵ / ₈ x 2 ¹ / ₄ x 5 ⁷ / ₈ (8 ⁵ / ₈ x 2 ¹ / ₄ x 7 ¹ / ₈ inches) not incl. projecting parts and controls
Maximum output at 4 ohms	60 (100)* watts per channel 150 (260)* watts (monaural)	Mass	Approx. 1.6 (2.2)* kg (3 lb, 8 oz, 4 lb, 14 oz.)* not incl. accessories
Rated outputs (supply voltage at 14.4 V)	30 (50)* watts per channel (20 Hz – 20 kHz, 0.1% THD, at 4 ohms) 45 (65)* watts per channel (20 Hz – 20 kHz, 0.5% THD, at 2 ohms) Monaural: 90 (130)* watts (20 Hz – 20 kHz, 0.5% THD, at 4 ohms)	Supplied accessories	Mounting screws (4) High level input cord (1)
Frequency response	8 Hz – 50 kHz (+3/-3 dB)	Optional accessories	Connecting cord for power amplifier RC-46 RCA pin cord RC-64 (2 m) RCA pin cord RC-65 (5 m)
Harmonic distortion	0.01% or less (at 1 kHz, 4 ohms, 25 watts)		
Low-pass filter*	80 Hz, -18 dB/oct		
Input level adjustment range	0.2 – 2 V 0.8 – 8 V (High level input connector)		

* (EXM-502)

Design and specifications are subject to change without notice.

Trouble Shooting Guide

The following check list will assist in the correction of most problems which you may encounter with your unit. Before going through the list below, check the connection and operating procedures.

Problem	Cause (Solution)
The POWER indicator does not light up.	The fuse is blown. → Replace the fuse with a new one.
	The ground lead is not securely connected. → Ground the lead securely to a metal part of the car.
	The voltage going into the remote terminal is too low. • The connected master unit is not turned on. → Turn on the master unit. • The system employs too many amplifiers. → Use a relay.
	Check the battery voltage (10.5 – 16 V).
• The POWER indicator flashes. • The unit heats up abnormally.	Use the speakers with suitable impedance. • Stereo operation: 2 – 8 Ω • Bridging operation: 4 – 16 Ω
	Speaker outputs are short-circuited. → Rectify the cause of short-circuit.
Alternator noise is heard.	The power connecting leads are run too close to the RCA pin cords. → Keep the leads away from the cords.
	The RCA pin cords are run too close to other electrical cables of the car. → Keep the cords away from the cables.
	The ground lead is not securely connected. → Ground the lead securely to a metal part of the car.
	Negative speaker leads are touching the car chassis. → Keep the leads away from the car chassis.

Spécifications

<p>Circuiterie Alimentation par impulsions avec circuit OTL (Output transformless)</p> <p>Entrées Prises à broche RCA Connecteur d'entrée de haut niveau</p> <p>Sorties Bornes de haut-parleurs</p> <p>Impédance des haut-parleurs 2 - 8 ohms (stéréo) 4 - 8 ohms (utilisé comme amplificateur en pont)</p> <p>Sortie maximale à 4 ohms 60 (100)* watts par canal 150 (260)* watts (monophonique)</p> <p>Sorties nominales (tension d'alimentation de 14,4 V) 30 (50)* watts par canal (20 Hz - 20 kHz, 0,1% DHT, à 4 ohms) 45 (65)* watts par canal (20 Hz - 20 kHz, 0,5% DHT, à 2 ohms) En mono: 90 (130)* watts (20 Hz - 20 kHz, 0,5% DHT, à 4 ohms)</p> <p>Réponse en fréquence 8 Hz - 50 kHz (-3 dB)</p> <p>Distorsion harmonique 0,01% ou inférieure (à 1 kHz, 4 ohms, 25 watts)</p> <p>Filtre passe-bas* 80 Hz, -18 dB/oct</p> <p>Plage de réglage du niveau d'entrée 0,2 - 2 V 0,8 - 8 V (Connecteur d'entrée de haut niveau)</p>	<p>Alimentation Batterie de voiture, courant continu 12 V (masse négative)</p> <p>Tension d'alimentation 10,5 - 16 V</p> <p>Courant à la sortie nominale: 8 (12)* A (4 ohms, 30 watts x 2)/(4 ohms, 50 watts x 2)* à 10% de DHT: 10 (16)* A Entrée de télécommande: 5 mA</p> <p>Dimensions hors tout Env. 219 x 56 x 147 (219 x 56 x 182)* mm (l/h/p) (85/8 x 21/4 x 57/8, (85/8 x 21/4 x 71/4) po.)</p> <p>Poids Env. 1,6 (2,2)* kg (3 li. 8 on. (4 li. 14 on.))* accessoires non compris</p> <p>Accessoires fournis Vis de montage (4) Cordon d'entrée de haut niveau (1)</p> <p>Accessoires en option Cordon de liaison pour amplificateur de puissance RC-46 Cordon à broche RCA RC-64 (2 m) Cordon à broche RCA RC-65 (5 m)</p> <p>* (EXM-502) La conception et les spécifications peuvent être modifiées sans préavis.</p>
---	---

Guide de dépannage

La liste suivante vous aidera à résoudre la plupart des problèmes que vous pouvez rencontrer avec cet appareil. Avant de passer la liste en revue, vérifiez les connexions et les procédures de fonctionnement.

Problème	Cause (Solution)
Le témoin POWER ne s'allume pas.	Le fusible a sauté. → Remplacez-le par un nouveau.
	Le fil de masse n'est pas bien branché. → Fixez-le bien à une partie métallique de la voiture.
	La tension fournie à la borne de télécommande est trop faible. • L'appareil raccordé n'est pas sous tension. → Mettez-le sous tension. • Le système utilise trop d'amplificateurs. → Utilisez un relais.
	Vérifiez la tension de la batterie (10,5 - 16 V).
<ul style="list-style-type: none"> Le témoin POWER clignote. Une accumulation de chaleur anormale s'est produite dans l'appareil. 	Utilisez des haut-parleurs d'une impédance adéquate. • Fonctionnement en stéréo: 2 - 8 Ω • Fonctionnement en pont: 4 - 16 Ω
	Les sorties de haut-parleur sont court-circuitées. → Supprimez la cause du court-circuit.
Le bruit de l'alternateur est audible.	Les fils de connexion sont trop près des cordons à broche RCA. → Eloignez les cordons des câbles.
	Les cordons à broche RCA sont trop près des câbles électriques de la voiture. → Eloignez-les des câbles.
	Le fil de masse n'est pas bien raccordé. → Fixez solidement le fil de masse à une partie métallique de la voiture.
	Les fils de haut-parleurs négatifs touchent le châssis de la voiture. → Eloignez les fils du châssis de la voiture.