

**SONY**<sup>®</sup>

3-810-699-11 (2)

# ***Stereo power Amplifier***

---

Operating Instructions

Mode d'emploi

## **Owner's Record**

The model and serial numbers are located on the bottom of the unit.

Record the serial number in the space provided below.

Refer to these numbers whenever you call upon your Sony dealer regarding this product.

Model No. EXM-702 Serial No. \_\_\_\_\_

***EXM-702***

Sony Corporation ©1995 Printed in China

## Features

- Maximum power output of 140 watts per channel (at 4 ohms).
- Direct connection can be made with the speaker output of your car audio if it is not equipped with the line output (High level input connection).
- Built in LPF (Low-pass filter) and low boost circuit.
- The EXM-702 can be used as a monaural amplifier with a maximum output of 400 watts.
- Dual mode connection can be made for a multi-speaker system.
- Built in protection circuit.
- Pulse power supply\* for stable and regulated output power.

### \* *Pulse power supply*

*This unit has a built-in power regulator which converts the power supplied by the DC 12 V car battery into high speed pulses using a semiconductor switch. These pulses are stepped up by the built-in pulse transformer and separated into both positive and negative power supplies before being converted into direct current again. This is to regulate fluctuating voltage from the car battery. This light weight power supply system provides a highly efficient power supply with a low impedance output.*

## Caractéristiques

- Puissance admissible de 140 watts par canal (à 4 ohms).
- Connexion directe par la sortie de haut-parleur si l'autoradio n'a pas de sortie de ligne (connexion d'entrée haut niveau).
- LPF (filtre passe-bas) et circuit amplificateur de basses fréquences intégrés.
- Vous pouvez utiliser le EXM-702 comme amplificateur mono d'une puissance admissible de 400 W.
- Double mode de connexion pour un système avec plusieurs haut-parleurs.
- Equipé d'un circuit de protection.
- Alimentation par impulsions\* garantissant une puissance de sortie stable et régulière.

### \* *Alimentation par impulsions*

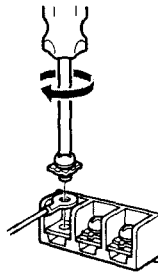
*Le convertisseur intégré de cet appareil permet de transformer l'alimentation en courant continu fournie par une batterie de voiture de 12 volts en signaux ultra-rapides grâce à l'interrupteur à semiconducteur. Ces signaux peuvent être démultipliés par le transformateur intégré à impulsions, séparés en courant positif et négatif avant d'être de nouveau convertis en courant continu afin de stabiliser la tension variable de la batterie de voiture. Le système d'alimentation de faible poids fournit une alimentation très efficace avec une sortie de basse impédance.*

# Connections

## Caution

- Before making any connections, disconnect the ground terminal of the car battery to avoid short circuits.
- Be sure to use speakers with an adequate power rating. If you use small capacity speakers, they may be damaged.
- Do not connect the  $\ominus$  terminal of the speaker system to the car chassis, and do not connect the  $\ominus$  terminal of the right speaker with that of the left speaker.
- Install the input and output cords away from the power supply lead as running them close together can generate some interference noise.
- This unit is a high powered amplifier. Therefore, it may not perform to its full potential if used with the speaker cords supplied with the car.
- If your car is equipped with a computer system for navigation or some other purpose, Do not to remove the ground wire from the car battery. If you disconnect the wire, the computer memory may be erased. To avoid short circuits when making connections, disconnect the +12 V power supply lead until all the other leads have been connected.

**Make the terminal connections as illustrated below.**



### Note

When you tighten the screw, be careful not to apply too much torque\* as doing so may damage the screw.

\* The torque value should be less than 1 N•m.

# Connexions

## Attention

- Avant d'effectuer les connexions, débranchez le fil de masse de la borne de la batterie pour éviter un court-circuit.
- Utilisez des haut-parleurs d'une capacité adéquate. Si vous utilisez des haut-parleurs de faible capacité, ils risquent d'être endommagés.
- Ne raccordez pas la borne  $\ominus$  des haut-parleurs à la carrosserie de la voiture ni la borne  $\ominus$  du haut-parleur droit à celle du haut-parleur gauche.
- Eloignez les cordons d'entrée et de sortie du fil d'alimentation électrique pour éviter que des interférences ne se produisent.
- Cet appareil est un amplificateur de haute puissance et il peut ne pas atteindre sa puissance maximale si les cordons de haut-parleurs originaux de la voiture lui sont raccordés.
- Si la voiture est équipée d'un ordinateur de navigation ou d'un autre appareil, ne débranchez pas le fil de masse de la batterie de la voiture, sinon les données mémorisées seront effacées. Pour éviter un court-circuit lorsque vous effectuez les branchements, branchez le fil d'alimentation de +12 volts uniquement après avoir branché tous les autres fils.

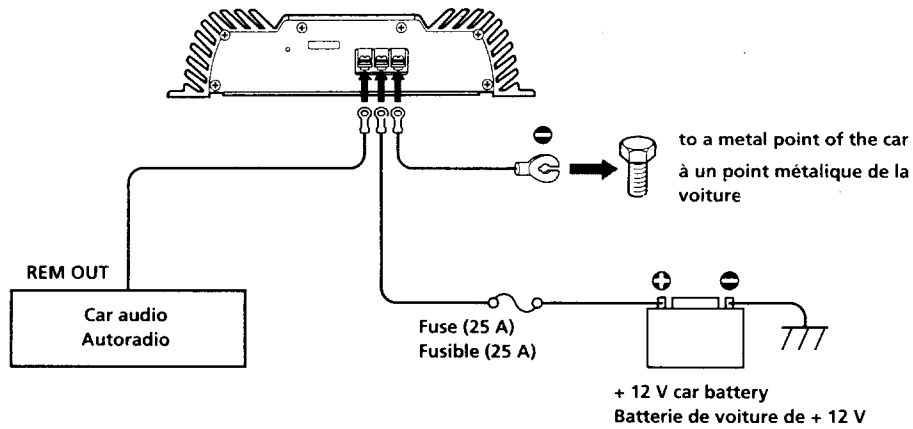
**Effectuez les connexions de la manière indiquée ci-dessous.**

### Remarque

Ne serrez\* pas trop fort la vis car vous pourriez l'endommager.

\* Le couple de serrage devrait être inférieur à 1 N•m.

**Power Connection Leads (not supplied)**  
**Fils d'alimentation électrique (non fournis)**



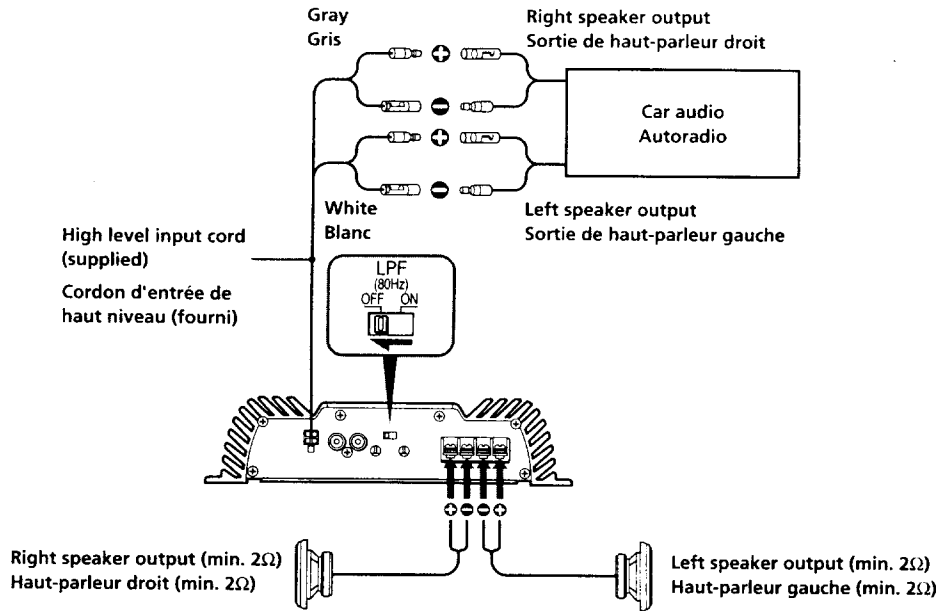
**Notes on the power supply**

- Connect the +12 V power supply lead only after all the other leads have been connected.
- **Be sure to connect the ground lead of the unit securely to a metal point of the car. A loose connection may cause a malfunction of the amplifier.**
- Be sure to connect the remote control lead of the car audio to the remote terminal.
- Use the power supply lead with a fuse attached (25 A).
- Place the fuse in the power supply lead as close as possible to the car battery.
- During a full-power operation, a current of more than 25 A will run through the system. Therefore, make sure that the leads to be connected to the **+ 12 V** and **GND** terminals of this unit respectively must be larger than 12-Gauge (AWG-12) or with the sectional area of more than 3 mm<sup>2</sup>.

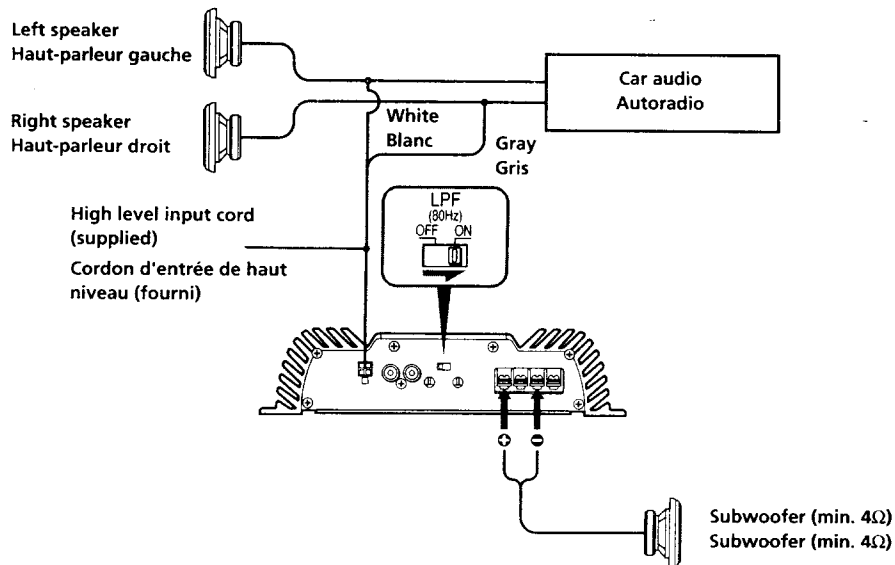
**Remarques sur l'alimentation électrique**

- Raccordez le fil d'alimentation de +12 volts uniquement après avoir réalisé toutes les autres connexions.
- **Raccordez solidement le fil de masse de l'appareil à une partie métallique de la voiture, car une connexion lâche peut être à l'origine d'une défaillance de l'amplificateur.**
- Assurez-vous que le fil de télécommande de l'autoradio est raccordé à la borne de télécommande.
- Utilisez un fil d'alimentation équipé d'un fusible d'au moins 25 ampères.
- Fixez le fusible du fil d'alimentation électrique le plus près possible de la batterie de la voiture.
- Un courant de plus de 25 ampères passe dans le système lors de l'utilisation maximale de la puissance. Par conséquent, vous devez raccorder des fils de calibre supérieur à 12 (AWG-12) ou d'une section supérieure à 3 mm<sup>2</sup> aux bornes **+12V** et **GND**.

**2-Speaker System (High Level Input Connection)**  
**Systeme à 2 haut-parleurs (Connexion à l'entrée de haut niveau)**



**As the Monaural Amplifier for a Subwoofer (High Level Input Connection)**  
**Utilisation comme amplificateur monophonique pour un subwoofer (Connexion à l'entrée de haut niveau)**



---

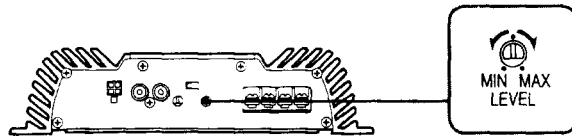
## Level Adjustment Control

The input level can be adjusted with this control when using source equipment of other manufacturers. Turn it to MAX when the output level of the car audio seems low.

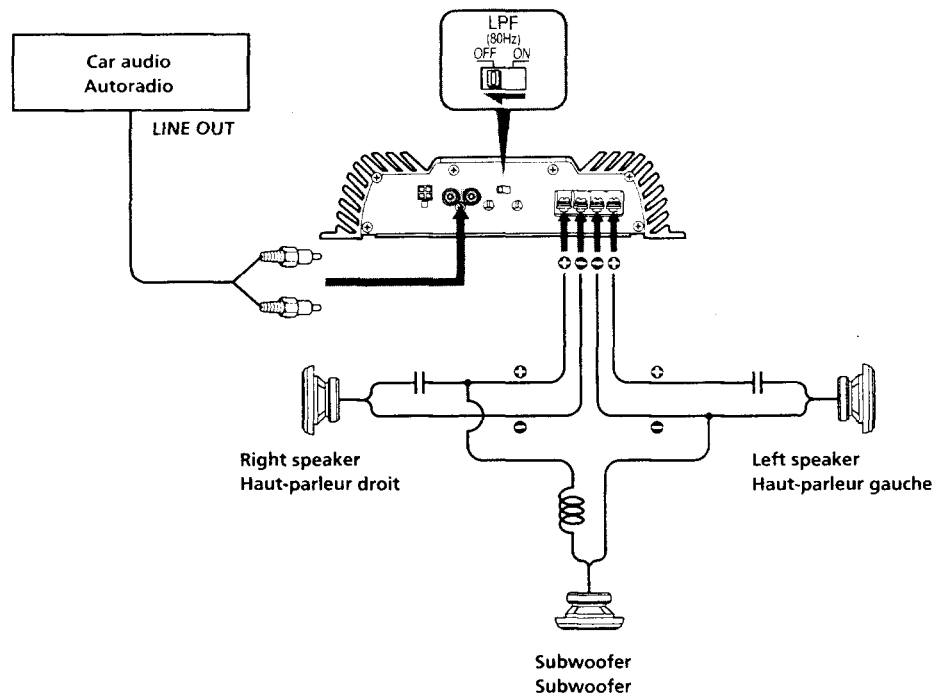
---

## Commande de réglage de niveau

Le niveau d'entrée peut être modifié par cette commande. Utilisez-la pour ajuster le niveau d'entrée du son quand vous utilisez un appareil d'un autre fabricant. Réglez-la sur MAX si le niveau de sortie de l'autoradio semble trop faible.



## Dual Mode System (With a Bridged Subwoofer) Double mode de connexion (avec subwoofer en pont)



**Table of crossover values for  
6 dB/octave (4 ohms)**

Crossover Frequency unit: Hz	L (coil)* unit: mH	C1/C2 (capacitor)* unit: $\mu$ F
50	12.7	800
80	8.2	500
100	6.2	400
130	4.7	300
150	4.2	270
200	3.3	200
260	2.4	150
400	1.6	100
600	1.0	68
800	0.8	50
1000	0.6	39

\* (not supplied)

**Tableau des valeurs de division pour  
6 dB/octave (4 ohms)**

Fréquence de coupure unité: Hz	L (bobine)* unité:mH	C1/C2 (condensa- teur)* unité: $\mu$ F
50	12,7	800
80	8,2	500
100	6,2	400
130	4,7	300
150	4,2	270
200	3,3	200
260	2,4	150
400	1,6	100
600	1,0	68
800	0,8	50
1000	0,6	39

\* (non fournis)

### Notes

- When using passive crossover networks in a multi-speaker system, care must be taken as the speaker system's impedance should not be lower than that of the suitable impedance for this unit.
- When you are installing a 12 decibels/octave system in your car, the following points must be considered. In a 12 decibels/octave system where both a choke and capacitor are used in series to form a circuit, a great care must be taken when they are connected. In such a circuit, there is going to be an increase in the current which by-passes the speaker with frequencies at around the crossover frequency. If audio signals are continued to be fed into the crossover frequency area, it may cause the amplifier to become abnormally hot or the fuse will be blown. Also if the speaker is disconnected, a series-resonant circuit will be formed by the choke and the capacitor. In this case, the impedance in the resonance area will decrease dramatically resulting in a short circuit like situation causing a damage to the amplifier. Therefore, make sure that a speaker is connected to such a circuit at all times.

### Remarques

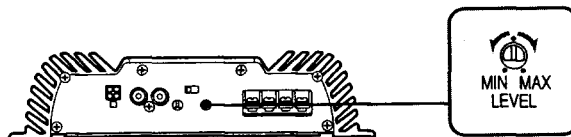
- Quand vous utilisez des circuits diviseurs de fréquence passifs dans un système à plusieurs haut-parleurs, assurez-vous que l'impédance du système n'est pas inférieure à celle prévue pour cet appareil.
- Si vous installez un système à 12 décibels/octave dans votre voiture, vous devez respecter les points suivants:  
Dans un système à 12 décibels/octave où la bobine d'arrêt et le condensateur sont utilisés en série pour former un circuit, vous devez réaliser les branchements avec beaucoup de précaution. Dans ce type de circuit, une augmentation du courant contournant le haut-parleur se produit dans les fréquences se situant autour de la fréquence de coupure. Si des signaux audio continuent d'être fournis dans la zone de la fréquence de coupure, une surchauffe risque de se produire dans l'amplificateur et le fusible de sauter. Si le haut-parleur n'est pas raccordé, un circuit de résonance série sera créé par la bobine et le condensateur. Dans ce cas, l'impédance dans la zone de résonance sera considérablement réduite, et comme dans le cas d'un court-circuit, l'amplificateur peut être endommagé. Par conséquent, veillez à ce qu'un haut-parleur soit toujours raccordé au circuit.

## Level Adjustment Control

The input level can be adjusted with this control when using source equipment of other manufacturers. Turn it to MAX when the output level of the car audio seems low.

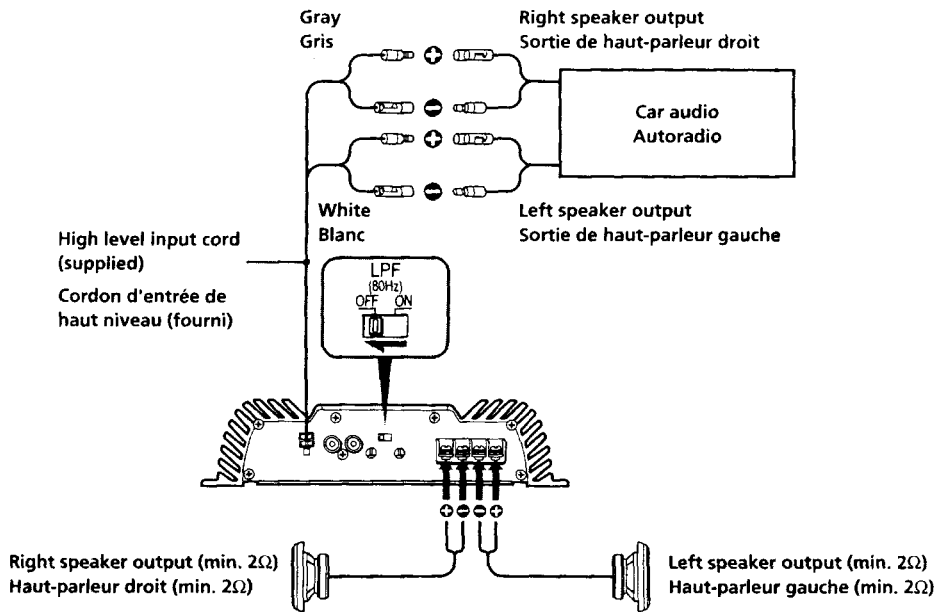
## Commande de réglage de niveau

Le niveau d'entrée peut être modifié par cette commande. Utilisez-la pour ajuster le niveau d'entrée du son quand vous utilisez un appareil d'un autre fabricant. Réglez-la sur MAX si le niveau de sortie de l'autoradio semble trop faible.

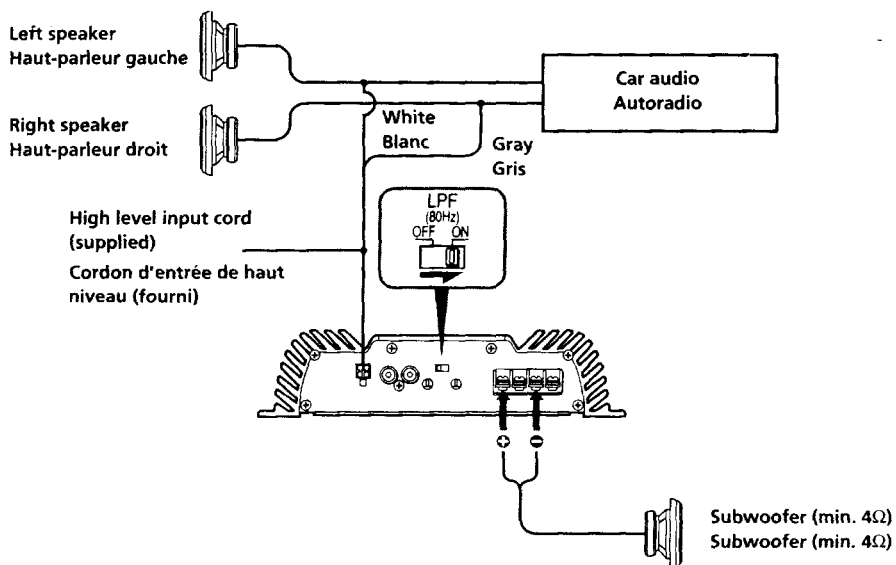




**2-Speaker System (High Level Input Connection)**  
**Système à 2 haut-parleurs (Connexion à l'entrée de haut niveau)**

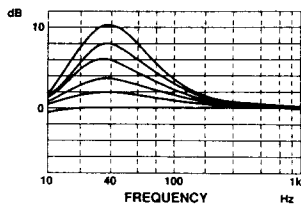


**As the Monaural Amplifier for a Subwoofer (High Level Input Connection)**  
**Utilisation comme amplificateur monophonique pour un subwoofer (Connexion à l'entrée de haut niveau)**



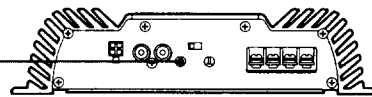
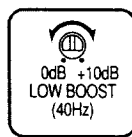
## LOW BOOST Level Control

Turn this control to boost the frequencies around 40 Hz at the maximum of 10 dB. The low boost response curve is shown below.



## Commande LOW BOOST

Tournez cette commande pour accentuer les fréquences autour de 40 Hz jusqu'à 10 dB maximum. La courbe de réponse de l'accentuation des basses fréquences est illustrée ci-dessous.



## Precaution

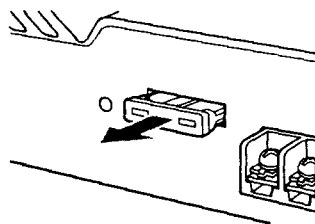
- This unit is designed for negative ground 12 V DC operation only.
- Use speakers with an impedance of 2 to 8 ohms. (4 to 8 ohms when used as a bridging amplifier)
- Do not connect any active speakers (with built-in amplifiers) to the speaker terminals of the unit. Doing so may damage the active speakers.
- Avoid installing the unit where:
  - it would be subject to high temperatures such as from direct sunlight or hot air from the heater
  - it would be exposed to rain or moisture
  - it would be subject to dust or dirt.
- If your car is parked in direct sunlight and there is a considerable rise in temperature inside the car, allow the unit to cool down before use.
- When installing the unit horizontally, be sure not to cover the fins with the floor carpet etc.
- If this unit is placed too close to the car radio, interference may occur. In this case, relocate the amplifier away from the car radio.
- If no power is being supplied to the cassette player or tuner, check the connections.
- This power amplifier employs a protection circuit\* to protect the transistors and speakers if the amplifier malfunctions. Do not attempt to test the protection circuits by covering the heat sink or connecting improper loads.
- Do not use the unit on a weak battery as its optimum performance depends on a good power supply.
- For safety reasons, keep your car audio volume moderate so that you can still hear sounds outside your car.

## Fuse Replacement

If the fuse blows, check the power connection and replace the fuse. If the fuse blows again after replacement, there may be an internal malfunction. In such a case, consult your nearest Sony dealer.

### Warning

When replacing the fuse, be sure to use one matching the amperage stated above the fuse holder. Never use a fuse with an amperage rating exceeding the one supplied with the unit as this could damage the unit.



### \*Protection circuit

This amplifier is provided with a protection circuit that operates in the following cases:

- when the unit is overheated
- when a DC current is generated
- when the speaker terminals are short circuited.

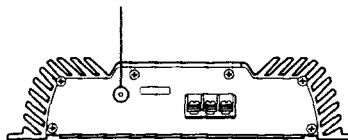
When the protection circuit activates, there will be abrupt loss of sound from the speakers. If this happens, turn off the connected equipment, take out the cassette tape or disc, and determine the cause of the malfunction. If the amplifier has overheated, wait until the unit cools down before use.

### POWER indicator

The indicator (Green) will come on when the unit is turned on.

However, even if the protection circuit is being activated, the POWER indicator will not go out as long as the connected car audio is turned on.

POWER indicator



If you have any questions or problems concerning your unit that are not covered in this manual, please consult your nearest Sony dealer.

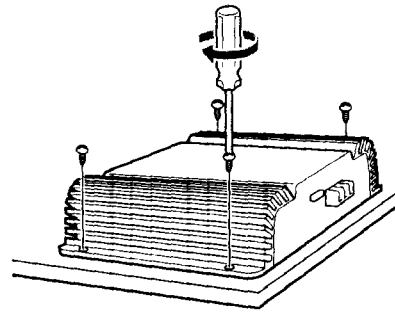
## Installation

### Before Installation

- Mount the unit either inside the trunk or under a seat.
- Choose the mounting location carefully so that the unit will not interfere with the normal movements of the driver and it will not be exposed to direct sunlight or hot air from the heater.
- Do not install the unit under the floor carpet, where the heat dissipation from the unit will be considerably impaired.

First, place the unit where you plan to install it, and mark the positions of the four screw holes on the mounting board (not supplied). Then drill a 3 mm pilot hole at each mark and mount the unit onto the board with the supplied mounting screws. The mounting screws are all 15 mm long, so make sure that the mounting board is more than 15 mm.

**Mount the unit as illustrated below.**



## Précautions

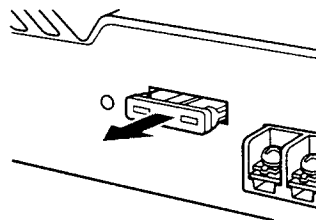
- Cet appareil est conçu pour fonctionner uniquement sur courant continu de 12 volts avec masse négative.
- Utilisez des haut-parleurs d'une impédance de 2 à 8 ohms (4 à 8 ohms lors de l'utilisation comme amplificateur en pont).
- Ne raccordez pas de haut-parleurs actifs (avec amplificateur intégré) aux bornes de haut-parleurs de cet appareil, ils pourraient être endommagés. Veillez à ne raccorder que des haut-parleurs passifs à ces bornes.
- N'exposez pas l'appareil:
  - à des températures élevées, comme en plein soleil ou près de la sortie d'air chaud du chauffage;
  - à l'humidité ou à la pluie;
  - à la poussière ou à la saleté.
- Si votre voiture était garée en plein soleil et que la température a considérablement augmenté à l'intérieur, laissez refroidir l'appareil avant de l'utiliser.
- Si vous installez l'appareil à l'horizontale, ne recouvrez pas les ailettes de ventilation par le tapis ou autre chose.
- Si cet appareil est placé trop près de l'autoradio, des interférences risquent de se produire. Eloignez autant que possible l'amplificateur de l'autoradio.
- Si le lecteur de cassette ou le tuner ne sont pas alimentés, vérifiez tout d'abord les connexions.
- Cet amplificateur est équipé d'un circuit destiné à protéger les transistors et les haut-parleurs en cas de défaillance. N'essayez pas de tester l'efficacité de ce circuit en recouvrant les dissipateurs thermiques ou en effectuant des connexions inadéquates.
- N'utilisez pas l'appareil sur une batterie faible, car sa performance maximale dépend d'une bonne alimentation en électricité.
- Pour des raisons de sécurité, écoutez l'autoradio à un volume modéré afin d'entendre les bruits extérieurs.

## Remplacement du fusible

Si le fusible saute, vérifiez les connexions du fil d'alimentation et remplacez le fusible. S'il saute de nouveau, un mauvais circuit interne peut en être la cause. Dans ce cas, consultez votre concessionnaire Sony.

### Avertissement

En cas de remplacement du fusible, veillez à utiliser un fusible dont l'intensité correspond à celle inscrite sur le porte-fusible. N'utilisez jamais de fusible dont l'intensité dépasse celle du fusible fourni avec l'appareil, car vous risqueriez d'endommager l'appareil.



### \* Circuit de protection

Cet amplificateur est équipé d'un circuit de protection qui entre en service dans les cas suivants:

- Surchauffe de l'appareil
- Production d'un courant continu
- Court-circuit aux bornes des haut-parleurs.

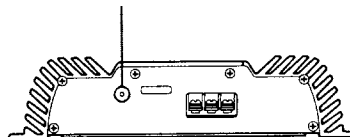
Le déclenchement du circuit de protection provoque une brusque chute de son des haut-parleurs.

Si le cas se présente, coupez l'alimentation de l'appareil raccordé et éjectez la cassette ou le disque compact avant d'examiner la cause de la défaillance. Si l'amplificateur est trop chaud, attendez qu'il refroidisse.

### Témoin POWER

L'indicateur (vert) s'allume quand vous mettez l'amplificateur en marche. Il reste allumé, même après le déclenchement du circuit de protection, tant que vous n'éteignez pas l'autoradio qui est raccordé.

Témoin POWER



Pour toute question ou problème qui ne serait pas traité dans ce manuel, consultez votre concessionnaire Sony.

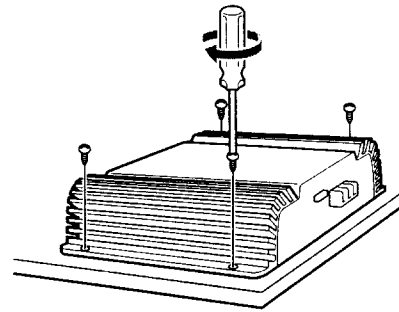
## Installation

### Avant l'installation

- Installez l'appareil dans le coffre ou sous un siège.
- Choisissez avec soin l'emplacement de sorte que l'appareil ne gêne pas les mouvements du conducteur et qu'il ne soit pas exposé au soleil ou à l'air chaud du chauffage.
- N'installez pas l'appareil sous le tapis de sol car la dissipation thermique ne pourrait pas se faire correctement.

Présentez d'abord l'appareil à l'endroit où vous voulez l'installer et tracez un repère de positionnement pour les quatre vis sur la plaque de montage (non fournie). Percez ensuite à chaque repère un trou pilote de 3 mm et installez l'appareil sur la carte à l'aide des vis de montage fournies. Comme les vis de montage mesurent 15 mm de longueur, assurez-vous que la plaque de montage fait plus de 15 mm d'épaisseur.

**Montez l'appareil comme illustré ci-dessous.**



# Specifications

## AUDIO POWER SPECIFICATIONS

### POWER OUTPUT AND TOTAL HARMONIC DISTORTION

70 watts per channel minimum continuous average power into 4 ohms, both channels driven from 20 Hz to 20 kHz with no more than 0.1% total harmonic distortion per Car Audio Ad Hoc Committee standards.

### Other Specifications

Circuit system	OTL (output transformerless) circuit Pulse power supply	Low boost	0 - 10 dB (40 Hz)
Inputs	RCA pin jacks	Power requirements	12 V DC car battery (negative ground)
Outputs	Speaker terminals	Power supply voltage	10.5 - 16 V
Speaker impedance	2 - 8 ohms (stereo) 4 - 8 ohms (when used as a bridging amplifier)	Current drain	at rated output: 18 A Remote input: 5 mA
Maximum output 4 ohms	140 watts per channel 400 watts (monaural)	Dimensions	Approx. 219 x 56 x 212 mm (w/h/d) (8 <sup>5</sup> / <sub>8</sub> x 2 <sup>1</sup> / <sub>4</sub> x 8 <sup>3</sup> / <sub>8</sub> in.) not incl. projecting parts and controls
Rated outputs (supply voltage at 14.4 V)	70 watts per channel (20 Hz - 20 kHz, 0.1 % THD, at 4 ohms) 90 watts per channel (20 Hz - 20 kHz, 0.5 % THD, at 2 ohms) Monaural: 160 watts (20 Hz - 20 kHz, 0.5 % THD, at 4 ohms)	Mass	Approx. 2.1 kg (4 lb. 10 oz.) not incl. accessories
Frequency response	8 Hz - 50 kHz (+3 dB)	Supplied accessories	Mounting screws (4)
Harmonic distortion	0.01 % or less (at 1kHz, 4 ohms)	Optional accessories	Connecting cord for power amplifier RC-46 RCA pin cord RC-64 (2 m) RCA pin cord RC-65 (5 m)
Input level adjustment range	0.2 - 2 V <sup>r</sup>		
Low-pass filter	80 Hz, -18 dB/oct		

Design and specifications are subject to change without notice.

# Troubleshooting Guide

The following checklist will assist in the correction of most problems which you may encounter with your unit. Before going through the checklist below, refer to the connection and operating procedures.

Problem	Cause/Solution
The POWER indicator does not light up.	The fuse is blown. → Replace the fuse with a new one.
	The ground lead is not securely connected. → Fasten the ground lead securely to a metal point of the car.
	The voltage going into the remote terminal is too low. • The connected master unit is not turned on. → Turn on the master unit. • The system employs too many amplifiers. → Use a relay.
	Check the battery voltage (10.5 - 16 V).
• The POWER indicator flashes. • The unit heats up abnormally.	Use speakers with suitable impedance. • Stereo operation: 2 - 8 Ω • Bridging operation: 4 - 8 Ω
	the speaker outputs are short-circuited. → Rectify the cause of the short-circuit.
Alternator noise is heard.	The power connecting leads are installed too close to the RCA pin cables. → Keep the leads away from the cables.
	The ground lead is not securely connected. → Fasten the ground lead securely to a metal point of the car.
	Negative speaker leads are touching the car chassis. → Keep the leads away from the car chassis.

## Spécifications

Circuiterie	Circuit OTL (Output transformless) Alimentation par impulsions	Filtre passe-bas	80 Hz, -18 dB/oct
Entrées	Prises à broche RCA	Amplification de basses fréquences	0 - 10 dB (40 Hz)
Sorties	Bornes de haut-parleurs	Alimentation	Batterie de voiture, courant continu 12 V (masse négative)
Impédance des haut-parleurs	2 - 8 ohms (stéréo) 4 - 8 ohms (utilisé comme amplificateur en pont)	Tension d'alimentation	10,5 - 16 V
Sorties maximales à 4 ohms	140 watts par canal 400 watts (monaural)	Courant	à la sortie nominale: 18 A Entrée de télécommande: 5 mA
Sorties nominales (tension d'alimentation de 14,4 V)	70 watts par canal (20 Hz - 20 kHz, 0,1 % DHT, à 4 ohms) 90 watts par canal (20 Hz - 20 kHz, 0,5 % DHT, à 2 ohms) En mono: 160 watts (20 Hz - 20 kHz, 0,5 % DHT, à 4 ohms)	Dimensions hors tout	Env. 219 × 56 × 212 mm (l/h/p) (8 <sup>5</sup> / <sub>8</sub> × 2 <sup>1</sup> / <sub>4</sub> × 8 <sup>3</sup> / <sub>8</sub> po.) saillies et commandes non compris
Réponse en fréquence	8 Hz - 50 kHz (-3 dB)	Poids	Env. 2,1 kg (4 li. 10 on.) accessoires non compris
Distorsion harmonique	0,01 % ou inférieure (à 1 kHz, 4 ohms)	Accessoires fournis	Vis de montage (4)
Plage de réglage du niveau d'entrée	0,2 - 2 V	Accessoires en option	Cordon de liaison pour amplificateur de puissance RC-46 Cordon à broche RCA RC-64 (2 m) Cordon à broche RCA RC-65 (5 m)

La conception et les spécifications peuvent être modifiées sans préavis.

## Guide de dépannage

La liste suivante vous aidera à résoudre la plupart des problèmes que vous pouvez rencontrer avec cet appareil. Avant de passer la liste en revue, vérifiez les connexions et les procédures de fonctionnement.

Problème	Cause/Solution
<b>Le témoin POWER ne s'allume pas.</b>	Le fusible a sauté. → Remplacez-le par un nouveau.
	Le fil de masse n'est pas bien branché. → Fixez-le bien à une partie métallique de la voiture.
	La tension fournie à la borne de télécommande est trop faible. • L'appareil raccordé n'est pas sous tension. → Mettez-le sous tension. • Le système utilise trop d'amplificateurs. → Utilisez un relais.
	Vérifiez la tension de la batterie (10,5 - 16 V).
• <b>Le témoin POWER clignote.</b> • <b>L'appareil chauffe anormalement.</b>	Utilisez des haut-parleurs d'une impédance adéquate. • Fonctionnement en stéréo: 2 - 8 Ω • Fonctionnement en pont: 4 - 8 Ω
	Les sorties de haut-parleur sont court-circuitées. → Supprimez la cause du court-circuit.
<b>Le bruit de l'alternateur est audible.</b>	Les fils de connexion sont trop près des cordons à broche RCA. → Eloignez les fils des cordons.
	Le fil de masse n'est pas bien raccordé. → Fixez solidement le fil de masse à une partie métallique de la voiture.
	Les fils de haut-parleurs négatifs touchent le châssis de la voiture. → Eloignez les fils du châssis de la voiture.