

# ***3-way Speaker***

---

Instructions

Mode d'emploi

***EXS-6939***

Sony Corporation © 1996 Printed in Thailand

## Precautions

- Do not continuously drive the speaker system over the power handling capacity.
- Keep recorded tapes, watches, and personal credit cards using magnetic coding away from the speaker system to protect them from damage caused by the magnets in the speakers.

If you cannot find an appropriate mounting location, consult your car dealer or your nearest Sony dealer before mounting.

## Précautions

- Eviter de soumettre en continu le système de haut-parleurs à une puissance supérieure à la puissance admissible.
- Garder les bandes enregistrées, les montres et les cartes de crédit utilisant un code magnétique à l'écart du système de haut-parleurs pour éviter tout dommage causé par les aimants des haut-parleurs.

Si l'on ne peut trouver un emplacement adéquat pour l'installation, prière de consulter le concessionnaire Sony le plus proche.

## Specifications

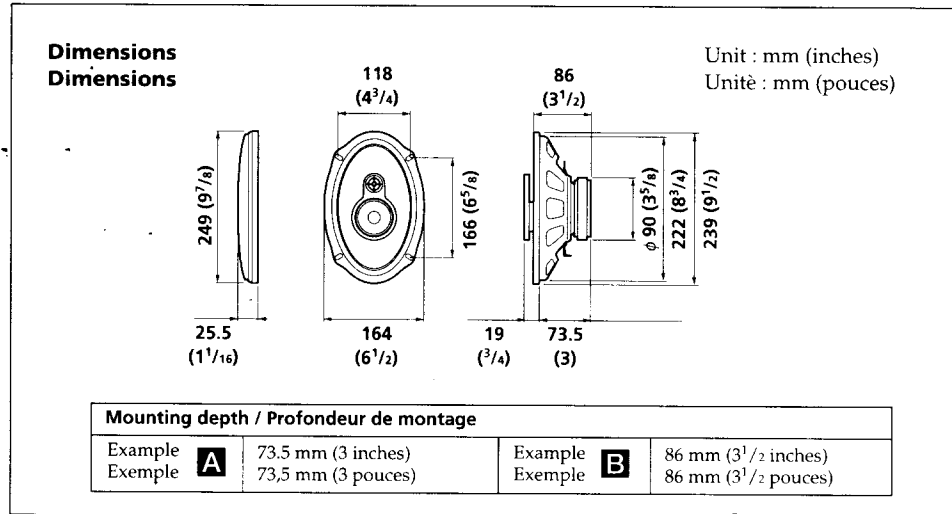
Speaker	Coaxial 3-way : Woofer 16 × 24 cm (6 × 9 inches), cone type Midrange 6.6 cm (2 <sup>5</sup> / <sub>8</sub> inches), cone type Tweeter 2 cm (4 <sup>1</sup> / <sub>5</sub> inches), dome type
Max. input power	160 watts
Rated power	40 watts
Impedance	4 ohms
Sensitivity	93 dB/W/m
Frequency response	30 - 26,000 Hz
Mass	Approx. 1.3 kg (2 lb. 13 oz.) per speaker

Design and specifications are subject to change without notice.

## Spécifications

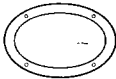


Haut-parleur	Coaxial à 3 voies : Woofer 16 × 24 cm (6 × 9 pouces), type conique Médium 6,6 cm (2 <sup>5</sup> / <sub>8</sub> pouces), type conique Tweeter 2 cm (4 <sup>1</sup> / <sub>5</sub> pouces) type en dôme
Puissance d'entrée max.	160 watts
Puissance admissible	40 watts
Impédance	4 ohms
Sensibilité	93 dB/W/m
Réponse en fréquence	30 - 26.000 Hz
Poids	Env. 1,3 kg (2 liv. 13 on.) par haut-parleur

La conception et les spécifications sont sujettes à des modifications sans préavis.



# Mounting / Montage

## Parts List / Liste des pièces

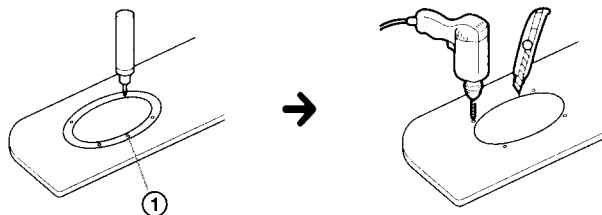
<p>①</p>  <p>x 1</p>	<p>②</p>  <p>x 2</p>	<p>③</p>  <p>M4 x 30</p>
---	---	---

**Mounting example** **A** Mounting from the car interior (Top mounting)

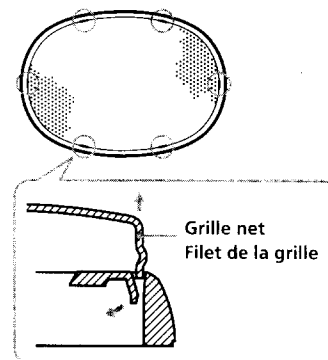
**Exemple de montage** **A** Montage à partir de l'intérieur de l'habitacle (M

**1** Mark the four bolt holes. Make them 5 mm ( $\frac{1}{32}$  inches) in diameter for **A** and **B**.

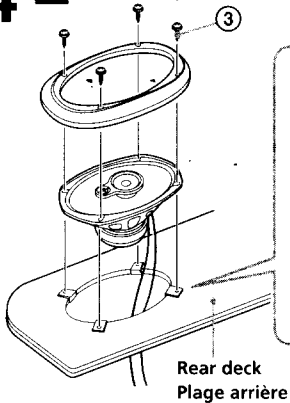
Marquer les quatre orifices des boulons. Percer des trous de 5 mm ( $\frac{1}{32}$  pouces) de diamètre pour **A** et **B**.



**2** Remove the grille net. Retirez le filet de la grille.



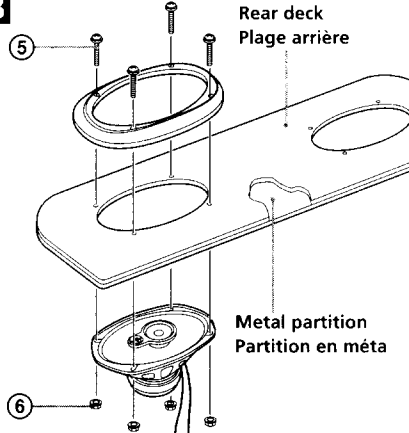
**4 A**



Rear deck  
Plage arrière

The diagram shows a speaker grille being mounted onto a rear deck. Four screws (labeled 3) are used to secure the grille. A callout box shows a close-up of a screw being inserted into one of the four holes. An arrow points down to the next step.

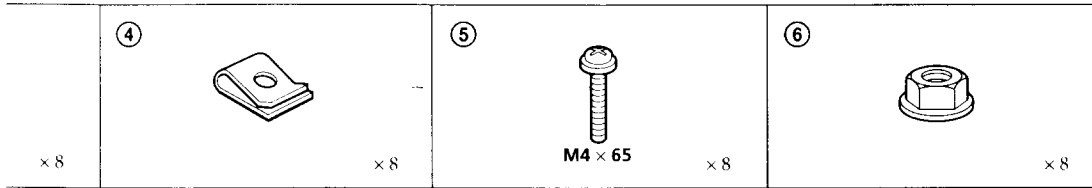
**B**



Rear deck  
Plage arrière

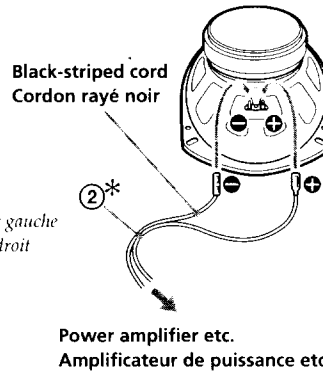
Metal partition  
Partition en méta

The diagram shows a speaker grille being mounted onto a metal partition. Four screws (labeled 5) are used to secure the grille. A callout box shows a close-up of a screw being inserted into one of the four holes. An arrow points down to the next step.

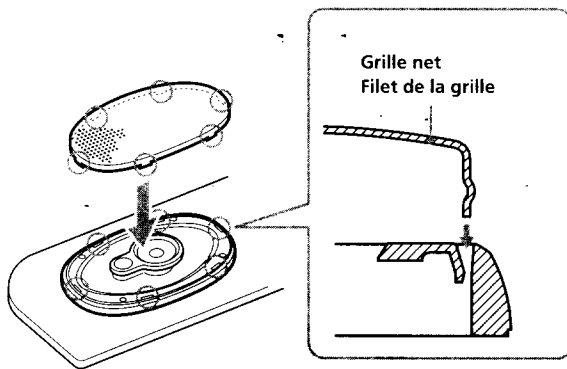


**B** Mounting from the trunk (Bottom mounting)  
 Montage supérieur) **B** Montage à partir du coffre (Montage inférieur)

**3**



**5** Press and insert the edges of the grille net.  
Pousser et insérer les bords du filet de la grille.



How to remove the grille net.  
Comment retirer le filet de la grille.

