

## CAUTION

Remove Remote Control and instruction manual from bottom tray before discarding the packaging material.

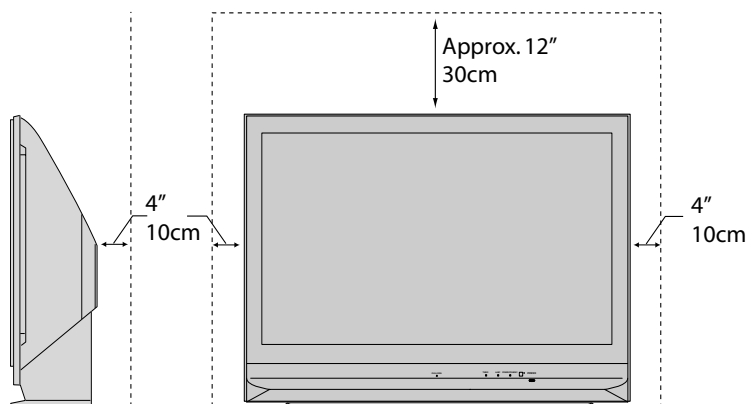
## ATTENTION

Enlevez la télécommande et le Mode d'emploi du plateau Inférieur avant de jeter le carton d'emballage.

## PRECAUCIÓN

Retire el controlador remoto en el manual de instrucciones de la bandeja inferior antes de descartar el material de embalaje.

**Never install the TV as follows:**  
**Installation de l'appareil au mur, espacement requis:**  
**Cuando instale la unidad en la pared, deje espacio libre:**



## CAUTION

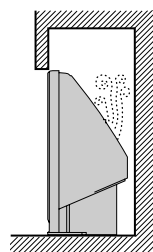
- Keep your TV at least 4 inches (10 cm) away from the wall to provide proper ventilation. Blocking the ventilation opening of the cooling fan may damage the TV.
- Do not install the TV near any ventilation, as it may affect the normal TV operating temperature. (The TV illustration shown here may differ from your model.)

## ATTENTION

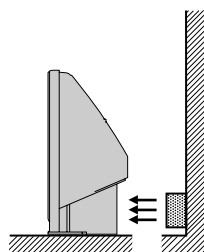
- Pour permettre une ventilation correcte, conservez une distance de 10 cm (4 pouces) au moins entre l'appareil et le mur. Le blocage de la prise d'air du ventilateur peut endommager le téléviseur.
- N'installez pas le téléviseur près d'une source de ventilation, cela pourrait nuire à sa température de fonctionnement. (La Télévision utilisée dans l'illustration peut différer de votre modèle.)

## PRECAUCIÓN

- Mantenga una distancia mínima de 10 cm entre el televisor y la pared para garantizar la ventilación adecuada. El bloqueo de los orificios de ventilación del ventilador dañara el televisor.
- No instale el televisor cerca de una fuente de ventilación, pues ello podría afectar la temperatura de funcionamiento normal del televisor. (El televisor que se muestra en la ilustración puede ser diferente al suyo.)



Air circulation is blocked  
 La circulation d'air est bloquée  
 Se impide la circulación del aire



Air blown into cooling fan  
 Le l'air est projeté dans le ventilateur de refroidissement.  
 Aire soplado dentro del ventilador.