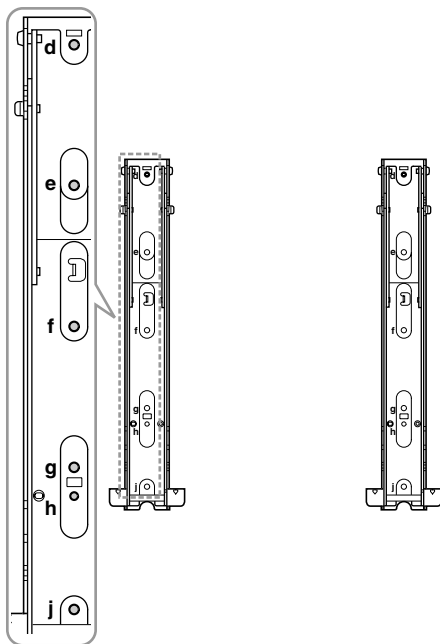


Nom du modèle/ Nombre del modelo	Emplacement des vis/ Ubicación de los tornillos	Emplacement du crochet/ Ubicación de los ganchos
KDL-40XBR4	e, g	b
KDL-46XBR4	e, g	b
KDL-52XBR4	d, g	a
KDL-40XBR5	e, g	b
KDL-46XBR5	e, g	b
KDL-52XBR5	d, g	a

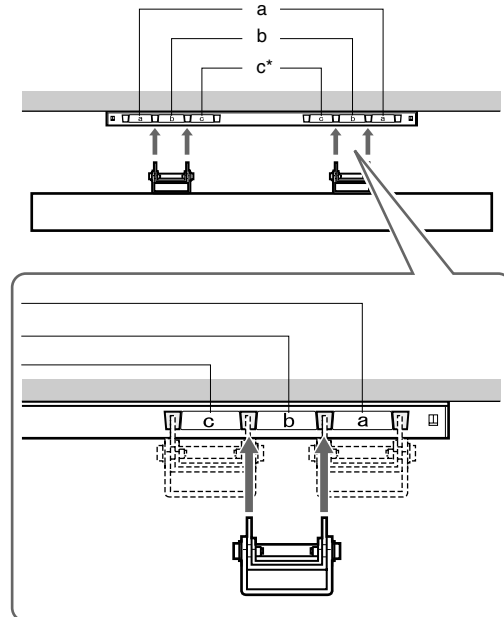
**Emplacement des vis/Ubicación de los tornillos**

En cas d'installation du crochet de fixation sur le téléviseur./  
 Al instalar el gancho de montaje en el televisor.



**Emplacement du crochet/Ubicación de los ganchos**

En cas d'installation du téléviseur sur le support de fixation de la base./  
 Al instalar el televisor en el soporte base.



\* La position du crochet « c » ne peut pas être utilisée pour les modèles repris dans le tableau ci-dessus./  
 \* La posición del gancho "c" no se puede utilizar para los modelos de la tabla anterior.

**Français**

**Installation du support de fixation murale**

**À l'attention des clients**

Par souci de protection du produit et pour des raisons de sécurité, Sony recommande vivement que l'installation du support de fixation murale du téléviseur soit confiée à un revendeur Sony ou à un installateur agréé. Ne pas tenter d'effectuer l'installation soi-même. Les modèles KDL-40XBR4/KDL-46XBR4/KDL-52XBR4/KDL-40XBR5/KDL-46XBR5/KDL-52XBR5 peuvent être fixé au mur à l'aide du support de fixation murale SU-WL500 (vendu séparément). Veuillez fournir à l'installateur agréé ce supplément ainsi que le mode d'emploi (accompagnant le support de fixation murale SU-WL500). Lire attentivement ces documents qui concernent la sécurité et l'installation correcte du support.

**À l'intention des revendeurs Sony et des installateurs**

Accorder une attention particulière à la sécurité lors de l'installation, de l'entretien périodique et de la vérification de ce produit.

**Fixation du téléviseur au mur**

Le téléviseur peut être fixé au mur à l'aide du support de fixation murale (vendu séparément). Vérifier la référence du modèle du téléviseur et s'assurer à utiliser uniquement le support spécifié pour ce modèle. Consulter les étapes de ce dépliant ainsi que le mode d'emploi accompagnant le support de fixation murale SU-WL500 pour effectuer correctement l'installation.

**Español**

**Instalación del soporte de montaje mural**

**Para los clientes**

Por razones de protección del producto y de seguridad, Sony recomienda que el montaje mural del televisor sea realizado por un distribuidor o contratista autorizado de Sony. No intente instalarlo usted mismo. Puede instalarse el modelo KDL-40XBR4/KDL-46XBR4/KDL-52XBR4/KDL-40XBR5/KDL-46XBR5/KDL-52XBR5 en una pared mediante el soporte de montaje mural SU-WL500 (se vende por separado). Muestre al contratista autorizado este suplemento para la instalación, así como las instrucciones (suministradas con el soporte de montaje mural SU-WL500). Lea atentamente estos documentos para realizar la instalación correctamente y de manera segura.

**Para distribuidores y contratistas de Sony**

Ponga especial atención a la seguridad durante la instalación, mantenimiento periódico y comprobación de este producto.

**Instalación del televisor en una pared**

Puede instalar el televisor en una pared sujetándolo con el soporte de montaje mural (se vende por separado). Compruebe el número de modelo del televisor y asegúrese de utilizar solamente el soporte especificado para dicho modelo. Consulte los pasos de este folleto, junto con el manual de instrucciones suministrado con el soporte de montaje mural SU-WL500, para realizar la instalación correctamente.

**KDL-40XBR4 KDL-46XBR4 KDL-52XBR4**  
**KDL-40XBR5 KDL-46XBR5 KDL-52XBR5**

## Français

Une certaine expertise est requise pour installer ce produit, notamment pour déterminer la résistance du mur par rapport au poids du téléviseur. S'assurer de confier la fixation de ce produit au mur à des revendeurs Sony ou à des installateurs agréés et d'être particulièrement vigilant en matière de sécurité au cours de l'installation. Sony ne peut être tenu responsable de tout dommage ou blessure résultant d'une manipulation ou d'une installation incorrecte.

**Pour des raisons de sécurité et de protection du téléviseur, Sony recommande fortement que vous utilisiez le modèle de support de fixation murale conçu pour votre appareil, et que l'installation soit effectuée par un détaillant Sony ou un représentant agréé.**

### Étape 1 : Vérification des pièces requises pour l'installation

Ouvrez l'emballage du support de fixation murale et vérifiez que toutes les pièces nécessaires sont présentes ainsi que le mode d'emploi.

### Étape 2 : Choix de l'emplacement d'installation

Décidez de l'emplacement où vous voulez installer votre téléviseur. Voir le côté droit pour consulter le tableau des dimensions d'installation des téléviseurs. **Reportez-vous au mode d'emploi du SU-WL500.**

### Étape 3 : Installation au mur du support de fixation de la base

**Reportez-vous au mode d'emploi du SU-WL500.**

### Étape 4 : Préparation de l'installation du téléviseur

Avant de retirer le support de table, débranchez tous les câbles du téléviseur.

Pour déposer le support de table, consulter le mode d'emploi fourni avec le téléviseur.

Pour poser le crochet de fixation, consulter le schéma/tableau des emplacements des crochets et des vis à la dernière page de ce dépliant.

### Étape 5 : Installation du téléviseur au mur

**Reportez-vous au mode d'emploi du SU-WL500.**

## Español

Se requiere bastante experiencia para instalar este producto, especialmente para determinar la resistencia de la pared que soportará el peso del televisor. Asegúrese de contratar la instalación de este producto a la pared a un distribuidor o contratista autorizado de Sony y de prestar especial atención a la seguridad durante la instalación. Sony no se hace responsable de los daños materiales o personales provocados por una manipulación o instalación incorrecta.

**Para proteger el producto y por motivos de seguridad, Sony le recomienda que utilice el modelo de Soporte de montaje mural diseñado para su televisor y que el montaje mural de su televisor sea realizado por un distribuidor de Sony o por un contratista con licencia.**

### Paso 1: Comprobar las piezas necesarias para la instalación

Abra el embalaje del soporte de montaje mural y compruebe que contiene todas las piezas necesarias, junto con el manual de instrucciones.

### Paso 2: Decidir la ubicación de instalación

Decida dónde desea instalar el televisor. Consulte a la derecha la tabla de dimensiones para la instalación del televisor.

**Consulte el manual de instrucciones del soporte SU-WL500.**

### Paso 3: Instalación del soporte base en la pared

**Consulte el manual de instrucciones del soporte SU-WL500.**

### Paso 4: Preparar la instalación del televisor

Antes de retirar el soporte de sobremesa, desconecte todos los cables del televisor.

Consulte el manual de instrucciones suministrado con el televisor para retirar el soporte de sobremesa.

Para la instalación del gancho de montaje, consulte la tabla de diagrama de las ubicaciones de los ganchos y los tornillos que se encuentra en la última página de este folleto.

### Paso 5: Instalación del televisor en la pared

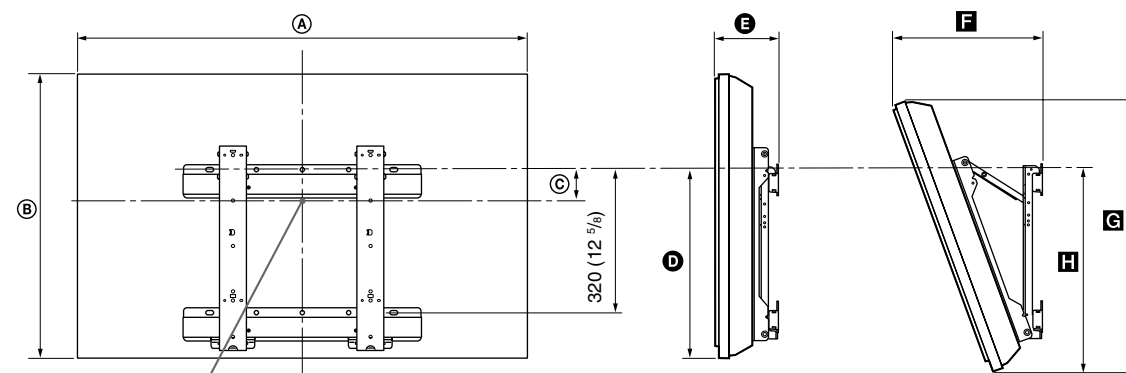
**Consulte el manual de instrucciones del soporte SU-WL500.**

## Français

## Tableau des dimensions d'installation des téléviseurs

## Español

## Tabla de dimensiones para la instalación del televisor



Point central de l'écran/Punto central de la pantalla

Unité: mm (pouces)/Unidad: mm (pulgadas)

Nom du modèle/ Nombre del modelo	Dimensions de l'écran/ Dimensiones de la pantalla		Dimension au centre de l'écran/ Dimensión del centro de la pantalla	Longueur pour chaque angle de fixation/ Longitud de cada ángulo de montaje				
	A	B		C	D	E	F	G
KDL-40XBR4	1,111 (43 3/4)	657 (25 7/8)	176 (7)	509 (20 1/8)	181 (7 1/4)	349 (13 3/4)	621 (24 1/2)	550 (21 3/4)
KDL-46XBR4	1,262 (49 3/4)	734 (29)	128 (5 1/8)	500 (19 3/4)	181 (7 1/4)	378 (15)	694 (27 3/8)	542 (21 3/8)
KDL-52XBR4	1,415 (55 3/4)	827 (32 3/8)	73 (2 7/8)	491 (19 3/8)	183 (7 1/4)	415 (16 3/8)	781 (30 3/4)	533 (21)
KDL-40XBR5	1,111 (43 3/4)	657 (25 7/8)	176 (7)	509 (20 1/8)	183 (7 1/4)	349 (13 3/4)	621 (24 1/2)	550 (21 3/4)
KDL-46XBR5	1,262 (49 3/4)	734 (29)	128 (5 1/8)	500 (19 3/4)	183 (7 1/4)	378 (15)	694 (27 3/8)	542 (21 3/8)
KDL-52XBR5	1,415 (55 3/4)	827 (32 3/8)	73 (2 7/8)	491 (19 3/8)	185 (7 3/8)	415 (16 3/8)	781 (30 3/4)	533 (21)

Les chiffres repris dans le tableau ci-dessus peuvent varier légèrement selon l'installation./  
Las cifras de la tabla anterior pueden variar ligeramente en función de la instalación.

## AVERTISSEMENT

Le mur sur lequel vous installez le téléviseur doit pouvoir supporter un poids équivalent à au moins quatre fois celui de l'appareil. Pour connaître son poids, reportez-vous au mode d'emploi du téléviseur.

## ADVERTENCIA

La pared en la que se proponga instalar el televisor deberá ser capaz de soportar un peso al menos cuatro veces mayor que el del televisor. Consulte las instrucciones de su televisor para obtener información sobre el peso de éste.