

Información adicional sobre cómo usar el soporte de montaje mural (SU-WL500)

Información sobre los modelos de TV aptos para el soporte de montaje mural:

KDL-32S5100	KDL-40SL150	KDL-46S5100	KDL-52S5100	KDL-65W5100
KDL-32XBR9	KDL-40S5100	KDL-46VE5	KDL-52VE5	
	KDL-40VE5	KDL-46V5100	KDL-52V5100	
	KDL-40V5100	KDL-46W5100	KDL-52W5100	
	KDL-40W5100	KDL-46W5150	KDL-52W5150	
	KDL-40XBR9	KDL-46XBR9	KDL-52XBR9	
	KDL-40Z5100	KDL-46Z5100	KDL-52Z5100	

Para proteger el producto y por motivos de seguridad, Sony le recomienda que utilice el modelo de Soporte de montaje mural diseñado para su TV y que el montaje mural de su TV sea realizado por un distribuidor de Sony o por un contratista con licencia.

Para los clientes

Muestre al contratista autorizado este suplemento para la instalación, así como las instrucciones (suministradas con el soporte de montaje mural SU-WL500). Lea atentamente estos documentos para realizar la instalación correctamente y de manera segura.

Para distribuidores y contratistas de Sony

Ponga especial atención a la seguridad durante la instalación, mantenimiento periódico y comprobación de este producto.

Se requiere bastante experiencia para instalar este producto, especialmente para determinar la resistencia de la pared que soportara el peso del TV. Asegurese de contratar la instalación de este producto a la pared a un distribuidor o contratista autorizado de Sony y de prestar especial atención a la seguridad durante la instalación. Sony no se hace responsable de los daños materiales o personales provocados por una manipulación o instalación incorrecta.

Para una correcta instalación siga las instrucciones correspondientes al soporte de montaje mural y las que se indican más abajo.

Información adicional sobre cómo usar el soporte de montaje mural (SU-WL500)

Paso 1: Comprobar las piezas necesarias para la instalación

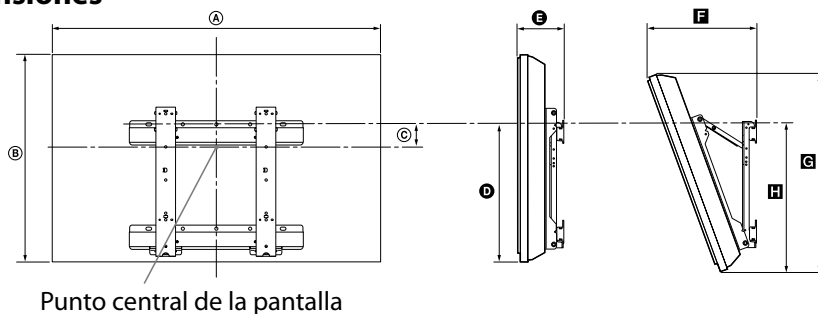
Abra el embalaje del soporte de montaje mural y compruebe que contiene todas las piezas necesarias, junto con el manual de instrucciones.

Paso 2: Decidir la ubicación de instalación

Decida dónde desea instalar el TV. Consulte en el dorso de este folleto la tabla de dimensiones para la instalación del TV.

Consulte el manual de instrucciones del soporte SU-WL500.

Tabla de dimensiones



Unidad: mm

Nombre del modelo	Dimensiones de la pantalla		Dimensión del centro de la pantalla	Longitud de cada ángulo de montaje				
				Ángulo (0°)		Ángulo (20°)		
	A	B	C	D	E	F	G	H
KDL-32S5100	798	536	172	463	143	291	511	492
KDL-32XBR9	798	537	172	463	143	292	511	492
KDL-40SL150	991	639	122	463	147	329	605	494
KDL-40S5100	987	636	122	463	147	328	604	493
KDL-40VE5	987	638	122	463	164	347	604	499
KDL-40V5100	987	638	122	463	147	330	604	493
KDL-40W5100	958	596	126	436	135	314	561	467
KDL-40XBR9	961	580	126	421	134	313	547	451
KDL-40Z5100	961	614	126	454	134	313	577	480
KDL-46S5100	1 123	723	84	471	150	358	685	502
KDL-46VE5	1 123	725	84	471	167	376	686	509
KDL-46V5100	1 123	725	84	471	150	359	686	503
KDL-46W5100	1 091	672	87	436	135	340	632	467
KDL-46W5150	1 091	672	87	436	135	340	632	467
KDL-46XBR9	1 094	657	87	422	134	339	619	451
KDL-46Z5100	1 094	695	87	459	134	339	653	484
KDL-52S5100	1 262	822	39	478	169	407	778	515
KDL-52VE5	1 262	823	39	478	169	409	778	515
KDL-52V5100	1 262	823	39	478	169	409	778	515
KDL-52W5100	1 240	767	46	445	135	369	729	476
KDL-52W5150	1 240	767	46	445	135	369	729	476
KDL-52XBR9	1 243	745	46	422	134	369	705	452
KDL-52Z5100	1 244	783	46	459	134	369	739	484
KDL-65W5100	1 549	1 014	2	496	175	455	909	538

Las cifras de la tabla anterior pueden variar ligeramente en función de la instalación.

ADVERTENCIA

La pared en la que se proponga instalar el TV deberá ser capaz de soportar un peso al menos cuatro veces mayor que el del TV. Consulte las instrucciones de funcionamiento del TV para obtener información sobre el peso de éste.

Información adicional sobre cómo usar el soporte de montaje mural (SU-WL500)

Paso 3: Instalación del soporte base en la pared

Consulte el manual de instrucciones del soporte SU-WL500.

Paso 4: Preparación del TV para montarlo en la pared

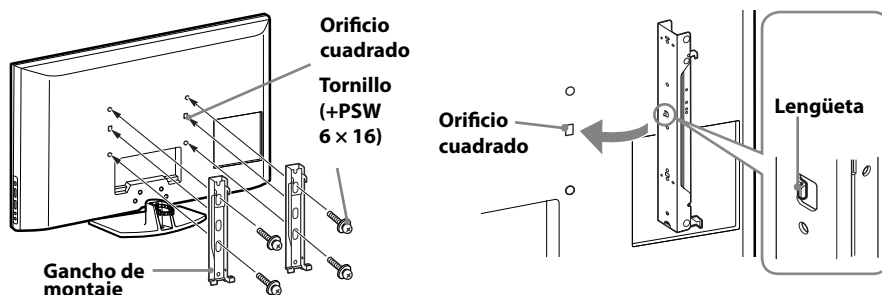
Siga los pasos indicados a continuación para preparar la instalación del TV.

1 Desconecte todos los cables del TV.

2 Fije el gancho de montaje a la parte posterior del TV.

Determine dónde ubicará los tornillos y fije los ganchos de montaje a la parte posterior del TV. Consulte la tabla/diagrama de la ubicación de los ganchos y los tornillos que aparece a continuación.

- 1 Sujete los ganchos de montaje a la parte posterior del TV usando sólo los tornillos suministrados (+PSW6 × 16).
- 2 Asegúrese de apretar los tornillos a la misma presión de torque.



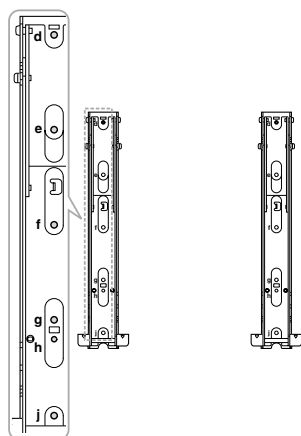
Alinee la lengüeta de la parte posterior del gancho de montaje con el orificio cuadrado de la parte posterior del TV, como se ilustra.

Tabla de diagrama de las ubicaciones de los ganchos y los tornillos

Nombre del modelo			Ubicación de los tornillos	Ubicación de los ganchos
KDL-32S5100	KDL-32XBR9		e, g	c
KDL-40SL150	KDL-46S5100	KDL-52S5100	d, g	b
KDL-40S5100	KDL-46VE5	KDL-52VE5		
KDL-40VE5	KDL-46V5100	KDL-52V5100		
KDL-40V5100	KDL-46W5100	KDL-52W5100		
KDL-40W5100	KDL-46W5150	KDL-52W5150		
KDL-40XBR9	KDL-46XBR9	KDL-52XBR9		
KDL-40Z5100	KDL-46Z5100	KDL-52Z5100		
KDL-65W5100			d, g	a

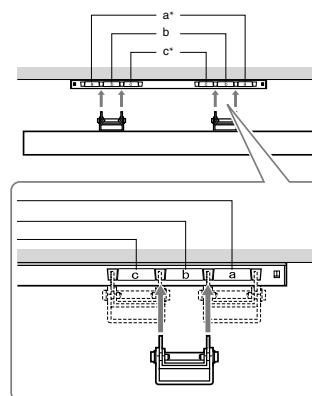
Ubicación de los tornillos

Al instalar el gancho de montaje en el TV.



Ubicación de los ganchos

Al instalar el TV en el soporte base.



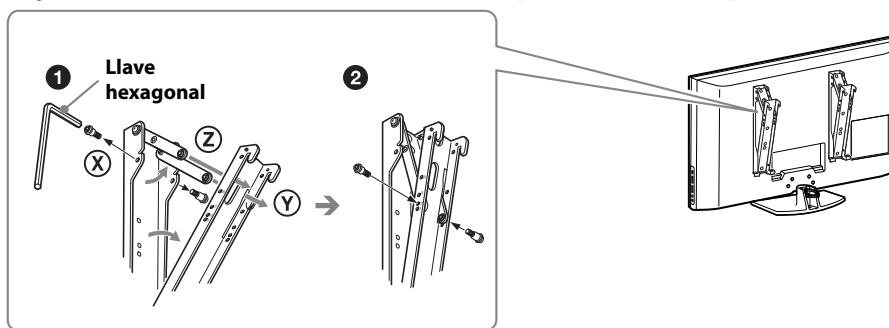
* Esté seguro de utilizar la localización correcta "a", "b" o "c" del gancho para su modelo.

Información adicional sobre cómo usar el soporte de montaje mural (SU-WL500)

3 Ajuste el ángulo del gancho de montaje mediante la llave hexagonal suministrada con el soporte de montaje mural.

Cuando instale el TV paralelo a la pared (0 grados), no será necesario realizar el ajuste del ángulo del gancho de montaje (procedimientos ❶ y ❷ detallados a continuación). Asegúrese de que cada una de las bases de los brazos X quede fijada con seguridad.

- ❶ Extraiga los dos tornillos de la base del brazo X del gancho de montaje. Seleccione los orificios correspondientes con el ángulo deseado (5, 10, 15 ó 20 grados).
- ❷ Ajuste los ángulos de los brazos superior Y e inferior Z para que se ajusten al orificio correspondiente y fije con seguridad cada brazo mediante los dos tornillos que ha extraído en el procedimiento anterior ❶.



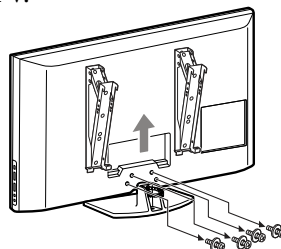
- Asegúrese de ajustar los brazos derecho e izquierdo en el mismo ángulo.
- Asegúrese de que las dos bases de los brazos hayan quedado fijadas con seguridad.

PRECAUCIÓN

Tenga cuidado de no pillarse los dedos al ajustar el ángulo del gancho de montaje.

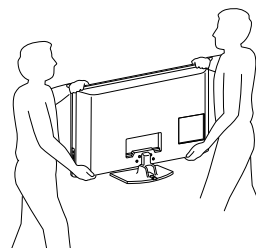
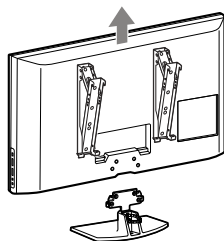
4 Retire los tornillos de la parte posterior del TV.

No retire ningún otro tornillo del TV.



5 Extraiga el TV del soporte. Asegúrese de realizar esta tarea entre dos personas como mínimo.

No intente levantar el TV solo.



Paso 5: Instalar el TV en la pared

Consulte el manual de instrucciones del soporte SU-WL500.



- Cuando vuelva a situar el TV en el soporte, lleve a cabo los pasos anteriores al revés.
- Cuando desplace el TV, no apriete la parte inferior del panel frontal con demasiada fuerza.
- Extraiga los tornillos o instale el gancho de montaje en una superficie estable y nivelada.

Información adicional sobre cómo usar el soporte de montaje mural (SU-WL500)