

# Flash

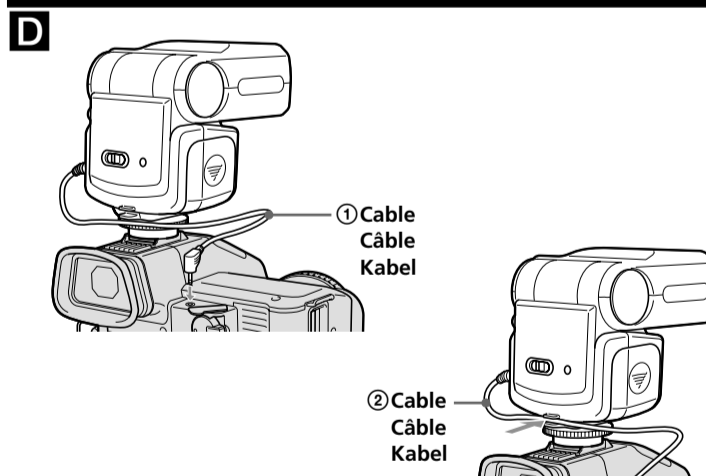
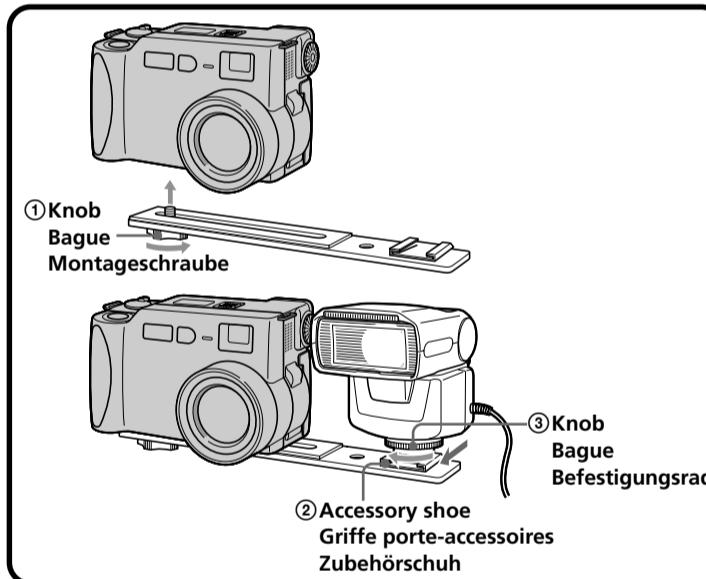
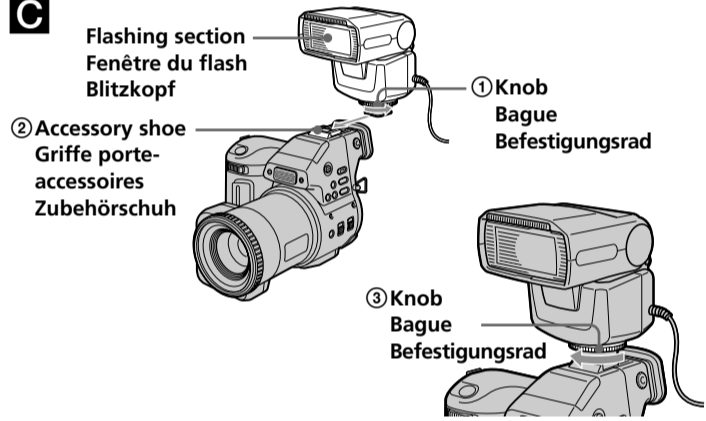
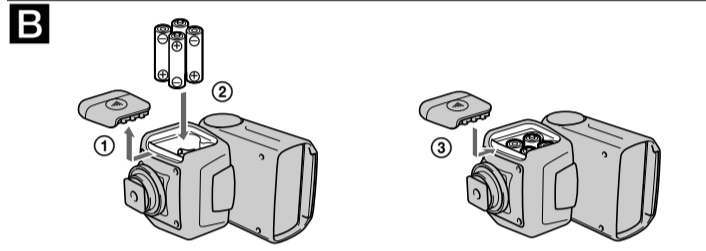
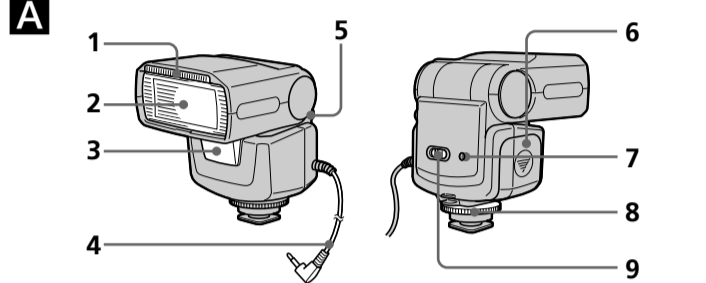
## Operating Instructions

### Mode d'emploi

### Bedienungsanleitung

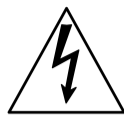
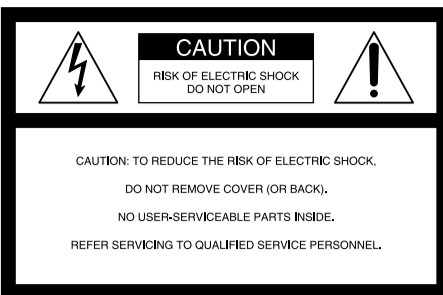
## HVL-F1000

Sony Corporation © 2002 Printed in Japan



## WARNING

To prevent fire or shock hazard, do not expose the unit to rain or moisture. To avoid electrical shock, do not open the cabinet. Refer servicing to qualified personnel only.



This symbol is intended to alert the user to the presence of unshielded "dangerous voltage" within the product's enclosure that may be of sufficient magnitude to constitute a risk of electric shock to persons.



This symbol is intended to alert the user to the presence of important operating and maintenance (servicing) instructions in the literature accompanying the appliance.

### NOTE

This equipment has been tested and found to comply with the limits for a Class B digital device, pursuant to Part 15 of the FCC Rules. These limits are designed to provide reasonable protection against harmful interference in a residential installation. This equipment generates, uses, and can radiate radio frequency energy and, if not installed and used in accordance with the instructions, may cause harmful interference to radio communications. However, there is no guarantee that interference will not occur in a particular installation. If this equipment does cause harmful interference to radio or television reception, which can be determined by turning the equipment off and on, the user is encouraged to try to correct the interference by one or more of the following measures:

- Reorient or relocate the receiving antenna.
- Increase the separation between the equipment and receiver.
- Connect the equipment into an outlet on a circuit different from that to which the receiver is connected.
- Consult the dealer or an experienced radio-TV technician for help.

You are cautioned that any changes or modifications not expressly approved in this manual could void your authority to operate this equipment.

## Features

This appliance is exclusively for use on digital still cameras with the ACC terminal or  $\mathbb{F}$  (flash) terminal made by SONY. It allows you to take photos with digital still cameras in dark or backlit conditions. It is provided with an automatic metering system.

## Caution

- The flash cannot be used on camcorders.
- Misfiring sometimes occurs when the POWER switch is turned on and off continuously.
- When the flash is used in low-temperature conditions, battery performance is reduced. For example, the number of flashes becomes lower than that in room temperature (about 20°C), and the charging time becomes longer. We recommend preparing new batteries. Note, however, that even batteries whose performance has dropped due to low temperatures are restored by returning them to room temperature.
- Do not leave or store the flash in temperatures that exceed 40°C. Doing so might adversely affect the internal structure of video flash. (In particular, take care not to leave the flash in automobiles during summer.)

## Cleaning

Remove the flash from the digital still camera. Clean the flash with a dry soft cloth.

In case of stubborn stains, use a cloth lightly dampened with a mild detergent solution, then wipe the unit clean with a dry soft cloth. Never use strong solvents, such as thinner or benzene, as these damage the surface finish.

## Troubleshooting

Symptom	Remedy
The flash does not work	<ul style="list-style-type: none"> <li>• Make sure that the cable coming from the flash is properly connected to the ACC terminal or <math>\mathbb{F}</math> (flash) terminal on the digital still camera.</li> <li>• Make sure that the POWER switch on the flash is ON.</li> <li>• Make sure that a floppy disk and "Memory Stick" are in each slot.</li> <li>• If the READY lamp is not lit (orange), check the READY lamp again in this instruction manual.</li> <li>• The flash does not fire if the subject is bright with the digital still camera in the auto mode (no display) red-eye reduction mode. To forcibly fire the flash when the subject is bright, press the flash button on the digital still camera.</li> <li>• Contact a Sony dealer (Sony service facility).</li> </ul>

## Specifications

Guide number	Equivalent to 28
Recommended distance	1 to 8 m
Number of flashes	More than 200 times (at 20 °C)
Dimensions	About 68 × 95 × 92 mm (About 2 7/8 × 3 7/8 × 3 7/8 inches) (w/h/d) (Projections are not included in the dimensions)
Mass	About 190g (6 7/8 oz.)
Supplied accessory	Shoe adapter (1) Pouch (1)

Design and specifications are subject to change without notice.

## Identifying the parts (See Figure **A**)

- 1 Wide panel
- 2 Flashing section
- 3 Light exposure meter
- 4 Cable
- 5 ACC jack
- 6 Battery cover
- 7 READY lamp
- 8 Knob
- 9 POWER switch

## Installing the batteries (See Figure **B**)

Use four Sony AA alkali batteries. Flash may not operate correctly if other batteries are used.

- ① Open the battery cover.
- ② Insert the four batteries in the directions marked inside the battery case.
- ③ Close the battery cover.

### Notes

- Be sure to use four batteries of the same type.
- Be sure to confirm the ⊕ ⊖ poles of the batteries. Inserting the batteries with the poles in the wrong direction may cause leakage or ruptures.

## Mounting the flash (See Figure **C**)

- ① Turn the knob in the direction of the arrow.
- ② Slide into the accessory shoe towards the front, and mount firmly.
- ③ Turn the knob in the direction of the arrow to tighten.

If you have a digital still camera without an accessory shoe, use the shoe adapter (provided). Mount the shoe adapter in the screw hole for the tripod on the digital still camera.

- ① Turn the knob in the direction of the arrow to tighten.
- ② Slide into the accessory shoe towards the front, and mount firmly.
- ③ Turn the knob in the direction of the arrow to tighten.

## Connecting the cable (See Figure **D**)

- ① Connect the cable from the flash to the ACC terminal or  $\mathbb{F}$  (flash) terminal on the digital still camera.
- ② Insert the cable between the claws to fasten in place.

## Caractéristiques

Cet appareil est conçu exclusivement pour les appareils photos numériques Sony dotés d'une borne ACC ou borne  $\mathbb{F}$  (flash). Il permet de prendre des photos avec un appareil photo numérique à contre-jour ou dans des lieux sombres. Il est pourvu d'un posémètre automatique.

## Attention

- Ce flash ne peut pas être utilisé avec les caméscopes.
- La flash risque de ne pas se déclencher correctement si l'appareil photo est mis continuellement sous et hors tension par le commutateur POWER.
- Lorsque le flash est utilisé à basse température, la performance des piles est réduite. Par exemple, le nombre de déclenchements du flash ne sera pas aussi élevé que lorsque l'appareil est utilisé à la température d'une pièce (20 °C environ) et le temps de chargement du flash sera plus long. Il est conseillé d'avoir des piles de réserve. Les piles dont la performance est réduite à basse température retrouveront leur performance normale à la température d'une pièce.
- Ne pas exposer ni ranger le flash à une température supérieure à 40 °C. Les pièces internes du flash risquent d'être endommagées. (En particulier, ne jamais laisser le flash dans une voiture en été.)

## Nettoyage

Retirez le flash de l'appareil photo numérique et nettoyez-le avec un chiffon doux et sec.

Pour nettoyer les taches rebelles, utilisez un chiffon légèrement imprégné d'une solution détergente neutre, puis essuyez-le avec un chiffon doux et sec.

N'utilisez jamais de solvants puissants, tels qu'un diluant ou de la benzine, car ils peuvent endommager la surface du coffret.

## En cas de panne

Symptôme	Solution
Le flash ne fonctionne pas correctement.	<ul style="list-style-type: none"> <li>• Veillez à brancher correctement le câble qui sort du flash sur la borne ACC ou borne <math>\mathbb{F}</math> (flash) de l'appareil photo numérique.</li> <li>• Assurez-vous que le commutateur POWER du flash est sur ON.</li> <li>• Assurez-vous que la disquette et le "Memory Stick" sont insérés dans leur logement.</li> <li>• Si le témoin READY n'est pas allumé en orange, vérifiez la signification des divers états du témoin READY dans ce mode d'emploi.</li> <li>• Le flash ne se déclenche pas si le sujet est lumineux lorsque l'appareil photo numérique est dans le mode automatique (sans affichage) ou le mode yeux rouges.</li> </ul> <p>Pour que le flash se déclenche lorsque le sujet est lumineux, appuyez sur la touche de flash de l'appareil photo numérique.</p> <ul style="list-style-type: none"> <li>• Contacter un revendeur Sony (service après-vente Sony).</li> </ul>
Numéro de guide	Equivalent à 28
Distance recommandée	1 à 8 m
Nombre d'éclairs	Plus de 200 (à 20 °C)
Dimensions	Approx. 68 × 95 × 92 mm (Approx. 2 7/8 × 3 7/8 × 3 7/8 pouces) (l/h/p) (Projections non comprises)
Poids	Approx. 190 g (6 7/8 on.)
Accessoires fournis	Adaptateur de flash (1) Pochette (1)

La conception et les spécifications peuvent être modifiées sans préavis.

## Identification des éléments

(Voir figure **A**)

- 1 Panneau grand-angle
- 2 Fenêtre du flash
- 3 Posémètre
- 4 Câble
- 5 Prise ACC
- 6 Couvercle de piles
- 7 Témoin READY
- 8 Bague
- 9 Commutateur POWER

## Mise en place des piles (Voir Figure **B**)

Utilisez quatre piles alcalines AA Sony. Le flash peut ne pas fonctionner correctement si vous utilisez d'autres piles.

- ① Ouvrez le couvercle des piles.
- ② Insérez quatre piles dans le sens indiqué dans le boîtier de piles.
- ③ Fermez le couvercle des piles.

### Remarques

- Veillez à insérer quatre piles de même type.
- Vérifiez la position des pôles ⊕ et ⊖ des piles. Des piles insérées dans le mauvais sens peuvent fuir ou éclater.

## Fixation du flash

(Voir Figure **C**)

- ① Tournez la bague dans le sens de la flèche.
- ② Faites glisser le flash dans la griffe porte-accessoires vers l'avant et poussez fermement.
- ③ Tournez la bague dans le sens de la flèche pour bloquer le flash.

Si vous possédez un appareil photo sans griffe porte-accessoires, utilisez l'adaptateur (fourni). Fixez l'adaptateur de flash par la douille de pied photographique de l'appareil photo numérique.

- ① Tournez la bague dans le sens de la flèche pour serrer.
  - ② Faites glisser le flash dans la griffe porte-accessoires vers l'avant et poussez fermement.
- La fenêtre de flash doit être dirigée vers l'avant. Cette griffe porte-accessoires tourne. Tournez le flash pour le mettre dans la position voulue.
- ③ Tournez la bague dans le sens de la flèche pour bloquer le flash.

## Branchement du câble (Voir Figure **D**)

- ① Branchez le câble du flash sur la borne ACC ou borne  $\mathbb{F}$  (flash) de l'appareil photo numérique.
- ② Insérez le câble dans les griffes pour le maintenir en place.

## Merkmale

Dieser Blitz ist ausschließlich für digitale Sony Standbildkameras mit Zubehörschluss (ACC) oder Blitzanschluss ( $\mathbb{F}$ ) bestimmt. Der Blitz ermöglicht Aufnahmen bei Dunkelheit und bei Gegenlicht. Ein eingebauter Sensor reguliert die Blitzstärke.

## Vorsicht

- Dieser Blitz eignet sich nicht für Camcorder.
- Wenn der POWER-Schalter wiederholt ein- und ausgeschaltet wird, wird der Blitz möglicherweise ausgelöst.
- Bei niedriger Umgebungstemperatur (unter etwa 20 °C) nimmt die Batteriekapazität ab. Die maximale Blitzanzahl ist dann geringer und das Laden dauert länger. Wenn der Blitz wieder Normaltemperatur ausgesetzt ist, besitzen die Batterien die ursprüngliche Leistungsfähigkeit. Wir empfehlen, stets neue Batterien bereitzuhalten.
- Halten Sie den Blitz von Temperaturen über 40 °C fern, da sonst Teile im Inneren beschädigt werden können. (Im Sommer sollte der Blitz aus diesem Grund auch nicht in einem Auto zurückgelassen werden.)

## Reinigung

Nehmen Sie den Blitz von der Standbildkamera ab, und reinigen Sie ihn mit einem trocknen, weichen Tuch.

Hartnäckige Verschmutzung lässt sich mit einem leicht mit mildem Haushaltsreiniger angefeuchteten Tuch entfernen. Trocknen Sie den Blitz anschließend mit einem trocknen, weichen Tuch ab. Alle Arten von Lösungsmitteln wie Verdüner oder Benzin dürfen nicht verwendet werden, da diese Materialien das Gehäuse angreifen.

## Störungsüberprüfungen

Symptom	Abhilfe
Der Blitz arbeitet nicht.	<ul style="list-style-type: none"> <li>• Achten Sie darauf, dass das Kabel des Blitzes richtig an die ACC-Buchse oder die <math>\mathbb{F}</math>-Buchse der Standbildkamera angeschlossen ist.</li> <li>• Achten Sie darauf, dass der POWER-Schalter des Blitzes auf ON steht.</li> <li>• Achten Sie darauf, dass die Diskette und der „Memory Stick“ eingesetzt sind.</li> <li>• Wenn die (orangefarbene) READY-Lampe nicht leuchtet, lesen Sie die Erläuterung der READY-Lampe in dieser Anleitung nochmals durch.</li> <li>• In heller Umgebung arbeitet der Blitz nicht, wenn sich die Standbildkamera im Modus „Automatik“ (keine Anzeige) oder im Modus „Rotaugen-Reduktion“ befindet. Wenn Sie den Blitz dennoch auslösen wollen, schalten Sie durch Drücken der Blitztaste auf „Zwangsblick“.</li> <li>• Wenden Sie sich an einen Sony Händler (oder Sony Service-Center).</li> </ul>

## Technische Daten

Leitzahl	Entsprechend 28
Empfohlener Abstandsbereich	1 bis 8 m
Anzahl der Blitze	Über 200 (bei 20 °C)
Abmessungen	ca. 68 × 95 × 92 mm (B/H/T), ausschl. vorspringender Teile
Gewicht	ca. 190 g
Mitgeliefertes Zubehör	Schuhadapter (1) Etui (1)

Änderungen, die dem technischen Fortschritt dienen, bleiben vorbehalten.

## Bezeichnung der Teile (Siehe Abb. **A**)

- 1 Weitwinkelvorsatz
- 2 Blitzfenster
- 3 Sensor für Belichtungseinstellung
- 4 Kabel
- 5 ACC-Buchse
- 6 Batteriefachdeckel
- 7 READY-Lampe
- 8 Befestigungsrad
- 9 POWER-Schalter

## Einlegen der Batterien (Siehe Abb. **B**)

Verwenden Sie vier Sony Alkalibatterien (Größe AA). Mit anderen Batterientypen arbeitet der Blitz nicht einwandfrei.

- ① Öffnen Sie den Batteriefachdeckel.
- ② Legen Sie die vier Batterien entsprechend der Polaritätsmarkierung im Batteriefach ein.
- ③ Schließen Sie den Deckel.

### Hinweise

- Verwenden Sie vier Batterien desselben Typs.
- Beachten Sie den ⊕ ⊖ Pol der Batterien. Wenn die Batterien mit falscher Polarität eingelegt werden, können sie auslaufen und Beschädigungen verursachen.

## Anbringen des Blitzes

(Siehe Abb. **C**)

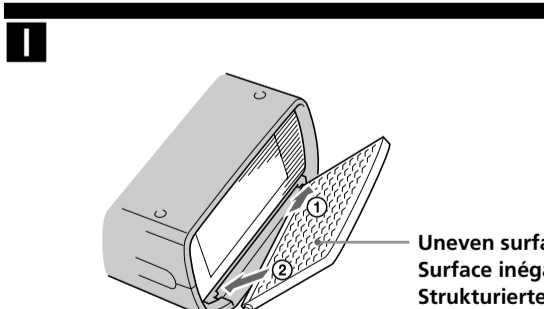
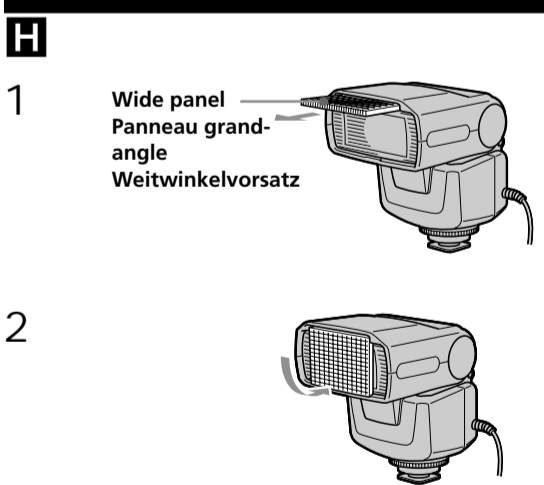
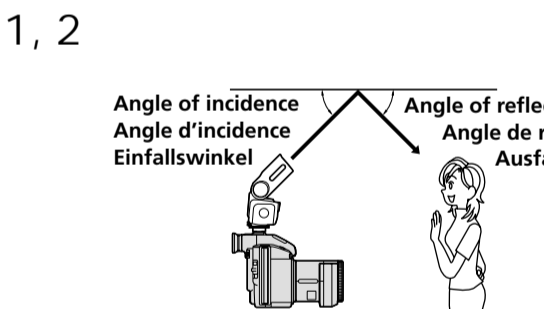
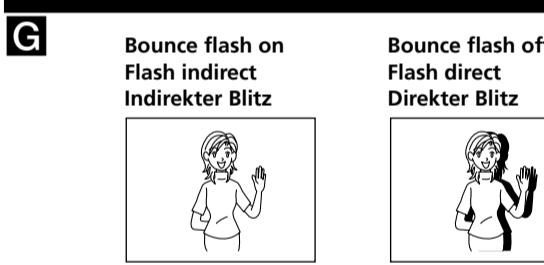
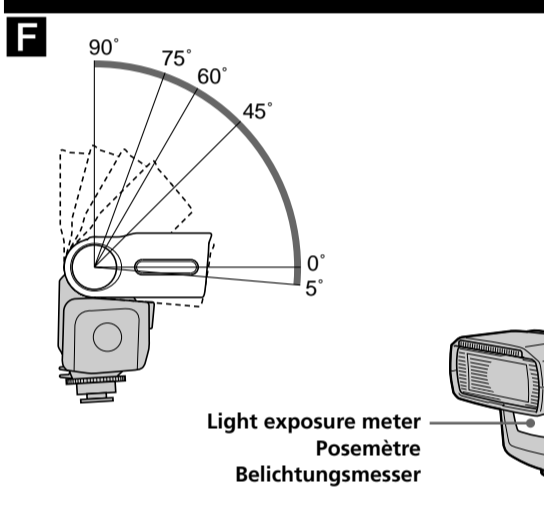
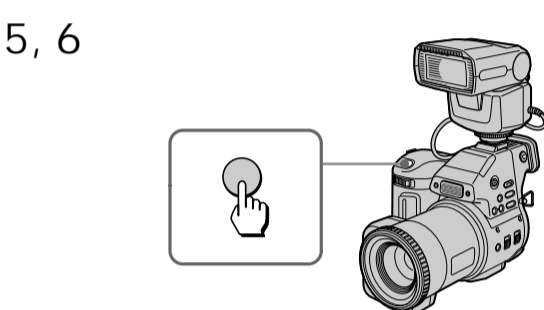
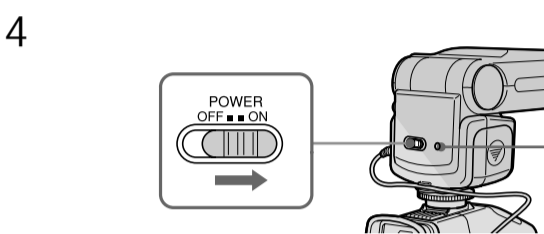
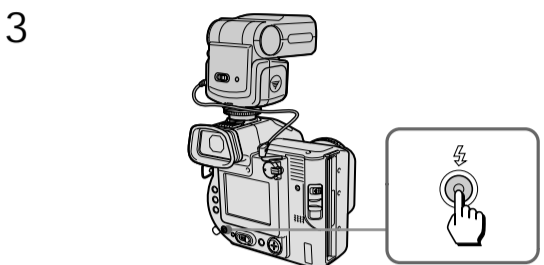
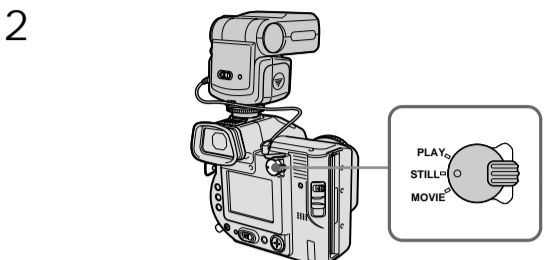
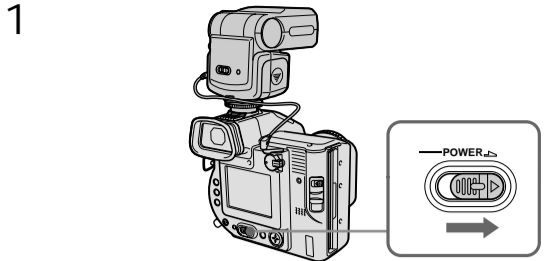
- ① Drehen Sie das Befestigungsrad in Pfeilrichtung.
- ② Schieben Sie den Blitz ganz bis nach vorne auf den Zubehörschuh, so dass er fest sitzt.
- ③ Drehen Sie das Befestigungsrad in Pfeilrichtung, um den Blitz zu fixieren.

Wenn Ihre digitale Standbildkamera keinen Zubehörschuh besitzt, verwenden Sie den (mitgelieferten) Schuhadapter. Montieren Sie diesen Adapter an der Stativgewindebohrung der digitalen Standbildkamera:

- ① Drehen Sie die Montageschraube am Adapter in Pfeilrichtung.
- ② Schieben Sie den Blitz bis ganz nach vorne auf den Zubehörschuh, so dass er fest sitzt.
- ③ Drehen Sie das Befestigungsrad in Pfeilrichtung, um den Blitz zu fixieren.

## Anschluss des Kabels (Siehe Abb. **D**)

- ① Schließen Sie das Kabel des Blitzes an die ACC-Buchse oder die  $\mathbb{F}$ -Buchse der digitalen Standbildkamera an.
- ② Befestigen Sie das Kabel an der Klau.

**E**

## Using the flash (See Figure E)

The digital still camera with an accessory shoe is used here for illustration purposes. Refer to the Operation Manual of the digital still camera for each detailed operation.

- Slide the POWER switch on the digital still camera to the right to turn ON.
- Set the PLAY/STILL/MOVIE switch on the digital still camera to STILL. (Flash does not function in the PLAY or MOVIE modes.)
- Press the flash button on the digital still camera to light the flash indication.

Each press of the flash button changes the indication in the following order.

- AUTO (no display) → Red-eye reduction → Forced firing → Firing prohibited

- Set the POWER switch on the flash to ON.
  - The flash and the flash built into the digital still camera cannot be used at the same time.
  - The flash starts to be charged, and the READY lamp and FLASH button on the digital still camera start to flash (orange). It takes ten seconds or more to charge.
  - When the flash is ready to fire, the READY lamp and FLASH button on the digital still camera stop flashing and light (orange).
  - When the batteries are run down, it takes longer to charge the flash. If the video flash does not become ready for firing by about 40 seconds after charging starts, the READY lamp and FLASH button on the digital still camera start to flash (red). Replace with new batteries.

- Point the digital still camera at the subject and focus.
- Gently press the shutter button on the digital still camera to check the image. Press the shutter button firmly. Firing of the flash is interlocked with the shutter button. When you release the shutter button, the flash starts to be recharged.

## Rotating angle of flashing section (See Figure F)

- The flashing section rotates from 5° in the down direction up to 90° in the up direction. Use the flashing section at the fixed positions, 5°, in the down direction and 45°, 60°, 75° and 90° in the up direction.
- 5° in the down direction is used when the shooting distance is 2 meters or less, and the flash light can spread sufficiently around the bottom of the subject.

### Notes

- The recommended distance for the flash is about 1 to 8 meters. (step-less automatic metering system)
- During photography, do not cover the metering sensor on the flash with your fingers, for example. Doing so will prevent the flash from sensing the distance up to the subject, and prevent the light intensity from being controlled.

## Bounce flash photography (See Figure G)

If there is a wall or similar object behind the subject, fire the flashing section pointed at a white ceiling or wall to light the subject using reflected light. As the reflected light spreads in and around the subject over a wide area to light the subject, you can create softer images with fewer shadows on the subject and wall.

- Decide on the angle of the flashing section so that the angle of incidence and reflecting angle on the reflecting surface are equal.
- Press the shutter button on the digital still camera.

### Notes

- A small bounce flash angle causes the light to directly strike the subject together with the reflected light, resulting in uneven illumination.
- Choose a reflecting surface that is near white having high reflectance. Correct colouring cannot be obtained with reflecting surfaces other than white. Also, small reflectance shortens the effective shooting distance.

## Mounting the wide panel (See Figure H)

Use the wide panel when the wide conversion lens is used. The wide panel widens the illumination angle of the flash. (The maximum light intensity drops when the wide panel is mounted.)

- Gently draw out the wide panel.
- Pull the wide panel down towards the flashing section side, then press the wide panel gently until it clicks. Follow the above procedure to return the wide panel to its original position.

## If the wide panel is detached (See Figure I)

- Insert one projection of the wide panel into the hole on the unit facing the uneven surface of the wide panel up.
- Fit the other projection of the wide panel in the other hole on the unit.

## Meaning of READY lamp states

- When it flashes (orange) Flash is charging. Firing is not possible.
- When it lights (orange) Flash is ready for firing. (Flash does not fire if the subject is bright with the digital still camera in the firing prohibited mode, red-eye reduction mode or auto mode.)
- When it flashes fast (red) The batteries are run down.
  - Replace with new batteries. (Charging takes longer if the flash has not been used for a long time. In this case, turn the power switch ON again.)
- When it flashes slow (red) A communications error with the digital still camera has occurred.
  - Disconnect and connect the cable.
- When the READY does not light (POWER switch ON) The cable is not correctly connected to the ACC terminal or 4 (flash) terminal.
  - Connect correctly.
  - The PLAY/STILL/MOVIE switch is not in the STILL mode.
  - Set to the STILL mode.

## Utilisation du flash (Voir Figure E)

Un appareil photo numérique pourvu d'une griffe porte-accessoires est représenté ici sur les illustrations. Reportez-vous au mode d'emploi de l'appareil photo numérique pour chaque opération.

- Faites glisser le commutateur POWER de l'appareil photo numérique vers la droite pour le mettre sous tension (ON).
- Régalez le commutateur PLAY/STILL/MOVIE de l'appareil photo numérique sur STILL. (Le flash ne fonctionne pas dans les modes PLAY ou MOVIE.)
- Appuyez sur la touche de flash de l'appareil photo numérique pour allumer l'indicateur de flash.

A chaque pression de la touche de flash, l'indicateur change de la façon suivante.

Automatique (pas d'indicateur) → Réduction yeux rouges → Toujours flash → Sans flash

- Régalez le commutateur POWER du flash sur ON.
  - Le flash et le flash intégré de l'appareil photo numérique ne peuvent pas être utilisés en même temps.
  - Le flash se charge et le témoin READY et la touche FLASH de l'appareil photo numérique se mettent à clignoter en orange. Il faut au moins 10 secondes au flash pour se charger.
  - Lorsque le flash est prêt, le témoin READY et la touche FLASH de l'appareil photo numérique cessent de clignoter et s'allument en orange.
  - Si les piles sont faibles, il faudra plus de temps au flash pour se charger. S'il ne se charge pas en l'espace de 40 secondes, le témoin READY et la touche FLASH de l'appareil photo numérique se mettront à clignoter en rouge. Dans ce cas, remplacez les piles par des neuves.

- Dirigez l'appareil photo numérique vers le sujet et faites la mise au point.
- Appuyez doucement sur le déclencheur de l'appareil photo numérique pour vérifier l'image. Appuyez fermement sur le déclencheur.

Le déclenchement du flash se synchronise sur le déclencheur. Lorsque vous relâchez le déclencheur, le flash vidéo se recharge.

## Rotation de la fenêtre de flash (Voir Figure F)

- La fenêtre de flash peut être inclinée de 5° vers le bas et de 90° vers le haut. Le flash vidéo doit être utilisé aux positions fixes, 5° vers le bas, et 45°, 60°, 75° et 90° vers le haut.
- La position 5° vers le bas doit être utilisée pour la photographie à 2 mètres de distance au maximum. La lumière du flash peut alors éclairer suffisamment la surface environnante au bas du sujet.

### Remarques

- La distance conseillée d'emploi du flash est de 1 à 8 mètres (posemètre automatique sans gradation).
- Pendant la photographie, ne couvrez pas le posemètre du flash avec les doigts, par exemple. Le flash ne pourra pas détecter la distance jusqu'à un sujet et régler l'intensité de la lumière.

## Photographie au flash indirect (Voir Figure G)

Si le sujet se trouve devant un mur ou un objet similaire, dirigez la fenêtre du flash vers le plafond ou un mur blanc pour que le sujet soit éclairé par la lumière réfléchi.

Comme la lumière réfléchi éclaire le sujet et tout ce qui est autour, il est possible d'obtenir des images douces avec moins d'ombres sur le sujet et le mur.

- Régalez l'angle de la fenêtre de flash de sorte que l'angle d'incidence et l'angle de réflexion sur la surface réfléchissante soit identique.
- Appuyez sur le déclencheur de l'appareil photo numérique.

### Remarques

- Si l'angle de flash indirect est trop petit, la lumière directe et la lumière réfléchi atteindront ensemble le sujet ce qui produira un éclairage irrégulier.
- Choisissez une surface réfléchissante proche du blanc, qui a le meilleur facteur de réflexion. Il n'est pas possible d'obtenir des couleurs naturelles avec les surfaces réfléchissantes qui ne sont pas blanches. Avec une surface ayant un petit facteur de réflexion la distance de prise de vues est réduite.

## Utilisation du panneau grand-angle (Voir Figure H)

Utilisez le panneau grand-angle lorsqu'un convertisseur grand-angle est utilisé. Le panneau grand-angle accroît l'angle d'éclairage du flash. (L'intensité maximale de la lumière décroît lorsque le panneau grand-angle est tiré.)

- Tirez doucement le panneau grand-angle.
- Rabattez le panneau grand-angle contre la fenêtre de flash et appuyez doucement dessus pour l'enclencher. Procédez en sens inverse pour remettre le panneau dans sa position d'origine.

## Si le panneau grand-angle se détache (Voir Figure I)

- Emboîtez une charnière du panneau grand-angle dans l'orifice de l'appareil en dirigeant la surface inégale vers le haut.
- Emboîtez l'autre charnière du panneau grand-angle dans l'autre orifice de l'appareil.

## Signification des différents états du témoin READY

- Clignotement en orange Le flash se charge. Déclenchement du flash impossible.
- Eclairage en orange Le flash est prêt à se déclencher. (Le flash ne se déclenche pas si le sujet est lumineux et l'appareil photo numérique réglé sur la position sans flash, mode yeux rouges ou flash automatique.)
- Clignotement rapide en rouge Les piles sont vides.
  - Remplacez-les par des neuves. (La recharge durera plus longtemps si le flash n'a pas été utilisé depuis longtemps. Dans ce cas, remettez le commutateur d'alimentation sur ON.)
- Clignotement lent en rouge Erreur de communication avec l'appareil photo numérique.
  - Débranchez et rebranchez le câble.
- Lorsque le témoin READY ne s'allume pas (Commutateur POWER sur ON) Le câble n'est pas branché correctement sur la borne ACC ou borne 4 (flash).
  - Branchez-le correctement.
  - Le commutateur PLAY/STILL/MOVIE n'est pas réglé sur le mode STILL.
  - Régalez-le sur STILL.

## Verwendung des Blitzes (Siehe Abb. E)

Die Abbildung in dieser Anleitung zeigt eine Standbildkamera mit Zubehörschuh. Einzelheiten zur Bedienung der Standbildkamera entnehmen Sie bitte der Anleitung der Standbildkamera.

- Schieben Sie den POWER-Schalter der Standbildkamera nach rechts auf ON.
- Stellen Sie den PLAY/STILL/MOVIE-Schalter der Standbildkamera auf STILL. (In der Position PLAY oder MOVIE arbeitet der Blitz nicht.)
- Drücken Sie die Blitztaste an der Standbildkamera, so dass die Blitzanzeige erscheint.

Bei jedem Drücken der Taste ändert sich die Anzeige in der folgenden Reihenfolge.

Keine Anzeige (Automatik) → („Rotaugen“-Reduktion) → (Zwangsblitz) → (Blitz ausgeschaltet)

- Stellen Sie den POWER-Schalter am Blitz auf ON.
  - Dieser Blitz und der in der Standbildkamera integrierte Blitz können nicht gleichzeitig verwendet werden.
  - Während der Blitz nun aufgeladen wird, blinken die READY-Lampe und die FLASH-Taste an der Standbildkamera orangefarben. Das Laden dauert mindestens 10 Sekunden.
  - Wenn der Blitz bereit ist, gehen die READY-Lampe und die FLASH-Taste von Blinken zu Dauerleuchten (ebenfalls orangefarben) über.
  - Bei schwachen Batterien dauert das Laden länger. Wenn der Blitz nach etwa 40 Sekunden immer noch nicht bereit ist, blinken die READY-Lampe und die FLASH-Taste rot. Wechseln Sie dann die Batterien aus.

- Richten Sie die Standbildkamera auf das Motiv, und fokussieren Sie.
- Drücken Sie leicht auf den Auslöser der Standbildkamera, um das Bild zu überprüfen. Drücken Sie den Auslöser fester. Der Blitz wird synchron zur Bildaufnahme ausgelöst. Nach Loslassen des Auslösers wird der Blitz erneut geladen.

## Ausrichten des Blitzkopfes (Siehe Abb. F)

- Der Blitzkopf kann bis zu 5 Grad nach unten und bis zu 90 Grad nach oben gerichtet werden. Verwenden Sie eine der Rastpositionen. Der Blitzkopf rastet nach unten in der Position 5 Grad und nach oben in den Positionen 45 Grad, 60 Grad, 75 Grad und 90 Grad ein.
- Die Rastposition 5 Grad nach unten dient zum Aufnehmen von Motiven, die weniger als 2 m entfernt sind. In dieser Position wird sichergestellt, dass auch der untere Teil des Motivs vom Blitz ausgeleuchtet wird.

### Hinweise

- Der Blitz ist für einen Entfernungsbereich von etwa 1 m bis 8 m ausgelegt. (Er besitzt eine stufenlose Automatik.)
- Achten Sie beim Fotografieren darauf, dass Sie den Belichtungssensor des Blitzes nicht mit Ihren Fingern usw. verdecken. Ansonsten kann der Blitz den Abstand zum Motiv nicht richtig ermitteln und stellt die Lichtintensität falsch ein.

## Indirekter Blitz (Siehe Abb. G)

Wenn sich das Motiv vor einer Wand o.ä. befindet, sollten Sie den Blitzkopf gegen eine weiße Decke oder Wand richten, damit das Motiv durch das reflektierte Licht aufgehellert wird. Das reflektierte Licht leuchtet das Motiv gleichmäßig aus, so dass weniger harte Schatten (auf dem Motiv oder an der Wand) entstehen und das Bild insgesamt ausgewogener wird.

- Richten Sie den Blitzkopf so aus, dass Einfalls- und Ausfallwinkel gleich sind.
- Der Gesamtabstand ist die Summe aus „Abstand Blitzkopf zur Reflexionsfläche“ und „Abstand Reflexionsfläche zu Motiv“.
- Drücken Sie den Auslöser an der Standbildkamera.

### Hinweise

- Ein kleiner Winkel führt dazu, dass das Motiv ungleich ausgeleuchtet wird, da außer dem reflektierten Licht auch direktes Licht auf das Motiv fällt.
- Wählen Sie eine Reflexionsfläche, die möglichst neutral weiß und hochreflektierend ist. Farbige Reflexionsflächen führen zu Farbverfälschungen. Bei kleinen, schlecht reflektierenden Flächen besitzt der Blitz eine verringerte Reichweite.

## Anbringen des Weitwinkelvorsatzes (Siehe Abb. H)

Wenn Sie mit der Standbildkamera einen Weitwinkelbereich aufnehmen, bringen Sie den Weitwinkelvorsatz am Blitz an. Dieser vergrößert die ausgeleuchtete Fläche (die maximale Lichtintensität verringert sich jedoch).

- Ziehen Sie den Weitwinkelvorsatz vorsichtig heraus.
- Drücken Sie dann vorsichtig auf den Weitwinkelvorsatz, so dass er einrastet.
- Wenn Sie den Weitwinkelvorsatz nicht mehr benötigen, klappen Sie ihn wieder zurück.

## Wenn der Weitwinkelvorsatz abgegangen ist (Siehe Abb. I)

- Setzen Sie den einen Stift des Weitwinkelvorsatzes so in die Halterung ein, dass die strukturierte Seite des Weitwinkelvorsatzes nach oben weist.
- Setzen Sie den anderen Stift in die andere Halterung ein.

## Leuchtzustände der READY-Lampe

- Blinken (orangefarben) Der Blitz wird geladen; er kann momentan nicht ausgelöst werden.
- Leuchten (orangefarben) Der Blitz ist bereit. (Bei hellem Motiv wird der Blitz in den Modi „Automatik“, „Rotaugen-Reduktion“ und „Blitz ausgeschaltet“ nicht ausgelöst.)
- Schnelles Blinken (rot) Die Batterien sind erschöpft.
  - Wechseln Sie sie gegen neue aus. (Wenn der Blitz längere Zeit nicht verwendet wurde, dauert das Laden länger. Stellen Sie gegebenenfalls der POWER-Schalter einmal auf OFF und wieder auf ON.)
- Langsames Blinken (rot) Bei der Kommunikation mit der Standbildkamera ist ein Fehler aufgetreten.
  - Trennen Sie das Kabel einmal ab, und schließen Sie es wieder an.
- Lampe erloschen (POWER-Schalter auf ON) Das Kabel ist nicht richtig an die ACC-Buchse oder die 4-Buchse angeschlossen.
  - Das Kabel richtig anschließen. Der PLAY/STILL/MOVIE-Schalter steht nicht auf STILL.
  - Auf STILL schalten.