
SONY[®]

3-856-951-11(1)

Cordless AV Transmitter System

Operating Instructions

Mode d'emploi

Owner's record

The model and serial numbers are located on the bottom. Record the serial number in the space provided below. Refer to these numbers whenever you call upon your Sony dealer regarding this product.

Model No. **IFT-AV1**

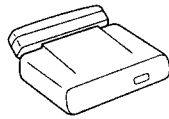
Serial No. _____



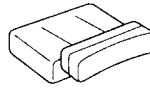
IFT-AV1

A

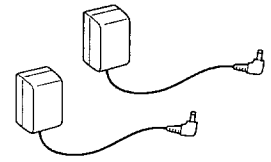
[a]



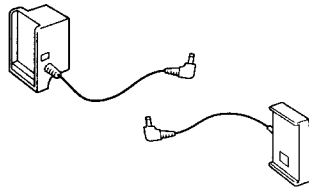
[b]



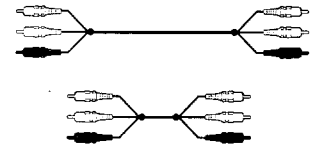
[c]



[d]

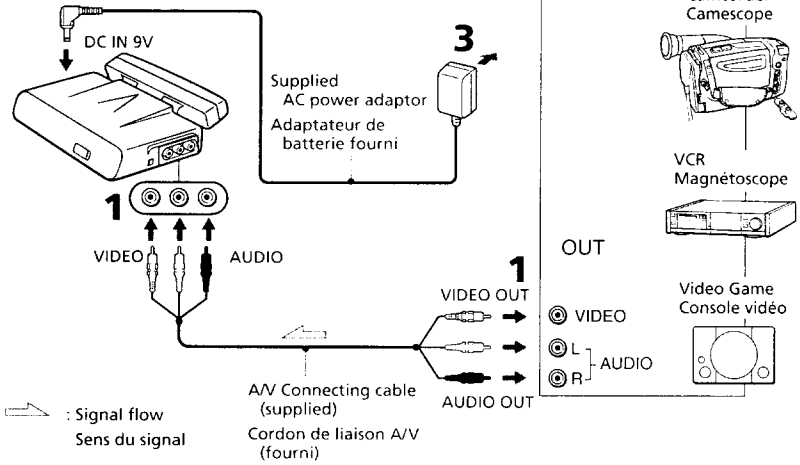


[e]

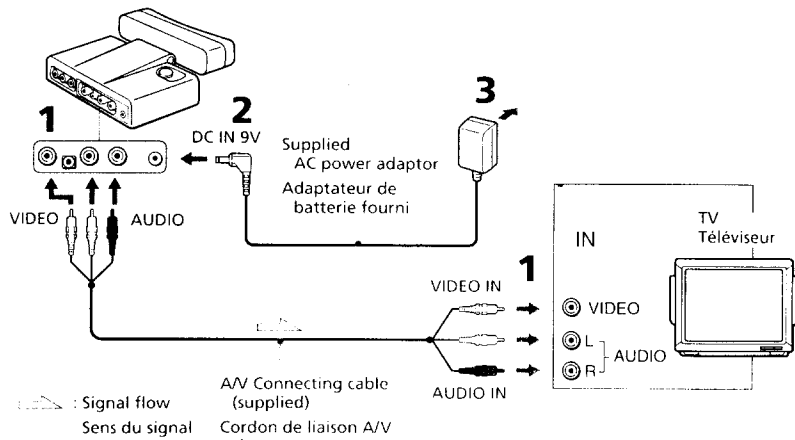


B

(a)



(b)



English

Before operating the unit, please read this manual thoroughly and retain it for future reference.

Features

The IFT-AV1 is a cordless AV transmitter system which uses infrared rays. Connect the transmitter to video equipment such as a camcorder or video game, and the receiver to a TV. You can enjoy playing back your video tape on TV without connecting between the TV and video equipment.

Contents (See fig. A)

- [a] **Transmitter** (1)
The transmitter emits infrared rays to the receiver.
- [b] **Receiver** (1)
The receiver receives infrared rays from the transmitter.
- [c] **AC power adaptors (AC-E90HG)** (2)
These adaptors supply house current to the receiver and the transmitter.
- [d] **Battery adaptors (PAD-N1, PAD-L1)** (2)
You can use the BATT adaptor to get power supply from a battery pack.
- [e] **A/V connecting cables** (2)
Connecting the transmitter to video equipment such as a camcorder. (short cable)
Connecting the receiver to a TV (or a monitor) (long cable).

Français

Avant la mise en service de cet appareil, prière de lire attentivement ce mode d'emploi et de le conserver pour toute référence future.

Caractéristiques

Le IFT-AV1 est un émetteur sans fil, qui utilise les rayons infrarouges. Raccordez l'émetteur à un appareil vidéo, comme un camescope ou une console de jeu, et le récepteur à un téléviseur. Vous pourrez ainsi reproduire vos cassettes vidéo sur un téléviseur sans qu'il soit nécessaire de relier le téléviseur et l'appareil vidéo.

Contenu de l'emballage (Voir fig. A)

- [a] **Émetteur** (1)
L'émetteur envoie des rayons infrarouges au récepteur.
- [b] **Récepteur** (1)
Le récepteur reçoit les rayons infrarouges de l'émetteur.
- [c] **Adaptateurs secteur (AC-E90HG)** (2)
Les adaptateurs secteur utilisent le courant secteur pour alimenter le récepteur et l'émetteur.
- [d] **Adaptateurs de batterie (PAD-N1, PAD-L1)** (2)
Vous pouvez utiliser l'adaptateur BATT pour alimenter l'appareil sur batterie.
- [e] **Cordons de liaison A/V** (2)
Pour raccorder l'émetteur à un appareil vidéo, tel un camescope (cordon court).
Pour raccorder le récepteur à un téléviseur (ou moniteur) (cordon long).

Preparation

Preparing the transmitter

(See fig. B-(a))

- 1 Connect the transmitter to video equipment such as a camcorder with the A/V connecting cable.
- 2 Connect the supplied AC power adaptor to DC IN 9V of the transmitter.
- 3 Connect the supplied AC power adaptor to an outlet.

Preparing the receiver

(See fig. B-(b))

- 1 Connect the receiver to a TV with the A/V connecting cable.
- 2 Connect the supplied AC power adaptor to DC IN 9V of the receiver.
- 3 Connect the supplied AC power adaptor to an outlet.

If your TV is already connected to a VCR

Disconnect the A/V connecting cable already connected between TV and VCR from the TV, and connect the A/V connecting cable from the VCR to the INPUT jacks on the receiver. Connect the receiver and the TV with the A/V connecting cable (supplied).

If your TV or VCR is a monaural type

Connect the yellow plug for video and connect only the white plug for audio on both the receiver and the TV or VCR. With this connection, the sound is monaural.

To connect a TV without audio/video input jacks

Use an RFU adaptor (not supplied).

Notes

- To use a VCR connected to the INPUT jacks of the receiver, make sure that the receiver is turned off and the infrared sensor of the receiver is turned off. The receiver chooses the signal from the VCR automatically when its POWER switch is set to OFF.
- To connect the receiver to a wall outlet, use only supplied AC power adaptor, because the polarity of the supplied adaptor is opposite of conventional adaptors. Do not use the supplied AC power adaptor for other electric appliances with a DC IN 9 V jack.



Polarity of the plug

Preparing the video equipment

- 1 Connect the power source.
- 2 The power is turned on.
- 3 Insert a cassette.

Préparatifs

Préparation de l'émetteur

(Voir fig. B-(a))

- 1 Raccordez l'émetteur à un appareil vidéo, comme un caméscope avec le cordon de liaison A/V.
- 2 Raccordez l'adaptateur secteur fourni à la prise DC IN 9V de l'émetteur.
- 3 Raccordez l'adaptateur secteur fourni à une prise murale.

Préparation du récepteur

(Voir fig. B-(b))

- 1 Raccordez le récepteur à un téléviseur avec le cordon de liaison A/V.
- 2 Raccordez l'adaptateur secteur fourni à la prise DC IN 9V du récepteur.
- 3 Raccordez l'adaptateur secteur fourni à une prise murale.

Si le téléviseur est déjà raccordé à un magnétoscope

Débranchez le cordon de liaison A/V reliant le téléviseur et le magnétoscope du téléviseur et raccordez le cordon de liaison A/V du magnétoscope aux prises INPUT sur le récepteur. Raccordez le récepteur et le téléviseur avec le cordon de liaison A/V fourni.

Si le téléviseur ou le magnétoscope est de type monophonique

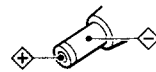
Raccordez la fiche jaune pour l'image et seulement la fiche blanche pour le son au récepteur et au téléviseur ou magnétoscope. Avec ce type de liaison, le son est monophonique.

Pour raccorder un téléviseur sans prises audio/vidéo

Utilisez un adaptateur RFU (non fourni).

Remarques

- Quand vous utilisez un magnétoscope raccordé aux prises INPUT du récepteur, assurez-vous que le récepteur est éteint ainsi que le détecteur infrarouge du récepteur. Le récepteur choisit le signal du magnétoscope automatiquement quand l'interrupteur POWER est sur OFF.
- Pour raccorder le récepteur au secteur, n'utilisez que l'adaptateur secteur fourni, car la polarité de l'adaptateur fourni est inversée par rapport à celle des adaptateurs classiques. Ne pas utiliser d'adaptateur secteur prévu pour d'autres appareils électriques avec la prise DC IN 9 V.

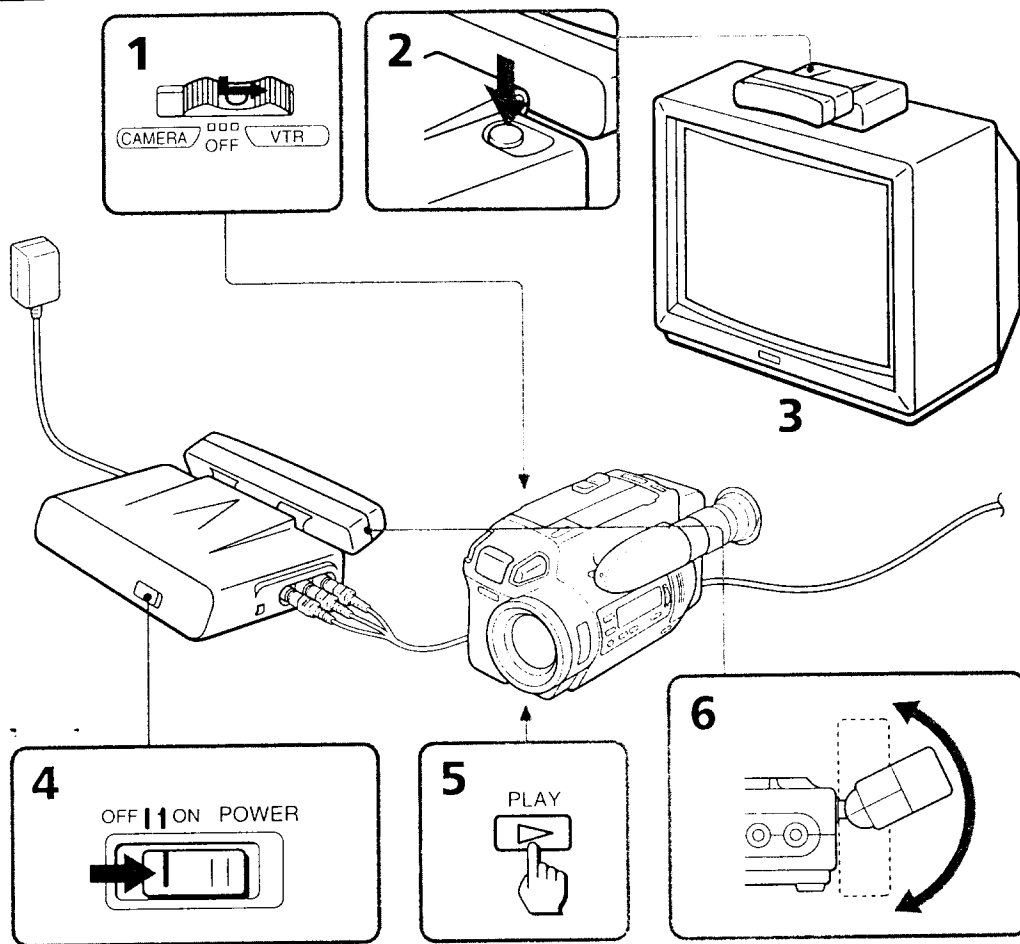


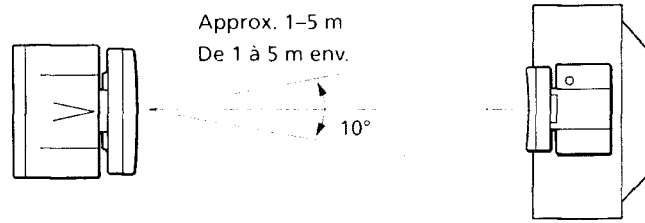
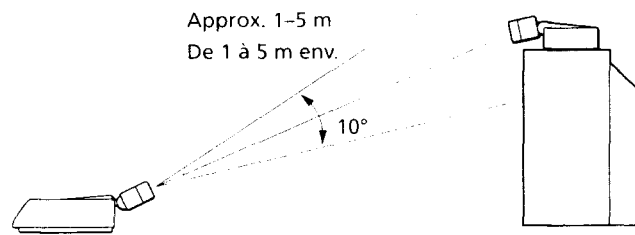
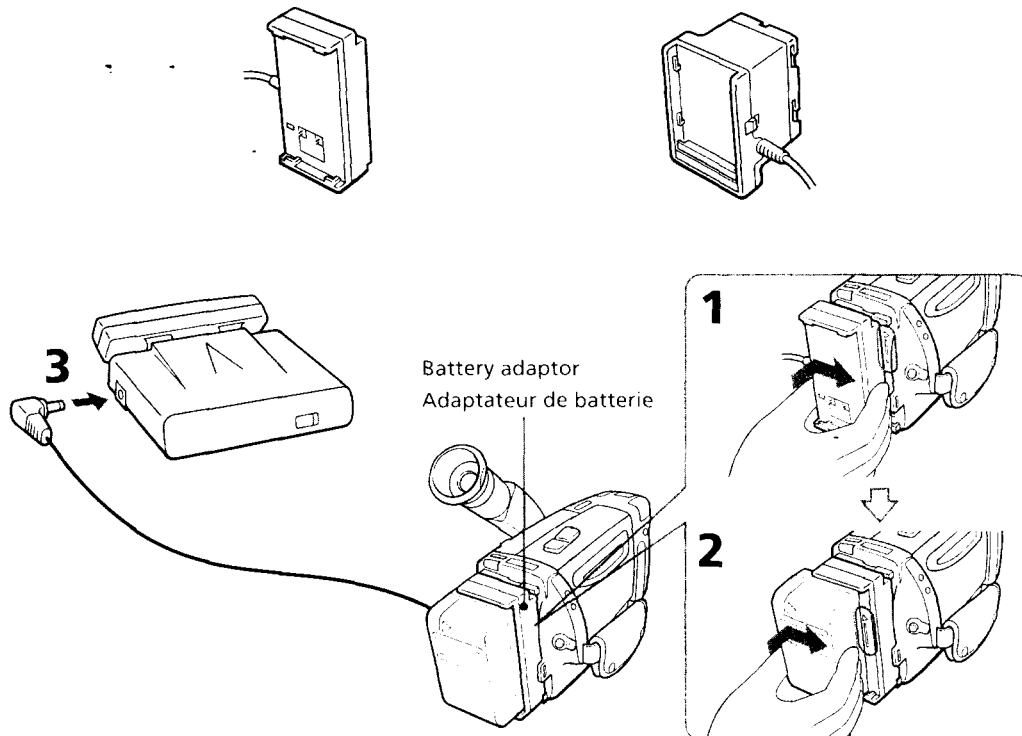
Polarité de la fiche

Préparation de l'appareil vidéo

- 1 Raccorder l'appareil à la source d'alimentation.
- 2 Mettez sous tension.
- 3 Insérez une cassette.

C



D**Top view / Vue du dessus****Side view / Vue de côté****E****For Ni-Cd battery pack
Pour batterie Ni-Cd****For lithium ion battery pack
Pour batterie au lithium-ion**

Using This Unit (See fig. C)

The following example details the connection of the transmitter to a camcorder. Please refer to the operation manual supplied with your video equipment such as camcorder or video game.

- 1 The POWER is turned on.
Set the POWER switch of the camcorder to VTR.
- 2 Press POWER on the receiver to turn it on (ON).
- 3 Turn the TV on.
- 4 Set the POWER switch on the transmitter to ON.
- 5 Press ▷ on the camcorder to start playback.
- 6 Adjust the angle and direction of both the transmitter and receiver.
Make sure that the infrared receiver and the transmitter face each other when you use the system.

Coverage of the infrared rays (See fig. D)

The diagrams illustrate the approximate area covered by the infrared rays. Position the units within the area so that the units operate effectively.

Notes

- If the angle of the transmitter or receiver is adjusted past the movable range as illustrated, it can cause a malfunction.
- The infrared rays will not penetrate walls or opaque glass. Therefore, the infrared receiver must be used within the "in sight" area of the transmitter.
- The brightness of the transmitter's infrared ray emitter is not necessarily stabilized. This is not a malfunction and does not affect the infrared coverage distance.
- Noise and beats appears when the transmitter and receiver are positioned too close.
- When playback of a camcorder is paused, the LCD of the camcorder turns blue. However, when using this units, the display of a TV or a monitor sometimes may not change to blue and shows nothing. This depends on the type of the camcorder you use.

Trouble	Cause and/or remedy
No picture and no sound at all.	The POWER of the transmitter is turned off (OFF). → Press the POWER button to turn on the transmitter (ON).
	Direct sunlight is shining on the infrared sensor of the receiver. → Avoid direct sunlight.
The infrared transmission system does not operate.	The POWER of the receiver is turned off (OFF). → Press the POWER button to turn on the receiver (ON).
	The transmitter and receiver are not facing each other. → Adjust the position and angle of both units.
	The receiver is positioned too far from the transmitter. → Use the transmitter near the infrared receiver.
Background noise and unclear picture.	The transmitter and receiver are not facing each other. → Adjust the position and angle of both units.
	Another infrared emitting appliance is operating. → Stop operating it.

Precautions

On safety

- Unplug the AC power adaptor from the wall outlet when it will not be used for a long period of time. To disconnect the AC power adaptor, pull it out by the plug. Never pull the cord itself.
- Do not open the cabinet. Refer servicing to qualified personnel only.
- Be sure that nothing metallic comes into contact with the metal parts of the AC power adaptor, AC connecting cable and the terminal shutter on the camcorder mounting surface of the units. If it does, a short may occur and the unit may be damaged.

Operation

- Do not place the unit in a location where it is:
 - Extremely hot or cold
 - Dusty or dirty
 - Very humid
 - Vibrating
- Do not apply mechanical shock or drop the unit.
- Avoid exposing any part of the receiver's sensor to strong rays such as direct sunlight or inverter fluorescent lamp rays or to another infrared ray source such as a remote commander.
- Don't place any obstructions between the transmitter and receiver, or the visual and sound will disappear.
- Don't use this unit with another infrared ray transmitter such as cordless headphones or two pairs of this unit at the same time.
The signals may become mixed.

On cleaning and care

- Clean the cabinet with a soft cloth slightly moistened with water or mild detergent solution.
- Do not use alcohol, benzine or thinner to clean the cabinet, as they may mar the finish.

Alternative Power Source for the Transmitter

(See fig. 3)

When using the transmitter to connect the camcorder, if you attach the battery and the supplied battery adaptor to the camcorder, you can also use the battery as a power source for the transmitter.

When using a battery adaptor, check whether your camcorder uses nickel cadmium (Ni-Cd) type battery pack or lithium ion type battery pack. Use a battery adaptor that matches the camcorder's battery type.

- 1 Connect the battery adaptor to the battery mounting surface of the camcorder in the same way as installing a battery pack to the camcorder.
- 2 Install the battery pack in the same way as it is installed to the camcorder. A Ni-Cd type battery pack is used as illustration.
- 3 Connect the plug of the battery adaptor to the DC IN 9V jack of the transmitter.

Notes

- Replace the battery adaptor after use.
- When installing the battery pack, the viewfinder may touch the battery pack. If this occurs, shift the viewfinder up.
- Attach only a battery to the battery adaptor, not an AC power adaptor or any other device.
- Malfunctions may occur if you attach anything other than a battery to the supplied battery adaptor.

Troubleshooting

If you run into any problem using the unit, first check the power supply source. Then use the following table for troubleshooting. Should the difficulty persist, disconnect the power source and contact your Sony dealer or local authorized Sony service facility.

Trouble	Cause and/or remedy
	The attached battery of the camcorder is dead. → Use a fully charged battery pack.
No picture and no sound at all.	The AC power adaptor is not connected to the the wall outlet. → Connect the AC power adaptor to the wall outlet.
	A/V connecting cable is not connected correctly. → Connect the A/V connecting cable correctly.

Specifications

Transmitter

Video output	Phono jack (1): 1 Vp-p, 75 ohms, unbalanced, sync negative
Audio output	Phono Jack (2: L, R): -7.5 dBs, Input impedance: more than 47 kilohms
Operating temperature	32°F to 104°F (0°C to 40°C)
Storage temperature	-4°F to 140°F (-20°C to 60°C)
Dimensions	Approx. 6 3/4 x 1 7/16 x 6 inches (170 x 39 x 151 mm) (w/h/d)
Mass	Approx. 10 oz (280 g)

Receiver

RFU DC output	Special minijack DC 5V
Video output	Phono jack (1): 1 Vp-p, 75 ohms, unbalanced, sync negative (When POWER is ON)
Audio output	Phono jack (2: L, R): -7.5 dBs, Output impedance: less than 2.2 kilohms (When POWER is ON)
Video input	phono jack (1)
Audio input	phono jack (2: L, R)
Operating temperature	32°F to 104°F (0°C to 40°C)
Storage temperature	-4°F to 140°F (-20°C to 60°C)
Dimensions	Approx. 5.1 x 2 x 5 inches (129 x 51 x 126 mm) (w/h/d)
Mass	Approx. 9 oz (260 g)

AC power adaptor

Input	AC 120 V 60 Hz 14 W
Output	DC 9 V 800 mA

Supplied accessories	AC power adaptor AC-E90HG (2) Battery adaptor PAD-N1 (1) Battery adaptor PAD-L1 (1) A/V connecting cable (2)
----------------------	---

Design and specifications are subject to change without notice.

Utilisation l'émetteur (Voir fig. C)

L'exemple suivant explique le raccordement de l'émetteur à un caméscope.

Veuillez vous reporter au mode d'emploi fourni avec l'appareil vidéo, comme un caméscope ou une console de jeu.

- 1** Mettez sous tension.
Réglez l'interrupteur POWER du caméscope sur VTR.
- 2** Appuyez sur l'interrupteur POWER du récepteur pour le mettre sous tension (ON).
- 3** Allumez le téléviseur.
- 4** Réglez l'interrupteur POWER de l'émetteur sur ON.
- 5** Appuyez sur \triangleright du caméscope pour commencer la lecture.
- 6** Ajustez l'angle et la direction de l'émetteur et du récepteur.
Assurez-vous que le récepteur infrarouge et l'émetteur sont face à face quand vous utilisez le système.

Portée des rayons infrarouges (Voir fig. D)

Les illustrations indiquent la zone approximative couverte par les rayons infrarouges. Installez les appareils dans cette zone pour qu'ils fonctionnent correctement.

Remarques

- Si l'angle de l'émetteur ou du récepteur est en dehors de la plage illustrée, un mauvais fonctionnement peut s'ensuivre.
- Les rayons infrarouges ne traversent pas les murs et le verre opaque. Le récepteur infrarouge doit être "en vue" de l'émetteur.
- La luminosité de l'émetteur de rayons infrarouges n'est pas forcément stable. Ce n'est pas un signe de mauvais fonctionnement et n'affecte pas la portée des rayons infrarouges.
- Du bruit et des battements sont audibles lorsque l'émetteur et le récepteur sont trop rapprochés.
- Quand le caméscope est en pause de lecture, le LCD du caméscope devient bleu. Cependant, quand vous utilisez ces appareils pour la reproduction d'images du caméscope sur un téléviseur ou un moniteur, l'écran du téléviseur ou du moniteur ne devient pas toujours bleu mais il est vide. Cela dépend du type de caméscope utilisé.

Problème	Cause et/ou remède
Aucune image et aucun son.	L'émetteur est hors tension (OFF). → Appuyez sur l'interrupteur POWER pour le mettre sous tension (ON).
	Le détecteur infrarouge du récepteur est en plein soleil. → Évitez de laisser le récepteur en plein soleil.
Le système de transmission infrarouge ne fonctionne pas.	Le récepteur est hors tension (OFF). → Appuyez sur l'interrupteur POWER pour le mettre sous tension (ON).
	L'émetteur et le récepteur ne sont pas tournés l'un en face de l'autre. → Ajustez la position et l'angle des deux appareils.
Bruit de fond et image pas claire.	Le récepteur est trop loin de l'émetteur. → Rapprochez l'émetteur du récepteur infrarouge.
	L'émetteur et le récepteur ne sont pas tournés l'un en face de l'autre. → Ajustez la position et l'angle des deux appareils.
	Un autre appareil émettant des rayons infrarouges fonctionne. → Arrêtez cet appareil.

Précautions

Sécurité

- Débranchez l'adaptateur du secteur si vous prévoyez de ne pas l'utiliser pendant longtemps. Pour débrancher l'adaptateur secteur, tirez sur l'adaptateur proprement dit. Ne tirez jamais sur le cordon.
- Ne pas ouvrir le boîtier. Confiez toute réparation à un professionnel uniquement.
- Veillez à ce qu'aucun objet métallique ne touche les parties métalliques de l'adaptateur secteur, le cordon de liaison et le cache-bornes sur la surface de montage de l'appareil. Un court-circuit pourrait se produire et l'appareil pourrait être endommagé.

Fonctionnement

- Ne pas installer dans un endroit:
 - extrêmement chaud ou froid
 - poussiéreux ou sale
 - très humide
 - exposé à des vibrations.
- Ne pas exposer l'appareil à des chocs mécaniques ni le laisser tomber.
- Évitez d'exposer une partie quelconque du capteur du récepteur à une lumière puissante, comme les rayons du soleil ou une lampe fluorescente à onduleur, ou à une source de rayons infrarouges, comme une télécommande. L'image ou le son risque de disparaître, ou un bruit disruptif risque d'être audible.
- Enlevez tout obstacle entre l'émetteur et le récepteur, sinon l'image et le son disparaîtront.
- Ne pas utiliser cet appareil avec un autre émetteur de rayons infrarouges, comme un casque sans fil, ou deux émetteurs de ce type en même temps. Les signaux entreraient en interférences.

Nettoyage et entretien

- Nettoyez le boîtier avec un chiffon doux légèrement imprégné d'eau et d'une solution détergente neutre.
- Ne pas utiliser d'alcool, de benzine ni de diluant quand vous nettoyez le boîtier pour ne pas endommager la finition.

Autre source d'alimentation pour l'émetteur (Voir fig. E)

Quand vous utilisez l'émetteur pour raccorder le camescope, si vous fixez la batterie et l'adaptateur de batterie fourni au camescope, vous pouvez utiliser le camescope pour alimenter l'émetteur.

Quand vous utilisez la batterie de batterie, vérifiez si le camescope utilise une batterie au nickel-cadmium (Ni-Cd) ou une batterie au lithium-ion. Utilisez l'adaptateur correspondant au type de batterie du camescope.

- 1 Raccordez l'adaptateur de batterie à la surface de montage de la batterie en procédant comme pour l'installation de la batterie sur le camescope.**
- 2 Installez la batterie rechargeable de la même manière que sur le camescope.**
Les illustrations représentent une batterie de type Ni-Cd.
- 3 Raccordez la fiche de l'adaptateur de batterie à la prise DC IN 9V de l'émetteur.**

Remarques

- Enlevez l'adaptateur de batterie après utilisation.
- Quand vous raccordez la batterie, le viseur risque de toucher la batterie. Dans ce cas, relevez le viseur.
- N'installez qu'une batterie sur l'adaptateur de batterie ou non un adaptateur secteur ou un autre appareil.
- Si vous rattachez autre chose qu'une batterie à l'adaptateur de batterie fourni, un problème risque de s'ensuivre.

Guide de dépannage

En cas de problème, vérifiez d'abord la source d'alimentation. Lisez ensuite ce guide pour essayer de résoudre le problème. Si la difficulté persiste, débranchez la source d'alimentation et contactez votre revendeur Sony ou un centre de réparation agréé Sony.

Problème	Cause et/ou remède
Aucune image et aucun son.	La batterie installée sur le camescope est vide. → Utilisez une batterie pleinement rechargée.
	L'adaptateur secteur n'est pas raccordé au secteur. → Raccordez-le.
	Le cordon de liaison A/V n'est pas branché correctement. → Raccordez-le correctement.

Spécifications

Emetteur

Sortie vidéo	Prise Cinch (1): 1 Vc-c, 75 ohms, asymétrique, sync négative
Sortie audio	Prise Cinch (2: G, D): -7,5 dBs, Impédance d'entrée: supérieure à 47 kilohms
Température de fonctionnement	32°F à 104°F (0°C à 40°C)
Température de rangement	-4°F à 140°F (-20°C à 60°C)
Dimensions	Env. 6 1/4 x 1 7/16 x 6 pouces (170 x 39 x 151 mm) (l/h/p)
Poids	Env. 10 on. (280 g)

Récepteur

Sortie RFU DC	Minijack spécial DC 5V
Sortie vidéo	Prise Cinch (1): 1 Vc-c, 75 ohms, asymétrique, sync négative (appareil sous tension)
Sortie audio	Prise Cinch (2: G, D): -7,5 dBs, Impédance de sortie: inférieure à 2,2 kilohms (appareil sous tension)
Entrée vidéo	Prise Cinch (1)
Entrée audio	Prise Cinch (2: G, D)
Température de fonctionnement	32°F à 104°F (0°C à 40°C)
Température de rangement	-4°F à 140°F (-20°C à 60°C)
Dimensions	Env. 5,1 x 2 x 5 pouces (129 x 51 x 126 mm) (l/h/p)
Poids	Env. 9 on. (260 g)

Adaptateur secteur

Entrée	Secteur 120 V 60 Hz 14 W
Sortie	DC 9 V 800 mA
Accessoires fournis	Adaptateurs secteur AC-F90HG (2) Adaptateur de batterie PAD-N1 (1) Adaptateur de batterie PAD-L1 (1) Cordons de liaison A/V (2)

La conception et les spécifications peuvent être modifiées sans préavis.

WARNING

To prevent fire or shock hazard, do not expose the unit to rain or moisture.

For the customers in the U.S.A.



This symbol is intended to alert the user to the presence of important operating and maintenance (servicing) instructions in the literature accompanying the appliance.

WARNING

This equipment has been tested and found to comply with the limits for a Class B digital device, pursuant to Part 15 of the FCC Rules. These limits are designed to provide reasonable protection against harmful interference in a residential installation. This equipment generates, uses, and can radiate radio frequency energy and, if not installed and used in accordance with the instructions, may cause harmful interference to radio communications. However, there is no guarantee that interference will not occur in a particular installation. If this equipment does cause harmful interference to radio or television reception, which can be determined by turning the equipment off and on, the user is encouraged to try to correct the interference by one or more of the following measures:

- Reorient or relocate the receiving antenna.
- Increase the separation between the equipment and receiver.
- Connect the equipment into an outlet on a circuit different from that to which the receiver is connected.
- Consult the dealer or an experienced radio/TV technician for help.

You are cautioned that any changes or modifications not expressly approved in this manual could void your authority to operate this equipment.

For the customers in Canada.

CAUTION

TO PREVENT ELECTRIC SHOCK, DO NOT USE THIS POLARIZED AC PLUG WITH AN EXTENSION CORD, RECEPTACLE OR OTHER OUTLET UNLESS THE BLADES CAN BE FULLY INSERTED TO PREVENT BLADE EXPOSURE.

AC power cord plug

One blade of the plug is wider than the other for the purpose of safety and will fit into the power outlet only one way. If you are unable to insert the plug fully into the outlet, contact your dealer.