



KLV-23S200A
KLV-26S200A
KLV-32S200A
KLV-40S200A

Guía de configuración rápida

Para obtener más información, consulte el manual de instrucciones suministrado con el televisor. Conserve esta guía para consultarla en el futuro.

Referencia de funciones y traducciones

AUDIO L, R (Audio izquierda, derecha)	LINE (Línea)
AUDIO OUT (VAR/FIX) (Salida de audio variable y fijo)	OUT (Salida)
AV, A/V (Audio/Video)	PC IN (Entrada de video de una computadora)
DVD (Disco digital de video)	POWER (Alimentación)
DVI (Interfaz visual digital)	RGB (Rojo, verde y azul)
DVR (Video Digital)	RF (Frecuencia de radio)
HD (Alta definición)	SAT (Satélite)
HD15 (Cable de Alta Densidad de 15 puntos para computadora)	S VIDEO IN (Entrada de S VIDEO)
HD/DVD IN (Entrada de alta definición/Disco digital de video)	TV (Televisor)
HDMI (Interfaz de multimedia de alta definición)	UHF (Frecuencia ultra alta)
IN (Entrada)	VCR (Videograbadora)
	VHF (Frecuencia muy alta)
	VIDEO IN (Entrada de VIDEO)

Para su conveniencia

Por favor contacte directamente a Sony si después de leer el manual o la Guía rápida de conexión tiene preguntas acerca del funcionamiento de su televisor.

Si requiere asistencia con el producto: Visite la página de Internet <http://esupport.sony.com/ES/LA/> o llame al número de teléfono que aparece en su póliza de garantía. Sony trabajará para resolver sus dudas más rápidamente que el establecimiento donde adquirió el producto.

POR FAVOR NO DEVUELVA EL PRODUCTO A LA TIENDA

Conexiones de audio y video

El televisor incluye varios tipos de entradas de video y la toma audio análogo. Utilice las entradas o salidas que estén disponibles de los componentes que proporcionen el mejor rendimiento de audio o video:

Tipo de conector	Mayor calidad de audio y video	Tipo de conector
Audio analógico	↑	HDMI (Interfaz de multimedia de alta definición)
		DVI (Interfaz visual digital) Es necesario un adaptador para realizar la conexión con el televisor.
		Video componente
		S VIDEO
		Video compuesto

Los diagramas de conexión que se muestran a continuación y en el reverso son solamente recomendaciones; pueden existir otras posibles soluciones. Las conexiones que incluyen un receptor de AV suelen ser complejas, por lo que deberá consultar el manual de instrucciones del receptor de AV para obtener más información. Consulte la tabla "Cables necesarios" que aparece con el diagrama para determinar los cables que necesitará. Es posible que necesite comprar más cables en función de los componentes que tenga previsto conectar.

Ejecución de la Configuración inicial

1 Presione **POWER** para encender el televisor. Aparece la pantalla Configuración inicial.

2 Presione **▲/▼** para resaltar el idioma de visualización en pantalla. A continuación, presione **+**.

Aparecen los mensajes "Primero conecte el cable o la antena. ¿Desea comenzar autoprogramación?".

3 Presione **←/→** para resaltar "Aceptar" y luego presione **+**.

4 Una vez finalizada la Configuración inicial, la pantalla mostrará el menú de ajuste de canal.



Para volver a ejecutar la función Autoprogramación más tarde
Consulte las secciones "Configuración inicial" y "Autoprogramación" del manual de instrucciones.

A

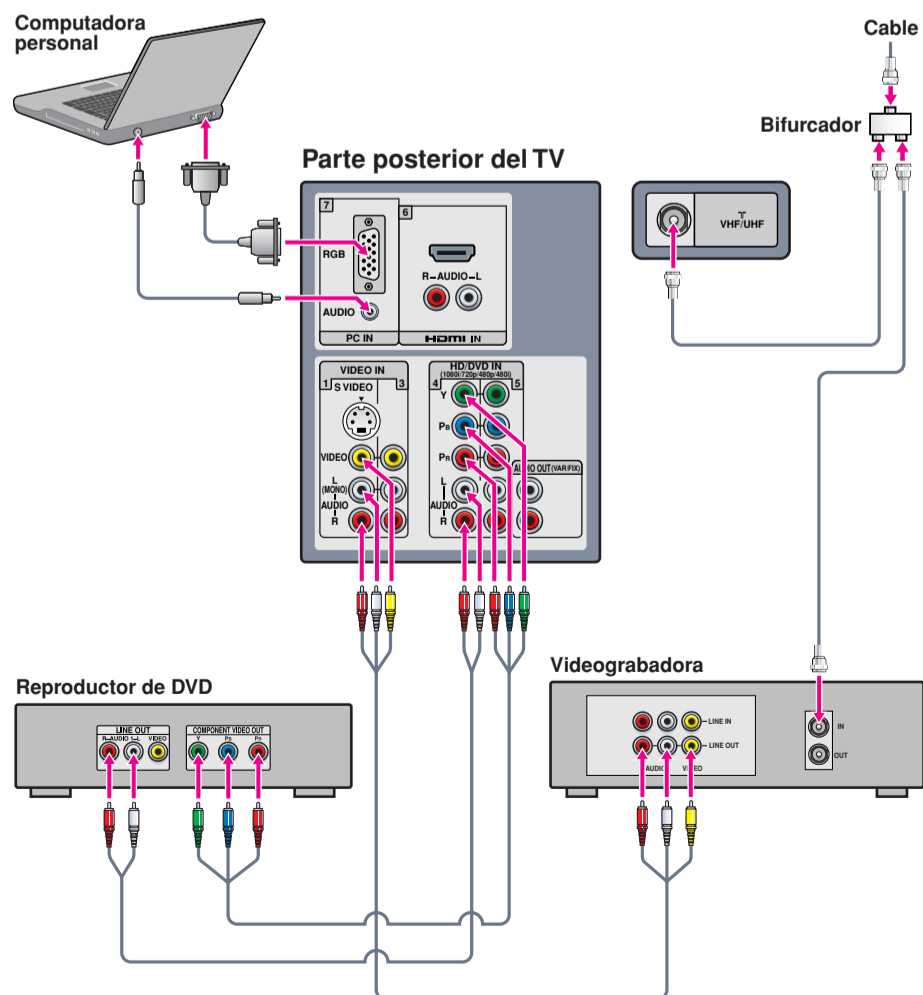
Utilice este diagrama si tiene:



Cables necesarios

Bifurcador	1
Coaxial	3
Compuesto	1
Componente	1
Audio	2
HD15-HD15	1

Si el reproductor de DVD dispone de una toma HDMI, utilícela en lugar de las conexiones de video que se muestran aquí.



B

Utilice este diagrama si tiene: Cable/Antena

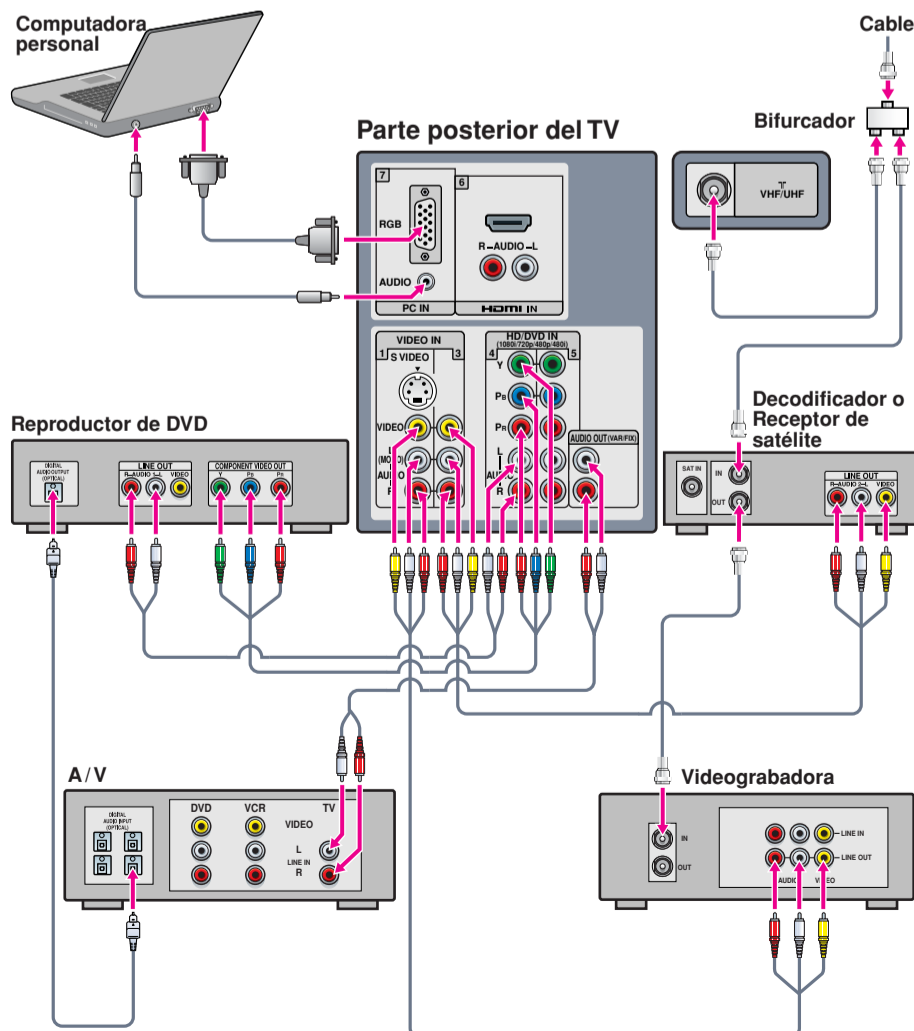


Cables necesarios

Bifurcador	1
Coaxial	4
Compuesto	2
Componente	1
Audio	3
HD15-HD15	1
Audio óptico	1

Si el reproductor de DVD o receptor de satélite dispone de una toma HDMI, utilícela en lugar de las conexiones de video que se muestran aquí.

Si no está utilizando un decodificador o receptor de satélite, conecte el cable a la toma RF IN de la videograbadora.



C

Utilice este diagrama si tiene: Cable/Antena

Decodificador Videgrabadora Reproductor de DVD Receptor de satélite

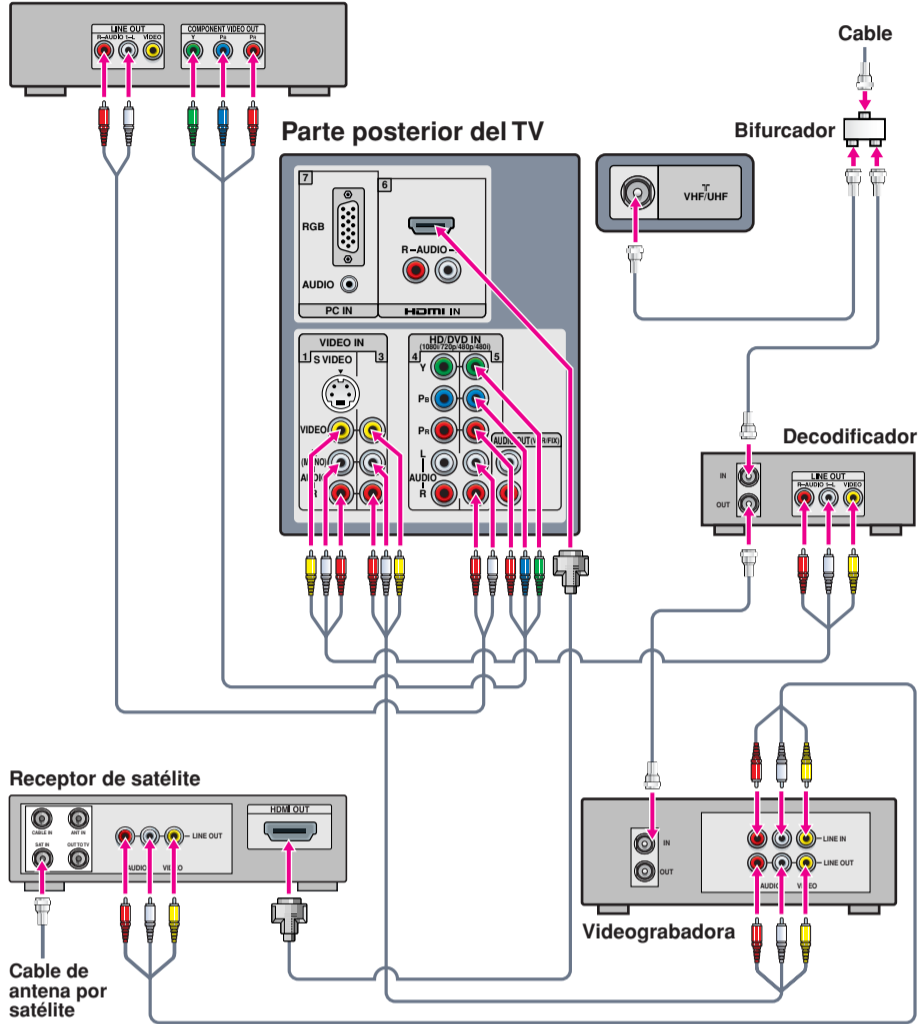
Cables necesarios

Bifurcador	1
Coaxial	5
Compuesto	3
Componente	1
Audio	1
HDMI	1

Si el reproductor de DVD o el receptor de satélite dispone de una toma HDMI, utilícela en lugar de las conexiones de video componente o compuesto.

Si no está utilizando un decodificador, conecte el cable a la toma RF IN de la videgrabadora.

Reproductor de DVD



D

Utilice este diagrama si tiene: Cable/Antena

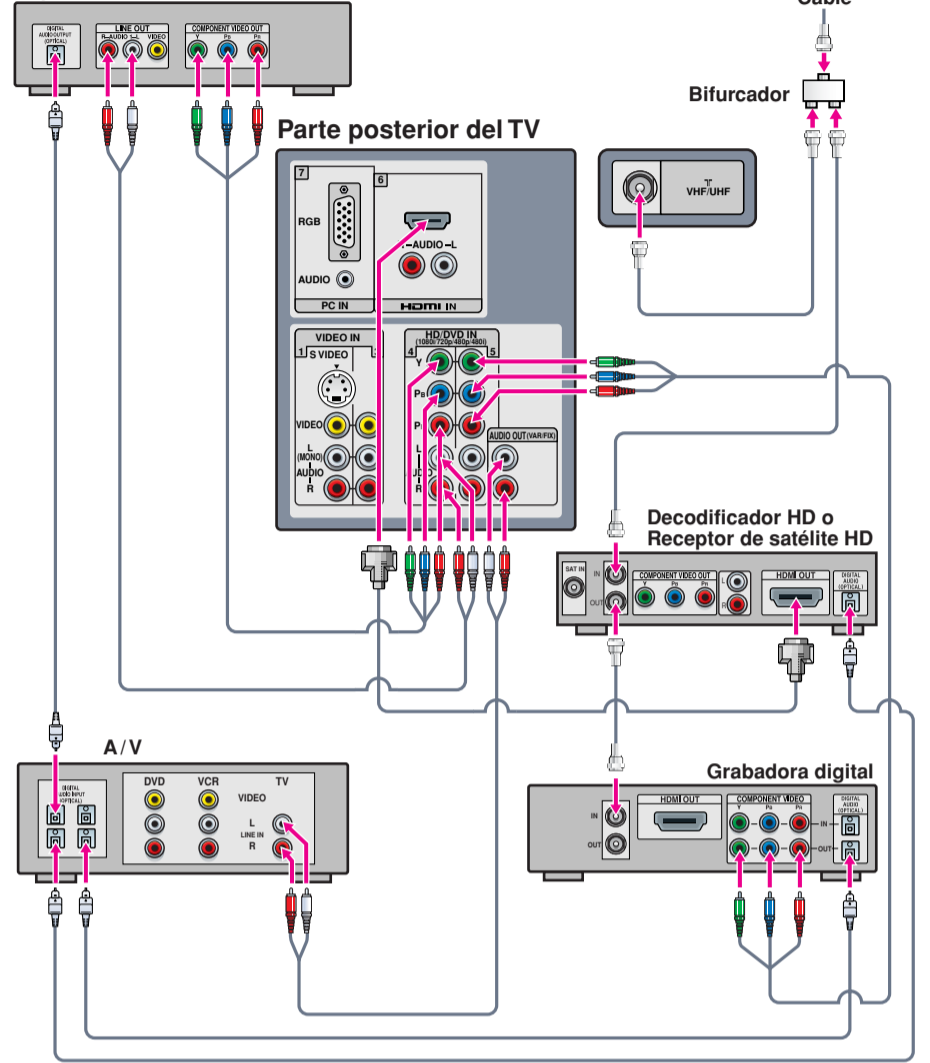
Decodificador HD Reproductor de DVD Receptor de AV Grabadora digital

Receptor de satélite HD

Cables necesarios

Bifurcador	1
Coaxial	4
Componente	2
Audio	2
HDMI	1
Audio óptico	3

Reproductor de DVD



E

Utilice este diagrama si tiene: Cable/Antena

Decodificador HD Videgrabadora Reproductor de DVD

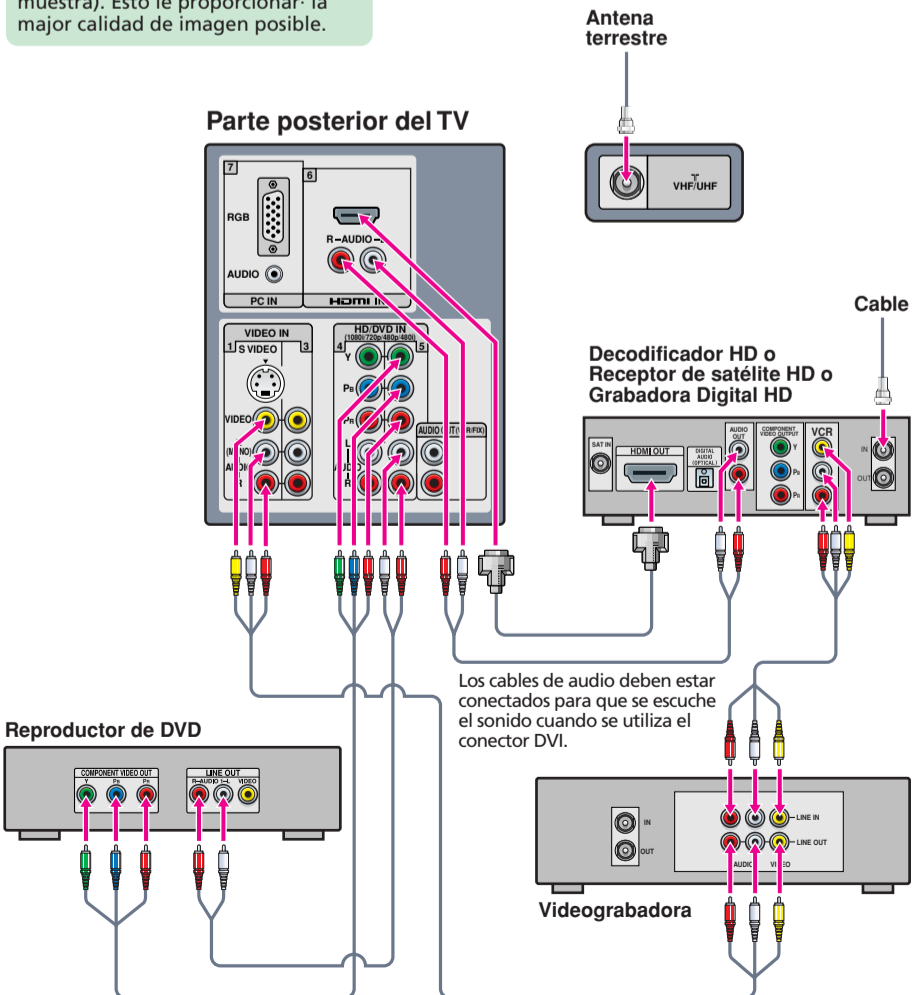
Receptor de satélite HD DVR HD

Cables necesarios

Coaxial	2
Compuesto	2
Componente	1
Audio	2
HDMI	1

Si su decodificador HD y reproductor de DVD tienen tomas HDMI, use HDMI con el decodificador HD y el video componente con el reproductor de DVD (como se muestra). Esto le proporcionará la mayor calidad de imagen posible.

Para obtener resultados óptimos, compruebe la configuración adecuada de la salida alta definición en el manual del decodificador.



F

Utilice este diagrama si tiene: Cable/Antena

Decodificador Videgrabadora Sistema de sueño Sony

Receptor de satélite

Cables necesarios

Bifurcador	1
Coaxial	4
Compuesto	2
Video	1
Componente	1

Si no está utilizando un decodificador o receptor de satélite, conecte el cable a la toma RF IN de la videgrabadora.

