

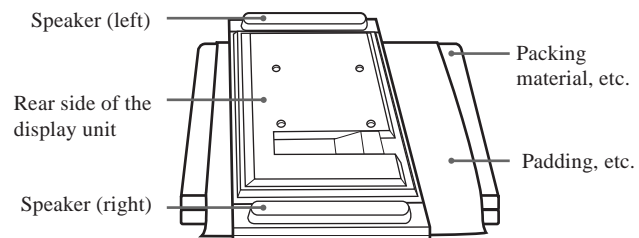
English

For customers using KDL42XBR950

Detaching and attaching the speakers

The speakers on the KDL42XBR950 can be detached.

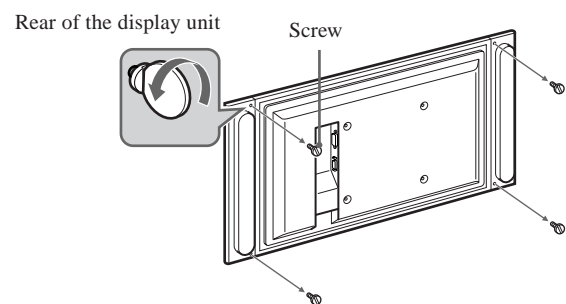
- You can use the TV with the speakers detached with the AV receiver and the speaker system using the AUDIO OUT (VAR/FIX) or OPTICAL OUT connectors of the media receiver unit. See page 49 and 50 of the operating instructions for more details.
- When detaching the speakers, spread padding or the packaging material on the floor to prevent damage to the speaker housing or terminals. Be careful not to place too much pressure or use excessive force when detaching the speakers. Be sure the display unit is stable on the floor.



- To prevent the surface of the display unit from scratches and soils while detaching the speakers, protect it with a soft cloth or a blanket.

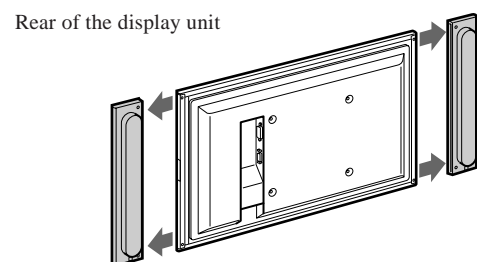
To detach the speakers

- Place a protective sheet or cloth beneath the TV on the floor. Turn the TV over so that you can see its rear panel.
- Remove the four screws on the rear of the speaker.

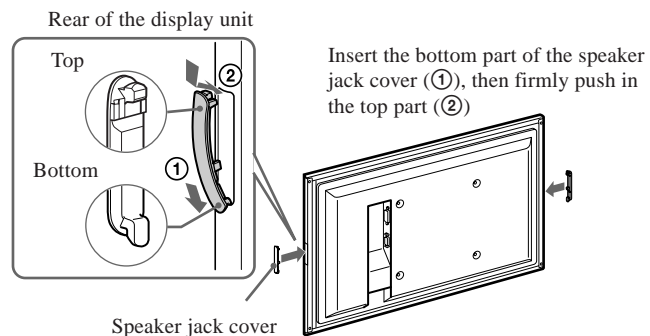


- Keep the screws for future use. Use them to secure the speakers to the TV again.

- Pull the speakers straight out to detach.



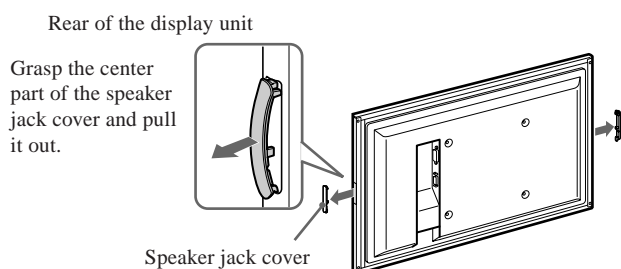
- Attach the supplied speaker jack covers.



- Do not connect the detached speakers to other audio equipment.
- The EXT SP ON/OFF switch is provided for future use and not used for this model. Make sure that the EXT SP switch is set to OFF.
- The EXT SP L/R terminals are provided for future use and not used for this model.

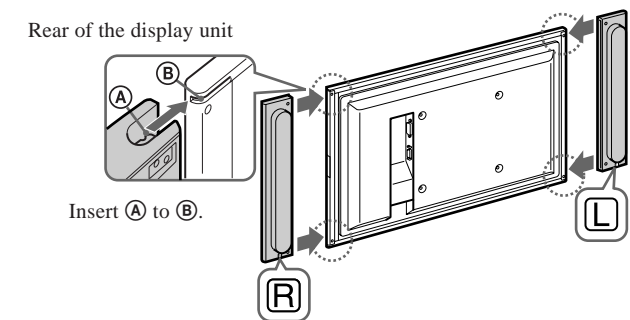
To reattach the detached speakers to the display unit

- Remove the speaker jack covers.



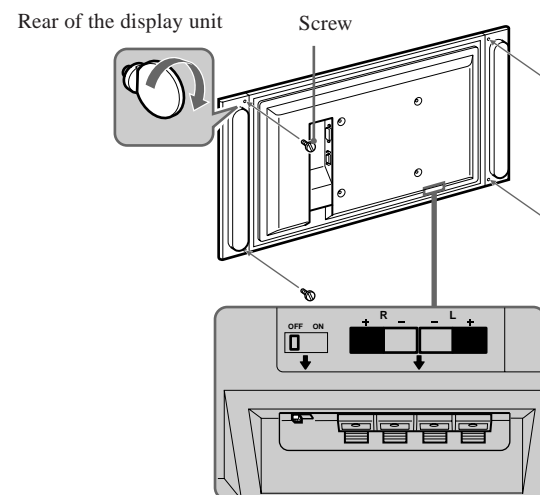
- Attach the speakers.

Be sure to attach the right speaker (marked as **R**) to the right side of the display unit and the left speaker (marked as **L**) to the left side.



- Fasten the four screws on the rear of the speakers.

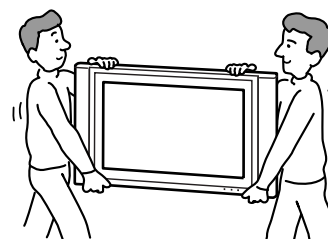
Please adjust speaker position slightly in vertical direction so that screws fit in correctly. Make sure that the EXT SP switch is set to OFF to use the attached speakers.



Carrying the TV and setting the TV up

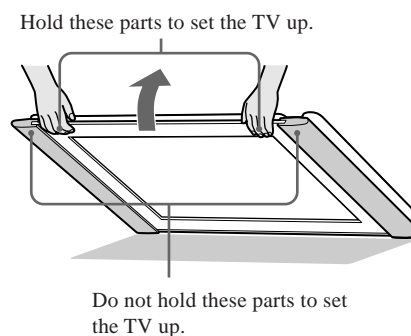
Note on carrying the TV

Carry the TV holding the upper and bottom frames of the TV with two or more persons as illustrated below. Do not carry it by the speaker units.



Setting the TV up

When the TV is laid on the floor installing the TV in the optional stand or other, do not set the TV by holding the speaker units. Always set the TV up with two or more persons.



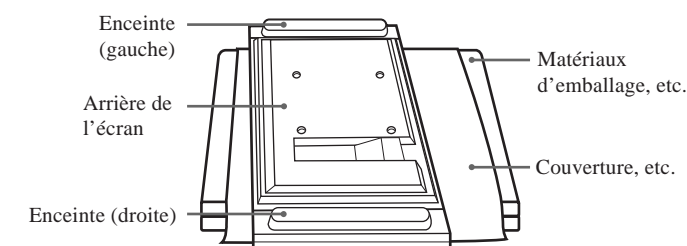
Français

Pour les clients utilisant le KDL42XBR950

Démontage et remise en place des enceintes

Les enceintes du KDL42XBR950 peuvent être détachées de l'appareil.

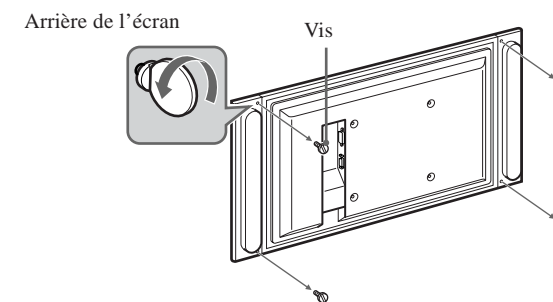
- Lorsque vous retirez les enceintes, vous pouvez combiner le téléviseur avec le récepteur AV et le système d'enceintes à l'aide des connecteurs AUDIO OUT (VAR/FIX) ou OPTICAL OUT du récepteur médias. Pour obtenir plus de détails, reportez-vous aux pages 50 et 51 du mode d'emploi.
- Lorsque vous retirez les enceintes, étalez une couverture ou les matériaux d'emballage sur le sol pour protéger le caisson des enceintes ou les bornes. Prenez garde de ne pas exercer une pression excessive et ne pas trop forcer lorsque vous retirez les enceintes. Assurez-vous que l'écran est stable sur le sol.



- Pour éviter que la surface de l'écran ne soit rayée ou souillée lors du retrait des enceintes, protégez-la avec un tissu doux ou une couverture.

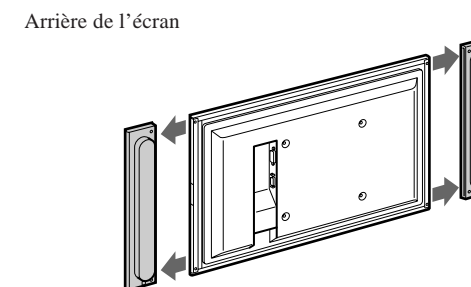
Démontage des enceintes

- Placez le téléviseur sur une feuille ou un drap de protection sur le sol. Retournez le téléviseur de manière à voir le panneau arrière.
- Retirez les quatre vis situées à l'arrière des enceintes.

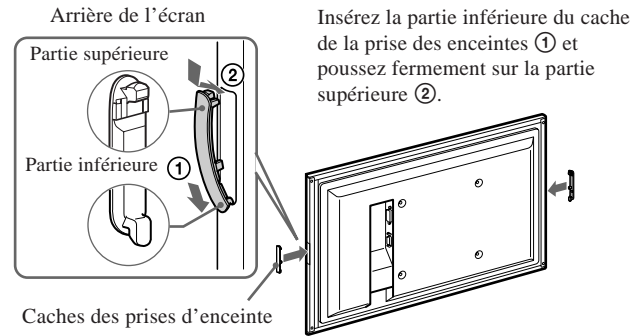


- Conservez les vis pour une utilisation ultérieure. Utilisez-les pour fixer de nouveau les enceintes sur le téléviseur.

- Tirez les enceintes bien dans l'axe pour les démonter.



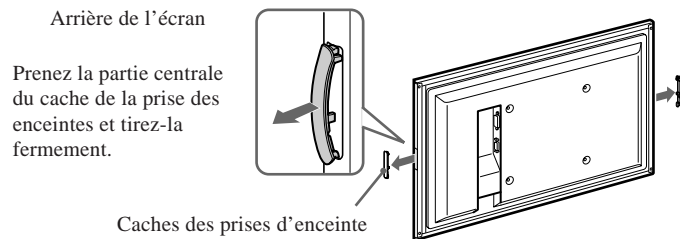
4 Fixez les caches des prises d'enceinte fournis.



- Ne raccordez pas les enceintes démontées aux autres équipements audio.
- Le commutateur EXT SP ON/OFF concerne des fonctions qui ne sont pas encore disponibles sur ce modèle. Vérifiez que le commutateur EXT SP est réglé sur OFF.
- Les bornes EXT SP L/R concernent des fonctions qui ne sont pas encore disponibles sur ce modèle.

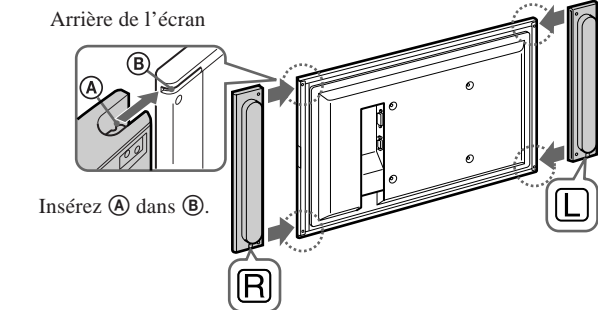
#### Pour fixer les enceintes démontées sur l'écran

1 Retirez les caches des prises de l'enceinte.



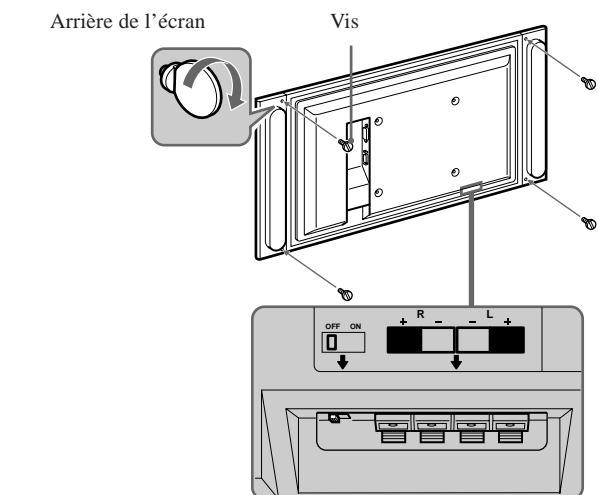
2 Fixez les enceintes.

Vérifiez que l'enceinte droite (identifiée par un **R**) est bien installée à droite de l'écran et que l'enceinte gauche (identifiée par un **L**) se trouve à gauche.



3 Serrez les quatre vis à l'arrière des enceintes.

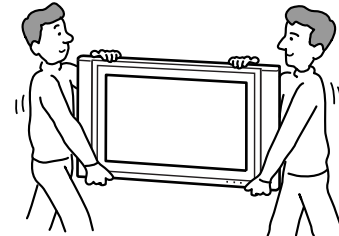
Ajustez légèrement la position de l'enceinte dans le sens vertical de sorte que les vis puissent être insérées correctement. Assurez-vous que le commutateur EXT SP est réglé sur OFF lors de l'utilisation des enceintes fixées sur l'écran.



## Transport et configuration du téléviseur

### Remarque sur le transport du téléviseur

Le téléviseur doit être transporté par au moins deux personnes et saisi par ses parties supérieure et inférieure comme illustré ci-dessous. Ne le portez pas par les enceintes.

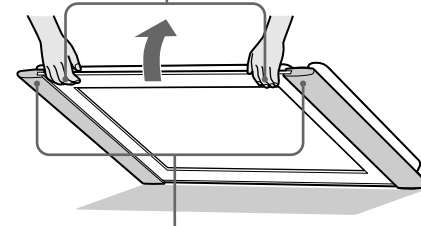


### Installation du téléviseur

Lorsque le téléviseur est posé sur le sol avant d'être installé sur le support en option ou tout autre dispositif, ne le mettez pas en place en le tenant par les enceintes.

Le téléviseur doit toujours être soulevé par au moins deux personnes.

Prenez le téléviseur par les parties indiquées ci-dessous pour le relever.



Ne saisissez pas le téléviseur par les parties indiquées ici pour le relever.

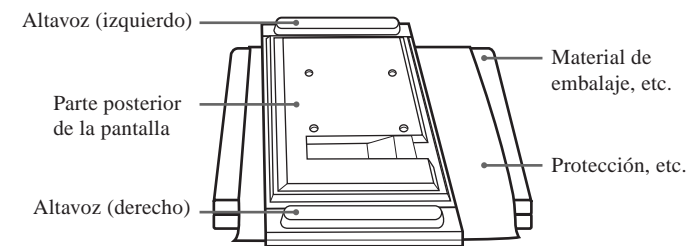
## Español

### Para los usuarios de KDL42XBR950

#### Separación y colocación de los altavoces

Los altavoces del modelo KDL42XBR950 pueden extraerse.

- Puede utilizar el televisor con los altavoces separados con el receptor AV y el sistema de altavoces mediante los conectores AUDIO OUT (VAR/FIX) u OPTICAL OUT de la unidad receptora de medios. Para obtener más información, consulte las páginas 51 y 52 del manual de instrucciones.
- Cuando separe los altavoces, coloque en el suelo una protección o el material de embalaje para evitar dañar el receptáculo o los terminales del altavoz. Procure no aplicar demasiada presión ni ejercer demasiada fuerza al separar los altavoces. Compruebe que la pantalla está en el suelo en una posición estable.

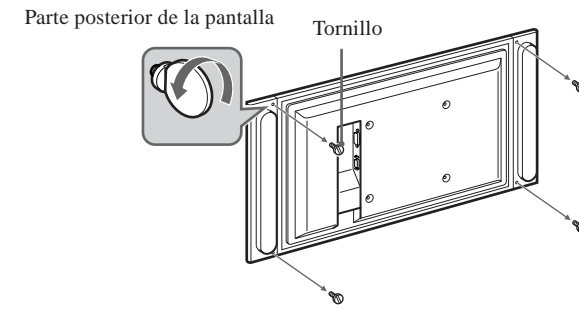


- Para evitar rayar o ensuciar la superficie de la pantalla al separar los altavoces, protéjala con un paño suave o una manta.

### Para separar los altavoces

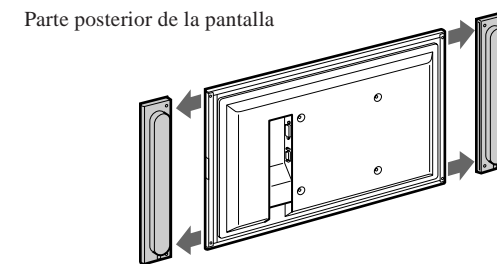
1 Coloque una lámina protectora o un paño debajo del televisor en el suelo. Gire el televisor para acceder al panel posterior del mismo.

2 Retire los cuatro tornillos de la parte posterior del altavoz.

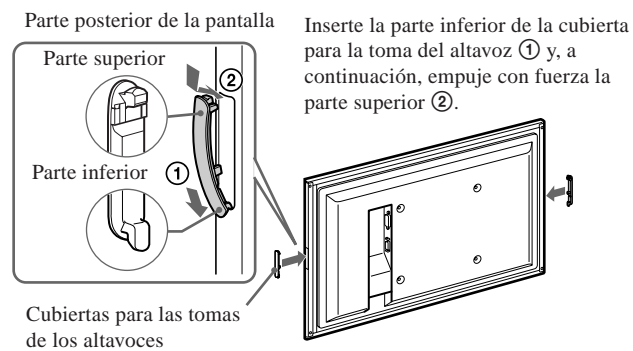


- Conserve los tornillos para utilizarlos más adelante. Utilícelos para volver a fijar los altavoces en el televisor.

3 Tire de altavoz en dirección recta para separarlo.



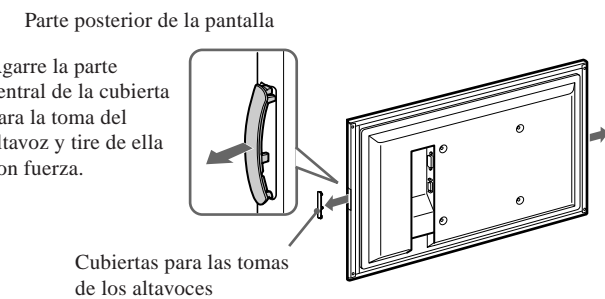
4 Coloque las cubiertas suministradas para las tomas de los altavoces.



- No conecte los altavoces separados a otros equipos de audio.
- El interruptor EXT SP ON/OFF se proporciona para un uso futuro y no se utiliza con este modelo. Asegúrese de ajustar el interruptor EXT SP en OFF.
- Los terminales EXT SP L/R se proporcionan para un uso futuro y no se utilizan con este modelo.

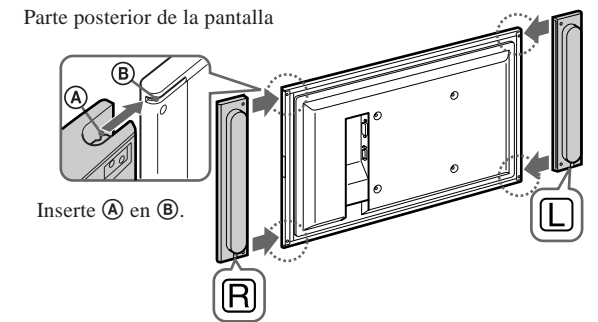
### Para volver a colocar los altavoces separados en la pantalla

1 Retire las cubiertas de las tomas del altavoz.



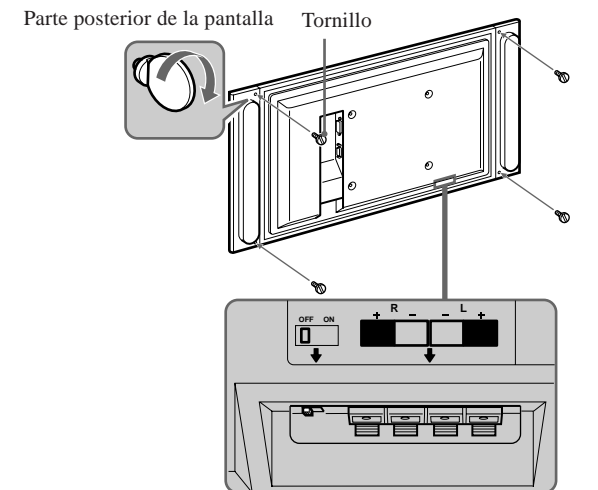
2 Coloque los altavoces.

Asegúrese de colocar el altavoz derecho (con la marca **R**) en la parte derecha de la pantalla y el izquierdo (con la marca **L**) en la parte izquierda.



3 Apriete los cuatro tornillos de la parte posterior del altavoz.

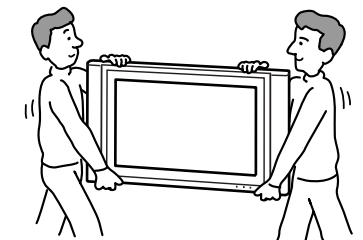
Coloque el altavoz ligeramente en posición vertical de modo que los tornillos se ajusten correctamente. Para utilizar los altavoces instalados, asegúrese de ajustar el interruptor EXT SP en OFF.



## Transporte y colocación del televisor en posición vertical

### Nota sobre el transporte del televisor

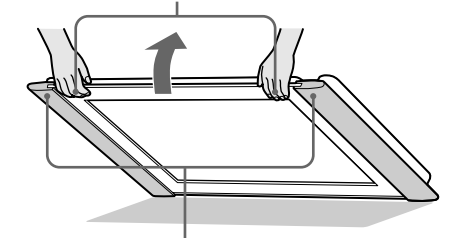
Transporte el televisor sujetándolo por sus bordes superior e inferior entre dos o más personas tal y como se indica en la ilustración. No lo transporte sujetándolo por los altavoces.



### Colocación del televisor en posición vertical

Cuando el televisor está en el suelo, para instalarlo sobre la base opcional u otro dispositivo similar, no lo tome por los altavoces. Levante siempre el televisor entre dos o más personas.

Sujete el televisor por esta parte para levantarlo.



No sujete el televisor por esta parte para levantarlo.