

English *Installing the Wall-Mount Bracket to the TV*

To Customers:

For product protection and safety reasons, Sony strongly recommends that wall-mounting of your TV be performed by a reliable licensed contractor. Do not attempt to install it yourself.

Your KLV-S20G10 can be wall-mounted using SU-WL11 Wall-Mount Bracket (sold separately). Please provide your contractor with this installation supplement as well as the Instructions (supplied with SU-WL11 Wall-Mount Bracket). Read these documents carefully for safety and proper installation.

To Sony Dealers and Contractors:

Provide full attention to safety during the installation, periodic maintenance and examination of this product.

Français *Installation du support de fixation mural sur le téléviseur*

À l'attention des clients :

Par souci de protection du produit et pour des raisons de sécurité, Sony recommande vivement que l'installation du support de fixation mural de votre téléviseur soit confiée à un installateur qualifié agréé. N'essayez surtout pas de procéder vous-même à l'installation.

Le KLV-S20G10 peut être fixé au mur à l'aide du support de fixation mural SU-WL11 (vendu séparément). Fournissez à l'installateur ce supplément d'installation, ainsi que le mode d'emploi (fourni avec le support de fixation mural SU-WL11). Lisez attentivement ces documents qui concernent la sécurité et l'installation adéquate.

À l'attention des revendeurs Sony et des installateurs :

Accordez une attention particulière à la sécurité lors de l'installation, de l'entretien périodique et de la vérification de ce produit.

Español *Instalación del soporte de montaje mural en el televisor*

Para los clientes:

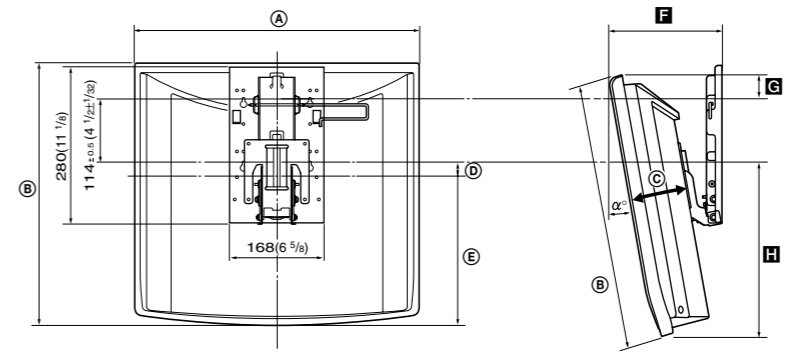
Por razones de protección del producto y de seguridad, Sony recomienda que el montaje mural del televisor sea realizado por un contratista autorizado de Sony. No intente instalarlo usted mismo.

Puede instalarse el modelo KLV-S20G10 en una pared mediante el soporte de montaje mural SU-WL11 (se vende por separado). Muestre al contratista este suplemento para la instalación, así como el manual de instrucciones (suministradas con el soporte de montaje mural SU-WL11). Lea atentamente estos documentos para realizar la instalación correctamente y de manera segura.

Para distribuidores y contratistas de Sony:

Ponga especial atención a la seguridad durante la instalación, mantenimiento periódico y comprobación de este producto.

KLV-S20G10



Display Model/ Modèle d'écran/ Modelo de pantalla	Display Dimensions/ Dimensions de l'écran/ Dimensiones de la pantalla					Length for each mounting angle/ Longueur de chaque angle de montage/ Longitud de cada ángulo de montaje				Weight/ Poids/ Peso (×4)*
	A	B	C	D	E	Mounting angle (α°)/ Angle de montage (α°)/ Ángulo de montaje(α°)	F	G	H	
KLV-S20G10	504 (19 7/8)	467 (18 1/2)	110 (4 3/8)	23 (09/32)	266 (10 1/2)	0°	155 (6 1/8)	64 (2 5/8)	289 (11 1/2)	7.5 kg (16 lb 09 oz) (30 kg) (66 lb 03 oz)
						5°	177 (7)	53 (2 1/8)	299 (11 7/8)	
						10°	198 (7 7/8)	40 (1 5/8)	308 (12 1/4)	

* The wall must be strong enough to support at least four times the weight of the display that you are installing.
 * Le mur doit être suffisamment solide pour supporter au moins quatre fois le poids de l'écran que vous installez.
 * La pared debe ser suficientemente resistente para soportar como mínimo cuatro veces el peso de la pantalla que está instalando.

English
Installing the TV on a wall

The TV can be installed on a wall by attaching a Wall-Mount Bracket (sold separately). Verify your TV's model number and be sure to use the bracket specified for your model only. Refer to the Steps on this leaflet along with the Instructions supplied with SU-WL11 Wall-Mount Bracket, to properly carry out the installation.

Sufficient expertise is required in installing this product, especially to determine the strength of the wall for withstanding the TV's weight. Be sure to entrust the attachment of this product to the wall to Sony dealers or licensed contractors and pay adequate attention to safety during the installation. We are not liable for any damage or injury caused by mishandling or improper installation.

For customers with KLV-S20G10

Install the SU-WL11 Wall-Mount Bracket (sold separately).

Step 1: Check the parts

Open the Wall-Mount Bracket package and check the contents for all required parts along with the Instructions.

Step 2: Decide the location

Decide where you want to install your TV. Turn to the back cover of this leaflet for the display installation dimensions and determine the location.

Refer to the Instructions for the SU-WL11.

Step 3: Attach bracket (A) to the wall

Attach bracket (A) to the wall. Refer to the Instructions for the SU-WL11.

Step 4: Remove the Tabletop Stand from the TV

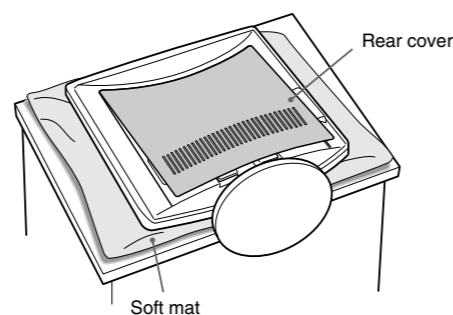
Before removing the Tabletop Stand, disconnect all the cables from the TV. Refer to the Instructions for the SU-WL11.

1 Pull the rear cover out from the bottom of the TV, then remove from the top.

To prevent damaging the surface of the LCD display, place the TV on a soft mat.

Note

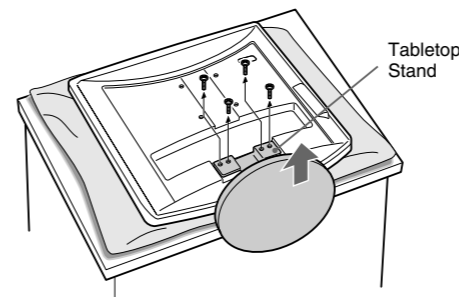
Lay the display face down on a stable and level surface with the Tabletop Stand hanging over the edge of the surface. Having the display face and the base of the Stand on the same level surface will create unstable working condition and can damage the unit.



2 Remove the four screws as shown below, and remove the Tabletop Stand from the TV.

Note

Hold the Tabletop Stand firmly while removing the last screw.

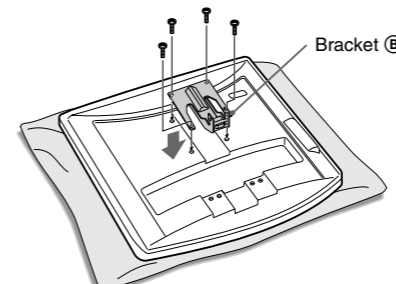


Step 5: Attach brackets (B, C, D), and (E) to the TV

Refer to the Instructions for the SU-WL11.

1 Attach bracket (B) to the TV.

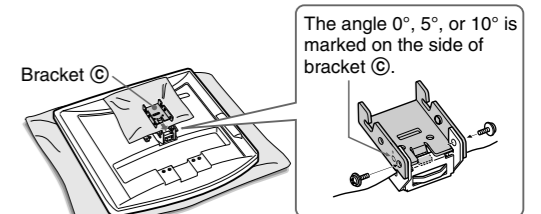
Using the four screws which were removed in Step 4, secure bracket (B) to the TV.



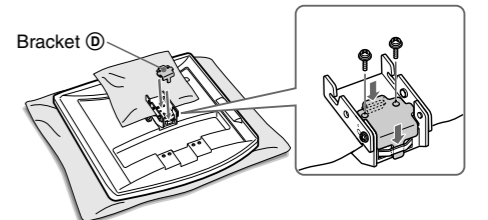
2 Connect the cables.

For details on the cable connection, refer to the Operating Instructions for your TV.

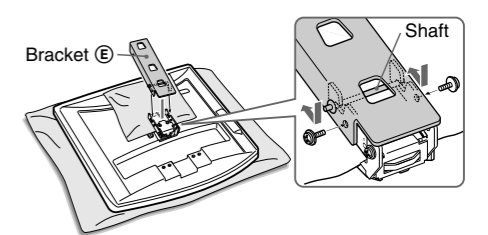
3 Determine the mounting angle then choose a bracket (C) that corresponds to your desired angle. Bracket (C) comes in three different tilting angles. Attach bracket (C) to (B) by using two of the supplied screws.



4 Attach bracket (D) to bracket (C), and secure the brackets together with two of the supplied screws.



5 Attach bracket (E) to bracket (C), and secure the brackets together with two of the supplied screws.



Step 6: Secure the TV to the wall

Refer to the Instructions for the SU-WL11.

Fixation du téléviseur sur un mur

Le téléviseur peut être installé sur un mur à l'aide du support de fixation mural (vendu séparément). Vérifiez la référence du modèle de votre téléviseur et veillez à utiliser uniquement le support spécifié pour ce modèle. Reportez-vous aux étapes de ce document ainsi qu'au mode d'emploi fourni avec le support de fixation mural SU-WL11 pour effectuer correctement l'installation.

Une certaine expérience est requise pour installer ce produit, notamment pour vérifier la résistance du mur par rapport au poids du téléviseur. Veuillez confier la fixation de ce produit au mur à des revendeurs Sony ou à des installateurs agréés et soyez particulièrement vigilants en matière de sécurité au cours de l'installation. Nous ne pouvons être tenus responsables de tout dommage ou blessure résultant d'une manipulation ou d'une installation incorrecte.

Pour les clients avec le KLV-S20G10

Installez le support de fixation mural SU-WL11 (vendu séparément).

Etape 1 : Vérification des pièces

Ouvrez l'emballage du support de fixation mural et vérifiez que toutes les pièces nécessaires sont présentes au moyen du mode d'emploi.

Etape 2 : Choix de l'emplacement

Déterminez l'emplacement d'installation de votre téléviseur. Reportez-vous au verso de ce document pour connaître les dimensions d'installation de l'écran et déterminer l'emplacement d'installation.

Reportez-vous au mode d'emploi du SU-WL11.

1 (FR)

Instalación del televisor en una pared

Puede instalar el televisor en una pared sujetándolo con el soporte de montaje mural (se vende por separado). Compruebe el número de modelo del televisor y asegúrese de utilizar solamente el soporte especificado para dicho modelo. Consulte los pasos de este folleto, junto con el manual de instrucciones suministrado con el soporte de montaje mural SU-WL11, para realizar la instalación correctamente.

Se requiere bastante experiencia para instalar este producto, especialmente para determinar la resistencia de la pared para soportar el peso del televisor. Cerciórese de encargar el montaje mural de este producto a distribuidores o contratistas autorizados de Sony y preste la debida atención a la seguridad durante la instalación. No nos hacemos responsables de los daños materiales o personales provocados por una manipulación o instalación incorrecta.

Para los clientes con el modelo KLV-S20G10

Instale el soporte de montaje mural SU-WL11 (se vende por separado).

Paso 1: Compruebe las piezas

Abra el embalaje del soporte de montaje mural y compruebe que contiene todas las piezas necesarias, junto con el manual de instrucciones.

Paso 2: Decida la ubicación

Decida dónde desea instalar el televisor. Consulte en la contraportada de este folleto las dimensiones de instalación de la pantalla y determine la ubicación de la instalación.

Consulte el manual de instrucciones del soporte SU-WL11.

1 (ES)

Etape 3 : Fixation du support (A) au mur

Fixation du support (A) au mur. Reportez-vous au mode d'emploi du SU-WL11.

Etape 4 : Retrait du support de table du téléviseur

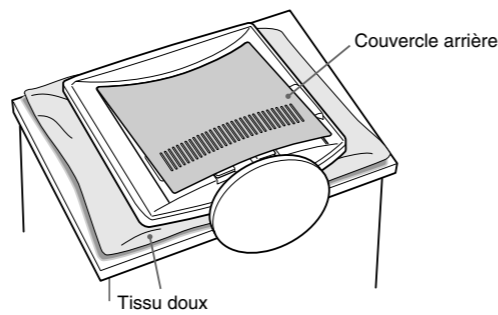
Avant d'enlever le support de table, débranchez tous les câbles du téléviseur. Reportez-vous au mode d'emploi du SU-WL11.

1 Tirez sur le couvercle arrière à la base du téléviseur, puis enlevez-le en tirant sur la partie du haut.

Afin de ne pas endommager la surface de l'écran ACL, placez le téléviseur sur un tissu doux.

Remarque

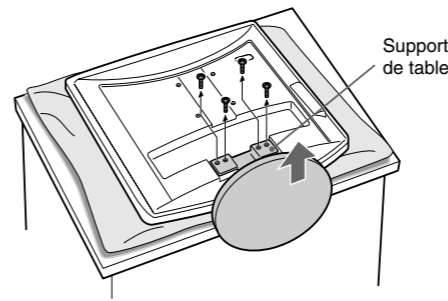
Couchez l'écran, face orientée vers le sol, sur une surface plane et stable, en laissant le support de table dépasser. Le fait de placer la face de l'écran et la base du support sur la même surface plane risque d'entraîner une instabilité du téléviseur et d'endommager l'appareil.



2 Retirez les quatre vis comme indiqué ci-dessous, puis retirez le support de table du téléviseur.

Remarque

Tenez fermement le support de table lorsque vous retirez la dernière vis.

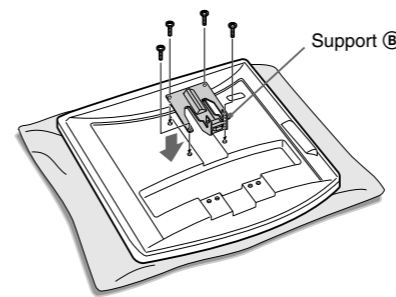


Etape 5 : Pose des supports (B), (C), (D) et (E) sur le téléviseur

Reportez-vous au mode d'emploi du SU-WL11.

1 Fixez le support (B) au téléviseur.

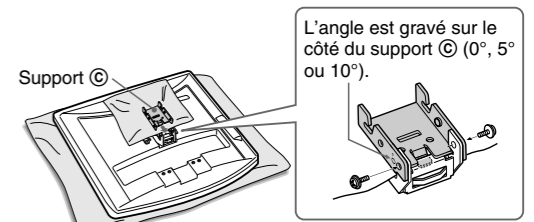
Fixez le support (B) au téléviseur à l'aide des quatre vis retirées à l'étape 4.



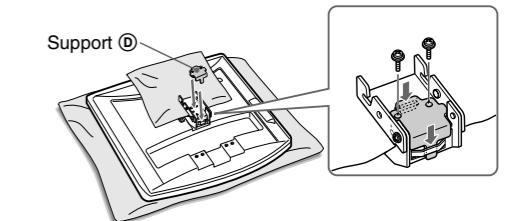
2 Raccordez les câbles.

Pour obtenir davantage de détails sur le raccordement des câbles, reportez-vous au mode d'emploi de votre téléviseur.

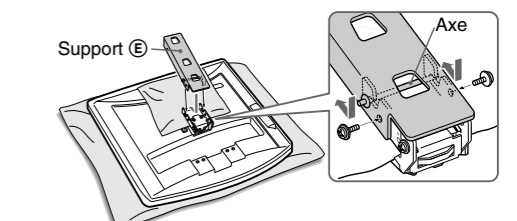
3 Déterminez l'angle de montage, puis choisissez un support (C) correspondant à l'angle souhaité. Le support (C) propose trois angles d'inclinaison différents. Fixez le support (C) à (B) à l'aide de deux des vis fournies.



4 Fixez le support (D) au support (C) et fixez les deux supports ensemble à l'aide de deux des vis fournies.



5 Fixez le support (E) au support (C) et fixez les deux supports ensemble à l'aide de deux des vis fournies.



Etape 6 : Fixation du téléviseur au mur

Reportez-vous au mode d'emploi du SU-WL11.

2 (FR)

Paso 3: Fije el soporte (A) a la pared

Fije el soporte (A) a la pared. Consulte el manual de instrucciones del soporte SU-WL11.

Paso 4: Retire el soporte de escritorio del televisor

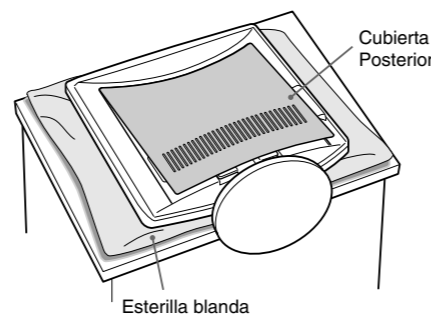
Antes de retirar el soporte de escritorio, desconecte todos los cables del televisor. Consulte el manual de instrucciones del soporte SU-WL11.

1 Separe la cubierta posterior de la parte inferior del televisor y, a continuación, retírela por la parte superior.

Para evitar posibles daños en la superficie de la pantalla de cristal líquido, sitúe el televisor sobre una esterilla blanda.

Nota

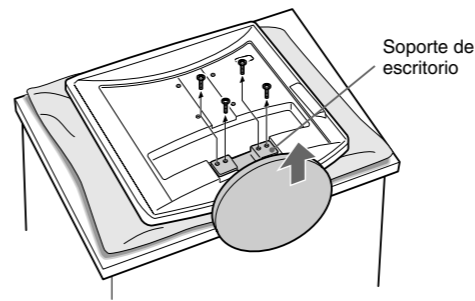
Coloque la pantalla cara abajo sobre una superficie plana y estable, de forma que el soporte de escritorio sobresalga por el borde de la superficie. Si coloca la pantalla y la base del soporte en una superficie al mismo nivel, las condiciones de trabajo serán inestables y la unidad podría resultar dañada.



2 Extraiga los cuatro tornillos tal como se muestra más abajo y retire el soporte de escritorio del televisor.

Nota

Al retirar el último tornillo, sujete firmemente el soporte de escritorio.

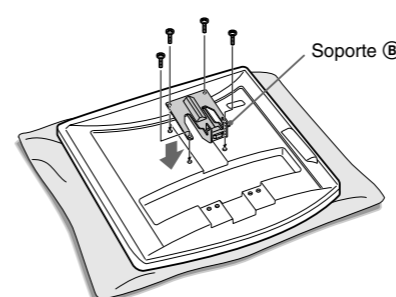


Paso 5: Fije los soportes (B), (C), (D) y (E) al televisor

Consulte el manual de instrucciones del soporte SU-WL11.

1 Fije el soporte (B) al televisor.

Fije el soporte (B) al televisor con los cuatro tornillos que retiró en el Paso 4.



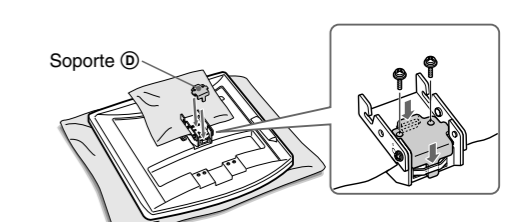
2 Conecte los cables.

Para obtener más información sobre la conexión de los cables, consulte el manual de instrucciones del televisor.

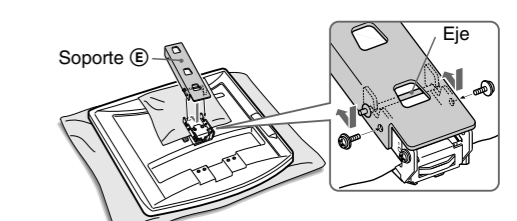
3 Determine el ángulo de montaje y, a continuación, elija un soporte (C) que corresponda al ángulo deseado. El soporte (C) se suministra con tres ángulos de inclinación diferentes. Instale el soporte (C) en (B) mediante dos de los tornillos suministrados.



4 Fije el soporte (D) al soporte (C) y fije los soportes entre sí con dos de los tornillos suministrados.



5 Fije el soporte (E) al soporte (C) y fije los soportes entre sí con dos de los tornillos suministrados.



Paso 6: Fije el televisor a la pared

Consulte el manual de instrucciones del soporte SU-WL11.

2 (ES)