

KV-21FA310

¡MUY IMPORTANTE!

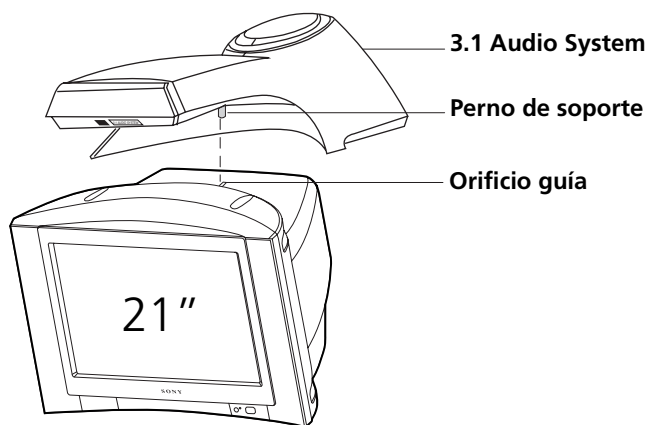
Guía Rápida de Conexión

3.1 Audio System

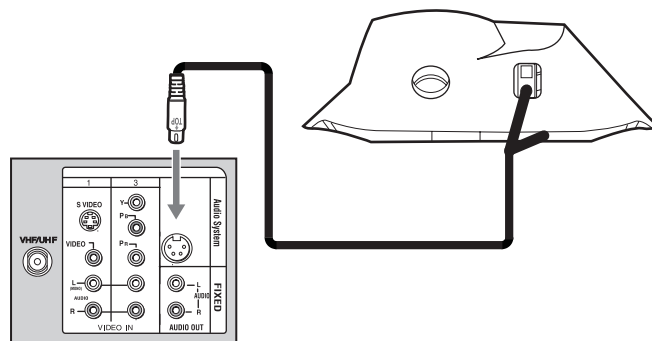
(bocina central y subwoofer externo)*

- ✎ • Desconecte el televisor antes de conectar el 3.1 Audio System.
- No se debe conectar en la terminal indicada del televisor ningún otro aparato diferente al 3.1 Audio System; esto podría provocar un mal funcionamiento.
- El 3.1 Audio System no debe ser conectado a ningún otro aparato.

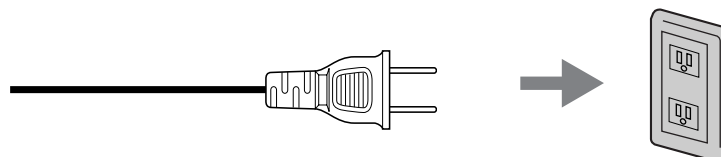
1 Introduzca el perno de soporte del 3.1 Audio System en el orificio guía que se encuentra en la parte superior del televisor.



2 Conecte el cable del 3.1 Audio System en la terminal indicada que está en la parte posterior del televisor.



3 Conecte el televisor al tomacorriente.



✎ Use sólo el cable suministrado, de otro modo su televisor no funcionará bien.


* 21" es equivalente a 53,34 cm

* Ver glosario

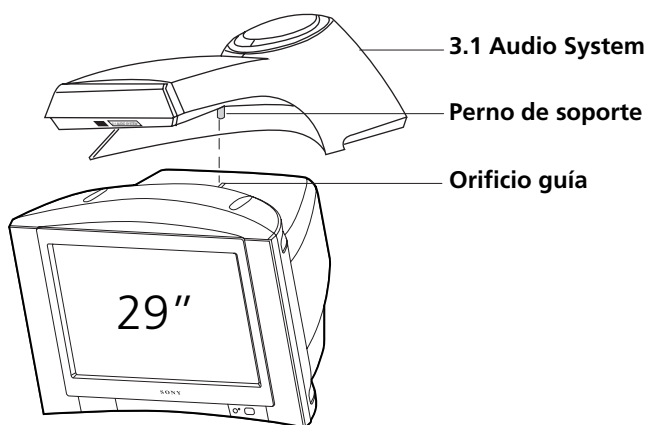
KV-29FA310

¡MUY IMPORTANTE!

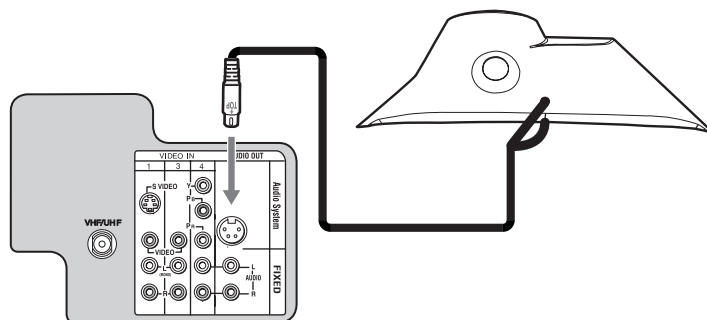
Guía Rápida de Conexión 3.1 Audio System (bocina central y subwoofer externo)*

-  • Desconecte el televisor antes de conectar el 3.1 Audio System.
- No se debe conectar en la terminal indicada del televisor ningún otro aparato diferente al 3.1 Audio System; esto podría provocar un mal funcionamiento.
- El 3.1 Audio System no debe ser conectado a ningún otro aparato.

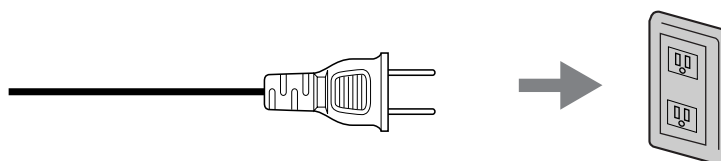
1 Introduzca el perno de soporte del 3.1 Audio System en el orificio guía que se encuentra en la parte superior del televisor.




2 Conecte el cable del 3.1 Audio System en la terminal indicada que está en la parte posterior del televisor.



3 Conecte el televisor al tomacorriente.



 Use sólo el cable suministrado, de otro modo su televisor no funcionará bien.

* 29" es equivalente a 73,66 cm

* Ver glosario