

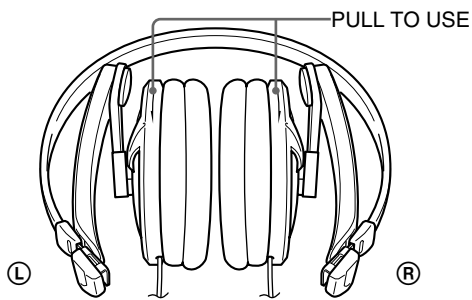
## Startup Guide / Guía de inicio

Congratulations on the purchase of your stereo Headphones MDR-710LP. Before using the headphones, please read this Startup Guide thoroughly.

Gracias por la adquisición de los auriculares estéreo MDR-710LP. Antes de utilizarlos, lea esta guía de inicio detenidamente.

### To unfold headphones / Para desplegar los audífonos

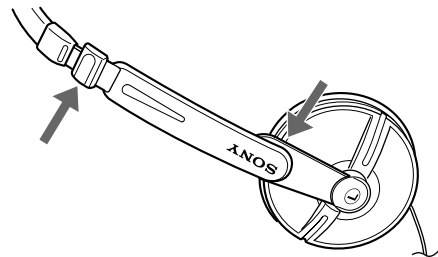
**1**



Initial folded position.  
("PULL TO USE" marking facing you)

Posición plegada inicial.  
(La marca "PULL TO USE" mirando hacia usted)

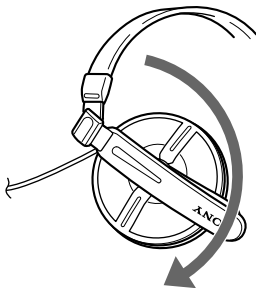
**4**



Make sure both hanger hinges have clicked into fully straight position.

Asegúrese de que las dos bisagras de los soportes hayan encajado completamente en posición recta.

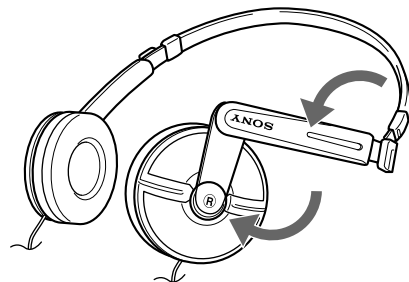
**2**



Hold **L** earpiece housing and pull towards you then down until it clicks.

Tome el receptáculo del auricular **L** y tire de él hacia usted hasta que escuche un clic.

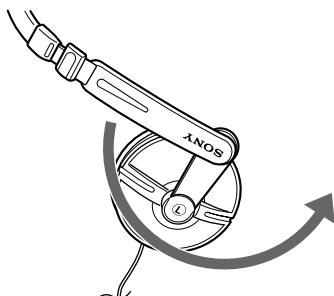
**5**



Repeat steps **2-4** for **R** side.

Repita los pasos **2** al **4** para el auricular **R**.

**3**



Extend fully by pushing earpiece housing away from you then down until it clicks.

Extienda el auricular completamente empujando el receptáculo de este hacia adelante hasta que escuche un clic.

**6**

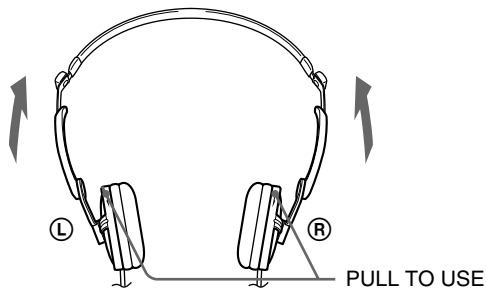


Adjust headband size.

Ajuste el tamaño de la diadema plegable.

## To fold headphones / Para plegar los audífonos

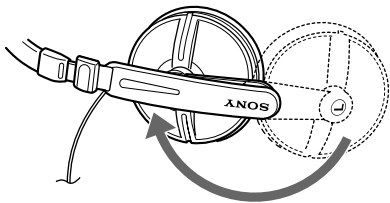
**1**



Retract headband to minimum position.  
("PULL TO USE" marking facing you)

Contraiga la diadema plegable lo máximo posible.  
(Con la marca "PULL TO USE" mirando hacia usted)

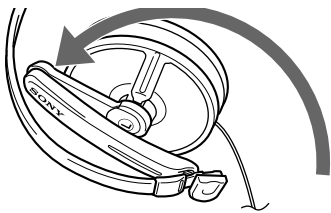
**2**



Swing **L** earpiece housing to its inverted position by  
pushing away from you.

Gire el receptáculo del auricular **L** empujándolo hacia  
adelante hasta invertir su posición.

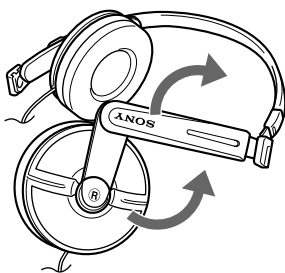
**3**



Swing up hanger by pulling toward you until a click is  
heard.

Gire el soporte hacia arriba empujándolo hacia usted  
hasta que oiga escuche un clic.

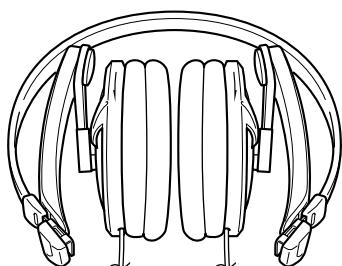
**4**



Repeat steps **2-3** for **R** side.

Repita los pasos **2** al **3** para el auricular **R**.

**5**



Finish. Folded position.

Listo. Posición plegada.

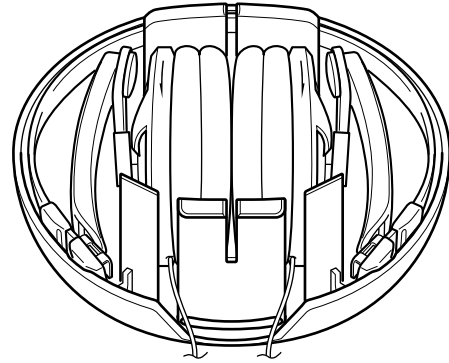
## To store headphones in case / Para guardar los audífonos en el estuche

**1**

See "To fold headphones" section to reduce to minimum  
size.

Consulte la sección "Para plegar los audífonos" para  
reducirlos al tamaño mínimo.

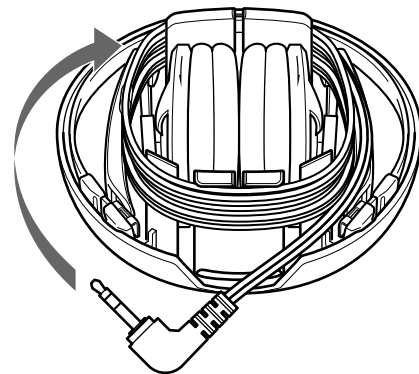
**2**



Insert headphones on case with cords either side of the  
bottom interior support.

Inserte los audífonos en el estuche con los cables uno a  
cada lado del soporte interior inferior.

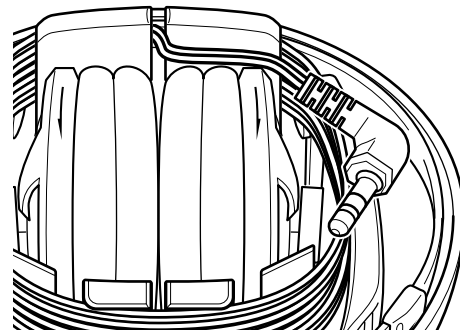
**3**



Wrap cord around the interior support.

Enrolle los cables alrededor del soporte interior.

**4**



Tuck end of cord in the slit of the interior support.

Encaje el extremo del cable en la ranura del soporte  
interior.

**5**

Close the lid.

Cierre la tapa.