

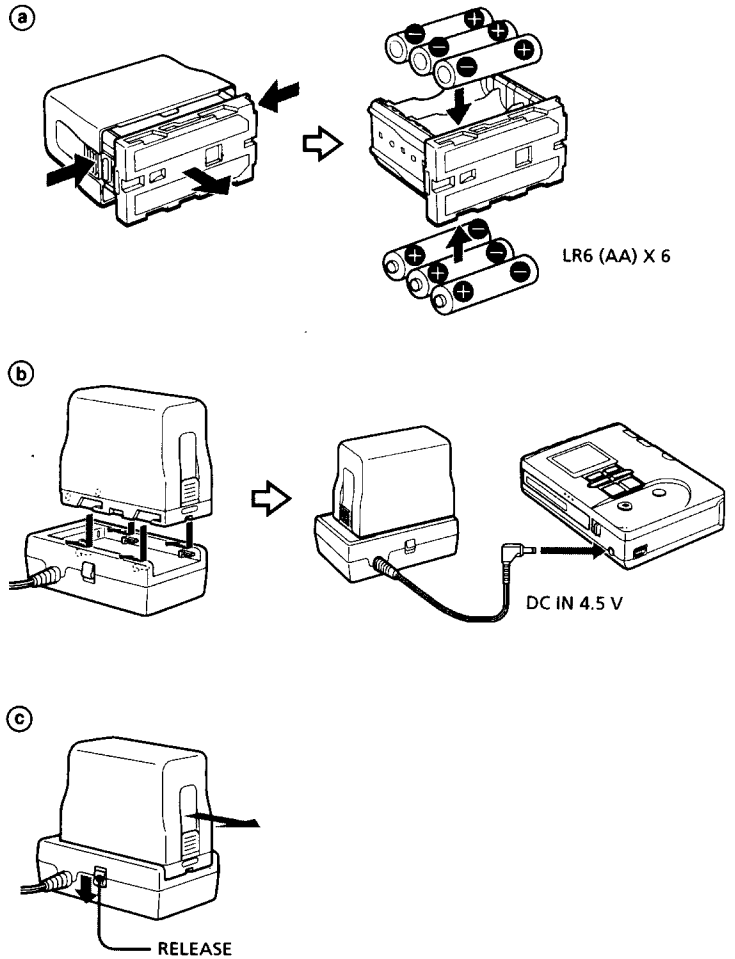
Battery Adaptor

Operating Instructions
Mode d'emploi
Bedienungsanleitung
Manual de instrucciones

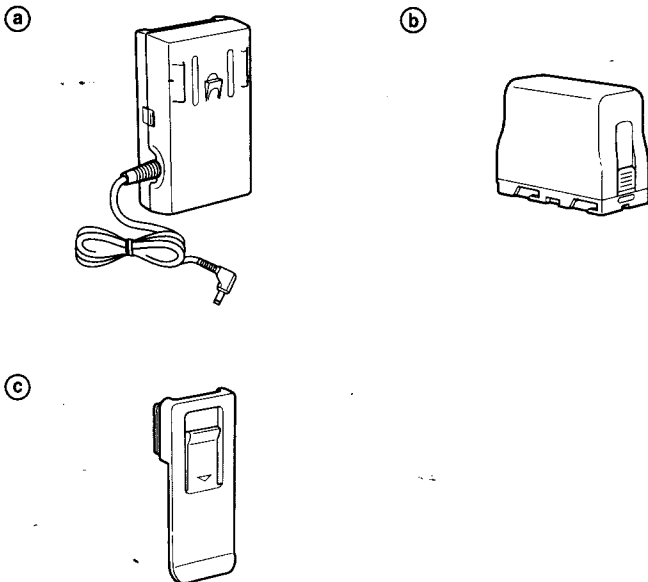
NPA-D100K

Sony Corporation © 1997 Printed in Japan

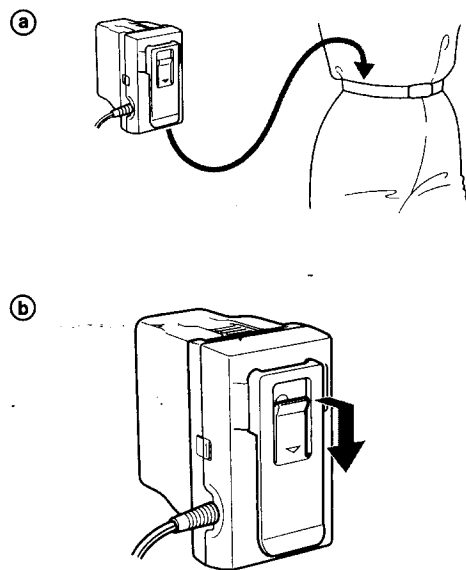
B

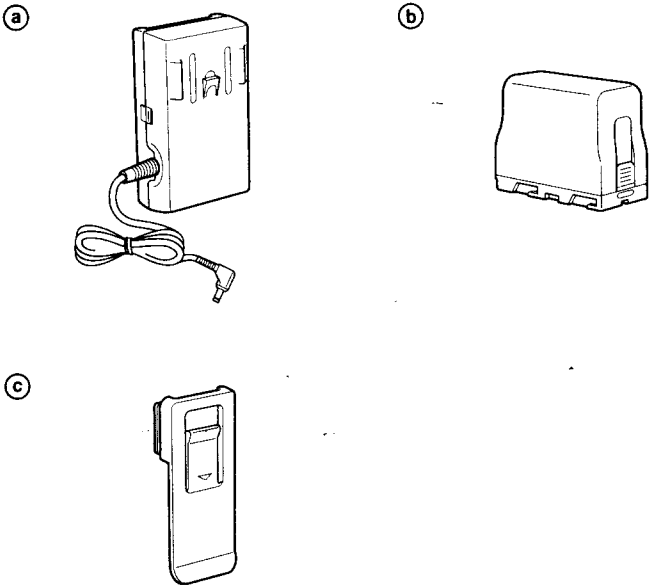
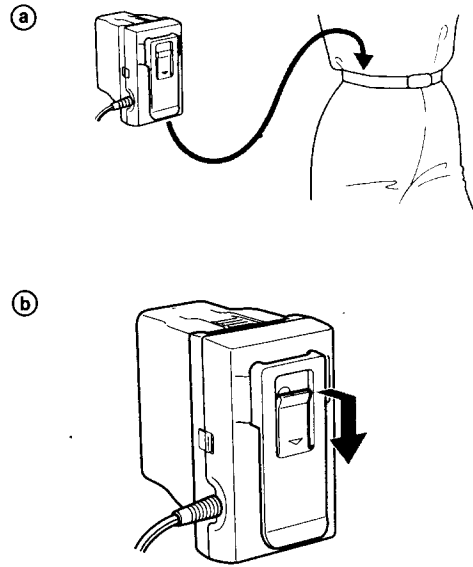
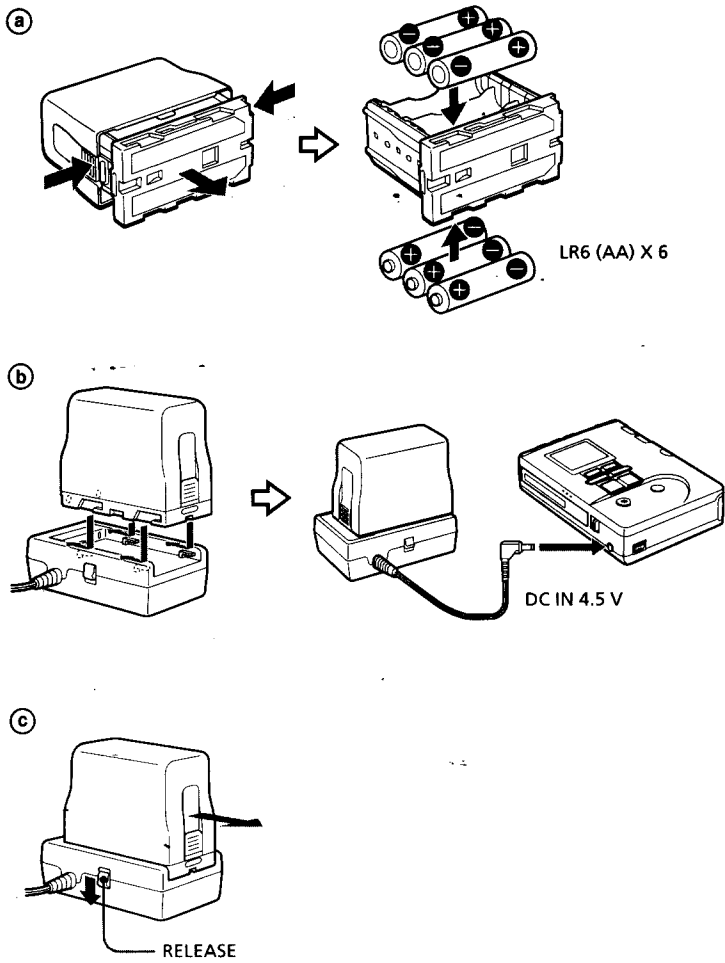


A



C



A**C****B**

Before operating the unit, please read this manual thoroughly and retain it for future reference.

WARNING

To prevent fire or shock hazard, do not expose the unit to rain or moisture.

Parts Identification

(See fig. A)

The NPA-D100K is a custom battery adaptor for the Sony TCD-D100 DAT-corder. This unit comes with the following accessories.

Ⓐ Battery adaptor (1)

Ⓑ Battery case (1)

Ⓒ Belt clip (1)

Carrying pouch (1)

Features

- This adaptor enables TCD-100 to be used for about 9 hours with 6 LR6 (size AA) batteries (not supplied).
- The TCD-100 can also use a lithium ion battery pack for Sony camcorders which attaches to the battery adaptor.

Applicable batteries with adaptor (optional)

- Six LR6 (size AA) alkaline batteries (use while placed in the supplied battery case)
- Lithium-ion battery packs NP-510/710/F530/F730/F930

Notes

- Battery packs may not be available for sale in some countries. Make inquiries at your dealer.
- Use the custom charger for charging the battery packs listed above.

Battery life* (Approx. hours)

Sony LR6 (size AA) alkaline batteries x 6	9
Lithium-ion battery pack NP-F530	7
Lithium-ion battery pack NP-F730	14
Lithium-ion battery pack NP-F930	21

* Times for new or fully charged batteries during MIC recording on the TCD-D100 without monitoring at an ambient temperature of 20°C.

Notes

- Battery capacity decreases and battery life becomes shorter in low temperatures.
- Compared to the NP-F530/F730, the NP-510/710 each has about a 20 percent shorter battery life.
- The display of the status of the remaining battery power on the TCD-D100 may differ according to the batteries used.

How to Use

(See fig. B)

1 When using the batteries.

Place six LR6 (size AA) batteries into the battery case as shown (B-Ⓒ).

When using the lithium-ion battery pack.

Be sure to fully charge it.

2 Attach the battery case or a battery pack to the battery adaptor as shown (B-Ⓓ).

Align ⊕ and ⊖ on the bottom of the battery case with ⊕ and ⊖ on the adaptor and slide straight in while pressing as shown.

3 Connect to the TCD-D100.

How to release (See fig. B-Ⓔ)

Slide RELEASE and slide off the battery case or the battery pack.

Notes

- Use the supplied battery case or the recommended battery packs. Do not use any other battery case or battery pack.
- The TCD-D100 will not enter the low-power consumption mode when connected to the adaptor.
- Power is not supplied from the batteries inside the TCD-D100 when it is connected to the adaptor.
- If you remove the adaptor plug while operating the TCD-D100, the power will turn off even if batteries are installed. If this happens, turn on the TCD-D100 and resume play.

Using the belt clip

(See fig. C-Ⓐ)

Install on the belt as shown.

To remove (See fig. C-Ⓑ)

Slide while pulling on the clip.

Precautions

On installation

Do not install the unit near heat sources such as radiators or air ducts, or in locations subjects to direct sunlight, excessive dust, excessive moisture, mechanical vibrations or shock.

On safety

- The battery case cannot charge the battery.
- Do not let the terminals on the back of the battery case come in contact with metal objects.
- Keep the metallic parts clean. If dirty, wipe with a soft cloth.
- Do not attempt to dismantle or modify this product.
- Do not drop or subject to strong shocks or impacts.
- This unit may become warm during or after use, but this is not a malfunction.
- When not in use, remove the plug from the TCD-D100 and remove the battery case from the adaptor.

When this adaptor shows any problem other than low batteries, contact your nearest Sony dealer.

Specifications

Battery Adaptor NPA-D100

Dimensions: 48 x 24 x 96 mm (1¹⁵/₁₆ x 3³¹/₃₂ x 3⁷/₈ in.) (w/h/d) not including the belt clip. cord length 60cm, DC plug EIAJ type

Mass: Approx. 70 g (2.5 oz) (including belt clip)

Battery Case EBP-L7

Dimensions: Approx. 38 x 57.5 x 70.5 mm (1⁹/₁₆ x 2³/₈ x 2⁷/₈ in.) (w/h/d)

Mass: Approx. 200 g (7.1 oz) (including 6 batteries), Approx. 60 g (2.2 oz) (excluding batteries)

Accessories

Belt clip (1)
Carrying pouch (1)

Design and specifications are subject to change without notice.

Antes de utilizar la unidad, lea este manual detenidamente y consérvelo para futuras referencias.

ADVERTENCIA

Para evitar incendios o el riesgo de electrocución, no exponga la unidad a la lluvia ni a la humedad.

Identificación de partes

(Consulte la fig. A)

El NPA-D100K es un adaptador de pilas para la grabadora de cinta audiodigital TCD-D100 Sony. Esta unidad se suministra con los accesorios siguientes:

- Ⓐ Adaptador de pilas (1)
 - Ⓑ Caja de pilas (1)
 - Ⓒ Presilla para el cinturón (1)
- Bolsa de transporte (1)

Características

- Este adaptador permitirá utilizar la TCD-D100 durante unas 9 horas con 6 pilas LR6 (tamaño AA) (no suministradas).
- La TCD-D100 también podrá utilizarse con una batería de iones de litio para videocámaras Sony que pueda fijarse al adaptador de pilas.

Pilas utilizables con el adaptador (opcionales)

- Seis pilas alcalinas LR6 (tamaño AA) (utilizadas en la caja de pilas suministrada)
- Baterías de iones de litio NP-510/F710/F530/F730/F930

Notas

- Las baterías pueden no estar a la venta en ciertos países. Solicite información a su proveedor.
- Utilice un cargador para cargar las baterías indicadas arriba.

Duración de las pilas/baterías* (Horas aproximadas)

Pilas alcalinas LR6 (tamaño AA) Sony	9
Batería de iones de litio NP-F530	7
Batería de iones de litio NP-F730	14
Batería de iones de litio NP-F930	21

* Horas para baterías nuevas o completamente cargadas de grabación con el micrófono en la TCD-D100, sin escuchar, a una temperatura ambiental de 20°C.

Notas

- La capacidad de las pilas/baterías se reducirá y su duración se acortará a bajas temperaturas.
- En comparación con la NP-F530/F730, la NP-510/710 durará aproximadamente un 20 por ciento menos.
- La visualización del estado de energía restante de las pilas/batería de la TCD-D100 puede diferir de acuerdo con las pilas/batería utilizadas.

Forma de utilización (Consulte la fig. B)

1 Cuando utilice pilas

Coloque 6 pilas LR6 (tamaño AA) en la caja de pilas como se muestra. (B-Ⓐ)

Quando utilice una batería de iones de litio
Cerciórese de cargarla completamente.

2 Fije la caja de pilas o una batería al adaptador de pilas como se muestra. (B-Ⓑ)

Alinee Ⓐ y Ⓑ de la parte inferior de la caja de las pilas con Ⓐ y Ⓑ del adaptador, y deslícelo manteniéndolo presionado como se muestra.

3 Conéctelo a la TCD-D100.

Forma de desenganchar (Consulte la fig. B-Ⓒ)

Deslice RELEASE y deslice la caja de las pilas o la batería.

Notas

- Cuando haya conectado el adaptador a la TCD-D100, ésta no recibirá alimentación de sus pilas internas.
- Utilice la caja de pilas suministrada o una de las baterías recomendadas. No use ninguna otra caja de pilas ni batería.
- La TCD-D100 no entrará en el modo de bajo consumo de energía cuando le haya conectado el adaptador.
- Si desconecta la clavija durante la operación de la TCD-D100, la alimentación se desconectará incluso aunque haya pilas instaladas. Cuando suceda esto, conecte la alimentación de la TCD-D100 y reanude la reproducción.

Utilización de la presilla para el cinturón

(Consulte la fig. C-Ⓐ)

Instale la presilla para el cinturón como se muestra.

Para extraerla (Consulte la fig. C-Ⓑ)

Deslice y tire de la presilla.

Precauciones

Instalación

No instale el juego cerca de fuentes térmicas, como radiadores o conductos de ventilación, ni en lugares sometidos a la luz solar directa, polvo excesivo, demasiada humedad, vibraciones, o golpes.

Seguridad

- La caja de pilas no puede cargar la batería.
- No deje que los terminales de la parte posterior de la caja de pilas entren en contacto con objetos metálicos.
- Mantenga las partes metálicas limpias. Si están sucias, límpielas con un paño suave.
- No intente desarmar ni modificar este producto.
- No lo deje caer ni lo someta a golpes fuertes.
- Esta unidad puede estar caliente durante su utilización o después de ella, pero esto no significa mal funcionamiento.
- Cuando no vaya a utilizar el adaptador, desconecte su clavija de la TCD-D100 y quítele la caja de pilas.

Si este adaptador presenta cualquier problema, excepto pilas descargadas, póngase en contacto con su proveedor Sony.

Especificaciones

Adaptador de pilas NPA-D100

Dimensiones: 48 x 24 x 96 mm (an/al/prf) excluyendo la presilla para el cinturón
Longitud del cable: 60 cm clavija de CC de tipo EIAJ
Masa: Aprox. 70 g (incluyendo la presilla para el cinturón)

Caja de pilas EBP-L7

Dimensiones: Aprox. 38 x 57,5 x 70,5 mm (an/al/prf)
Masa: Aprox. 200 g (aprox.) (incluyendo 6 pilas), Aprox. 60 g (excluyendo las pilas)

Accesorios

Presilla para el cinturón (1)
Bolsa de transporte (1)

El diseño y las especificaciones están sujetos a cambio sin previo aviso.

Avant la mise en service de cet appareil, prière de lire attentivement ce mode d'emploi que l'on conservera pour toute référence ultérieure.

AVERTISSEMENT

Afin d'éviter tout risque d'incendie ou d'électrocution, ne pas exposer l'appareil à la pluie ou à l'humidité.

Description des éléments (Voir fig. A)

Le NPA-D100K est un adaptateur de batterie conçu pour l'enregistreur DAT Sony TCD-D100. L'emballage contient les accessoires suivants.

- Ⓐ Adaptateur de batterie (1)
- Ⓑ Etui de piles (1)
- Ⓒ Attache (1)
- Pochette de transport (1)

Caractéristiques

- Cet adaptateur permet d'utiliser le TCD-D100 pendant environ 9 heures avec 6 piles LR6 (format AA) (non fournies).
- Le TCD-D100 peut aussi être alimenté par une batterie rechargeable au lithium-ion, conçue pour les caméscopes Sony, en fixant la batterie sur l'adaptateur.

Piles et batteries utilisables avec l'adaptateur (en option)

- Six piles alcalines LR6 (format AA) (à mettre dans l'étui de piles fourni)
- Batteries rechargeables au lithium-ion NP-510/710/F530/F730/F930

Remarques

- Les batteries rechargeables mentionnées ne sont pas commercialisées dans tous les pays. Consultez votre revendeur à ce sujet.
- Utilisez un chargeur pour recharger les batteries indiquées ci-dessus.

Autonomie des piles* (Approx. en heures)

6 piles alcalines Sony LR6 (format AA)	9
Batterie rechargeable au lithium-ion NP-F530	7
Batterie rechargeable au lithium-ion NP-F730	14
Batterie rechargeable au lithium-ion NP-F930	21

* Temps avec des piles pleines ou une batterie pleinement rechargée lors de l'enregistrement avec microphone, sans contrôle du son, à une température ambiante de 20°C.

Remarques

- La capacité des piles ou de la batterie rechargeable diminue à basse température.
- L'autonomie des NP-510/710 est inférieure de 20% à celle des NP-F530/F730.
- L'indication de la capacité restante des piles (batterie) peut varier en fonction du type de piles (batterie) utilisées.

Utilisation de l'adaptateur (Voir fig. B)

- 1 Quand vous utilisez les piles**
Insérez les six piles LR6 (format AA) dans l'étui de piles, comme indiqué (B-Ⓐ).
Quand vous utilisez la batterie rechargeable au lithium-ion
Veillez à la recharger complètement avant d'utiliser l'appareil.
- 2 Fixez l'étui de piles ou une batterie rechargeable sur l'adaptateur, comme indiqué (B-Ⓑ).**
Faites correspondre les indications ⊕ et ⊖ au fond du logement des piles avec les indications ⊕ et ⊖ sur l'adaptateur, et faites-le glisser en appuyant dessus.
- 3 Raccordez l'adaptateur au TCD-D100.**

Pour enlever l'étui de piles (Voir fig. B-Ⓒ)

Appuyez sur RELEASE et sortez l'étui de piles ou la batterie rechargeable.

Remarques

- Utilisez l'étui de piles fourni ou le type de batterie rechargeable au lithium-ion recommandé à l'exclusion de tout autre.
- Le TCD-D100 ne se mettra pas en mode économique s'il est raccordé à l'adaptateur.
- L'alimentation n'est pas fournie par les piles internes du TCD-D100 quand l'adaptateur est raccordé à l'enregistreur.
- Si vous débranchez le cordon de l'adaptateur pendant que le TCD-D100 fonctionne, l'alimentation sera coupée même si des piles sont insérées dans l'appareil. Le cas échéant, remettez le TCD-D100 sous tension et continuez la lecture.

Utilisation de l'attache (Voir fig. C-Ⓐ)

Insérez l'attache sur votre ceinture comme indiqué sur l'illustration.

Pour retirer l'attache (Voir fig. C-Ⓑ)

Faites glisser l'attache en tirant dessus.

Précautions

Installation

Ne pas poser l'adaptateur et l'étui de piles près d'un appareil de chauffage ou d'une bouche d'air chaud, ou dans des lieux exposés au soleil, à une poussière intense ou à des chocs et vibrations mécaniques.

Sécurité

- Les piles de l'étui de piles ne peuvent pas être rechargées.
- Ne pas mettre les bornes au dos de l'étui de piles en contact avec des objets métalliques.
- Maintenez toujours propres les parties métalliques de l'étui. Si elles sont sales, nettoyez-les avec un chiffon doux.
- Ne pas essayer de démonter ou de modifier l'adaptateur.
- Ne pas laisser tomber ni soumettre à des chocs violents.
- L'adaptateur peut devenir chaud pendant ou après utilisation, mais il ne s'agit pas d'un dysfonctionnement.
- Quand vous n'utilisez pas l'adaptateur, débranchez-le du TCD-D100 et enlevez l'étui de piles de l'adaptateur.

Si un problème sans rapport avec la tension des piles se présente, contactez votre revendeur Sony.

Spécifications

Adaptateur de batterie NPA-D100

Dimensions: 48 x 24 x 96 mm (L/H/P)
(1 15/16 x 31/32 x 3 7/8 po.) sans l'attache
Longueur du cordon: 60 cm, fiche DC de type EIAJ
Poids: Env. 70 g (2,5 on.) (avec l'attache)

Etui de piles EBP-L7

Dimensions: Env. 38 x 57,5 x 70,5 mm (L/H/P)
(1 9/16 x 2 3/8 x 2 7/8 po.)
Poids: Env. 200 g (7,1 on.) (avec 6 piles), 60 g (2,2 on.) (sans piles)

Accessoires

Attache (1)
Pochette de transport (1)

La conception et les spécifications peuvent être modifiées sans préavis.