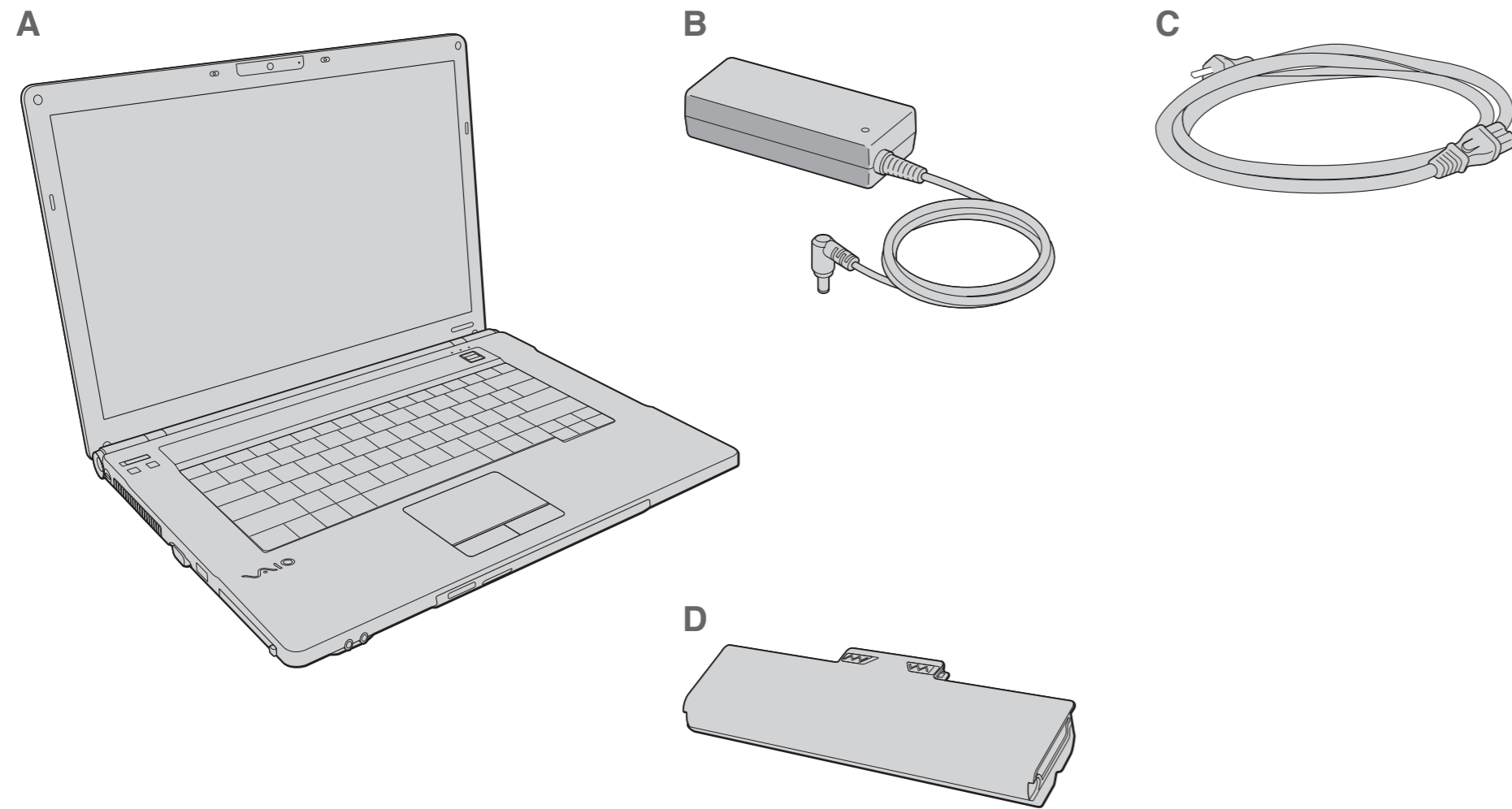


Meet your VGN-BZ560 Series personal computer
Conozca su computadora personal Serie VGN-BZ560

Main unit and supplied items
Unidad principal y artículos suministrados



A Main unit
Unidad principal

B AC adapter
Adaptador de CA

C Power cord
Cable de alimentación

D Rechargeable battery pack
Batería recargable

The illustrations in this document may appear different from your model, depending on the country or area of your purchase.
 Es posible que las ilustraciones de este documento difieran de su modelo, según su país o región de compra.

¡IMPORTANTE!

Por favor lea detalladamente este manual de instrucciones antes de conectar y operar este equipo. Recuerde que un mal uso de su aparato podría anular la garantía.



To turn on your computer

Before starting your computer for the first time, do not connect any other hardware that did not originally come with your computer. Make sure to start up your computer with only the supplied accessories connected and set up your system. Upon completion, connect one device (for example, a printer, an external hard disk drive, a scanner, and so on) at a time, following the manufacturers' instructions.

Para encender la computadora

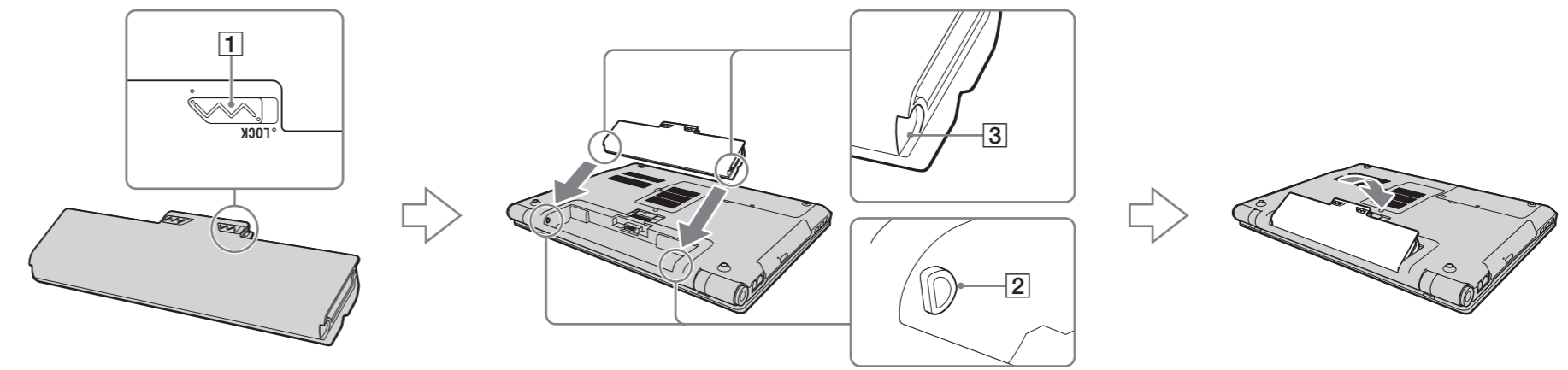
Antes de iniciar por primera vez su computadora, no conecte ningún otro hardware que no venga incluido originalmente con ella. Asegúrese de iniciar su computadora sólo con los accesorios suministrados conectados y asegúrese de configurar el sistema. Una vez finalizado lo anterior, conecte un dispositivo (por ejemplo, una impresora, una unidad de disco duro externa, un escáner, etc.) a la vez, de acuerdo con las instrucciones del fabricante.

1 Install Battery Pack

- Slide the battery **LOCK** switch **1** inward.
- Slide the battery pack diagonally into the battery compartment until the projections **2** on either side of the battery compartment fit into the U-shaped cuts **3** on either side of the battery pack.
- Rotate the battery pack in the direction of the arrow, and push the battery pack down into the compartment until it clicks into place.
- Slide the battery **LOCK** switch outward to secure the battery pack on the computer.

1 Instale la batería

- Deslice el interruptor **LOCK** **1** hacia adentro.
- Deslice la batería diagonalmente en el interior del compartimiento de la batería hasta que las proyecciones **2** de cada lado del compartimiento de la batería encajen en las ranuras con forma de U **3** a cada lado de la batería.
- Gire la batería en la dirección de la flecha y empújela dentro del compartimiento hasta que encaje en su lugar.
- Deslice el interruptor **LOCK** hacia afuera para asegurar la batería en la computadora.



2 Connect AC Adapter

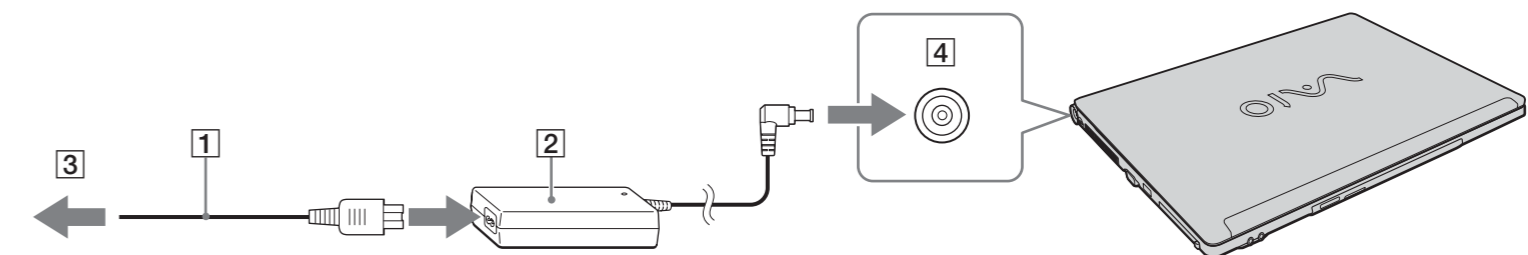
- Plug one end of the power cord **1** into the AC adapter **2** and the other end into an AC outlet **3**.
- Plug the AC adapter cable into the **DC IN** port **4** on the computer.

2 Conecte el adaptador de CA

- Conecte un extremo del cable de alimentación **1** al adaptador de CA **2** y el otro extremo, a una toma de CA **3**.
- Conecte el cable del adaptador de CA en el puerto **DC IN** **4** de la computadora.

! Be sure to connect the AC adapter to your computer when using it for the first few times to ensure the battery becomes fully charged.

! Conecte el adaptador de CA a la computadora las primeras veces que la use para asegurarse de que la batería se cargue completamente.



3 Open Lid and Power On

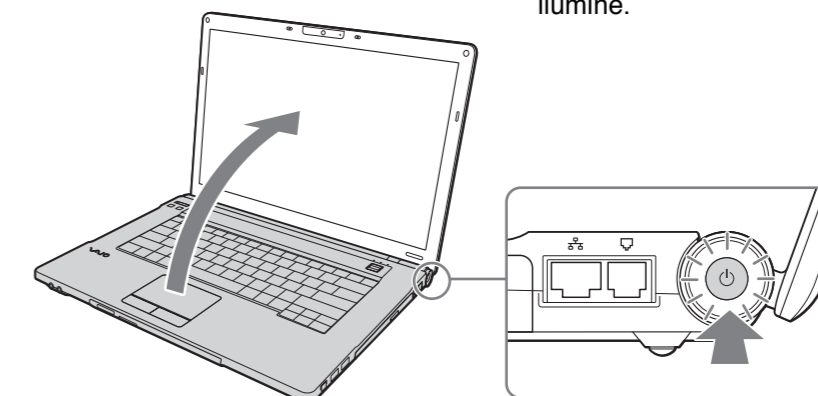
! When opening the LCD screen lid, hold the base with one hand and gently lift the lid with the other.

- Lift the LCD screen lid.
- Press the power button until the power indicator turns on.

3 Abra la tapa y encienda la unidad

! Al abrir la tapa de la pantalla LCD, sostenga la base con una mano y levante la tapa suavemente con la otra.

- Levante la tapa de la pantalla LCD.
- Pulse el botón de encendido hasta que el indicador de encendido se ilumine.



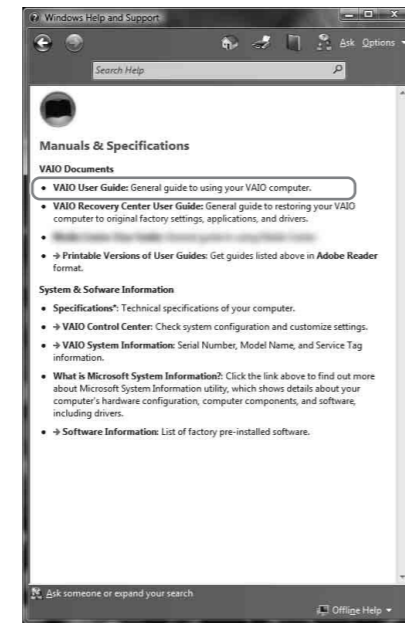
To locate the User Guide

- 1 Click **Start** > **Help and Support**.
- 2 Click **Manuals & Specifications**.
- 3 Click **VAIO User Guide**.



Para ubicar la Guía del usuario

- 1 Haga clic en **Inicio** > **Ayuda y soporte técnico**.
- 2 Haga clic en **Manuales y especificaciones**.
- 3 Haga clic en **Guía de Usuario de VAIO**.



To register your computer

You can register your computer online at the following URLs:
<http://www.sony.com/vaioregistration/> for customers in USA
<http://www.sonystyle.ca/registration/> for customers in Canada
<http://vaio.sony-latin.com/> for customers in Latin American countries or areas

! Sony product registration is voluntary. Failure to register will not diminish your limited warranty rights.

Para registrar la computadora

Puede registrar la computadora en línea en las siguientes URL:
<http://www.sony.com/vaioregistration/> para clientes en Estados Unidos,
<http://www.sonystyle.ca/registration/> para clientes en Canadá,
<http://vaio.sony-latin.com/> para clientes en países o regiones de América Latina

! El registro de los productos Sony es voluntario. No hacerlo no afecta los derechos que le concede la garantía limitada.

HDD recovery

Your computer is equipped with the VAIO® Recovery Center, a utility program that recovers your computer's operating system and preinstalled software to their original factory-installed settings.

! Be sure to create recovery discs immediately after your computer is ready for use because there are no recovery discs provided with the computer.

For on-screen information about hard disk recovery:

- 1 Click **Start** > **Help and Support**.
- 2 Click **Manuals & Specifications**.
- 3 Click **VAIO Recovery Center User Guide**.

To access the VAIO Recovery Center utility from the Windows Vista® operating system:

- 1 Click **Start** > **Help and Support**.
- 2 Click **Backup & Recovery**.
- 3 Click **VAIO Recovery Center**.

Recuperación de la unidad de disco duro

La computadora tiene instalado VAIO® Recovery Center, programa utilitario que restablece el sistema operativo de la computadora y el software preinstalado a los valores originales instalados de fábrica.

! Cree los discos de recuperación inmediatamente después de que su computadora esté lista para usarse, porque estos discos no se incluyen con el equipo.

Para obtener información en pantalla acerca de la recuperación del disco duro:

- 1 Haga clic en **Inicio** > **Ayuda y soporte técnico**.
- 2 Haga clic en **Manuales y especificaciones**.
- 3 Haga clic en **VAIO Recovery Center Guía del usuario**.

Para acceder al programa utilitario VAIO Recovery Center desde el sistema operativo Windows Vista®:

- 1 Haga clic en **Inicio** > **Ayuda y soporte técnico**.
- 2 Haga clic en **Copia de seguridad y recuperación**.
- 3 Haga clic en **VAIO Recovery Center**.

Troubleshooting

What should I do if my computer does not start?

The power indicator on your computer is off when the computer is not securely attached to a source of power. Make sure the computer is plugged into the AC adapter and the adapter is plugged into an outlet. If you are using battery power, make sure the battery pack is installed properly and charged. You may check the power source by disconnecting the AC adapter and removing the battery pack. Wait three to five minutes before reattaching the AC adapter and reinstalling the battery pack.

Additional suggestions include:

- If your computer is plugged into a power strip or an uninterruptible power supply (UPS), make sure the power strip or UPS is turned on and working.
- If your computer is connected to an external display, such as a multimedia monitor, make sure the display is plugged into a power source and turned on. The brightness and contrast controls may need to be adjusted. See the manual that came with your display for more information.
- If your computer is booting from a floppy disk, eject the disk from the floppy disk drive (if applicable).
- If you notice condensation on your computer, do not use the computer for at least one hour. Condensation may cause the computer to malfunction.

How do I keep my computer updated?

Download and install the latest updates regularly using the preinstalled software applications, such as **Windows Update** and **VAIO Update 3** so that the computer can run more efficiently.

! To download and install the updates, your computer must be connected to the Internet.

Solución de problemas

¿Qué debo hacer si la computadora no se inicia?

El indicador de encendido de la computadora está apagado cuando la computadora no está conectada en forma segura a una fuente de alimentación. Asegúrese de que la computadora esté conectada al adaptador de CA y que el adaptador esté conectado a una toma de corriente. Si está usando energía de la batería, asegúrese de que esté correctamente instalada y cargada. Puede verificar la fuente de alimentación al desconectar el adaptador de CA y retirar la batería. Espere de tres a cinco minutos antes de volver a conectar el adaptador de CA y reinstalar la batería.

Las sugerencias adicionales incluyen:

- Si la computadora está conectada a una regleta o fuente de alimentación ininterrumpida (UPS), asegúrese de que la regleta o UPS esté encendida y funcionando.
- Si la computadora está conectada a una pantalla externa, como un monitor multimedia, asegúrese de que la pantalla esté conectada a una fuente de alimentación y que esté encendida. Es posible que deba ajustar los controles de brillo y contraste. Consulte el manual que viene con la pantalla para obtener más información.
- Si la computadora se inicia desde un disquete, retire el disco de la unidad (si corresponde).
- Si observa condensación en la computadora, no la use durante una hora por lo menos. La condensación puede causar una falla de funcionamiento en la computadora.

¿Cómo mantengo actualizada la computadora?

Descargue e instale en forma periódica las últimas actualizaciones usando las aplicaciones de software preinstaladas, como **Windows Update** y **VAIO Update 3** para que la computadora funcione en forma más eficiente.

! Para descargar e instalar las actualizaciones, la computadora debe estar conectada a Internet.