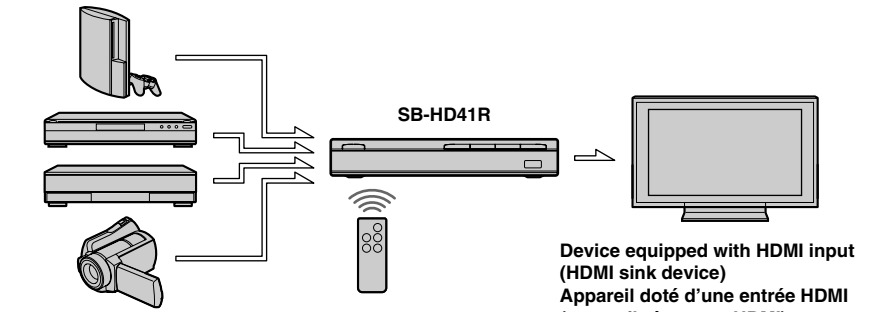


# HDMI A/V Switcher

## Operating Instructions

## Mode d'emploi

## Manual de instrucciones

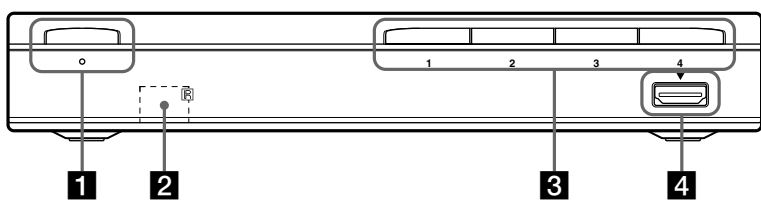


Device equipped with HDMI output  
(HDMI source device)  
Appareil doté d'une sortie HDMI  
(Appareil source HDMI)  
Dispositivo equipado con salida  
HDMI (dispositivo fuente HDMI)

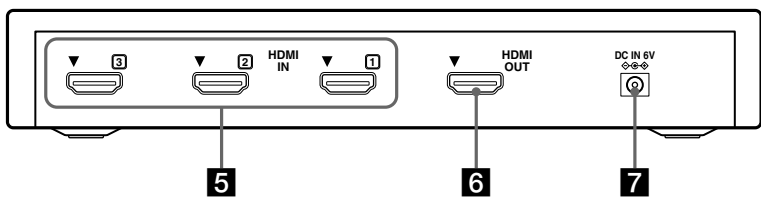
Device equipped with HDMI input  
(HDMI sink device)  
Appareil doté d'une entrée HDMI  
(Appareil récepteur HDMI)  
Dispositivo equipado con entrada  
HDMI (dispositivo de destino HDMI)

## A

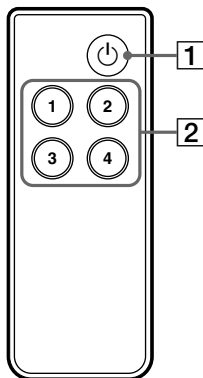
### Front panel / Panneau avant / Panel frontal



### Rear panel / Panneau arrière / Panel posterior



### Card remote commander / Mini-télécommande / Control remoto de tarjeta



## English

### WARNING

To reduce the risk of fire or electric shock, do not expose this apparatus to rain or moisture.

To reduce the risk of electrical shock, do not open the cabinet. Refer servicing to qualified personnel only.

Do not place lighted candles on the apparatus. To reduce the risk of fire or electric shock, do not place objects filled with liquids, such as vases, on the apparatus.

Do not install the appliance in a confined space, such as a bookcase or built-in cabinet.

Connect the AC power adaptor to an easily accessible AC outlet. Should you notice an abnormality in the AC power adaptor, disconnect it from the AC outlet immediately.

### CAUTION

You are cautioned that any changes or modification not expressly approved in this manual could void your authority to operate this equipment.

### CAUTION

Danger of explosion if battery is incorrectly replaced. Replace only with the same or equivalent type.

### NOTICE FOR THE CUSTOMERS IN THE U.S.A.

#### INFORMATION

This equipment has been tested and found to comply with the limits for a Class B digital device, pursuant to Part 15 of the FCC Rules. These limits are designed to provide reasonable protection against harmful interference in a residential installation. This equipment generates, uses, and can radiate radio frequency energy and, if not installed and used in accordance with the instructions, may cause harmful interference to radio communications. However, there is no guarantee that interference will not occur in a particular installation. If this equipment does cause harmful interference to radio or television reception, which can be determined by turning the equipment off and on, the user is encouraged to try to correct the interference by one or more of the following measures:

- Reorient or relocate the receiving antenna.
- Increase the separation between the equipment and receiver.
- Connect the equipment into an outlet on a circuit different from that to which the receiver is connected.
- Consult the dealer or an experienced radio/TV technician for help.

If you have any questions about this product, you may call:  
Sony Customer Information Service Center 1-800-222-7669 or <http://www.sony.com/>

Declaration of Conformity	
Trade Name	: SONY
Model No.	: SB-HD41R
Responsible Party	: Sony Electronics Inc.
Address	: 16530 Via Espinillo, San Diego, CA 92127 USA
Telephone No.	: 858-942-2230

### For the state of california, USA only

Perchlorate Material – special handling may apply, See [www.dtsc.ca.gov/hazardouswaste/perchlorate](http://www.dtsc.ca.gov/hazardouswaste/perchlorate)  
Perchlorate Material: Lithium battery contains perchlorate

## Features

- 4 Inputs, 1 Output HDMI<sup>®1</sup> A/V Switcher
- Supports Deep Color<sup>®2</sup> (up to 36 bits) and x.v.Color, by the extended features of HDMI Version 1.3 (HDMI Certified)
- Capable of transmitting full specification High-Definition (full HD: 1080p) digital video signals<sup>®3</sup>
- Transmits signals to a connected HDMI component that supports Multi-channel (surround) digital audio
- You can control the unit with the supplied card remote commander
- Convenient front panel input jack to connect portable devices (INPUT 4)
- Slim design allows you to install the unit in a small space, such as inside an A/V stand (215 mm × 35.5 mm (w × h))
- High-grade design, capable of processing a large amount of HDMI data signals accurately
- Built-in shield structure eliminates exogenous influence for stable signal transmission

## Français

### AVERTISSEMENT

Afin de réduire les risques d'incendie ou de choc électrique, n'exposez pas cet appareil à la pluie ni à l'humidité.

Pour éviter tout risque d'électrocution, n'ouvrez pas le coffret. Ne confiez les réparations qu'à un technicien qualifié.

Ne placez pas de bougie allumée sur l'appareil.

Pour éviter tout risque d'incendie ou d'électrocution, ne placez pas d'objets remplis de liquide, tels que des vases, sur l'appareil.

N'installez pas l'appareil dans un espace confiné comme une bibliothèque ou un meuble encastré.

Raccordez l'adaptateur CA à une prise CA facilement accessible. Si vous constatez que l'adaptateur CA ne fonctionne pas normalement, débranchez-le immédiatement de la prise CA.

### ATTENTION

Danger d'explosion si la pile n'est pas correctement remplacée. Remplacez la pile uniquement par une pile de type identique ou équivalente.

## Caractéristiques

- Commutateur A/V HDMI<sup>®1</sup> 4 entrées, 1 sortie
- Compatible Deep Color<sup>®2</sup> (jusqu'à 36 bits) et x.v.Color grâce aux caractéristiques étendues de la version 1.3 de l'interface HDMI (certification HDMI)
- Capable de transmettre des signaux vidéo numériques haute définition (« Full HD » : (1 080p)<sup>®3</sup>
- Transmission de signaux à un appareil HDMI raccordé prenant en charge le son numérique multicanal (ambiphonique)
- Possibilité de commander l'appareil à l'aide de la mini-télécommande fournie
- Prise d'entrée facilement accessible située sur le panneau avant permettant de raccorder des appareils portatifs (INPUT 4)
- Conception compacte permettant d'installer l'appareil dans un espace réduit, tel qu'un meuble audio/vidéo (215 mm × 35,5 mm (l × h))
- Conception de haute qualité permettant le traitement précis d'une grande quantité de signaux de données HDMI
- Structure blindée intégrée éliminant les interférences exogènes pour une transmission stable des signaux

<sup>®1</sup> HDMI (High-Definition Multimedia Interface) est une interface prenant en charge à la fois les signaux vidéo et audio sur un même raccordement numérique, ce qui vous permet de profiter d'images et de sons numériques de haute qualité. La spécification HDMI est compatible HDCP (High-bandwidth Digital Contents Protection), une technologie de protection contre les copies intégrant une technologie de codage des signaux vidéo numériques. (HDCP (High-bandwidth Digital Content Protection) : méthode d'encodage des signaux vidéo numériques permettant d'empêcher la copie non autorisée des données numériques transmises par le raccordement HDMI.)

<sup>®2</sup> Deep Color  
Signal vidéo augmentant la profondeur des couleurs du signal transmis par le raccordement HDMI.

Bien que le nombre possible de couleurs pour une image HDMI normale soit de l'ordre de 24 bits (16 777 216 couleurs) pour 1 pixel, le nombre de couleurs d'une image HDMI prenant en charge Deep Color atteint 36 bits. Au fur et à mesure que le nombre de bits augmente, la gradation de l'intensité des couleurs peut être reproduite plus précisément, ce qui permet d'obtenir une gradation fluide de l'image.

<sup>®3</sup> Compatible avec diverses qualités d'écran allant de SD (Définition standard : 480i) à Full

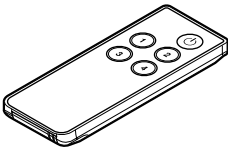
HDMI, le logo HDMI et High-Definition Multimedia Interface sont des marques de commerce ou des marques déposées de HDMI Licensing LLC.

BRAVIA Theatre Sync, « x.v.Color » et le logo « x.v.Color » sont des marques de commerce de Sony Corporation.

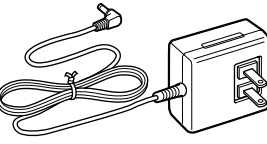
## Déballage

Vérifiez les accessoires fournis contenus dans l'emballage avant d'utiliser cet appareil.

- Mini-télécommande (1)



- Adaptateur CA (1)



- Mode d'emploi (1)
- Garantie (1)

## Identification des pièces et des commandes (voir fig. A)

### Panneau avant

- 1** Touche/indicateur (mise sous tension)  
Appuyez sur cette touche pour faire passer cet appareil en marche ou en veille.  
L'indicateur s'allume lorsque cet appareil est mis sous tension.
- 2** Récepteur à infrarouge
- 3** Touches/indicateurs HDMI INPUT 1-4  
Permettent de sélectionner le signal à afficher sur un téléviseur ou un projecteur.  
L'indicateur correspondant à l'entrée sélectionnée s'allume.
- 4** Entrée HDMI IN 4  
Se raccorde à la sortie HDMI d'une console de jeux vidéo, d'un caméscope, etc.

### Panneau arrière

- 5** Entrée HDMI IN 1-3  
Se raccorde à la sortie HDMI de l'appareil de lecture.
- 6** HDMI OUT  
Se raccorde à l'entrée HDMI d'un téléviseur ou d'un projecteur.
- 7** Prise DC IN 6 V  
Raccordez correctement l'adaptateur CA fourni.

### Mini-télécommande

- 1** Touche (mise sous tension)  
Appuyez sur cette touche pour faire passer cet appareil en marche ou en veille.
- 2** Touches 1-4 (entrée HDMI 1-4)  
Permettent de sélectionner le signal à afficher sur un téléviseur ou un projecteur.

La distance de fonctionnement maximale est d'environ 5 m (16,4 pieds).

## Español

### ADVERTENCIA

Para reducir el riesgo de incendios o electrocución, no exponga el aparato a la lluvia ni a la humedad.

Para evitar descargas eléctricas, no abra la unidad. En caso de avería, solicite los servicios de personal cualificado.

No coloque velas encendidas sobre la unidad. Para reducir el riesgo de incendio o electrocución, no coloque sobre el aparato objetos que contengan líquido como, por ejemplo, un jarrón.

No instale el aparato en un espacio cerrado, como una estantería para libros o un armario empotrado.

Conecte el adaptador de alimentación de ca a un tomacorriente de ca de fácil acceso. Si detecta alguna anomalía en el adaptador de alimentación de ca, desconéctelo inmediatamente del tomacorriente de ca.

### PRECAUCIÓN

Si sustituye la pila incorrectamente, existe riesgo de explosión. Sustitúyala únicamente por otra del mismo tipo o de un tipo equivalente.

## Características

- Selector de A/V HDMI<sup>®1</sup> de 4 entradas y 1 salida
- Compatible con Deep Color<sup>®2</sup> (hasta 36 bits) y x.v.Color, con las características mejoradas de HDMI versión 1.3 (con certificación HDMI)
- Capacidad de transmisión de señales de video digitales de máxima especificación de alta definición (máxima definición: 1080p)<sup>®3</sup>
- Transmisión de señales a un componente HDMI conectado compatible con audio digital (sonido envolvente) multicanal
- Posibilidad de controlar la unidad mediante el control remoto de tarjeta suministrado
- Práctica toma de entrada en el panel frontal para conectar dispositivos portátiles (INPUT 4)
- Diseño compacto que permite instalar la unidad en un lugar reducido como, por ejemplo, en el interior de un soporte de A/V (215 mm × 35,5 mm (an × al))
- Diseño de gama alta capaz de procesar con precisión una gran cantidad de señales de datos HDMI
- Estructura con protección incorporada que proporciona aislamiento para permitir una transmisión de señales estable

<sup>®1</sup> HDMI (High Definition Multimedia Interface, Interfaz multimedia de alta definición) es una interfaz que admite video y audio en una sola conexión digital, lo que permite disfrutar imágenes y sonido digitales de alta calidad. La especificación HDMI es compatible con HDCP (High-bandwidth Digital Content Protection, Protección de contenido digital de gran ancho de banda), una tecnología de protección contra copias que incorpora tecnología de codificación para señales de video digital. (HDCP (Protección de contenido digital de gran ancho de banda): método de codificación de señales de video digital que impide la copia no autorizada de contenido digital transmitido a través de HDMI.)

<sup>®2</sup> Deep Color  
Señal de video que mejora la intensidad del color de la señal transmitida a través de HDMI. Aunque la cantidad de colores posibles para una imagen HDMI normal es de 24 bits (16.777.216 colores) por píxel, la cantidad de colores de las imágenes de HDMI que admiten Deep Color aumenta a 36 bits.

A medida que aumenta la cantidad de bits, la gradación de la intensidad de los colores se muestra con mayor precisión, lo que produce una gradación uniforme de la imagen.

<sup>®3</sup> Admite una calidad de pantalla extensiva desde SD (definición estándar: 480i) hasta una calidad máxima.

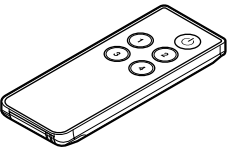
HDMI, el logotipo de HDMI y High-Definition Multimedia Interface son marcas comerciales o marcas comerciales registradas de HDMI Licensing LLC.

BRAVIA Theatre Sync, "x.v.Color" y el logotipo de "x.v.Color" son marcas comerciales de Sony Corporation.

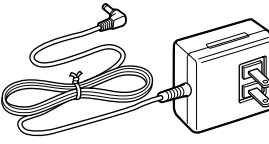
## Desembalaje

Antes de utilizar la unidad, compruebe los accesorios suministrados con el paquete.

- Control remoto de tarjeta (1)



- Adaptador de alimentación de ca (1)



- Manual de instrucciones (1)
- Garantía (1)

## Ubicación de las partes y los controles (consulte la fig. A)

### Panel frontal

- 1** Botón/indicador (encendido)  
Presione para encender la unidad o para ajustarla en modo de espera.  
El indicador se ilumina al encender la unidad.
- 2** Receptor de infrarrojos
- 3** Botones/indicadores HDMI INPUT 1-4  
Seleccione la señal que desea ver en el televisor o el proyector.  
Se encenderá el indicador correspondiente a la entrada seleccionada.
- 4** Entrada HDMI IN 4  
Conéctela a la salida HDMI de una consola de videojuegos, una videocámara, etc.

### Panel posterior

- 5** Entrada HDMI IN 1-3  
Conéctela con la salida HDMI del dispositivo de reproducción.
- 6** Salida HDMI OUT  
Conéctela a la entrada HDMI de un televisor o un proyector.
- 7** Toma DC IN 6V  
Conecte el adaptador de alimentación de ca suministrado.

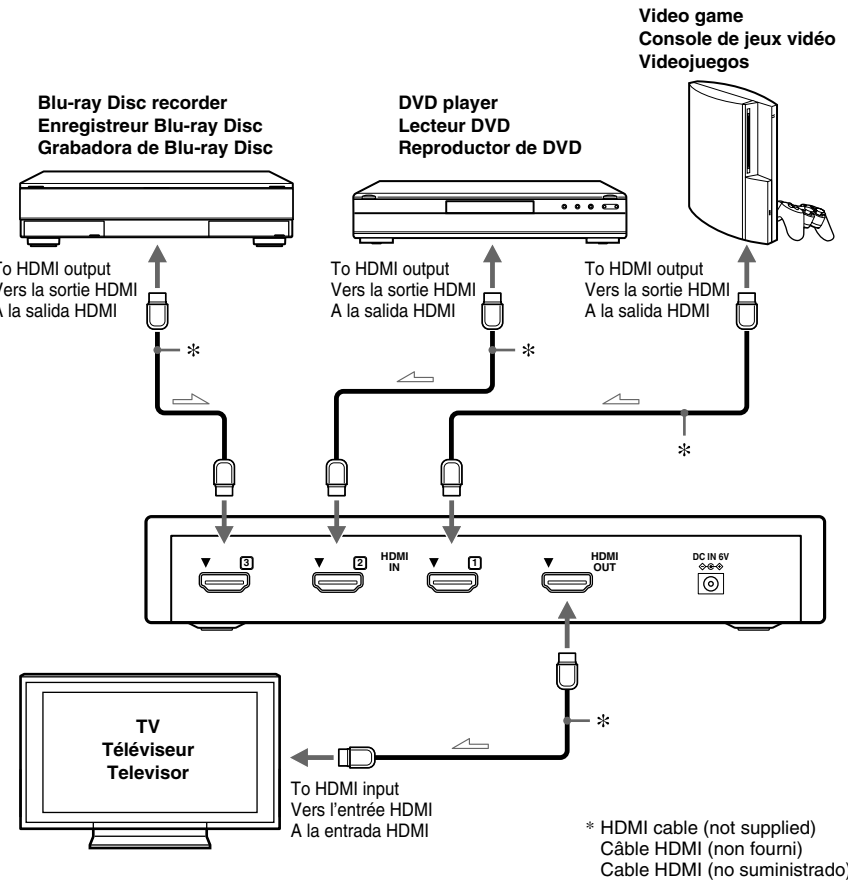
### Control remoto de tarjeta

- 1** Botón (encendido)  
Presione para encender la unidad o para ajustarla en modo de espera.
- 2** Botones 1-4 (entrada HDMI 1-4)  
Seleccione la señal que desea ver en el televisor o el proyector.

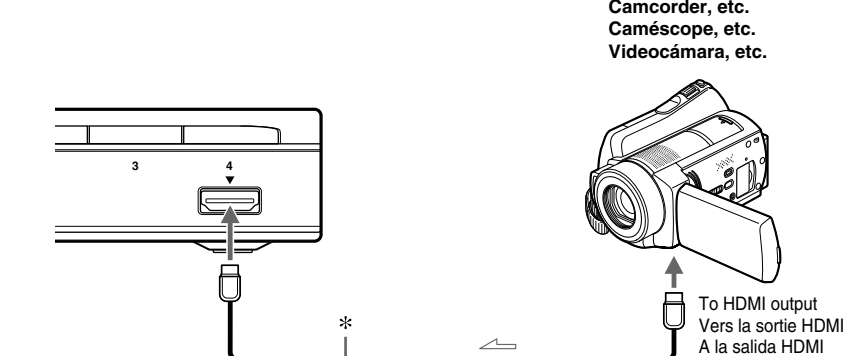
La distancia máxima de funcionamiento es de aproximadamente 5 m.

## B

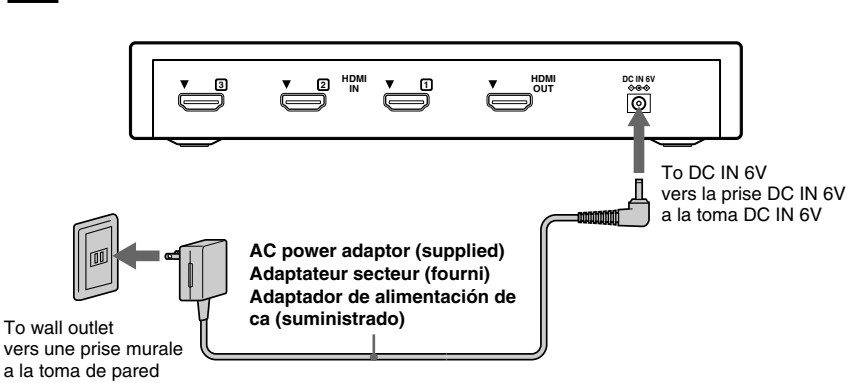
### Rear panel / Panneau arrière / Panel posterior



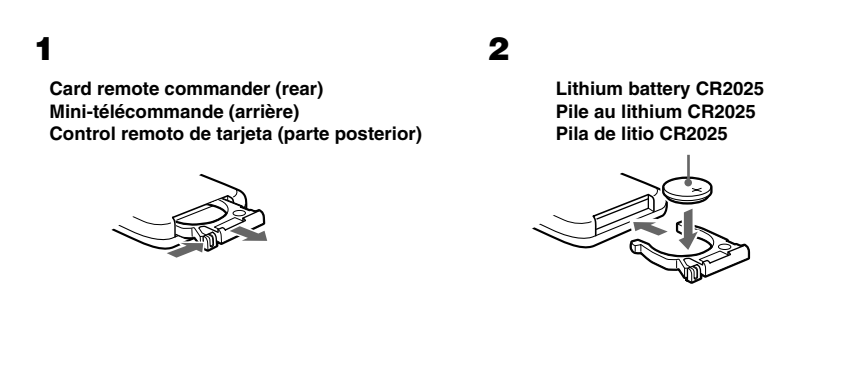
### Front panel / Panneau avant / Panel frontal



## C



## D



## English

### Connections (see fig. B)

Connect an HDMI-equipped device, such as TV, projector, Blu-ray Disc recorder, DVD recorder, Set-Top Box, video game, etc. to this unit.

- Notes**
- Connect the device(s) to a wall outlet after connecting all devices to this unit.
  - Refer also to the operating instructions supplied with each device.

#### Notes on HDMI connection

- Be sure to connect an HDMI cable with the plug facing in the correct direction. Connecting it forcibly may damage the plug, or cause malfunction of this unit.
- If the picture of the device connected with an HDMI cable is not displayed on the TV clearly, or no sound is heard, check the setting of the connected device.
- Some devices may not function properly, for example, no picture or sound comes out from the TV.
- Do not connect the HDMI outputs of this unit and the device to be connected, or HDMI inputs of this unit and the device to be connected. It may cause malfunction.
- For details on the devices connected to this unit, refer to the operating instructions supplied with each device.

### Connecting the AC power adaptor (see fig. C)

After all the connections are complete, connect the supplied AC power adaptor.

### Displaying (Selecting the device to be displayed on a TV)

Select the connected playback device to send the output signal to the HDMI OUT of this unit, such as a TV, projector, etc.

- 1 Prepare the device.**
  - ① Press **[ ]** button on the unit or on card remote commander to turn on this unit.
  - ② Turn on the playback device and TV.
  - ③ Switch the input of TV to this unit.
- 2 Press one of the HDMI INPUT 1-4 buttons on the unit or on card remote commander to select the device to be displayed on TV.**
- 3 Start play of the device selected in step 2.**

The picture and sound of the selected device are output to TV.

- Tips**
- Pressing one of the HDMI INPUT 1-4 buttons on the card remote commander also turns on this unit.
  - When this unit turns on, the input selected before you turned off this unit is selected automatically. (If the AC power adaptor is disconnected and connected again, HDMI INPUT 1 will be selected automatically when turning on this unit again.)

**Notes when connected to devices with the control function using the extended feature by HDMI (BRAVIA Theatre Sync™, etc.)**

This unit does not support the control function using the extended feature by HDMI; however, it can receive and transmit the control signals using the extended feature by HDMI.

To enable signal communication between devices compatible with this function, turn on this unit, and switch HDMI INPUT 1 to the desired device beforehand. The function will be activated between the HDMI devices.

- Some devices may require certain settings before using the control function using the extended feature by HDMI. For details on how to set the device, refer to the instructions for the device.
- Even if the connected devices support the control function using the extended feature by HDMI, it may not function properly depending on the combination of source device and sink device. Check how it functions by connecting the source device and sink device directly, before connecting to this unit. Note that even if it functions properly with the source device and sink device connected directly, it may not function when connected via this unit.

**Notes**

When turning on/standby, or when selecting the input, picture or sound of the connected device may be distorted, or it may take some time until the picture or sound comes out.

## Preparing the card remote commander (see fig. D)

- 1 Take out the battery case.**
- 2 Insert an optional lithium battery CR2025 with the + side facing up.**
- 3 Place the battery case back in position.**

**When to replace the lithium battery**  
The working distance of the card remote commander shortens as the battery becomes exhausted.

Replace the battery with a new one. It will last about 6 months in normal. The battery life may vary depending on the condition of use.

#### Notes on the lithium battery

- Keep the lithium battery out of the reach of children. Should the battery be swallowed, immediately consult a doctor.
- Wipe the battery with a dry cloth to assure a good contact.
- Be sure to install the battery with the correct polarity.
- Do not hold the battery with metallic tweezers as doing so may cause a short-circuit.
- For other batteries than the CR2025 may cause a risk of fire or explosion.

### WARNING

Battery may explode if mistreated. Do not recharge, disassemble or dispose of in fire.

### Troubleshooting

Should any problem persist after you have checked these symptoms, consult your nearest Sony dealer.

**This unit does not turn on.**  
The AC power adaptor is disconnected from the wall outlet, or from the power input of this unit.  
→ Connect the AC power adaptor to a wall outlet securely, and connect its plug to DC IN 6V jack of this unit securely.

**No picture/No sound\*.**  
• The HDMI output of a playback device is not connected to the HDMI input of this unit properly. → Check the connection again.  
• The HDMI output of this unit is not connected to the HDMI input of a TV or projector properly. → Check the connection again.  
• When using a TV or projector equipped with input select, the correct input is not selected. → Select the input of the TV or projector correctly.

• The connected device is not compatible with High-bandwidth Digital Content Protection (HDCP). → Use a device compatible with HDCP. For details, refer to the operating instructions supplied with the device.

• The HDMI output signal format of the playback device does not correspond with the HDMI input signal format of the TV or projector. → Make sure that signal format of the connected device(s) corresponds. For details, refer to the operating instructions supplied with each device.

• This unit is connected to DVI devices. → Connection to DVI devices is not recommended. When connecting using a DVI adaptor, make sure that the device is compatible with the DVI adaptor.

• When connected to DVI devices, sound is not output.

• Use an HDMI cable that bears the HDMI logo certified with HDMI Licensing LLC for connection.

• When watching 1125p (1080p) resolution picture or Deep Color picture, use a HIGH SPEED HDMI cable (cable certified with HDMI Version 1.3 as "category 2").

• Some playback devices may require some settings on the device. Refer to the operating instructions supplied with the device.

**Poor picture or sound\*.**  
Connection is incomplete.  
→ Connect the plug of the connecting cord securely.

**The control function using the extended feature by HDMI (BRAVIA Theatre Sync, etc.) is not available\*.**

• This unit is not turned on, or the connected device is not selected.  
→ To enable using the function, turn on this unit and switch the input of this unit to the desired device.

• The connected device is not compatible with the function. Refer to the operating instructions supplied with each device for the control function using the extended feature by HDMI compatibility.

## Card remote commander operation is not possible.

- The card remote commander is too far from the unit.  
→ Operate the card remote commander pointed toward the infrared receiver.
- There is an obstacle between the unit and the card remote commander.  
→ Remove any obstacle between the unit and the card remote commander.
- This unit is installed in an A/V stand.  
→ Install this unit before the A/V stand.
- The infrared receiver of this unit is exposed to strong light (direct sunlight or fluorescent lamp of high frequency lighting).  
→ Avoid exposing the infrared receiver of this unit to strong light.
- If the above remedies do not solve the problem, the battery might be worn out.  
→ Replace it with a new one.

**The battery cannot be inserted, or fits too tightly in the card remote commander.**  
The battery is designed so as not to be inserted in the wrong direction. Confirm polarity (+/-) and insert correctly.

\* If above remedies do not solve the problem, connect the devices directly and check if they operate properly.

### Precautions

**On the AC power adaptor**  
Use only the supplied AC power adaptor. Do not use any other AC power adaptor to avoid damaging the unit.

**WARNING**  
Battery may explode if mistreated. Do not recharge, disassemble or dispose of in fire.

**Polarity of the plug**

• To avoid fire or electrical shock, do not use this unit in place subject to liquid or a humid place.

• To disconnect from a wall outlet, be sure to grasp the AC adaptor itself.

• Before connecting or disconnecting the AC power adaptor, turn off the system. Otherwise, it may cause a malfunction.

**On connecting cable**  
Use an HDMI cable that bears the HDMI logo certified with HDMI Licensing LLC for connection.

• Sony HDMI cables are recommended.

• When watching 1125p (1080p) resolution picture or Deep Color picture, a HIGH SPEED HDMI cable (cable certified with HDMI Version 1.3 as "category 2") is recommended.

• DVI-to-HDMI cable is not recommended. If you connect the DVI-D device using a DVI-to-HDMI cable:  
– sound is not output.  
– picture may not be output.

**On operation**  
• Connect the plug securely. Incorrect connection may cause noise or picture blur.

• To disconnect the cable, grasp the plug itself; never pull the cable.

• Avoid exposing the infrared receiver to strong light (direct sunlight or fluorescent lamp of high frequency lighting). Otherwise, the card remote commander may not operate properly.

• Do not use alcohol, thinner or benzine.

• Do not spray insecticide or hair spray on the unit.

• Do not leave in contact with chemical based materials, such as insecticide, rubber, or vinyl.

**Cleaning the cabinet of the main unit**  
Lightly wipe the cabinet with a soft, dry cloth. If the cabinet is badly soiled, wipe with a soft cloth moistened with a mild, diluted detergent, then wipe off any remaining moisture with a soft, dry cloth. If you use a chemical cloth, follow its instructions. To avoid damage to the unit's surface, observe the following:

- Do not use alcohol, thinner or benzine.
- Do not spray insecticide or hair spray on the unit.
- Do not leave in contact with chemical based materials, such as insecticide, rubber, or vinyl.

### Specifications

<b>Input</b>	HDMI input x 4 (rear panel HDMI IN x 3, front panel HDMI IN x 1)
<b>Output</b>	HDMI output x 1 (rear panel HDMI OUT x 1)
<b>Compatible signal</b>	HDMI: 1080p, Deep Color (up to 36 bits), x.v.Color
<b>Power</b>	DC 6 V (supplied AC power adaptor)
<b>Dimensions (approx.)</b>	215 x 35.5 x 131 mm (8 1/2 x 1 7/8 x 5 1/4 in.) (wh/d) including projecting parts
<b>Mass (approx.)</b>	690 g (1 lb. 9 oz.)
<b>Supplied accessories</b>	Card remote commander (1) AC power adaptor (1) Operating Instructions (1) Warranty (1)

**Notes**  
When this unit is connected to a personal computer, operations are not guaranteed.

Design and specifications are subject to change without notice.

## Français

### Raccordements (voir fig. B)

Raccordez un appareil HDMI, comme un téléviseur, un projecteur, un enregistreur Blu-ray Disc, un graveur de DVD, un décodeur, une console de jeux vidéo, etc. à cet appareil.

#### Remarques

- Raccordez l'appareil/les appareils à une prise murale après avoir raccordez tous les appareils à cet appareil.
- Reportez-vous également au mode d'emploi fourni avec chaque appareil.

#### Remarques sur le raccordement HDMI

• Veillez à raccorder un câble HDMI avec la fiche orientée dans le bon sens. Si vous l'introduisez en forçant, vous risquez d'endommager la fiche et de provoquer un problème de fonctionnement de cet appareil.

• Si l'image de l'appareil raccordez avec un câble HDMI ne s'affiche pas clairement sur le téléviseur ou si aucun son n'est audible, vérifiez le réglage de l'appareil raccordez.

• Certains appareils peuvent ne pas fonctionner correctement, par exemple, aucune image ou aucun son n'est émis par le téléviseur.

• Ne raccordez pas les sorties HDMI de cet appareil et l'appareil à raccorder ou les entrées HDMI de cet appareil et l'appareil à raccorder. Cela pourrait entraîner un problème de fonctionnement.

• Pour obtenir plus d'informations sur les appareils raccordez à cet appareil, reportez-vous au mode d'emploi fourni avec chaque appareil.

### Raccordement de l'adaptateur CA (voir fig. C)

Une fois tous les raccordements effectués, raccordez l'adaptateur CA fourni.

### Affichage (Sélection de l'appareil dont les images seront affichées sur un téléviseur)

Sélectionnez l'appareil de lecture raccordez pour envoyer le signal de sortie vers la prise HDMI OUT de cet appareil, comme un téléviseur, un projecteur, etc.

- 1 Préparez l'appareil.**
  - ① Appuyez sur la touche **[ ]** de l'appareil ou de la mini-télécommande pour mettre cet appareil sous tension.
  - ② Mettez l'appareil de lecture et le téléviseur sous tension.
  - ③ Commutez l'entrée du téléviseur pour sélectionner cet appareil.
- 2 Appuyez sur les touches HDMI INPUT 1-4 de l'appareil ou de la mini-télécommande pour sélectionner l'appareil dont les images seront affichées sur le téléviseur.**
- 3 Lancez la lecture de l'appareil sélectionné à l'étape 2.**

L'image et le son de l'appareil sélectionné sont émis vers le téléviseur.

**AVERTISSEMENT**  
La pile peut exploser si elle est manipulée de façon inappropriée. Ne rechargez pas la pile, ne la démontez et ne la jetez pas au feu.

**Conseils**  
• Appuyez sur l'une des touches HDMI INPUT 1-4 de la mini-télécommande permet également de mettre cet appareil sous tension.

• Lorsque l'appareil se met sous tension, l'entrée sélectionnée avant sa mise hors tension est automatiquement sélectionnée. (Si l'appareil CA est débranché, puis rattaché, l'HDMI INPUT 1 sera automatiquement sélectionné lorsque cet appareil sera de nouveau mis sous tension.)

• Vérifiez à nouveau le raccordement.

• Lors de l'utilisation d'un téléviseur ou d'un projecteur doté d'un sélecteur d'entrée, l'entrée correcte n'est pas sélectionnée.  
→ Sélectionnez correctement l'entrée du téléviseur ou du projecteur.

• L'appareil raccordez n'est pas compatible HDCP (High-bandwidth Digital Content Protection).  
→ Utilisez un appareil compatible HDCP. Pour de plus amples informations, reportez-vous au mode d'emploi fourni avec l'appareil.

• Le format du signal de sortie HDMI de l'appareil de lecture ne correspond pas au format du signal d'entrée HDMI du téléviseur ou du projecteur.  
→ Vérifiez que le format du signal de l'appareil/ des appareils raccordez est identique. Pour de plus amples informations, reportez-vous au mode d'emploi fourni avec chaque appareil.

• Si l'appareil raccordez n'est pas compatible HDCP (High-bandwidth Digital Content Protection).  
→ Utilisez un appareil compatible HDCP. Pour de plus amples informations, reportez-vous au mode d'emploi fourni avec chaque appareil.

• Si l'appareil raccordez n'est pas compatible HDCP (High-bandwidth Digital Content Protection).  
→ Utilisez un appareil compatible HDCP. Pour de plus amples informations, reportez-vous au mode d'emploi fourni avec chaque appareil.

• Si l'appareil raccordez n'est pas compatible HDCP (High-bandwidth Digital Content Protection).  
→ Utilisez un appareil compatible HDCP. Pour de plus amples informations, reportez-vous au mode d'emploi fourni avec chaque appareil.

• Si l'appareil raccordez n'est pas compatible HDCP (High-bandwidth Digital Content Protection).  
→ Utilisez un appareil compatible HDCP. Pour de plus amples informations, reportez-vous au mode d'emploi fourni avec chaque appareil.

• Si l'appareil raccordez n'est pas compatible HDCP (High-bandwidth Digital Content Protection).  
→ Utilisez un appareil compatible HDCP. Pour de plus amples informations, reportez-vous au mode d'emploi fourni avec chaque appareil.

• Si l'appareil raccordez n'est pas compatible HDCP (High-bandwidth Digital Content Protection).  
→ Utilisez un appareil compatible HDCP. Pour de plus amples informations, reportez-vous au mode d'emploi fourni avec chaque appareil.

• Si l'appareil raccordez n'est pas compatible HDCP (High-bandwidth Digital Content Protection).  
→ Utilisez un appareil compatible HDCP. Pour de plus amples informations, reportez-vous au mode d'emploi fourni avec chaque appareil.

• Si l'appareil raccordez n'est pas compatible HDCP (High-bandwidth Digital Content Protection).  
→ Utilisez un appareil compatible HDCP. Pour de plus amples informations, reportez-vous au mode d'emploi fourni avec chaque appareil.

• Si l'appareil raccordez n'est pas compatible HDCP (High-bandwidth Digital Content Protection).  
→ Utilisez un appareil compatible HDCP. Pour de plus amples informations, reportez-vous au mode d'emploi fourni avec chaque appareil.

• Si l'appareil raccordez n'est pas compatible HDCP (High-bandwidth Digital Content Protection).  
→ Utilisez un appareil compatible HDCP. Pour de plus amples informations, reportez-vous au mode d'emploi fourni avec chaque appareil.

• Si l'appareil raccordez n'est pas compatible HDCP (High-bandwidth Digital Content Protection).  
→ Utilisez un appareil compatible HDCP. Pour de plus amples informations, reportez-vous au mode d'emploi fourni avec chaque appareil.

• Si l'appareil raccordez n'est pas compatible HDCP (High-bandwidth Digital Content Protection).  
→ Utilisez un appareil compatible HDCP. Pour de plus amples informations, reportez-vous au mode d'emploi fourni avec chaque appareil.

• Même si les appareils raccordez prennent en charge la fonction de commande utilisant la caractéristique étendue HDMI, elle peut ne pas fonctionner correctement avec certaines combinaisons d'appareils source et récepteur. Vérifiez son fonctionnement en raccordez directement l'appareil source à l'appareil récepteur, avant de raccorder cet appareil. Notez que même si elle fonctionne correctement lorsque les appareils source et récepteur sont raccordez directement, elle peut ne pas fonctionner lorsque cet appareil est raccordez.

**Remarque**  
Lors de la mise sous tension/veille ou lors de la sélection de l'entrée, l'image ou le son de l'appareil raccordez peut être déformé(e) ou quelques instants peuvent être nécessaires avant que l'image ou le son ne soit émis(s).

**Remarque**  
Lors de la mise sous tension/veille ou lors de la sélection de l'entrée, l'image ou le son de l'appareil raccordez peut être déformé(e) ou quelques instants peuvent être nécessaires avant que l'image ou le son ne soit émis(s).

**Remarque**  
Lors de la mise sous tension/veille ou lors de la sélection de l'entrée, l'image ou le son de l'appareil raccordez peut être déformé(e) ou quelques instants peuvent être nécessaires avant que l'image ou le son ne soit émis(s).

### Préparation de la mini-télécommande (voir fig. D)

- 1 Retirez le logement de la pile.**
- 2 Insérez une pile au lithium CR2025, avec le côté + vers le haut.**
- 3 Remettez le logement de la pile en place.**

**Quand remplacer la pile au lithium**  
La portée de la mini-télécommande diminue au fur et à mesure que la pile s'épuise.

Remplacez la pile par une pile neuve. Sa durée de vie est d'environ 6 mois dans des conditions d'utilisation normales.

En fonction des conditions d'utilisation, sa durée de vie peut varier.

**Remarques sur la pile au lithium**  
• Tenez la pile au l'ingestion hors de la portée des enfants. En cas d'ingestion de la pile, consultez immédiatement un médecin.

• Essayez la pile avec un chiffon sec pour assurer un bon contact.

• Veillez à installer la pile en respectant la polarité.

• Pour éviter un court-circuit, ne tenez pas la pile avec des pinces métalliques.

• L'utilisation de tout autre type de pile que la pile CR2025 peut entraîner un risque d'incendie ou d'explosion.

**AVERTISSEMENT**  
La pile peut exploser si elle est manipulée de façon inappropriée. Ne rechargez pas la pile, ne la démontez et ne la jetez pas au feu.

### Dépannage

Si le problème persistait une fois que vous avez vérifié ces symptômes, consultez votre détaillant Sony le plus proche.

**Cet appareil ne se met pas sous tension.**  
L'adaptateur CA est débranché de la prise murale ou de l'entrée d'alimentation de cet appareil.  
→ Raccordez correctement l'adaptateur CA à une prise murale, puis branchez correctement sa fiche dans la prise DC IN 6V de cet appareil.

**Aucune image/Aucun son\*.**  
• La sortie HDMI d'un appareil de lecture n'est pas raccordez correctement à l'entrée HDMI de cet appareil.  
→ Vérifiez à nouveau le raccordement.

• La sortie HDMI de cet appareil n'est pas raccordez correctement à l'entrée HDMI d'un téléviseur ou d'un projecteur.  
→ Vérifiez à nouveau le raccordement.

• Lors de l'utilisation d'un téléviseur ou d'un projecteur doté d'un sélecteur d'entrée, l'entrée correcte n'est pas sélectionnée.  
→ Sélectionnez correctement l'entrée du téléviseur ou du projecteur.

• L'appareil raccordez n'est pas compatible HDCP (High-bandwidth Digital Content Protection).  
→ Utilisez un appareil compatible HDCP. Pour de plus amples informations, reportez-vous au mode d'emploi fourni avec l'appareil.

• Le format du signal de sortie HDMI de l'appareil de lecture ne correspond pas au format du signal d'entrée HDMI du téléviseur ou du projecteur.  
→ Vérifiez que le format du signal de l'appareil/ des appareils raccordez est identique. Pour de plus amples informations, reportez-vous au mode d'emploi fourni avec chaque appareil.

• Si l'appareil raccordez n'est pas compatible HDCP (High-bandwidth Digital Content Protection).  
→ Utilisez un appareil compatible HDCP. Pour de plus amples informations, reportez-vous au mode d'emploi fourni avec chaque appareil.

• Si l'appareil raccordez n'est pas compatible HDCP (High-bandwidth Digital Content Protection).  
→ Utilisez un appareil compatible HDCP. Pour de plus amples informations, reportez-vous au mode d'emploi fourni avec chaque appareil.

• Si l'appareil raccordez n'est pas compatible HDCP (High-bandwidth Digital Content Protection).  
→ Utilisez un appareil compatible HDCP. Pour de plus amples informations, reportez-vous au mode d'emploi fourni avec chaque appareil.

• Si l'appareil raccordez n'est pas compatible HDCP (High-bandwidth Digital Content Protection).  
→ Utilisez un appareil compatible HDCP. Pour de plus amples informations, reportez-vous au mode d'emploi fourni avec chaque appareil.

• Si l'appareil raccordez n'est pas compatible HDCP (High-bandwidth Digital Content Protection).  
→ Utilisez un appareil compatible HDCP. Pour de plus amples informations, reportez-vous au mode d'emploi fourni avec chaque appareil.

• Si l'appareil raccordez n'est pas compatible HDCP (High-bandwidth Digital Content Protection).  
→ Utilisez un appareil compatible HDCP. Pour de plus amples informations, reportez-vous au mode d'emploi fourni avec chaque appareil.

• Si l'appareil raccordez n'est pas compatible HDCP (High-bandwidth Digital Content Protection).  
→ Utilisez un appareil compatible HDCP. Pour de plus amples informations, reportez-vous au mode d'emploi fourni avec chaque appareil.

• Si l'appareil raccordez n'est pas compatible HDCP (High-bandwidth Digital Content Protection).  
→ Utilisez un appareil compatible HDCP. Pour de plus amples informations, reportez-vous au mode d'emploi fourni avec chaque appareil.

• Lorsque vous regardez une image d'une résolution de 1 125p (1 080p) ou une image Deep Color, utilisez un câble HIGH SPEED HDMI (câble certifié HDMI Version 1.3, « catégorie 2 »).

• Certains appareils de lecture peuvent nécessiter des réglages de l'appareil. Reportez-vous au mode d'emploi fourni avec votre appareil.

**Image ou son de mauvaise qualité\*.**  
Le raccordement est incorrect.  
→ Raccordez correctement la fiche du câble de raccordement.

**La fonction de commande utilisant la caractéristique étendue HDMI (BRAVIA Theatre Sync, etc.) n'est pas disponible\*.**  
Cet appareil n'est pas sous tension ou l'appareil raccordez n'est pas sélectionné.  
→ Avant d'utiliser la fonction, mettez cet appareil sous tension et commuttez l'entrée de cet appareil sur l'appareil de votre choix.

• L'appareil raccordez n'est pas compatible avec la fonction.  
→ Pour utiliser cette fonction, l'appareil raccordez à l'entrée de cet appareil et l'appareil raccordez à la sortie de cet appareil doivent tous deux être compatibles avec celle-ci. Reportez-vous au mode d'emploi fourni avec chaque appareil pour savoir s'il est compatible avec la fonction de commande utilisant la caractéristique étendue HDMI.

**Impossible de faire fonctionner la mini-télécommande.**  
• La mini-télécommande est trop éloignée de l'appareil.  
→ Utilisez la mini-télécommande en la dirigeant vers le récepteur à infrarouge.

• Il y a un obstacle entre l'appareil et la mini-télécommande.  
→ Retirez tout obstacle situé entre l'appareil et la mini-télécommande.

• L'appareil est installé dans un meuble audio/vidéo.  
→ Remplacez la pile par une pile neuve.

• Le récepteur à infrarouge de cet appareil est exposé à une lumière vive (lumière directe du soleil ou lampe fluorescente d'un éclairage haute fréquence).  
→ Évitez d'exposer le récepteur à infrarouge de cet appareil à une lumière vive.

• Si les solutions ci-dessus ne résolvent pas le problème, la pile est peut-être épuisée.  
→ Remplacez-la par une pile neuve.

**La pile ne peut être insérée ou semble trop grosse pour la mini-télécommande.**  
La pile est conque pour permettre son insertion dans le bon sens uniquement. Vérifiez la polarité (+/-) et insérez-la dans le bon sens.

\* Si les solutions ci-dessus ne résolvent pas le problème, raccordez les appareils directement et vérifiez s'ils fonctionnent correctement.

**AVERTISSEMENT**  
La pile peut exploser si elle est manipulée de façon inappropriée. Ne rechargez pas la pile, ne la démontez et ne la jetez pas au feu.

**AVERTISSEMENT**  
La pile peut exploser si elle est manipulée de façon inappropriée. Ne rechargez pas la pile, ne la démontez et ne la jetez pas au feu.

**AVERTISSEMENT**  
La pile peut exploser si elle est manipulée de façon inappropriée. Ne rechargez pas la pile, ne la démontez et ne la jetez pas au feu.

**AVERTISSEMENT**  
La pile peut exploser si elle est manipulée de façon inappropriée. Ne rechargez pas la pile, ne la démontez et ne la jetez pas au feu.

**AVERTISSEMENT**  
La pile peut exploser si elle est manipulée de façon inappropriée. Ne rechargez pas la pile, ne la démontez et ne la jetez pas au feu.

**AVERTISSEMENT**  
La pile peut exploser si elle est manipulée de façon in