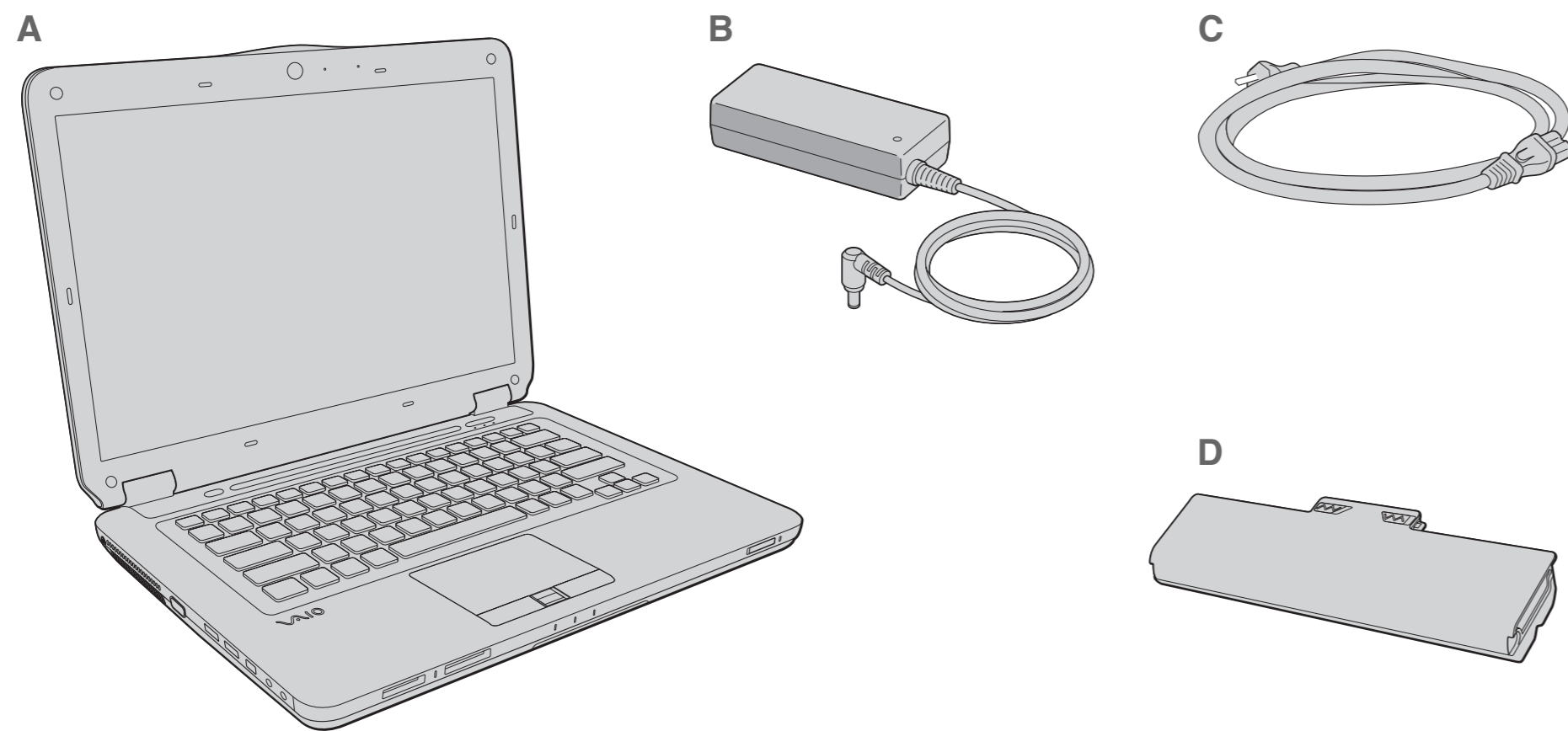


Meet your VGN-CS100 Series personal computer
Voici votre ordinateur personnel de la Série VGN-CS100
Conozca su computadora personal Serie VGN-CS100

Main unit and supplied items
Unité principale et articles fournis
Unidad principal y artículos suministrados



A Main unit
Unité principale
Unidad principal

B AC adapter
Adapteur secteur
Adaptador de CA

C Power cord
Cordon d'alimentation
Cable de alimentación

D Rechargeable battery pack
Batterie rechargeable
Batería recargable

The illustrations in this document may appear different from your model, depending on the country or area of your purchase.
 Les illustrations du présent document peuvent différer de votre modèle, selon le pays ou la région où vous avez fait votre achat.
 Es posible que las ilustraciones de este documento difieran de su modelo, según su país o región de compra.

¡IMPORTANTE!

Por favor lea detalladamente este manual de instrucciones antes de conectar y operar este equipo. Recuerde que un mal uso de su aparato podría anular la garantía.

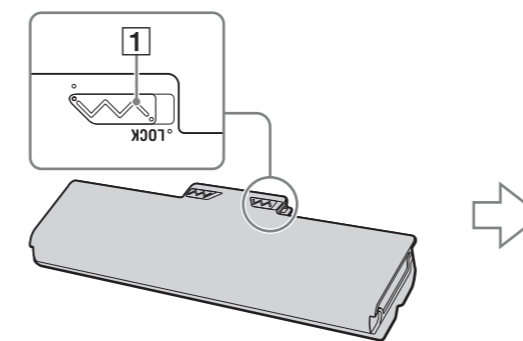


To turn on your computer

Before starting your computer for the first time, do not connect any other hardware that did not originally come with your computer. Be sure to start up your computer with only the supplied accessories connected and set up your system. Upon completion, connect one device (for example, a printer, an external hard disk drive, a scanner, and so on) at a time, following the manufacturers' instructions.

1 Install Battery Pack

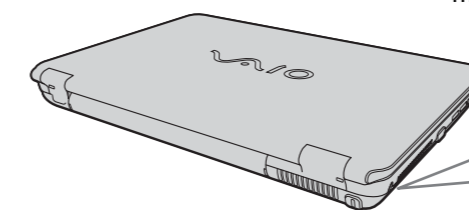
- Slide the battery **LOCK** switch **1** inward.
- Slide the battery pack diagonally into the battery compartment until the projections **2** on either side of the battery compartment fit into the U-shaped cuts **3** on either side of the battery pack.
- Rotate the battery pack in the direction of the arrow, and push the battery pack down into the compartment until it clicks into place.
- Slide the battery **LOCK** switch outward to secure the battery pack on the computer.



2 Connect AC Adapter

- Plug one end of the power cord **1** into the AC adapter **2** and the other end into an AC outlet **3**.
- Plug the AC adapter cable into the **DC IN** port **4** on the computer.

! Be sure to connect the AC adapter to your computer when using it for the first few times to ensure the battery becomes fully charged.



3 Open Lid and Power On

! When opening the LCD screen lid, hold the base with one hand and gently lift the lid with the other.

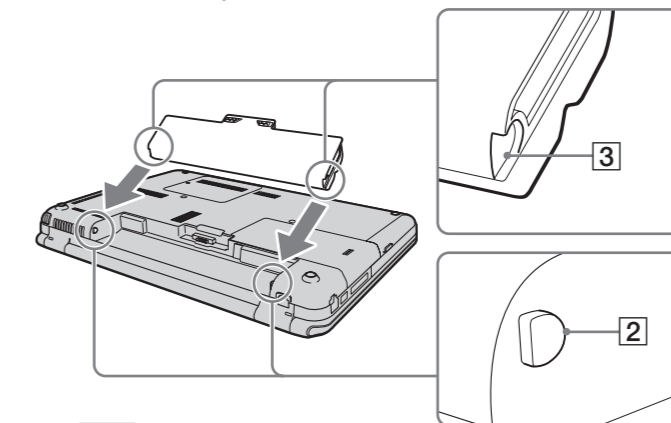
- Lift the LCD screen lid.
- Press the power button until the power indicator light turns on.

Pour mettre votre ordinateur en marche

Avant de démarrer votre ordinateur pour la première fois, ne branchez aucun autre matériel qui n'a pas été originalement livré avec l'ordinateur. Assurez-vous de ne démarrer votre ordinateur qu'avec les accessoires fournis, puis procédez à la configuration de votre système. Une fois cette opération terminée, branchez un seul périphérique à la fois (par exemple, une imprimante, un disque dur externe, un scanner, etc.) en respectant les instructions du fabricant.

1 Installer la batterie

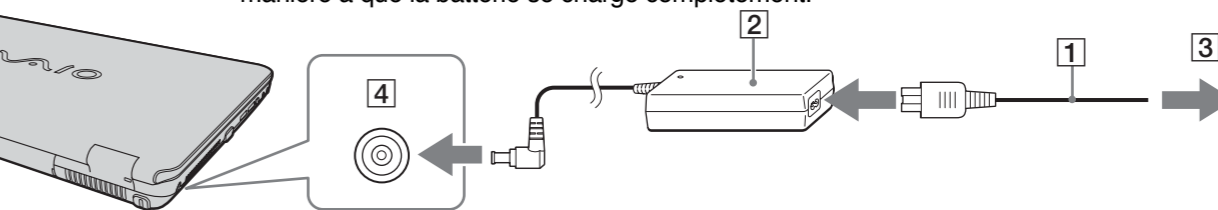
- Faites glisser le **LOCK** de la batterie **1** vers l'intérieur.
- Faites glisser la batterie en diagonale dans le compartiment de la batterie jusqu'à ce que les encoches **2** sur chaque côté de la batterie s'enclenchent bien dans les ouvertures en forme de U **3** du compartiment de la batterie.
- Faites pivoter la batterie dans la même direction que la flèche, puis poussez-la dans le compartiment jusqu'à ce qu'un dé clic se fasse entendre.
- Faites glisser le **LOCK** de la batterie vers l'extérieur pour la fixer correctement à l'ordinateur.



2 Brancher l'adaptateur secteur

- Branchez une extrémité du cordon d'alimentation **1** dans l'adaptateur secteur **2** et l'autre dans une prise murale **3**.
- Branchez le câble de l'adaptateur c.a. dans le port **DC IN** **4** de l'ordinateur.

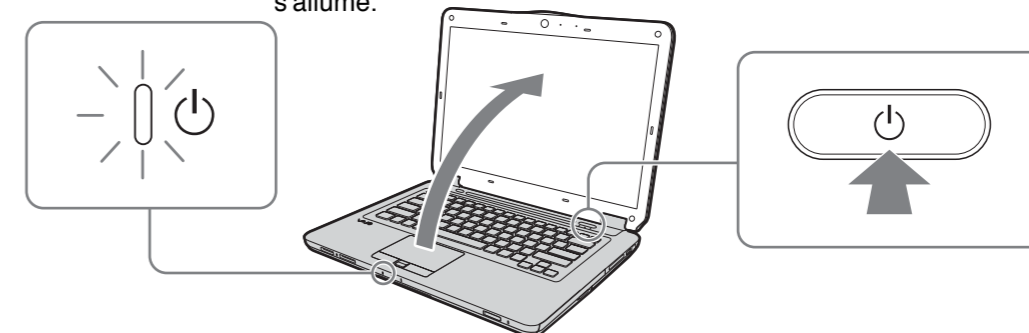
! Lors de vos premières utilisations, assurez-vous de brancher l'adaptateur c.a. à votre ordinateur de manière à que la batterie se charge complètement.



3 Ouvrir le couvercle et mettre l'ordinateur en marche

! Lorsque vous ouvrez le couvercle de l'écran ACL, tenez la base d'une main et soulevez doucement le couvercle de l'autre main.

- Soulevez le couvercle avec écran ACL.
- Appuyez sur le bouton de mise en marche jusqu'à ce que le témoin de mise en marche s'allume.

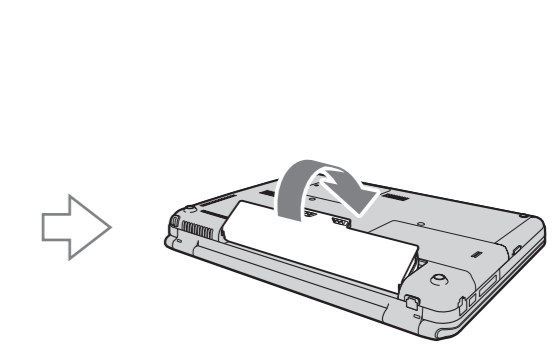


Para encender la computadora

Antes de iniciar por primera vez su computadora, no conecte ningún otro hardware que no venga incluido originalmente con ella. Asegúrese de iniciar su computadora sólo con los accesorios suministrados conectados y asegúrese de configurar el sistema. Una vez finalizado lo anterior, conecte un dispositivo (por ejemplo, una impresora, una unidad de disco duro externa, un escáner, etc.) a la vez, de acuerdo con las instrucciones del fabricante.

1 Instale la batería

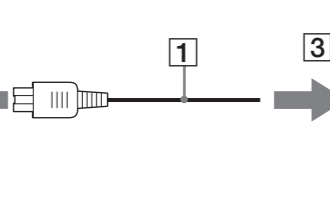
- Deslice el interruptor **LOCK** **1** hacia adentro.
- Deslice la batería diagonalmente en el interior del compartimento de la batería hasta que las proyecciones **2** de cada lado del compartimento de la batería encajen en las ranuras con forma de U **3** a cada lado de la batería.
- Gire la batería en la dirección de la flecha y empújela dentro del compartimento hasta que encaje en su lugar.
- Deslice el interruptor **LOCK** hacia afuera para asegurar la batería en la computadora.



2 Conecte el adaptador de CA

- Conecte un extremo del cable de alimentación **1** al adaptador de CA **2** al adaptador de CA **3**.
- Conecte el cable del adaptador de CA en el puerto **DC IN** **4** de la computadora.

! Conecte el adaptador de CA a la computadora las primeras veces que la use para asegurarse de que la batería se cargue completamente.



3 Abra la tapa y encienda la unidad

! Al abrir la tapa de la pantalla LCD, sostenga la base con una mano y levante la tapa suavemente con la otra.

- Levante la tapa de la pantalla LCD.
- Pulse el botón de encendido hasta que el indicador de encendido se ilumine.

To locate the User Guide

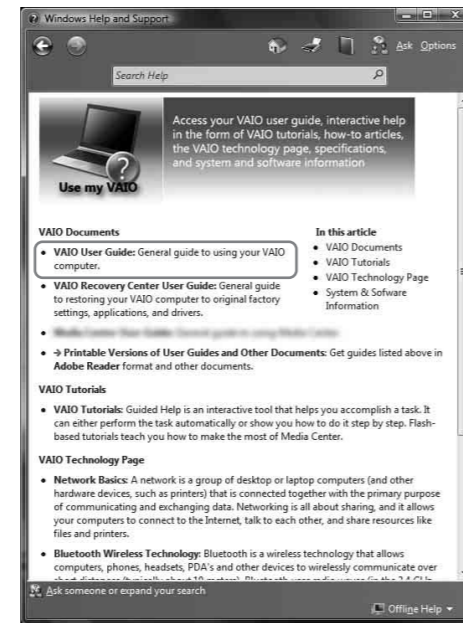
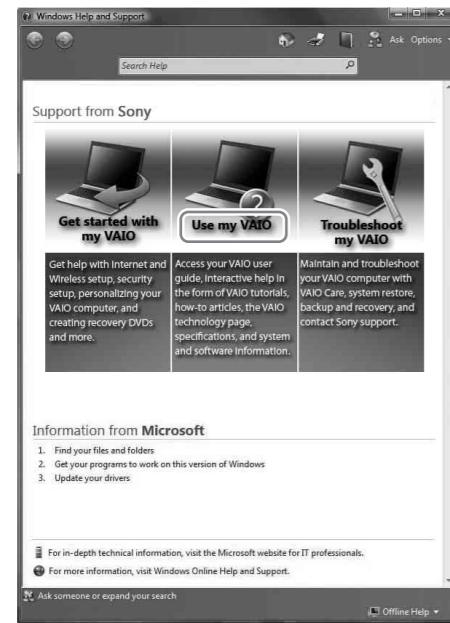
- 1 Click **Start** > **Help and Support**.
- 2 Click **Use my VAIO**.
- 3 Click **VAIO User Guide**.

Pour repérer le Guide de l'utilisateur

- 1 Cliquez sur **Démarrer** > **Aide et support**.
- 2 Cliquez sur **Utiliser mon VAIO**.
- 3 Cliquez sur **Guide d'utilisation VAIO**.

Para ubicar la Guía del usuario

- 1 Haga clic en **Inicio** > **Ayuda y soporte técnico**.
- 2 Haga clic en **Usar mi VAIO**.
- 3 Haga clic en **Guía de Usuario de VAIO**.



HDD recovery

Your computer is equipped with the VAIO® Recovery Center, a utility program that recovers your computer's operating system and preinstalled software to their original factory-installed settings.

Be sure to create recovery discs immediately after your computer is ready for use because there are no recovery discs provided with the computer.

For on-screen information about hard disk recovery:

- 1 Click **Start** > **Help and Support**.
- 2 Click **Use my VAIO**.
- 3 Click **VAIO Recovery Center User Guide**.

To access the VAIO Recovery Center utility from the Windows Vista® operating system:

- 1 Click **Start** > **Help and Support**.
- 2 Click **Troubleshoot my VAIO**.
- 3 Click **VAIO Recovery Center**.

Récupération du disque dur

Votre ordinateur est équipé de l'utilitaire VAIO^{MD} Recovery Center, un programme qui récupère le système d'exploitation de votre ordinateur et les logiciels pré-installés en fonction des réglages effectués en usine.

Assurez-vous de créer des disques de récupération dès que votre ordinateur est prêt à être utilisé, car aucun disque de récupération n'est fourni avec l'ordinateur.

Pour afficher plus de renseignements à l'écran sur la récupération des fichiers du disque dur :

- 1 Cliquez sur **Démarrer** > **Aide et support**.
- 2 Cliquez sur **Utiliser mon VAIO**.
- 3 Cliquez sur **VAIO Recovery Center Guide d'utilisation**.

Pour accéder à l'utilitaire VAIO Recovery Center dans le système d'exploitation Windows Vista^{MD} :

- 1 Cliquez sur **Démarrer** > **Aide et support**.
- 2 Cliquez sur **Dépannage de mon VAIO**.
- 3 Cliquez sur **VAIO Recovery Center**.

Recuperación de la unidad de disco duro

Su computadora tiene instalado VAIO® Recovery Center, programa utilitario que restablece el sistema operativo de la computadora y el software preinstalado a los valores originales instalados de fábrica.

Cree los discos de recuperación inmediatamente después de que su computadora esté lista para usarse, porque estos discos no se incluyen con el equipo.

Para obtener información en pantalla acerca de la recuperación del disco duro:

- 1 Haga clic en **Inicio** > **Ayuda y soporte técnico**.
- 2 Haga clic en **Usar mi VAIO**.
- 3 Haga clic en **VAIO Recovery Center Guía del usuario**.

Para acceder al programa utilitario VAIO Recovery Center desde el sistema operativo Windows Vista^{MD}:

- 1 Haga clic en **Inicio** > **Ayuda y soporte técnico**.
- 2 Haga clic en **Solucionar problemas de mi VAIO**.
- 3 Haga clic en **VAIO Recovery Center**.

To register your computer

You can register your computer online at the following URLs:
<http://www.sony.com/vaioregistration/> for customers in USA
<http://www.sonystyle.ca/registration/> for customers in Canada
<http://vaio.sony-latin.com/> for customers in Latin American countries or areas

Sony product registration is voluntary. Failure to register will not diminish your limited warranty rights.

Pour enregistrer votre ordinateur

Vous pouvez enregistrer votre ordinateur en ligne en visitant les adresses suivantes :
<http://www.sony.com/vaioregistration/> pour les clients en États-Unis
<http://www.sonystyle.ca/registration/> pour les clients du Canada
<http://vaio.sony-latin.com/> pour les clients de l'Amérique latine

L'enregistrement des produits Sony n'est pas obligatoire. Votre garantie limitée ne sera pas affectée si vous n'enregistrez pas votre produit.

Para registrar la computadora

Puede registrar la computadora en línea en las siguientes URL:
<http://www.sony.com/vaioregistration/> para clientes en Estados Unidos,
<http://www.sonystyle.ca/registration/> para clientes en Canadá,
<http://vaio.sony-latin.com/> para clientes en países o regiones de América Latina

El registro de los productos Sony es voluntario. No hacerlo no afecta los derechos que le concede la garantía limitada.

Troubleshooting

What should I do if my computer does not start?

The power indicator light on your computer is off when the computer is not securely attached to a source of power. Make sure the computer is plugged into the AC adapter and the adapter is plugged into an outlet. If you are using battery power, make sure the battery pack is installed properly and charged. You may check the power source by disconnecting the AC adapter and removing the battery pack. Wait three to five minutes before reattaching the AC adapter and reinstalling the battery pack.

Additional suggestions include:

- If your computer is plugged into a power strip or an uninterruptible power supply (UPS), make sure the power strip or UPS is turned on and working.
- If your computer is connected to an external display, such as a multimedia monitor, make sure the display is plugged into a power source and turned on. The brightness and contrast controls may need to be adjusted. See the manual that came with your display for more information.
- If your computer is booting from a floppy disk, eject the disk from the floppy disk drive (if applicable).
- If you notice condensation on your computer, do not use the computer for at least one hour. Condensation may cause the computer to malfunction.

How do I keep my computer updated?

Download and install the latest updates regularly using the preinstalled software applications, such as **Windows Update** and **VAIO Update 4** so that the computer can run more efficiently.

To download and install the updates, your computer must be connected to the Internet.

Résolution des problèmes

Que dois-je faire si mon ordinateur ne démarre pas?

Le témoin de l'ordinateur est éteint quand l'ordinateur est mal raccordé à une alimentation électrique. Assurez-vous que l'ordinateur est branché dans l'adaptateur secteur et que celui-ci est bien branché dans une prise secteur. Si votre ordinateur est alimenté par batterie, assurez-vous que la batterie est correctement installée et chargée. Vous pouvez vérifier l'alimentation électrique en débranchant l'adaptateur c.a. et en retirant la batterie. Attendez de trois à cinq minutes avant de rebrancher l'adaptateur c.a. et de réinstaller la batterie.

Autres suggestions :

- Si votre ordinateur est branché à une barre d'alimentation ou à une alimentation électrique sans coupure, assurez-vous que la barre ou l'alimentation est sous tension.
- Si votre ordinateur est branché à un écran externe, comme un écran multimédia, assurez-vous que cet écran est branché à une alimentation électrique et qu'il est allumé. Il faudra peut-être ajuster les réglages de luminosité et de contraste. Pour de plus amples renseignements, veuillez consulter le manuel de l'écran.
- Si l'ordinateur démarre avec une disquette insérée, éjectez la disquette de son lecteur (le cas échéant).
- Si vous voyez de la condensation sur votre ordinateur, ne l'utilisez pas pendant au moins une heure. La condensation peut causer un dysfonctionnement de l'ordinateur.

Comment garder mon ordinateur à jour?

Téléchargez et installez les dernières mises à jour régulièrement à l'aide des applications logicielles préinstallées, comme **Windows Update** et **VAIO Update 4** afin d'améliorer l'efficacité de votre ordinateur.

Pour télécharger et installer les mises à jour, vous devez disposer d'une connexion Internet.

Solución de problemas

¿Qué debo hacer si la computadora no se inicia?

El indicador luminoso de encendido de la computadora está apagado cuando la computadora no está conectada en forma segura a una fuente de alimentación. Asegúrese de que la computadora esté conectada al adaptador de CA y que el adaptador esté conectado a una toma de corriente. Si está usando energía de la batería, asegúrese de que esté correctamente instalada y cargada. Puede verificar la fuente de alimentación al desconectar el adaptador de CA y retirar la batería. Espere de tres a cinco minutos antes de volver a conectar el adaptador de CA y reinstalar la batería. Las sugerencias adicionales incluyen:

- Si la computadora está conectada a una regleta o fuente de alimentación ininterrumpida (UPS), asegúrese de que la regleta o UPS esté encendida y funcionando.
- Si la computadora está conectada a una pantalla externa, como un monitor multimedia, asegúrese de que la pantalla esté conectada a una fuente de alimentación y que esté encendida. Es posible que deba ajustar los controles de brillo y contraste. Consulte el manual que viene con la pantalla para obtener más información.
- Si la computadora se inicia desde un disquete, retire el disco de la unidad (si corresponde).
- Si observa condensación en la computadora, no la use durante una hora por lo menos. La condensación puede causar una falla de funcionamiento en la computadora.

¿Cómo mantengo actualizada la computadora?

Descargue e instale en forma periódica las últimas actualizaciones usando las aplicaciones de software preinstaladas, como **Windows Update** y **VAIO Update 4** para que la computadora funcione en forma más eficiente.

Para descargar e instalar las actualizaciones, la computadora debe estar conectada a Internet.