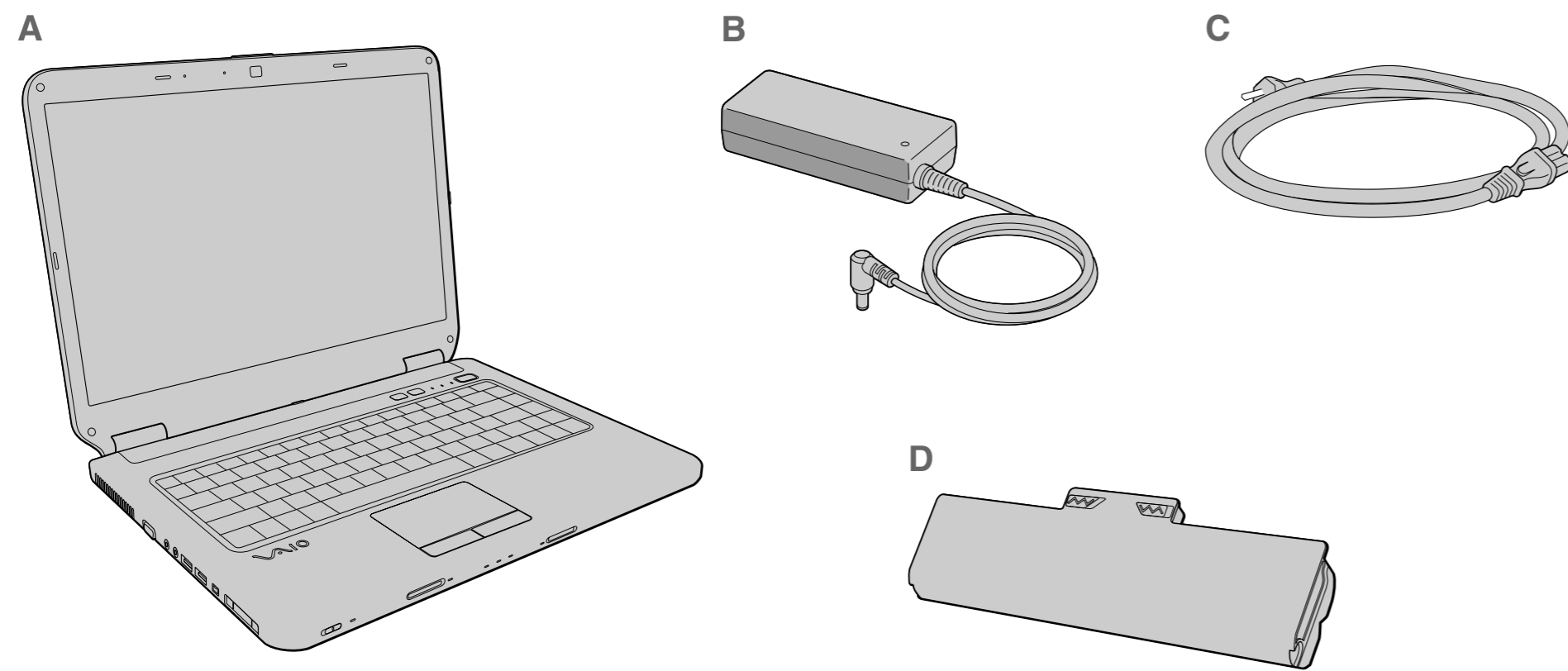


Meet your **VGN-NS100 Series** personal computer
 Conozca su computadora personal **Serie VGN-NS100**
 Encontre o seu computador pessoal **Série VGN-NS100**

Main unit and supplied items
Unidad principal y artículos suministrados
Unidade principal e itens fornecidos



A Main unit
Unidad principal
Unidade principal

B AC adapter
Adaptador de CA
Adaptador CA

C Power cord
Cable de alimentación
Cabo de alimentação

D Rechargeable battery pack
Batería recargable
Batería recarregável

The illustrations in this document may appear different from your model, depending on the country or area of your purchase.
 Es posible que las ilustraciones de este documento difieran de su modelo, según su país o región de compra.
 As ilustrações contidas neste documento podem parecer diferentes do seu modelo, dependendo do país ou da região em que você adquiriu o produto.

¡IMPORTANTE!

Por favor lea detalladamente este manual de instrucciones antes de conectar y operar este equipo. Recuerde que un mal uso de su aparato podría anular la garantía.
 Por favor, leia detalhadamente este manual de instrucoes antes de conectar e utilizar o computador. Lembre-se que uma ma utilizacao do equipamento podera invalidar a garantia.

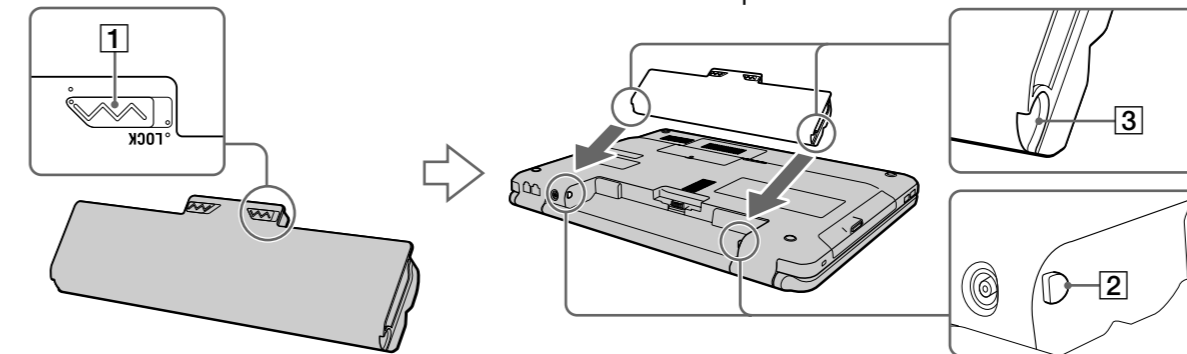


To turn on your computer

Before starting your computer for the first time, do not connect any other hardware that did not originally come with your computer. Be sure to start up your computer with only the supplied accessories connected and set up your system. Upon completion, connect one device (for example, a printer, an external hard disk drive, a scanner, and so on) at a time, following the manufacturers' instructions.

1 Install Battery Pack

- Slide the battery **LOCK** switch **1** inward.
- Slide the battery pack diagonally into the battery compartment until the projections **2** on either side of the battery compartment fit into the U-shaped cuts **3** on either side of the battery pack.
- Rotate the battery pack in the direction of the arrow, and push the battery pack down into the compartment until it clicks into place.
- Slide the battery **LOCK** switch outward to secure the battery pack on the computer.



2 Connect AC Adapter

- Plug one end of the power cord **1** into the AC adapter **2** and the other end into an AC outlet **3**.
- Plug the AC adapter cable into the **DC IN** port **4** on the computer.

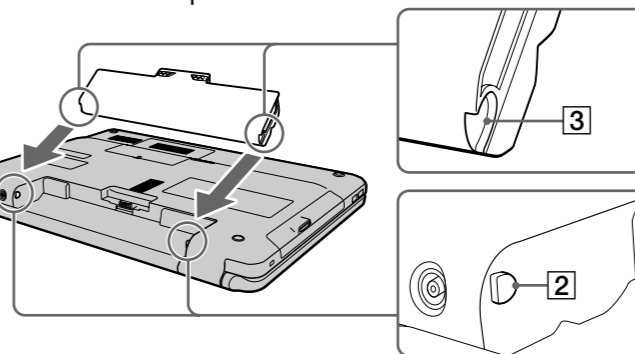
! Be sure to connect the AC adapter to your computer when using it for the first few times to ensure the battery becomes fully charged.

Para encender la computadora

Antes de iniciar por primera vez su computadora, no conecte ningún otro hardware que no venga incluido originalmente con ella. Asegúrese de iniciar su computadora sólo con los accesorios suministrados conectados y asegúrese de configurar el sistema. Una vez finalizado lo anterior, conecte de uno en uno los dispositivos (por ejemplo, una impresora, una unidad de disco duro externa, un escáner, etc.), de acuerdo con las instrucciones del fabricante.

1 Instale la batería

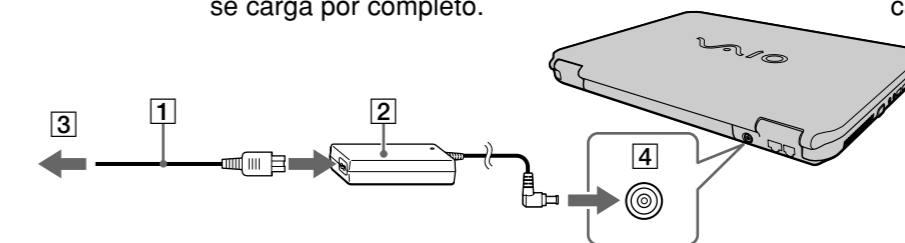
- Deslice el interruptor **LOCK** de bloqueo de la batería **1** hacia adentro.
- Deslice la batería en diagonal dentro del compartimiento de la batería hasta que las proyecciones **2** calcen en las muescas con forma de U **3** que se encuentran a cada lado de la batería.
- Gire la batería en la dirección de la flecha y empújela dentro del compartimiento hasta que se ajuste en su lugar.
- Deslice el interruptor **LOCK** de bloqueo de la batería hacia afuera para asegurar la batería en la computadora.



2 Conecte el adaptador de CA

- Conecte un extremo del cable de alimentación **1** al adaptador de CA **2** y el otro extremo a una toma de CA **3**.
- Conecte el cable del adaptador de CA al puerto **DC IN** **4** de la computadora.

! Asegúrese de que el adaptador de CA está conectado a la computadora mientras la usa las primeras veces para asegurarse de que la batería se carga por completo.



3 Open Lid and Power On

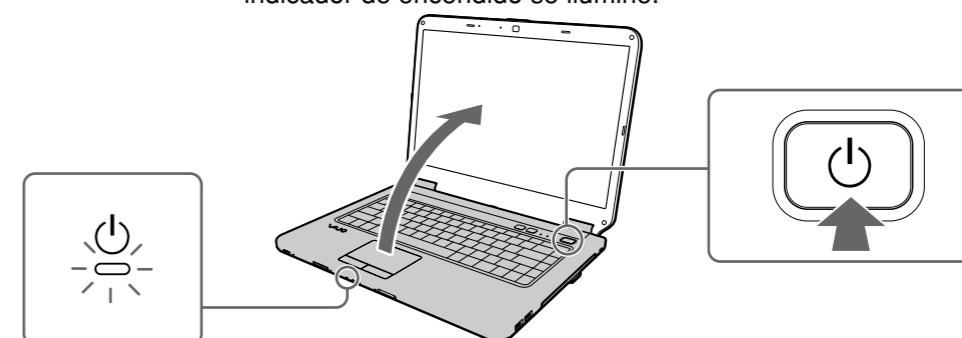
! When opening the LCD screen lid, hold the base with one hand and gently lift the lid with the other.

- Lift the LCD screen lid.
- Press the power button until the power indicator light turns on.

3 Abra la tapa y encienda la unidad

! Al abrir la tapa de la pantalla LCD, sujete la base con una mano y levante suavemente la tapa con la otra.

- Levante la tapa de la pantalla LCD.
- Pulse el botón de encendido hasta que el indicador de encendido se ilumine.

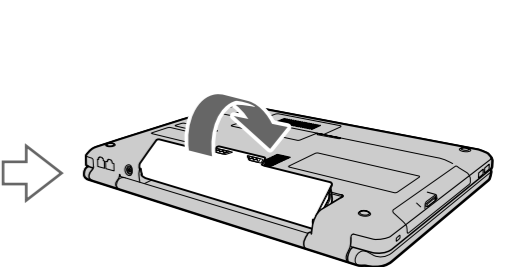


Para ligar o computador

Antes de iniciar pela primeira vez o computador, não conecte nenhum outro hardware que originalmente não acompanhe o computador. Inicie o computador apenas com os acessórios fornecidos conectados e configure o sistema. Após a conclusão, conecte um dispositivo por vez (por exemplo, impressora, unidade de disco rígido externo, scanner etc.), seguindo as instruções do fabricante.

1 Instale a bateria

- Deslize a **LOCK** da bateria **1** para dentro.
- Deslize a bateria diagonalmente para dentro do compartimento de bateria, até que as projeções **2** em ambos os lados do compartimento se encaixem nos cortes em forma de U **3** em ambos os lados da bateria.
- Gire a bateria na direção indicada pela flecha e empurre-a para dentro do compartimento até que ela se encaixe no lugar.
- Coloque a chave **LOCK** da bateria para fora para prender a bateria ao computador.



2 Conecte o adaptador CA

- Conecte uma ponta do cabo de alimentação **1** ao adaptador CA **2** e a outra ponta a uma tomada de CA **3**.
- Conecte o cabo do adaptador CA à porta **DC IN** **4** do computador.

! Certifique-se de conectar o adaptador CA no computador ao usá-lo nas primeiras vezes a fim de assegurar que a bateria seja totalmente carregada.

3 Abra a tampa e ligue

! Segure a base com uma das mãos e levante cuidadosamente a tampa da tela de LCD com a outra ao abrir a tampa da tela.

- Levante a tampa da tela LCD.
- Pressione o botão liga/desliga at a luz indicadora de alimentação acender.

To locate the User Guide

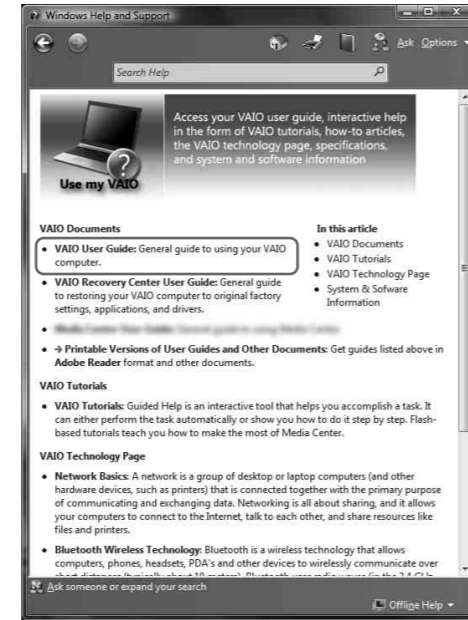
- 1 Click **Start** > **Help and Support**.
- 2 Click **Use my VAIO**.
- 3 Click **VAIO User Guide**.

Para ubicar la Guía del usuario

- 1 Haga clic en **Inicio** > **Ayuda y soporte técnico**.
- 2 Haga clic en **Usar mi VAIO**.
- 3 Haga clic en **Guía de Usuario de VAIO**.

Para localizar o Manual do Usuário

- 1 Clique em **Iniciar** > **Ajuda e Suporte**.
- 2 Clique em **Usar meu VAIO**.
- 3 Clique em **VAIO User Guide**.



To register your computer

You can register your computer online at the following URLs:
<http://www.sony.com/vaioregistration/> for customers in USA
<http://www.sonymstyle.ca/registration/> for customers in Canada
<http://vaio.sony-latin.com/> for customers in Latin American countries or areas

! Sony product registration is voluntary. Failure to register will not diminish your limited warranty rights.

Para registrar la computadora

Puede registrar la computadora en línea en las siguientes URL:
<http://www.sony.com/vaioregistration/> para clientes en Estados Unidos,
<http://www.sonymstyle.ca/registration/> para clientes en Canadá,
<http://vaio.sony-latin.com/> para clientes en países o regiones de América Latina

! El registro de los productos Sony es voluntario. No hacerlo no afecta los derechos que le concede la garantía limitada.

Para registrar o computador

Você pode registrar o computador on-line nas seguintes URLs abaixo:
<http://www.sony.com/vaioregistration/> para clientes nos EUA
<http://www.sonymstyle.ca/registration/> para clientes no Canadá
<http://vaio.sony-latin.com/> para clientes em países ou regiões da América Latina

! O registro do produto Sony é opcional. A ausência de registro não diminuirá seus direitos de garantia limitada.

HDD recovery

Your computer is equipped with the VAIO® Recovery Center, a utility program that recovers your computer's operating system and preinstalled software to their original factory-installed settings.

! Be sure to create recovery discs immediately after your computer is ready for use because there are no recovery discs provided with the computer.

For on-screen information about hard disk recovery:

- 1 Click **Start** > **Help and Support**.
- 2 Click **Use my VAIO**.
- 3 Click **VAIO Recovery Center User Guide**.

To access the VAIO Recovery Center utility from the Windows Vista® operating system:

- 1 Click **Start** > **Help and Support**.
- 2 Click **Troubleshoot my VAIO**.
- 3 Click **VAIO Recovery Center**.

Recuperación de la unidad de disco duro

Su computadora está equipada con VAIO® Recovery Center, un programa de utilidad que le permite recuperar la configuración original de fábrica del sistema operativo y del software preinstalado de la computadora.

! Asegúrese de crear discos de recuperación inmediatamente después de que la computadora esté preparada para su uso, ya que no se incluyen discos de recuperación con ella.

Para obtener información en pantalla acerca de la recuperación del disco duro:

- 1 Haga clic en **Inicio** > **Ayuda y soporte técnico**.
- 2 Haga clic en **Usar mi VAIO**.
- 3 Haga clic en **VAIO Recovery Center Guía del usuario**.

Para acceder a la utilidad VAIO Recovery Center desde el sistema operativo Windows Vista®:

- 1 Haga clic en **Inicio** > **Ayuda y soporte técnico**.
- 2 Haga clic en **Solucionar problemas de mi VAIO**.
- 3 Haga clic en **VAIO Recovery Center**.

Recuperação do disco rígido

Este computador está equipado com o VAIO® Recovery Center, um programa utilitário que recupera o sistema operacional e o software pre-instalado do computador com as configurações de fábrica.

! Certifique-se de criar discos de recuperação imediatamente após o computador estar pronto para uso, pois não são fornecidos discos de recuperação com o computador.

Para obter informações na tela sobre a recuperação do disco rígido:

- 1 Clique em **Iniciar** > **Ajuda e Suporte**.
- 2 Clique em **Usar meu VAIO**.
- 3 Clique em **VAIO Recovery Center User Guide**.

Para acessar o utilitário VAIO Recovery Center no sistema operacional Windows Vista®:

- 1 Clique em **Iniciar** > **Ajuda e Suporte**.
- 2 Clique em **Solucionar problemas do meu VAIO**.
- 3 Clique em **VAIO Recovery Center**.

Troubleshooting

What should I do if my computer does not start?

The power indicator light on your computer is off when the computer is not securely attached to a source of power. Make sure the computer is plugged into the AC adapter and the adapter is plugged into an outlet. If you are using battery power, make sure the battery pack is installed properly and charged. You may check the power source by disconnecting the AC adapter and removing the battery pack. Wait three to five minutes before reattaching the AC adapter and reinstalling the battery pack.

Additional suggestions include:

- If your computer is plugged into a power strip or an uninterruptible power supply (UPS), make sure the power strip or UPS is turned on and working.
- If your computer is connected to an external display, such as a multimedia monitor, make sure the display is plugged into a power source and turned on. The brightness and contrast controls may need to be adjusted. See the manual that came with your display for more information.
- If your computer is booting from a floppy disk, eject the disk from the floppy disk drive (if applicable).
- If you notice condensation on your computer, do not use the computer for at least one hour. Condensation may cause the computer to malfunction.

How do I keep my computer updated?

Download and install the latest updates regularly using the preinstalled software applications, such as **Windows Update** and **VAIO Update 4** so that the computer can run more efficiently.

! To download and install the updates, your computer must be connected to the Internet.

Solución de problemas

¿Qué debo hacer si la computadora no se inicia?

El indicador luminoso de encendido de la computadora está apagado cuando la computadora no está conectada de forma segura a una fuente de energía. Asegúrese de que la computadora esté conectada al adaptador de CA y que el adaptador esté conectado a una toma de corriente. Si está usando energía de la batería, asegúrese de que esté correctamente instalada y cargada. Para verificar la fuente de energía, desconecte el adaptador de CA y retire la batería. Espere de tres a cinco minutos antes de volver a conectar el adaptador de CA y reinstalar la batería.

También pueden ayudarle estas otras sugerencias:

- Si la computadora está conectada a una regleta o fuente de alimentación ininterrumpida (UPS), asegúrese de que la regleta o UPS esté encendida y funcionando.
- Si la computadora está conectada a una pantalla externa, como un monitor multimedia, asegúrese de que la pantalla esté conectada a una fuente de energía y que esté encendida. Es posible que deba ajustar los controles de brillo y contraste. Consulte el manual que viene con la pantalla para obtener más información.
- Si la computadora se inicia desde un disquete, retire el disco de la unidad (si corresponde).
- Si observa condensación en la computadora, no la use durante una hora por lo menos. La condensación puede causar una falla de funcionamiento en la computadora.

¿Cómo mantengo actualizada la computadora?

Descargue e instale periódicamente las últimas actualizaciones usando las aplicaciones de software preinstaladas, como **Windows Update** y **VAIO Update 4**, para que la computadora funcione de forma más eficaz.

! Para descargar e instalar las actualizaciones, la computadora debe estar conectada a Internet.

Solução de problemas

O que fazer quando o computador não inicia?

A luz indicadora de alimentação do computador fica apagada quando o computador não está firmemente conectado a uma fonte de alimentação. Verifique se o computador está conectado ao adaptador CA e se o adaptador está ligado a uma tomada. Se estiver usando a energia da bateria, verifique se a bateria está instalada corretamente e se está carregada. Você pode verificar a fonte de alimentação desconectando o adaptador CA e removendo a bateria. Aguarde de três a cinco minutos antes de conectar o adaptador CA novamente e reinstalar a bateria.

Sugestões adicionais:

- Se o computador estiver conectado a um filtro de linha ou a um no-break (UPS), verifique se o filtro de linha ou o no-break está ligado e funcionando.
- Se o computador estiver conectado a um monitor externo, por exemplo, monitor de multimídia, verifique se esse monitor está conectado a uma fonte de alimentação e se está ligado. Talvez seja necessário ajustar os controles de brilho e de contraste. Consulte o manual fornecido com o monitor para obter mais informações.
- Se o computador estiver sendo inicializado a partir de um disco flexível, ejeite o disco da unidade de disco flexível (se aplicável).
- Se você observar uma condensação no computador, não o utilize por uma hora, pelo menos. A condensação pode causar o funcionamento incorreto do computador.

Como mantenho o computador atualizado?

Faça download das atualizações mais recentes e instale-as usando os softwares aplicativos preinstalados, como o **Windows Update** e o **VAIO Update 4**, para que o computador possa funcionar de forma mais eficiente.

! Para fazer download das atualizações e instalá-las, você deve estar conectado à Internet.