

3-100-971-32(1)

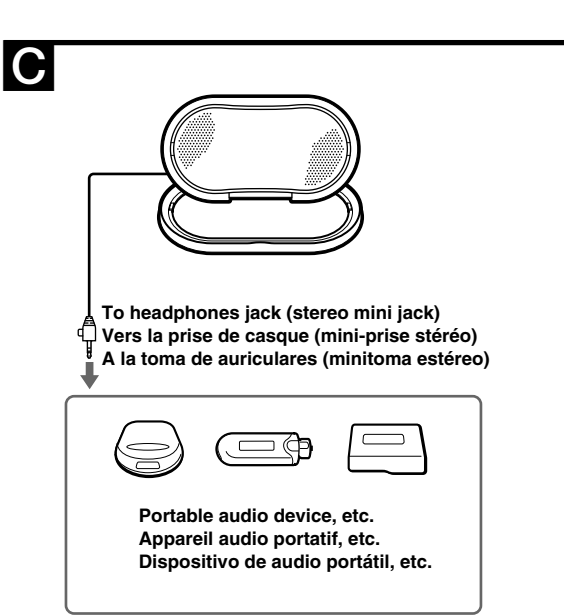
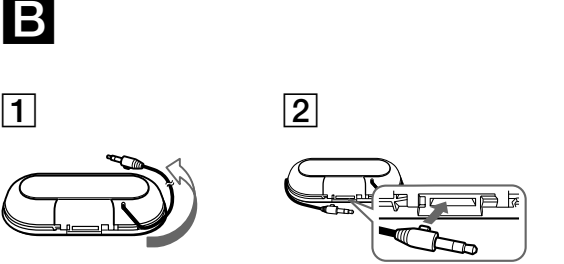
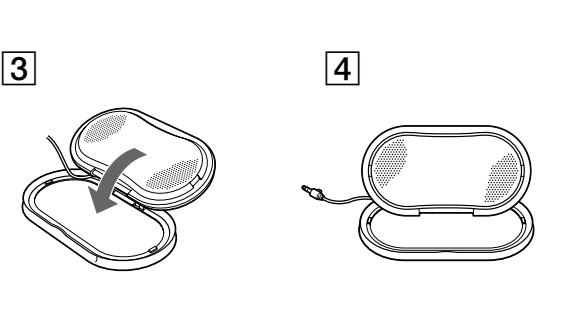
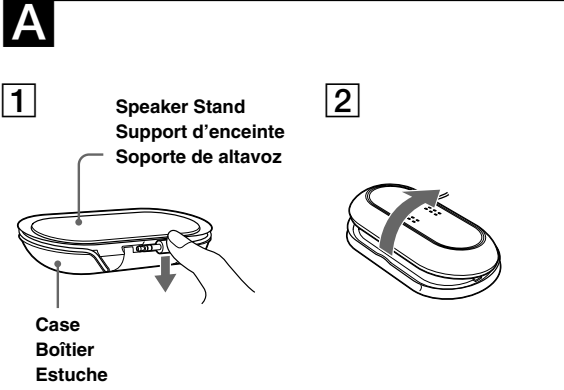
Stereo Speaker System

Operating Instructions
Mode d'emploi
Manual de instrucciones
Manual de instruções
使用説明書
使用说明书
사용 설명서

立体声扬声器系统

SRS-TP1
http://www.sony.net/

© 2007 Sony Corporation Printed in Thailand



English

Before operating the unit, please read this manual thoroughly and retain it for future reference.

WARNING

To reduce the risk of fire or electric shock, do not expose this apparatus to rain or moisture.
To reduce the risk of electrical shock, do not open the cabinet. Refer servicing to qualified personnel only.

To reduce the risk of fire, do not cover the ventilation of the apparatus with newspapers, tablecloths, curtains, etc. And do not place lighted candles on the apparatus.

To reduce the risk of fire or electric shock, do not place objects filled with liquids, such as vases, on the apparatus.

Do not install the appliance in a confined space, such as a bookcase or built-in cabinet.

The validity of the CE marking is restricted to only those countries where it is legally enforced, mainly in the countries EEA (European Economic Area).

Precautions

On placement

- Do not set the speaker in an inclined position.
- Do not leave the system in a location near heat sources, or in a place subject to direct sunlight, excessive dust, moisture, rain or mechanical shock.

On operation

- Do not open the cabinet. Refer servicing to qualified personnel only.
- Should any solid object or liquid fall into the system, have the system checked by qualified personnel before operating it any further.
- Although this system is magnetically shielded, do not leave recorded tapes, watches, personal credit cards, or floppy disks with magnetic coding in front of the system for an extended period of time.

On cleaning

Do not use alcohol, benzine, or thinner to clean the cabinet.

If you have any questions or problems concerning your speaker system, please consult your nearest Sony dealer.

If the TV picture or monitor display is magnetically distorted

Although this system is magnetically shielded, there may be cases that the picture on some TV sets/personal computer sets may become magnetically distorted. In such a case, turn off the power of the TV set/personal computer set once, and after 15 to 30 minutes turn it on again. For the personal computer set, take the appropriate measures such as data storage before turning it off.

When there seems to be no improvement, locate the system further away from the TV set/personal computer set. Furthermore, be sure not to place objects in which magnets are attached or used near the TV set/personal computer set, such as audio racks, TV stands, toys etc. These may cause magnetic distortion to the picture due to their interaction with the system.

How to use (See fig. A)

- Push the plug down to free the cord.** (See fig. 1.)
- Open the case completely.** (See fig. 2.)
- Pull back the top of the case to face the speaker forwards.** (See fig. 3.)
- Set the speaker in its speaker stand.** (See fig. 4.)

- Wrap the cord in the groove around the case.** (See fig. 1.)
- Insert the projection of the plug into its retaining slot in the case.** (See fig. 2.)

Hooking up the unit (See fig. B)

Connect the unit to the source device.

When the system is connected to the monaural jack of the source device, sound may not come through the right speaker. In such a case, use the optional* plug adaptor PC-236MS.

To connect to a stereo phone-type headphones jack
Use the optional connecting cordl RK-G138 or plug adaptor PC-234S.*

* The above optional accessories are not provided in some areas.

Listening to the sound

Before connecting the speaker to the headphone output, reduce the volume of the source device.

- Start playing on the source device.**
- Adjust the volume.**

Notes

- Adjust the volume of the connected source device.
- If the source device has a bass boost function or equalizer function, set them to off. If these functions are on, sound may be distorted.

Troubleshooting

Should you have a problem with your speaker system, check the following list and take the suggested measures. If the problem persists, consult your nearest Sony dealer.

No sound

- Check that the source device is turned on.
- Turn up the volume of the source device as high as possible to the extent that sound is not distorted. For details on volume adjustment, refer to the operating instructions supplied with the device.
- Make sure all the connections have been correctly made.

Low sound level

- Turn up the volume of the source device as high as possible to the extent that sound is not distorted. For details on volume adjustment, refer to the operating instructions supplied with the device.

- If the source device has a bass boosts function, set it to off.

Distorted sound

- Turn down the volume of the source device to the point where the sound is no longer distorted. For details on volume adjustment, refer to the operating instructions supplied with the device.
- If the source device has a bass boosts function, set it to off.

There is hum or noise in the speaker output.

- Make sure all the connections have been correctly made.
- Make sure none of the audio devices are positioned too close to a TV set.

Specifications

Speaker section	
Speaker system	Full range, Open back, Magnetically shielded
	50 mm
Impedance	8 Ω
Rated input power	0.1 W + 0.1 W
Maximum input power	0.15 W + 0.15 W

General

Input	Connecting cord with stereo-mini plug (30 cm) × 1
Dimensions (w/h/d)	Folded: Approx. 132 × 21 × 72 mm (5 1/4 × 2 1/8 × 2 7/8 in.) <p>Opened: Approx. 132 × 67 × 80 mm (5 1/4 × 2 3/4 × 3 1/4 in.)</p>
Mass	Approx. 200 g (7 oz.)

Supplied accessory

Operating Instructions (1)

Optional accessories

Plug adaptor PC-234S, PC-236MS
Connecting cord RK-G138

The above optional accessories are not provided in some areas.

Design and specifications are subject to change without notice.

Français

Avant de faire fonctionner cet appareil, lisez attentivement le présent mode d'emploi et conservez-le pour toute référence ultérieure.

AVERTISSEMENT

Afin de réduire les risques d'incendie ou de choc électrique, n'exposez pas cet appareil à la pluie ni à l'humidité.

Pour éviter tout risque d'électrocution, n'ouvrez pas le coffret. Ne confiez les réparations qu'à un technicien qualifié.

Pour réduire les risques d'incendie, ne couvrez pas les orifices d'aération de l'appareil avec des journaux, nappes, rideaux, etc. Ne placez pas non plus de bougies allumées sur l'appareil.

Pour réduire les risques d'incendie ou d'électrocution, ne placez pas de récipients remplis de liquides (vases, etc.) sur l'appareil.

N'installez pas l'appareil dans un espace confiné comme une bibliothèque ou un meuble encastré.

La validité du marquage CE est limitée uniquement aux pays dans lesquels il fait force de loi, c'est-à-dire principalement dans les pays de l'EEE (Espace Économique Européen).

Précautions

Installation

- N'installez pas les enceintes en position inclinée.
- Ne laissez pas le système à proximité d'une source de chaleur, en plein soleil ou dans un endroit exposé à la poussière, à l'humidité, à la pluie ou à des chocs mécaniques.

Fonctionnement

- N'ouvrez pas le boîtier. Confiez la réparation à un technicien qualifié uniquement.
- Si un objet solide ou du liquide pénétrait à l'intérieur du système, faites vérifier ce dernier par un technicien qualifié avant de l'utiliser de nouveau.
- Bien que ce système soit magnétiquement blindé, ne laissez pas de bandes enregistrées, de montres, de cartes de crédit ou de disquettes employant un codage magnétique devant le système pendant une période prolongée.

Nettoyage

N'utilisez pas d'alcool, d'essence ni de diluant pour nettoyer le boîtier.

Si vous avez des questions ou des problèmes concernant votre système d'enceintes, contactez votre revendeur Sony le plus proche.

Si l'image affichée à l'écran du téléviseur ou du moniteur présente des distorsions magnétiques

Bien que ce système soit doté d'un blindage magnétique, il est possible que l'image de certains téléviseurs ou écrans d'ordinateurs présente des distorsions magnétiques. Dans ce cas, mettez le téléviseur ou l'ordinateur hors tension, puis remettez-le sous tension après 15 à 30 minutes. Pour l'ordinateur, prenez les précautions nécessaires, telles que la sauvegarde des données, avant de le mettre hors tension.

Si vous ne constatez aucune amélioration, éloignez le système du téléviseur ou de l'ordinateur. En outre, ne placez pas d'objets contenant ou utilisant des aimants, tels que des meubles audio, supports de téléviseurs, jouets, etc. à proximité du téléviseur ou de l'ordinateur. Leur interaction avec le système peut entraîner des distorsions magnétiques.

Utilisation (Voir fig. A)

- Appuyez sur la fiche pour libérer le cordon.** (Voir fig. 1.)
- Ouvrez complètement le boîtier.** (Voir fig. 2.)
- Tirez le dessus du boîtier vers l'arrière pour que l'enceinte soit tournée vers l'avant.** (Voir fig. 3.)
- Placez l'enceinte sur le support.** (Voir fig. 4.)

- Enroulez le cordon dans la rainure autour du boîtier.** (Voir fig. 1.)
- Insérez la partie saillante de la fiche dans la rainure de fixation du boîtier.** (Voir fig. 2.)

Raccordement de l'appareil (Voir fig. B)

Raccordez l'appareil au périphérique source.

Si le système est raccordé à la prise monophonique de l'appareil source, etc., il est possible que le son ne soit pas émis par le haut-parleur droit. Dans ce cas, utilisez l'adaptateur de fiche PC-236MS en option*.

Pour raccorder l'appareil à une prise de casque stéréo de type prise téléphonique

Utilisez le cordon de raccordement RK-G138 ou l'adaptateur de fiche PC-234S en option.*

* Dans certaines régions, les accessoires en option ci-dessus ne sont pas fournis.

Ecoute audio

Avant de raccorder l'enceinte à la sortie de casque, baissez le volume de l'appareil source.

- Démarrez la lecture sur l'appareil source.**
- Réglez le volume.**

Remarques

- Réglez le volume de l'appareil source raccordé.
- Si l'appareil source est équipé d'une fonction d'égaliseur ou d'amplificateur de graves, désactivez-la. Si ces fonctions sont activées, le son risque d' tre déformé.

Dépannage

En cas de problème avec votre système d'enceintes, vérifiez les points suivants et prenez les mesures suggérées. Si le problème persiste, consultez votre revendeur Sony le plus proche.

Pas de son

- Vérifiez que l'appareil source est sous tension.
- Réglez le volume de l'appareil source à un niveau aussi élevé que possible sans que le son soit déformé. Pour des détails sur le réglage du volume, reportez-vous au mode d'emploi fourni avec l'appareil.
- Vérifiez que tous les raccordements sont corrects.

Niveau sonore faible

- Réglez le volume de l'appareil source à un niveau aussi élevé que possible sans que le son soit déformé. Pour des détails sur le réglage du volume, reportez-vous au mode d'emploi fourni avec l'appareil.

Le son est déformé

- Réglez le volume de l'appareil source à un niveau suffisamment bas pour que le son ne soit plus déformé. Pour des détails sur le réglage du volume, reportez-vous au mode d'emploi fourni avec l'appareil.
- Si l'appareil source est équipé d'une fonction d'amplificateur de graves, désactivez-la.

Un ronronnement ou un bruit est émis par l'enceinte.

- Make sure all the connections have been correctly made.
- Vérifiez qu'aucun appareil audio n'est placé trop près d'un téléviseur.

Spécifications

Encéinte	
Système d'enceintes	Gamme étendue, ouverture à l'arrière, blindage magnétique
	50 mm
Impédance	8 Ω
Puissance d'entrée nominale	0,1 W + 0,1 W
Puissance d'entrée maximum	0,15 W + 0,15 W

Généralités

Entrée	Cordon de raccordement avec mini-fiche stéréo (30 cm) × 1
Dimensions (l/h/p)	Fermé : environ 132 × 21 × 72 mm <p>Ouvert : environ 132 × 67 × 80 mm</p>
Poids	Environ 200 g

Accessoire fourni

Mode d'emploi (1)

Accessoires en option

Adaptateur de fiche PC-234S, PC-236MS
Cordon de raccordement RK-G138

Dans certaines régions, les accessoires en option ci-dessus ne sont pas fournis.

La conception et les spécifications sont sujettes à modification sans préavis.

Español

Antes de utilizar la unidad, lea este manual atentamente y consérvelo para consultarlo en el futuro.

ADVERTENCIA

Para reducir el riesgo de incendios o electrocución, no exponga el aparato a la lluvia ni a la humedad.

Para evitar descargas eléctricas, no abra la unidad. En caso de avería, solicite los servicios de personal cualificado.

Para reducir el riesgo de incendio, no cubra los agujeros de ventilación del aparato con periódicos, manteles, cortinas, etc. Y no ponga velas encendidas encima del aparato.

Para reducir el riesgo de incendio o sacudida eléctrica, no ponga objetos que contengan líquido, tal como fl oreros, encima del aparato.

No instale el aparato en un espacio cerrado, como una estantería para libros o un armario empotrado.

La validez de la marca CE se limita únicamente a aquellos países en los que la legislación la impone, especialmente los países de la EEE (Espacio Económico Europeo).

Precauciones

Ubicación

- No coloque el altavoz en posición inclinada.
- No deje el sistema cerca de fuentes de calor, ni en lugares expuestos a la luz solar directa, polvo excesivo, humedad, lluvia o golpes mecánicos.

Utilización

- No abra la unidad. Solicite servicio técnico únicamente a personal cualificado.
- Si cae algún objeto sólido o líquido en el sistema, haga que lo revise un técnico especializado antes de proseguir con su uso.
- Aunque este sistema está magnéticamente protegido, no deje cintas grabadas, relojes, tarjetas de crédito ni disquetes con codificación magnética frente al sistema durante un largo período de tiempo.

Limpieza

No utilice alcohol, bencina ni disolvente para limpiar la unidad.

Si tiene problemas o preguntas acerca del sistema de altavoces, póngase en contacto con el distribuidor Sony más cercano.

Si la imagen del televisor o la pantalla del monitor aparece distorsionada debido al magnetismo

Aunque este sistema esté magnéticamente protegido, en ocasiones la imagen de algunos televisores o equipos puede aparecer distorsionada. En tal caso, apague el televisor u ordenador personal y vuelva a encenderlo transcurridos unos 15 o 30 minutos. En el caso de los ordenadores personales, tome las medidas de seguridad necesarias, tales como el almacenamiento de datos, antes de apagarlo. Si no se observa ninguna mejora, coloque el sistema a mayor distancia del televisor u ordenador personal. Asimismo, asegúrese de no colocar objetos que contengan o utilicen imanes cerca del televisor o del ordenador personal como, por ejemplo, soportes de dispositivos de audio, soportes de televisor, juguetes, etc. Estos podrían ser la causa de la distorsión magnética en la imagen debido a su interacción con el sistema.

Utilización de la unidad (consulte la fig. A)

- Presione la clavija hacia abajo para liberar el cable (Consulte la fig. 1).**
- Abra el estuche completamente (Consulte la fig. 2).**
- Deslice la tapa del estuche hacia atrás de manera que el altavoz quede orientado hacia delante (Consulte la fig. 3).**
- Coloque el altavoz en su soporte (Consulte la fig. 4).**

- Almacenamiento del cable (Consulte la fig. B)**
- Enrolle el cable en la ranura del estuche. (Consulte la fig. 1)**
- Introduzca la proyección de la clavija en la ranura de fijación correspondiente del estuche. (Consulte la fig. 2)**

Conexión de la unidad (Consulte la fig. B)

Conecte la unidad al dispositivo fuente.

Si el sistema está conectado a la toma monaural del dispositivo fuente, es posible que no se emita sonido a través del altavoz derecho. En tal caso, utilice el adaptador de clavija opcional* PC-236MS.

Para la conexión a una toma fonográfica para auriculares estéreo

Utilice el cable de conexión RK-G138 opcional o el adaptador de clavija PC-234S opcional.*

* Los accesorios opcionales mencionados anteriormente no se suministran en algunas áreas.

Recepción del sonido

Antes de conectar el altavoz a la salida de auriculares reduzca el volumen del dispositivo fuente.

- Inicie la reproducción en el dispositivo fuente.**
- Ajuste el volumen.**

Notas

- Ajuste el volumen del dispositivo fuente conectado.
- Si el dispositivo fuente dispone de función de potenciación de graves o equalizador, desactívelas. Si están activadas, el sonido podría aparecer distorsionado.

Solución de problemas

Si experimenta algún problema con el sistema de altavoces, compruebe la lista siguiente y tome las medidas que se sugieren. Si el problema persiste, póngase en contacto con el distribuidor Sony más cercano.

No hay sonido

- Compruebe que el dispositivo fuente esté encendido.
- Suba el volumen del dispositivo fuente al máximo posible sin que se produzca una distorsión del sonido. Si desea obtener información detallada sobre el ajuste del volumen, consulte el manual de instrucciones suministrado con el dispositivo.
- Asegúrese de que todas las conexiones se han realizado correctamente.

El nivel del sonido es bajo

- Suba el volumen del dispositivo fuente al máximo posible sin que se produzca una distorsión del sonido. Si desea obtener información detallada sobre el ajuste del volumen, consulte el manual de instrucciones suministrado con el dispositivo.

El sonido aparece distorsionado

- Baje el volumen del dispositivo fuente hasta que el sonido deje de aparecer distorsionado. Si desea obtener información detallada sobre el ajuste del volumen, consulte el manual de instrucciones suministrado con el dispositivo.
- Si el dispositivo fuente dispone de función de potenciación de graves, desactívela.

Se perciben zumbidos o ruidos en la salida del altavoz.

- Asegúrese de que todas las conexiones se han realizado correctamente.
- Asegúrese de que ninguno de los dispositivos de audio se encuentra demasiado cerca de un televisor.

Especificaciones

Sección del altavoz	
Sistema de altavoces	Gama completa, cubierta abierta y protegido magnéticamente
	50 mm
Impedancia	8 Ω
Potencia nominal de entrada	0,1 W + 0,1 W
Potencia de entrada máxima	0,15 W + 0,15 W

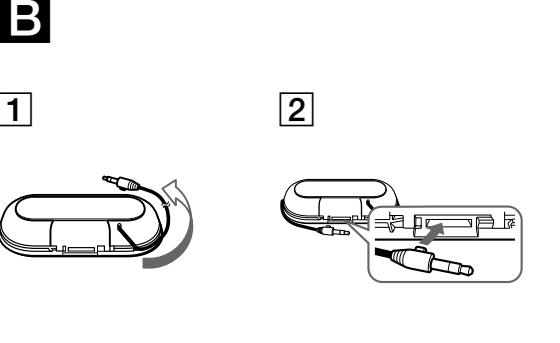
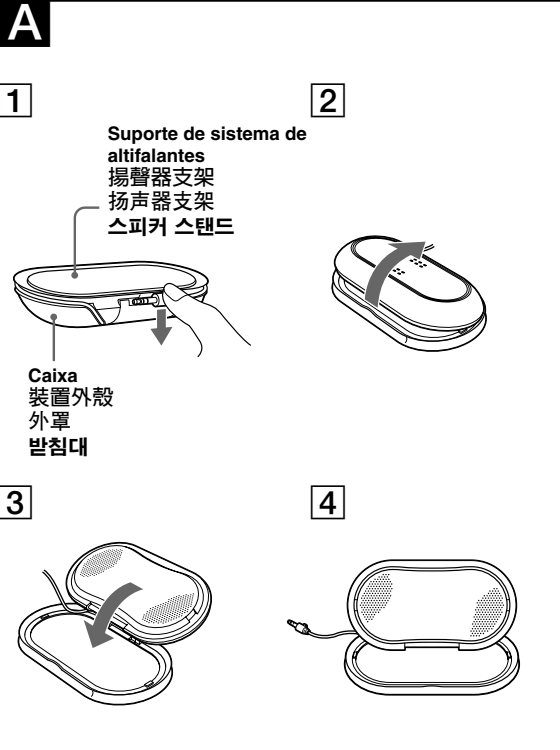
Generales	
Entrada	Cable de conexión con miniclavija estéreo (30 cm) × 1
Dimensiones (an/al/prf)	Cerrado: aprox. 132 × 21 × 72 mm <p>Abierto: aprox. 132 × 67 × 80 mm</p>
Peso	aproximadamente 200 g

Accesorio suministrado
Manual de instrucciones (1)

Accesorios opcionales
Adaptador de clavija PC-234S, PC-236MS
Cable de conexión RK-G138

Los accesorios opcionales mencionados anteriormente no se suministran en algunas áreas.

El diseño y las especificaciones están sujetos a cambios sin previo aviso.



Português

Antes de utilizar o aparelho, leia atentamente este manual e guarde-o para futuras consultas.

ADVERTÊNCIA

Para reduzir o risco de incêndio ou choque elétrico, não exponha este aparelho à chuva nem à humidade. Para evitar riscos de choque eléctrico, não abra a caixa do aparelho. Consulte a assistência técnica, a reparação só pode ser efectuada por pessoal qualificado.
Para reduzir o risco de incêndio, não tape a ventilação do aparelho com jornais, panos de mesa, cortinas, etc. E não coloque velas acesas em cima do aparelho.
Para reduzir o risco de incêndio ou choque eléctrico, não coloque objectos cheios de líquido, tais como jarras, em cima do aparelho.

Não instale o aparelho num espaço fechado, como por exemplo, uma estante ou um armário.

A validade das marcas da CE está limitada aos países em que for imposta por lei, sobretudo nos países do EEE (Espaço Económico Europeu).

Precauções

Instalação

- Não instale o sistema de altifalantes em posição inclinada.
- Não deixe o sistema perto de fontes de calor nem em locais expostos à luz solar directa, choques mecânicos, com demasiado pó, areia, humidade ou chuva.

Funcionamento

- Não abra a caixa. A assistência técnica só pode ser prestada por técnicos qualificados.
- Se deixar cair algum objecto ou líquido dentro do sistema, mande-o verificar por um técnico qualificado antes de voltar a utilizá-lo.
- Embora o sistema tenha uma protecção anti-magnetismo, não deixe as cassetes gravadas, relógios, cartões de crédito ou disquetes com códigos magnéticos em frente do sistema durante muito tempo.

Limpeza

Não utilize álcool, diluente nem benzina para limpar a caixa.

Se tiver dúvidas ou problemas relacionados com o sistema de altifalantes, consulte o distribuidor Sony da sua zona.

Se a imagem do televisor ou do monitor tiver distorções magnéticas

Embora o sistema tenha uma protecção anti-magnetismo, pode haver casos em que nalguns televisores/computadores a imagem apresente distorções. Nesse caso, desligue o televisor/computador uma vez e volte a ligá-lo passados 15 a 30 minutos. No caso de um computador, tome as medidas adequadas, como guardar os dados, antes de o desligar. Se não conseguir melhorar a imagem, afaste mais o sistema do televisor/ computador.
Além disso, não coloque objectos com fmanes perto do televisor/ computador, como prateleiras de áudio, bases de televisor, briquequdos etc. Isto pode provocar distorções magnéticas nas imagens devido à interacção com o sistema.

Como utilizar (consulte a fig. A)

- Empurre a ficha para libertar o cabo. (Consulte a fig. 1)**
- Abra a caixa completamente. (Consulte a fig. 2)**
- Puxe a tampa da caixa para trás para que o sistema de altifalantes fique virado para a frente. (Consulte a fig. 3)**
- Coloque o sistema de altifalantes no suporte respectivo. (Consulte a fig. 4)**

Enrolar o cabo (Consulte a fig. B)
1 Enrole o cabo na ranhura à volta da caixa. (Consulte a fig. 1)
2 Introduza a patilha da ficha na ranhura respectiva na caixa. (Consulte a fig. 2)

Ligar o sistema (Consulte a fig. C)

Ligue o sistema ao dispositivo fonte.

Se o sistema estiver ligado à tomada mono do dispositivo fonte, pode não ouvir o som da coluna direita. Nessa caso, utilize o adaptador de ficha PC-236MS opcional.*

Para fazer a ligação a uma tomada estéreo para auscultadores tipo telefone
Utilize o adaptador de ficha PC-234S ou o cabo de ligação RK-G138 opcional.*

* Os acessórios opcionais indicados acima não são fornecidos nalgumas áreas.

Ouvir o som

Antes de ligar os altifalantes à saída para auscultadores, baixe o volume do equipamento fonte.

- Inicie a reprodução no dispositivo fonte.**
- Regule o volume.**

Notas

- Regule o volume do dispositivo fonte ligado.
- Se o dispositivo fonte tiver a função de intensificação de graves ou de equalizador, desactive-a. Se estas funções estiverem activadas, o som pode ficar distorcido.

Resolução de problemas

Se tiver algum problema com o sistema de altifalantes. Verifique a lista abaixo e tome as medidas sugeridas. Se o problema persistir, consulte o agente Sony mais próximo.

Não se ouve o som

- Verifique se o dispositivo fonte está ligado.
- Aumente o mais possível o volume do dispositivo fonte até ao ponto em que o som não fique distorcido. Para mais informações sobre a regulação do volume, consulte o manual de instruções fornecido com o dispositivo.
- Verifique se todas as ligações estão correctas.

Nível de som baixo

- Aumente o mais possível o volume do dispositivo fonte até ao ponto em que o som não fique distorcido. Para mais informações sobre a regulação do volume, consulte o manual de instruções fornecido com o dispositivo.

Som distorcido

- Baix e o volume do dispositivo fonte até o som deixar de ficar distorcido. Para mais informações sobre a regulação do volume, consulte o manual de instruções fornecido com o dispositivo.
- Se o dispositivo fonte tiver a função de intensificação de graves, desactive-a.

Há ruído e zumbidos na saída de som da coluna.

- Verifique se todas as ligações estão correctas.
- Verifique se nenhum dos equipamentos de áudio está demasiado perto de um televisor.

Características técnicas

Altifalantes	
Sistema de altifalantes	Gama total, Parte posterior aberta, Protecção anti-magnética
Impedância	50 mm
Potência nominal de entrada	8 Ω
Potência máxima de entrada	0.1 W + 0.1 W
	0.15 W + 0.15 W
 Geral	
Entrada	Cabo de ligação com minificha estéreo (30 cm) × 1
Dimensões (l/a/p)	Fechado: Aprox. 132×21×72 mm
	Aberto: Aprox. 132×67×80 mm
Peso	Aprox. 200 g

Acessório fornecido

Manual de instruções (1)

Acessórios opcionais

Adaptador de ficha PC-234S, PC-236MS

Cabo de ligação RK-G138

Os acessórios opcionais indicados acima não são fornecidos nalgumas áreas.

Design e especificações sujeitos a alterações sem aviso prévio.

繁體中文

操作裝置前，請先詳細閱讀本手冊，並妥善保存以供未來參考。
警告
為降低引起火災或電擊的風險，切勿讓本裝置暴露在雨水或濕氣當中。 <p>為降低引起火災或電擊的風險，切勿拆開外殼。請只讓合格的維修人員進行維修。</p> <p>為降低引起火災的風險，切勿讓報紙、桌巾、窗簾等物品堵塞本裝置的通風口或將點燃的蠟燭置於本裝置上。</p> <p>為降低引起火災或電擊的風險，切勿將花瓶等裝滿液體的物品放置於本裝置上。</p> <p>切勿將本裝置安裝在封閉的空間內，如書架或內嵌式衣櫥。</p> <p>切勿將本裝置安裝在封閉的空間內，如書架或內嵌式衣櫥。</p>
CE 標誌的效力，僅限於那些對該標記有法律強制性規定的國家，主要為EEA 國家（歐洲經濟區）。

安全措施

更換注意事項

- 請勿將揚聲器放置在傾斜位置。
- 請勿將系統留置在靠近熱源的地點，或是暴露在直射陽光、多塵、潮濕、雨水或持續震動的地方。

操作注意事項

- 請勿拆開外殼。請只讓合格的人員進行維修。
- 萬一固體插入或液體流入系統內，請在進一步操作系統前讓合格的人員檢查系統。
- 雖然本系統有防磁保護，請勿將錄音帶、手錶、個人信用卡或有磁性編碼的軟磁碟片長期放在系統前。

清潔注意事項

請勿使用酒精、苯類或稀釋劑清潔外殼。

如果您有任何疑問或問題，請聯絡最近的Sony經銷商。

如果電視畫面或螢幕顯示因磁性失真

雖然本系統有磁性保護，還是有可能在部分電視機/個人電腦上產生因磁性失真的現象。在此情況下，先關閉電視機/個人電腦，過15到30分鐘後再開啓電源。 關閉電源前，請先為個人電腦採取資料儲存等適合的步驟。
如果情況沒有改善，請將系統放在遠離電視機/個人電腦的地方。 此外，切勿將裝有磁鐵或使用磁鐵的物品放置在靠近電視機/個人電腦的地方，如音響架、電視座、玩具等。這些物品可能會影響系統使畫面因磁性而扭曲變形。

使用說明（見圖A）
1 將插頭向下拉以鬆開纜線。（見圖1）
2 完全展開本裝置。（見圖2）
3 將裝置向後拉開，揚聲器向前。（見圖3）
4 將揚聲器架在揚聲器支架上。（見圖4）

收納纜線（見圖B）

- 將纜線沿著裝置外緣的溝槽纏繞。（見圖1）**
- 將插頭的凸出部分放進裝置上的存放槽。（見圖2）**

組裝裝置（見圖C）

將本裝置連接至音源裝置。

當系統連接至音源裝置的單聲插孔時，右邊揚聲器可能沒有聲音。在此情況下，請用選購*的插頭轉接器PC-236MS。

若要連接至立體聲話機式耳機插孔。
請用選購的連接線RK-G138或插頭轉接器PC-234S。*

* 以上選購配件未在所有地區提供。

聆聽聲音

連接揚聲器至耳機前，請先降低音源裝置的音量。

- 開始播放音源裝置。**
- 調整音量。**

注意

- 調整連接音源裝置的音量。
- 如果音源裝置有重低音加強功能或均衡器功能，請先關閉。如果開啓這些功能，聲音可能會失真。

疑難排除

萬一您有任何關於揚聲器的問題，請先檢查以下清單並採取建議的措施。如果問題持續，請聯絡最近的Sony經銷商。

無聲音

- 請檢查音源裝置的電源是否開啓。
- 儘可能調高音源裝置的音量，直到聲音不失真爲止。關於音量調整的詳細內容，請參考裝置隨附的操作說明書。
- 請確定已正確建立所有的連接。

低音量

- 儘可能調高音源裝置的音量，直到聲音不失真爲止。關於音量調整的詳細內容，請參考裝置隨附的操作說明書。

聲音失真

- 調低音源裝置的音量，直到聲音不失真爲止。關於音量調整的詳細內容，請參考裝置隨附的操作說明書。
- 如果音源裝置有重低音加強功能，請先關閉。

揚聲器輸出時發出嗡嗡聲或是有雜音。

- 請確定已正確建立所有的連接。
- 請確定音源裝置的位置沒有太靠近電視機。

規格

揚聲器部分	
揚聲器系統	全域音、後開式、磁性保護
抗阻	50 mm
額定輸入功率	8 Ω
最大輸入功率	0.1 W + 0.1 W
	0.15 W + 0.15 W
一般資訊	
輸入尺寸 (寬/高/厚)	立體聲迷你插頭連接線 (30 cm) × 1
	收納尺寸：約132×21×72 mm
	展開尺寸：約132×67×80 mm
質量	約200g

隨附配件

操作說明書（1）

選購配件

插頭轉接器PC-234S，PC-236MS

連接線RK-G138

以上選購配件未在所有地區提供。

設計和規格如有變更，恕不另行通知。

简体中文

针对中国客户
操作本设备前，请通读本说明书并保留以备将来参考。
警告
为了避免火灾或触电，切勿让本设备与雨水接触或受潮。 <p>为了避免触电，切勿打开机壳。维修必须由合格的技术人员进行。</p> <p>为了避免火灾发生，切勿用报纸、桌布、窗帘等盖住设备通风孔。切勿将点燃的蜡烛放在设备上。</p> <p>为了避免火灾或触电，切勿将花瓶等装有液体的物品放在设备上。</p> <p>切勿将设备安装在书橱或内置式壁橱等封闭空间内。</p>
CE标志的合法性仅限于那些法律上强制的国家，主要是 EEA（欧洲经济区）国家。

注意事项

关于放置

- 切勿将扬声器放置在倾斜位置。
- 切勿将系统放置在热源附近，或受阳光直射、多尘、潮湿、雨淋或机械撞击的地方。

关于操作

- 切勿打开外壳。只能由专业人员进行维修。
- 一旦有异物或液体落入系统，请将系统交由专业人员检查后，方可继续使用。
- 尽管本系统已经有磁屏蔽，但也切勿将带有磁性编码的磁带、手表、个人信用卡或软盘长时间放在系统的前面。

关于清洁

切勿使用酒精、苯或稀释剂清洁外壳。

您如果有关于此扬声器系统的任何疑问或问题，请与附近的Sony经销商联系。

如果电视图像或监视器显示有磁性失真

尽管本系统已经有磁屏蔽，也可能会发生电视机/个人电脑上的图像有磁性失真的情况。在此情况下，先关闭一次电视机/个人电脑电源，15-30分钟后重新打开。对于个人电脑，请在关闭前采取适当的措施，如保存数据等。
如果未发现有改善，请将系统离电视机/个人电脑更远一点放置。 另外，切勿将装有或使用磁铁的物件放置在电视机/个人电脑附近，如音响架、电视机柜、玩具等。由于会与系统相互作用，因此可能会使图像产生磁性失真。

注意

不要把本机放置在受阳光直射之处、停在直射阳光下的车里或靠近热源处。（过热会使本机变形、变色或发生故障。）

如何使用（参见图A）

- 向下按插头使导线松弛。（参见图1）**
- 完全打开外罩。（参见图2）**
- 将外罩的顶部向后翻，使扬声器面向前。（参见图3）**
- 将扬声器放置在扬声器支架内。（参见图4）**

卷起导线（参见图B）

- 将导线绕在外罩周围的凹槽内。（参见图1）**
- 将插头的凸起部位插入盒子的固定槽内。（参见图2）**

连接本装置（参见图C）

连接本装置连接到音源设备。

如果将系统连接至音源设备的单声道插孔，则右扬声器可能没有声音。在此情况下，请使用选购的*插头转接器PC-236MS。

连接至立体声音频类耳机插孔

请使用选购的连接线RK-G138或插头转接器PC-234S。*

* 有些地区不提供以上选购附件。

听声音

将扬声器连接至耳机输出端之前，请先减小音源设备的音量。

- 在音源设备上开始播放。**
- 调节音量。**

注意

- 调节所连接音源设备的音量。
- 如果音源设备具有低音增强功能或均衡器功能，请关闭这些功能。如果开着这些功能，则声音可能失真。

故障排除

一旦您的扬声器系统有问题，请查看以下列表，并采取所建议的措施。如果问题仍然存在，请向附近的Sony经销商咨询。

无声音

- 检查音源设备是否打开。
- 将音源设备的音量尽可能调高到声音不失真的程度。关于音量调节的详细说明，请参阅该设备的使用说明书。
- 确保所有连接正确。

声音很轻

- 将音源设备的音量尽可能调高到声音不失真的程度。关于音量调节的详细说明，请参阅该设备的使用说明书。

声音失真

- 将音源设备的音量调低到声音不再失真的位置。关于音量调节的详细说明，请参阅该设备的使用说明书。
- 如果音源设备具有低音增强功能，请关闭此功能。

扬声器输出中有嗡嗡声或噪音。

- 确保所有连接正确。
- 确保没有音频设备距离电视机太近。

规格

扬声器部分	
扬声器系统	全范围，后开式，磁屏蔽
抗阻	50 mm
额定输入功率	8 Ω
最大输入功率	0.1 W + 0.1 W
	0.15 W + 0.15 W
概述	
输入尺寸 (宽/高/深)	立体声迷你插头连接线 (30cm) × 1
	折叠：约132×21×72mm
	打开：约132×67×80mm
质量	约200 g

附件

使用说明书（1）

选购附件

插头转接器PC-234S，PC-236MS

连接线RK-G138

有些地区不提供以上选购附件。

设计及规格若有变更，恕不另行通知。

한국어

장치를 사용하기 전에 이 설명서를 자세히 읽은 다음 나중에 참고할 수 있도록 잘 보관하십시오.
경고

화재 또는 감전 사고의 위험을 줄이려면 본 제품에 비나 수분이 닿지 않도록 주의하십시오.
감전의 위험을 줄이려면 캐비닛을 열지 마십시오.
점검은 반드시 기술자에게 의뢰하여 주십시오.
화재의 위험을 줄이려면 본 제품의 환기구를 신문이나 테이블 또는 커튼 등으로 막지 마십시오. 또한 본 제품 위에 촛불을 올려 놓지 마십시오.
화재나 감전 사고의 위험을 줄이려면 제품 위에 꽃병과 같이 액체가 채워진 물건을 올려 놓지 마십시오.

책상이나 불막이장과 같이 좁은 공간에 장비를 설치하지 마십시오.

CE 마크의 효력은 법으로 이를 규정한 국가에서만 인정되며 주로 EEA(유럽 경제 지역) 내의 국가들이 이에 포함됩니다.

사용상의 주의

설치에 대하여

- 경사진 곳에 스피커를 설치하지 마십시오.
- 열원 근처나 직사 광선이 비추는 곳, 과도한 먼지, 습기가 있거나 비를 맞거나 기계적 충격이 발생하는 곳에 시스템을 두지 마십시오.

사용 방법에 대하여

- 캐비닛을 열지 마십시오. 점검은 반드시 기술자에게 의뢰하 여 주십시오.
- 시스템에 단단한 물체나 액체가 들어간 경우에는 공인된 기술자에게 점검을 받기 전에는 사용하지 마십시오.
- 시스템은 자기가 유출되지 않도록 차단되어 있지만 오랜 시간 동안 시스템 앞에 마그네틱 코딩을 사용하는 녹음 테이프, 시계, 신용 카드 또는 플로피 디스크 등을 놓아 두지 마십시오.

클리닝에 대하여

알코올, 벤젠 또는 시너를 사용하여 캐비닛을 청소하지 마십시오.

사용 중인 스피커 시스템에 대하여 궁금한 점이나 문제점이 있을 경우에는 가까운 Sony 영업소에 문의하십시오.

TV 영상 또는 모니터 화면이 자기로 인해 왜곡되는 경우
본 시스템은 자기가 유출되지 않도록 차단되어 있지만 일부 TV 나 컴퓨터의 영상이 자기로 인해 인그러지는 경우가 발생할 수도 있습니다. 이러한 경우에는 TV 나 컴퓨터의 전원을 켜다가 15 에서 30 분 후에 다시 켜십시오. 컴퓨터의 경우에는 전원을 끄기 전에 데이터 저장 등 적절한 조치를 취하십시오.
이렇게 해도 나아지지 않으면 시스템을 TV 나 컴퓨터로부터 멀리 떨어진 곳에 두십시오. 또한 자석이 부착되었거나 자석을 사용하는 물건(오디오 랙, TV 받침대, 장난감 등)을 TV 또는 컴퓨터 가까이에 두지 마십시오. 이로 인해 화면이 인그러질 수 있습니다.

사용 방법 (그림 A 참조)

- 플러그를 아래로 눌러 코드를 뽑니다. (그림 1 참조)**
- 케이스를 완전히 엽니다. (그림 2 참조)**
- 케이스의 상단을 뒤로 당겨서 스피커가 앞을 향하게 합니다. (그림 3 참조)**
- 스피커를 스피커 스탠드에 설치하십시오. (그림 4 참조)**

코드 감기(그림 B 참조)

- 케이스 주위의 홈을 따라 코드를 감습니다. (그림 1 참조)**
- 플러그의 돌출부를 케이스의 고정용 홈트에 끼웁니다. (그림 2 참조)**

장치 연결하기 (그림 C 참조)

장치를 소스 장비에 연결합니다.

시스템을 소스 장비의 모노 단자에 연결하면 오른쪽 스피커에서 소리가 나오지 않을 수 있습니다. 이러한 경우에는 선택 사양 *인 PC-236MS 플러그 어댑터를 사용하십시오.

스테레오 전화기형 헤드폰 단자에 연결하려면

선택 사양인 RK-G138 연결 코드나 PC-234S 플러그 어댑터를 사용하십시오.*

- 일부 지역에서는 위의 선택 사양 부속품이 제공되지 않습니다.

사운드 들기

스피커를 헤드폰 출력 단자에 연결하기 전에 소스 장비의 볼륨을 줄이십시오.

- 소스 장비에서 재생을 시작합니다.**