

Meet your **VGN-TZ200 Series/VGN-TZ30 Series** personal computer

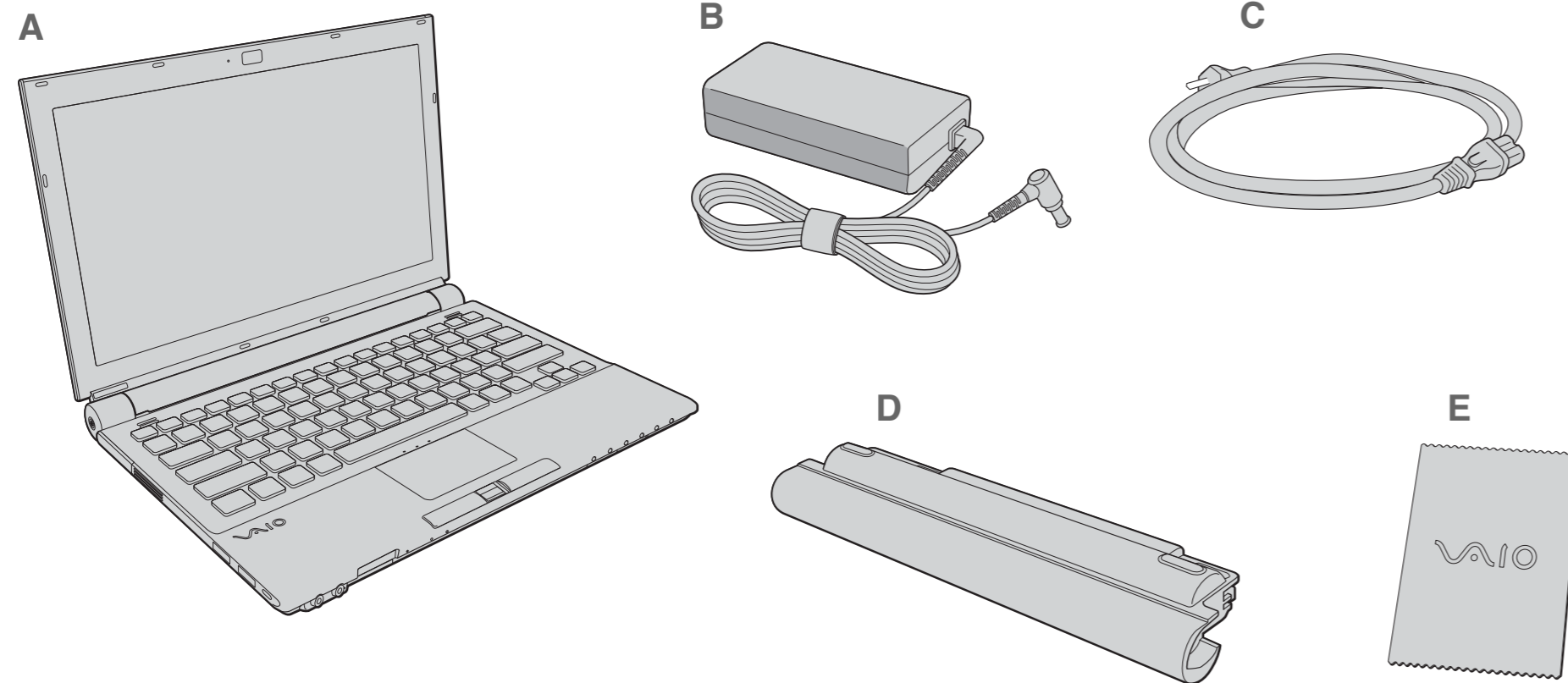
Conozca su computadora personal **Serie VGN-TZ200/VGN-TZ30**

Conheça seu computador pessoal **Série VGN-TZ200/VGN-TZ30**

Main unit and supplied items

Unidad principal y artículos suministrados

Unidade principal e itens fornecidos



A Main unit
Unidad principal
Unidade principal

B AC adapter
Adaptador de CA
Adaptador CA

C Power cord
Cable de alimentación
Cabo de alimentação

D Rechargeable battery pack
Batería recargable
Bateria recarregável

E Cleaning cloth *
Paño de limpieza *
Pano de limpeza *

* To protect the LCD screen and keyboard from damage, for example in the case of carrying the computer, spread out the cleaning cloth with no wrinkles on the keyboard before closing the LCD screen lid.
Para proteger la pantalla LCD y el teclado de daños, por ejemplo, cuando trasladada la computadora, estire el paño para que no tenga arrugas y colóquelo sobre el teclado antes de cerrar la pantalla LCD.
Para evitar danos à tela LCD e ao teclado (por exemplo, durante o transporte do computador), estenda o pano sobre o teclado antes de fechar a tampa da tela LCD.

The illustrations in this document may appear different from your model, depending on the country or area of your purchase.

Es posible que las ilustraciones de este documento difieran de su modelo, según su país o región de compra.

As ilustrações contidas neste documento podem parecer diferentes do seu modelo, dependendo do país ou da região em que você adquiriu o produto.

¡IMPORTANTE!

Por favor lea detalladamente este manual de instrucciones antes de conectar y operar este equipo. Recuerde que un mal uso de su aparato podría anular la garantía.

Por favor, leia detalhadamente este manual de instruções antes de conectar e utilizar o computador. Lembre-se que uma má utilização do equipamento poderá invalidar a garantia.



To turn on your computer

Before starting your computer for the first time, do not connect any other hardware that did not originally come with your computer. Make sure to start up your computer with only the supplied accessories connected and set up your system. Upon completion, connect one device (for example, a printer, an external hard disk drive, a scanner, and so on) at a time, following the manufacturers' instructions.

Para encender la computadora

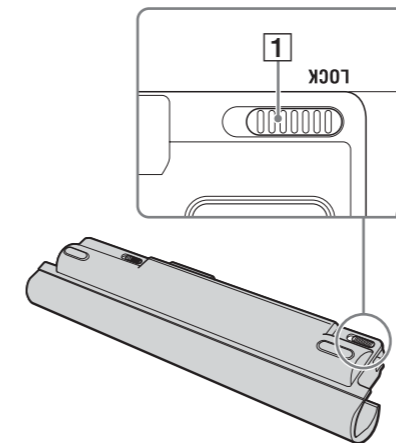
Antes de iniciar por primera vez su computadora, no conecte ningún otro hardware que no venga incluido originalmente con ella. Asegúrese de iniciar su computadora sólo con los accesorios suministrados conectados y asegúrese de configurar el sistema. Una vez finalizado lo anterior, conecte un dispositivo (por ejemplo, una impresora, una unidad de disco duro externa, un escáner, etc.) a la vez, de acuerdo con las instrucciones del fabricante.

Para ligar o computador

Antes de iniciar pela primeira vez o computador, não conecte nenhum outro hardware que originalmente não acompanhe o computador. Inicie o computador apenas com os acessórios fornecidos conectados e configure o sistema. Após a conclusão, conecte um dispositivo por vez (por exemplo, impressora, unidade de disco rígido externo, scanner etc.), seguindo as instruções do fabricante.

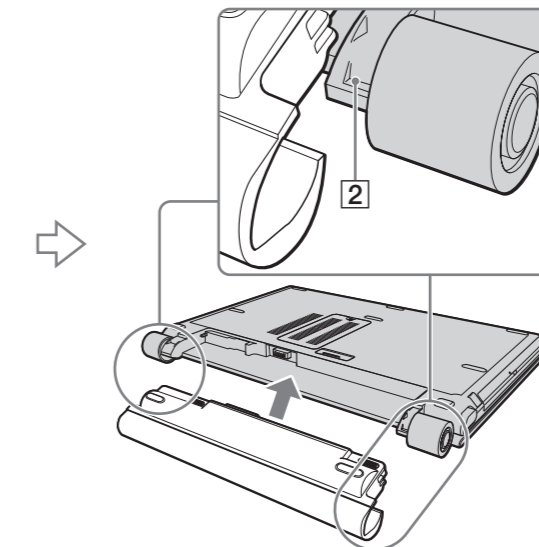
1 Install Battery Pack

- Slide the battery **LOCK** switch [1] inward.
- Slide the battery pack diagonally along the guide [2] on either side of the battery compartment.
- Rotate the battery pack in the direction of the arrow and push in the battery pack until it clicks into place.
- Slide the battery **LOCK** switch outward to secure the battery pack on the computer.



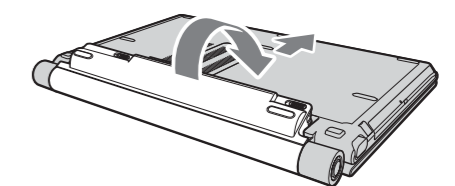
1 Instale la batería

- Deslice el interruptor **LOCK** [1] hacia adentro.
- Deslice la batería en forma diagonal por la guía [2] que se encuentra a ambos lados del compartimiento de la batería.
- Gire la batería en la dirección de la flecha y empujela hasta que encaje en su lugar.
- Deslice el interruptor **LOCK** hacia afuera para asegurar la batería en la computadora.



1 Instale a bateria

- Deslize a chave **LOCK** da bateria [1] para dentro.
- Deslize a bateria diagonalmente ao longo da guia [2] em um dos lados do compartimento de bateria.
- Gire a bateria na direção da seta e empurre-a, até que se encaixe com um clique.
- Deslize a chave **LOCK** da bateria para fora, prendendo a bateria ao computador.



2 Connect AC Adapter

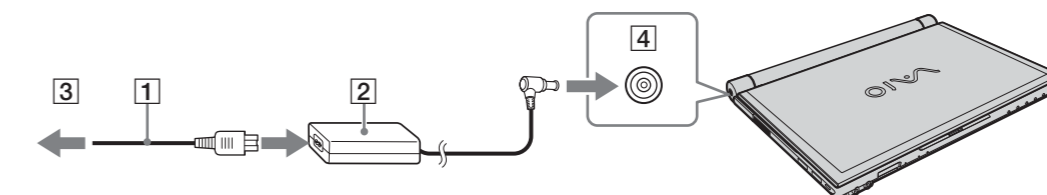
- Plug one end of the power cord [1] into the AC adapter [2] and the other end into an AC outlet [3].
- Plug the AC adapter cable into the **DC IN** port [4] on the computer.

2 Conecte el adaptador de CA

- Conecte un extremo del cable de alimentación [1] al adaptador de CA [2] y el otro extremo, a una toma de CA [3].
- Conecte el cable del adaptador de CA en el puerto **DC IN** [4] de la computadora.

2 Conecte o adaptador CA

- Conecte uma ponta do cabo de alimentação [1] ao adaptador CA [2] e a outra ponta a uma tomada de CA [3].
- Conecte o cabo do adaptador CA à porta **DC IN** [4] do computador.



3 Open Lid and Power On

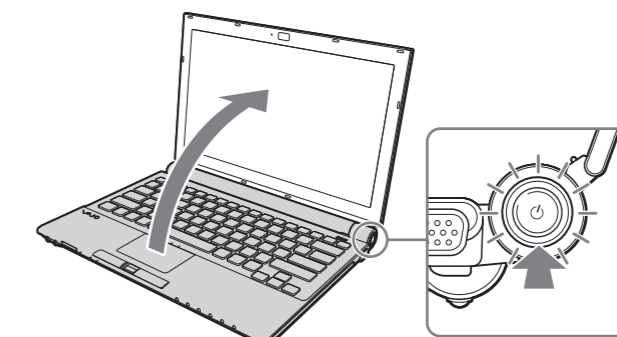
- Lift the LCD screen lid.
- Press the power button located on the right side of the computer until the power indicator turns on.

3 Abra la tapa y encienda la unidad

- Levante la tapa de la pantalla LCD.
- Pulse el botón de encendido que se ubica al costado derecho de la computadora hasta que el indicador de encendido se encienda.

3 Abra a tampa e ligue

- Levante a tampa da tela LCD.
- Pressione o botão liga/desliga, localizado no lado direito do computador, até a luz indicadora de alimentação acender.



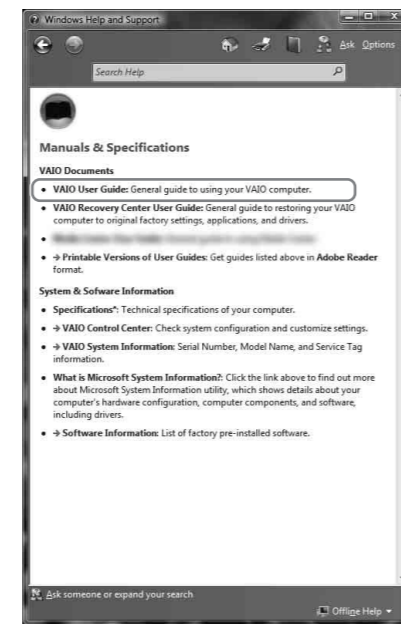
To locate the User Guide

- 1 Click **Start** ➤ **Help and Support**.
- 2 Click **Manuals & Specifications**.
- 3 Click **VAIO User Guide**.



Para ubicar la Guía del usuario

- 1 Haga clic en **Inicio** ➤ **Ayuda y soporte técnico**.
- 2 Haga clic en **Manuales y especificaciones**.
- 3 Haga clic en **Guía de Usuario de VAIO**.



Para localizar o Manual do Usuário

- 1 Clique em **Iniciar** ➤ **Ajuda e Suporte**.
- 2 Clique em **Manuais & Especificações**.
- 3 Clique em **VAIO User Guide**.

To start SmartWi™ Connection Utility

(available on models with the wireless WAN function only)

At initial startup, the SmartWi™ Connection Utility main screen appears from the taskbar. Click the main screen or double-click the tool icon to start the SmartWi Connection Utility.

- 1 Turn on your computer.
- 2 Locate the **WIRELESS** switch on your computer and slide the switch to the **ON** position.
- 3 Click **Start > All Programs > SmartWi Connection Utility**.
- 4 Click **Activate with Sprint**.
- 5 Go through the activation wizard to activate your WWAN device.

The **SmartWi Connection Utility Help** provides detailed information on how to use the **SmartWi Connection Utility**.

- 1 Click **Start > All Programs > SmartWi Connection Utility**.
- 2 Click **SmartWi Connection Utility Help**.

Para iniciar SmartWi™ Connection Utility

(disponible sólo en modelos con la función de WAN inalámbrica)

En el primer inicio, aparece la pantalla principal de SmartWi™ Connection Utility desde la barra de tareas. Haga clic en la pantalla principal o haga doble clic en el icono de la herramienta para iniciar SmartWi Connection Utility.

- 1 Encienda la computadora.
- 2 Busque el selector **WIRELESS** en la computadora y deslícelo a la posición **ON**.
- 3 Haga clic en **Inicio > Todos los programas > SmartWi Connection Utility**.
- 4 Haga clic en **Activate with Iusacell**.
- 5 Recorra el asistente de activación para activar el dispositivo WWAN.

La **Ayuda de SmartWi** proporciona información detallada acerca de cómo usar **SmartWi Connection Utility**.

- 1 Haga clic en **Inicio > Todos los programas > SmartWi Connection Utility**.
- 2 Haga clic en **Ayuda de SmartWi**.

Troubleshooting

What should I do if my computer does not start?

The power indicator on your computer is off when the computer is not securely attached to a source of power. Make sure the computer is plugged into the AC adapter and the adapter is plugged into an outlet. If you are using battery power, make sure the battery pack is installed properly and charged. You may check the power source by disconnecting the AC adapter and removing the battery pack. Wait three to five minutes before reattaching the AC adapter and reinstalling the battery pack.

Additional suggestions include:

- If your computer is plugged into a power strip or an uninterruptible power supply (UPS), make sure the power strip or UPS is turned on and working.
- If your computer is connected to an external display, such as a multimedia monitor, make sure the display is plugged into a power source and turned on. The brightness and contrast controls may need to be adjusted. See the manual that came with your display for more information.
- If your computer is booting from a floppy disk, eject the disk from the floppy disk drive (if applicable).
- If you notice condensation on your computer, do not use the computer for at least one hour. Condensation may cause the computer to malfunction.

How do I keep my computer updated?

Download and install the latest updates regularly using the preinstalled software applications, such as **Windows Update** and **VAIO Update 3** so that the computer can run more efficiently.

! To download and install the updates, your computer must be connected to the Internet.

Solución de problemas

¿Qué debo hacer si la computadora no se inicia?

El indicador de encendido de la computadora está apagado cuando la computadora no está conectada en forma segura a una fuente de alimentación. Asegúrese de que la computadora esté conectada al adaptador de CA y que el adaptador esté conectado a una toma de corriente. Si está usando energía de la batería, asegúrese de que esté correctamente instalada y cargada. Puede verificar la fuente de alimentación al desconectar el adaptador de CA y retirar la batería. Espere de tres a cinco minutos antes de volver a conectar el adaptador de CA y reinstalar la batería.

Las sugerencias adicionales incluyen:

- Si la computadora está conectada a una regleta o fuente de alimentación ininterrumpida (UPS), asegúrese de que la regleta o UPS esté encendida y funcionando.
- Si la computadora está conectada a una pantalla externa, como un monitor multimedia, asegúrese de que la pantalla esté conectada a una fuente de alimentación y que esté encendida. Es posible que deba ajustar los controles de brillo y contraste. Consulte el manual que viene con la pantalla para obtener más información.
- Si la computadora se inicia desde un disquete, retire el disco de la unidad (si corresponde).
- Si observa condensación en la computadora, no la use durante una hora por lo menos. La condensación puede causar una falla de funcionamiento en la computadora.

¿Cómo mantengo actualizada la computadora?

Descargue e instale en forma periódica las últimas actualizaciones usando las aplicaciones de los software preinstalados, como **Windows Update** y **VAIO Update 3** para que la computadora funcione en forma más eficiente.

! Para descargar e instalar las actualizaciones, la computadora debe estar conectada a Internet.

Solução de problemas

O que fazer quando o computador não inicia?

A luz indicadora de alimentação do computador fica apagada quando o computador não está firmemente conectado a uma fonte de alimentação. Verifique se o computador está conectado ao adaptador CA e se o adaptador está ligado a uma tomada. Se estiver usando a energia da bateria, verifique se a bateria está instalada corretamente e se está carregada. Você pode verificar a fonte de alimentação desconectando o adaptador CA e removendo a bateria. Aguarde de três a cinco minutos antes de conectar o adaptador CA novamente e reinstalar a bateria.

Sugestões adicionais:

- Se o computador estiver conectado a um filtro de linha ou a um no-break (UPS), verifique se o filtro de linha ou o no-break está ligado e funcionando.
- Se o computador estiver conectado a um monitor externo, por exemplo, monitor de multimídia, verifique se esse monitor está conectado a uma fonte de alimentação e se está ligado. Talvez seja necessário ajustar os controles de brilho e de contraste. Consulte o manual fornecido com o monitor para obter mais informações.
- Se o computador estiver sendo inicializado a partir de um disco flexível, ejetar o disco da unidade de disco flexível (se aplicável).
- Se você observar uma condensação no computador, não o utilize por uma hora, pelo menos. A condensação pode causar o funcionamento incorreto do computador.

Como mantenho o computador atualizado?

Faça download das atualizações mais recentes e instale-as usando os softwares aplicativos pré-instalados, como o **Windows Update** e o **VAIO Update 3**, para que o computador possa funcionar de forma mais eficiente.

! Para fazer download das atualizações e instalá-las, você deve estar conectado à Internet.

To register your computer

You can register your computer online at the following URLs:

- <http://www.sony.com/vaioregistration/> for customers in USA
- <http://www.sonymstyle.ca/registration/> for customers in Canada
- <http://vaio.sony-latin.com/> for customers in Latin American countries or areas

! Sony product registration is voluntary. Failure to register will not diminish your limited warranty rights.

Para registrar la computadora

Puede registrar la computadora en línea en las siguientes URL:

- <http://www.sony.com/vaioregistration/> para clientes en Estados Unidos,
- <http://www.sonymstyle.ca/registration/> para clientes en Canadá,
- <http://vaio.sony-latin.com/> para clientes en países o regiones de América Latina

! El registro de los productos Sony es voluntario. No hacerlo no afecta los derechos que le concede la garantía limitada.

Para registrar o computador

Você pode registrar o computador on-line nas URLs abaixo:

- <http://www.sony.com/vaioregistration/> para clientes nos EUA
- <http://www.sonymstyle.ca/registration/> para clientes no Canadá
- <http://vaio.sony-latin.com/> for customers in Latin American countries or areas

! O registro do produto Sony é opcional. A ausência de registro não diminuirá seus direitos de garantia limitada.

HDD recovery

Your computer is equipped with the VAIO® Recovery Center, a utility program that recovers your computer's operating system and preinstalled software to their original factory-installed settings.

System and/or application recovery media are not delivered with your computer.

For on-screen information about hard disk recovery:

- 1 Click **Start > Help and Support**.
- 2 Click **Manuals & Specifications**.
- 3 Click **VAIO Recovery Center User Guide**.

To access the VAIO Recovery Center utility from the Windows Vista® operating system:

- 1 Click **Start > Help and Support**.
- 2 Click **Backup & Recovery**.
- 3 Click **VAIO Recovery Center**.

Recuperación de la unidad de disco duro

La computadora tiene instalado VAIO® Recovery Center, programa utilitario que restablece el sistema operativo de la computadora y el software preinstalado a los valores originales instalados de fábrica.

El sistema o medio de recuperación de aplicaciones no viene con la computadora.

Para obtener información en pantalla acerca de la recuperación del disco duro:

- 1 Haga clic en **Inicio > Ayuda y soporte técnico**.
- 2 Haga clic en **Manuales y especificaciones**.
- 3 Haga clic en **VAIO Recovery Center Guía del usuario**.

Para acceder al programa utilitario VAIO Recovery Center desde el sistema operativo Windows Vista®:

- 1 Haga clic en **Inicio > Ayuda y soporte técnico**.
- 2 Haga clic en **Copia de seguridad y recuperación**.
- 3 Haga clic en **VAIO Recovery Center**.

Recuperação do disco rígido

Este computador está equipado com o VAIO® Recovery Center, um programa utilitário que recupera o sistema operacional e o software pré-instalado do computador com as configurações de fábrica.

As mídias de recuperação do sistema e/ou do aplicativo não são fornecidas com o computador.

Para obter informações na tela sobre a recuperação do disco rígido:

- 1 Clique em **Iniciar > Ajuda e Suporte**.
- 2 Clique em **Manuais & Especificações**.
- 3 Clique em **VAIO Recovery Center User Guide**.

Para acessar o utilitário VAIO Recovery Center no sistema operacional Windows Vista®:

- 1 Clique em **Iniciar > Ajuda e Suporte**.
- 2 Clique em **Backup & Recovery**.
- 3 Clique em **VAIO Recovery Center**.