

TV STAND/SUPPORT DE TÉLÉVISEUR

INSTRUCTIONS

This TV stand is designed for use with Sony 27-inch TV set.

NOTES ON ASSEMBLY

- You will need a medium size Phillips head screwdriver.
- Assemble the stand only by the method shown in this instruction sheet.
- Assemble the stand near the location where the stand will be used.
- The circled letters in the illustrations are the same as those in the "PARTS LIST." For easier assembly, line up the parts in the order they will be required.

NOTES ON USE

- Do not place the stand in a location near heat source, such as a radiator, or in a place subject to direct sunlight.
- Clean the stand periodically with a soft cloth. If finger prints, food and beverage stains, etc., are difficult to remove, use a cloth moistened with a mild detergent solution. Do not use a scouring powder, abrasive pad or solvent.

MODE D'EMPLOI

Ce support est étudié pour recevoir un téléviseur Sony de 27 pouces.

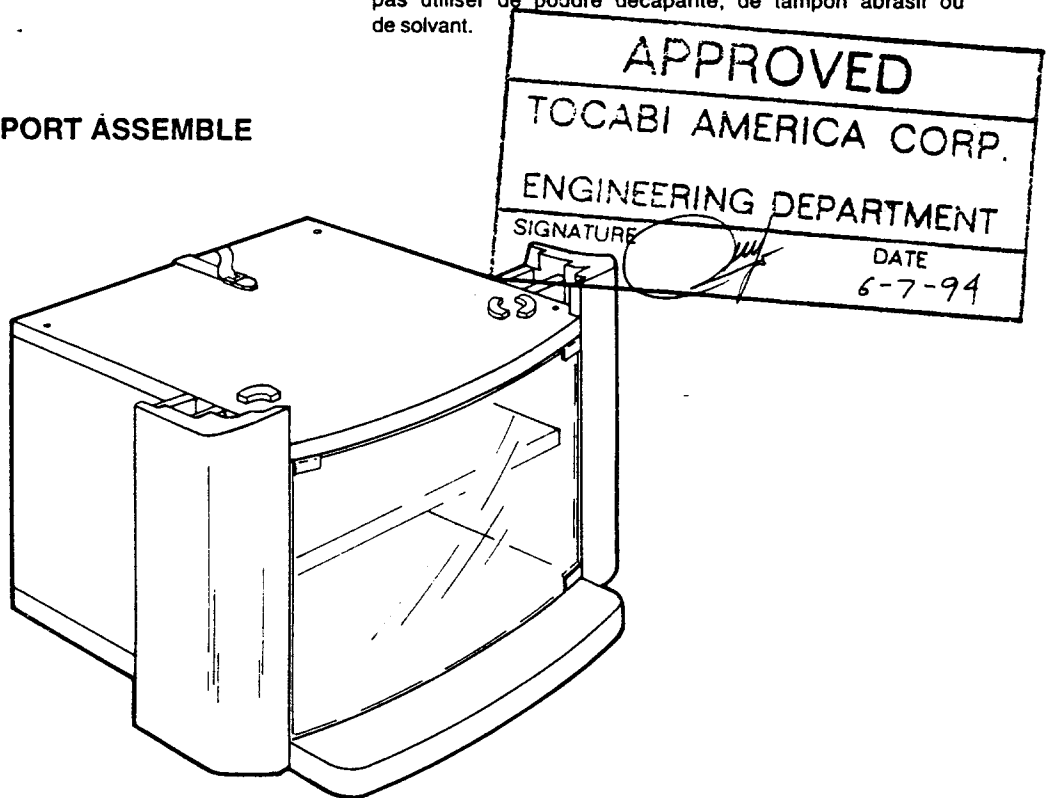
REMARQUES SUR L'ASSEMBLAGE

- Se munir d'un tournevis Phillips de taille moyenne.
- Monter le support seulement par la méthode indiquée dans la feuille d'instruction.
- Monter le support à proximité de l'emplacement où il va être utilisé.
- Les lettres encadrées des illustrations de chaque étape correspondent aux lettres des éléments de la <<LISTE DES ÉLÉMENTS>>. Pour faciliter le montage, aligner les éléments dans l'ordre d'assemblage.

REMARQUES SUR L'UTILISATION

- Ne pas placer le support près d'une source de chaleur comme un radiateur, ou dans un endroit exposé aux rayons directs du soleil.
- Nettoyer périodiquement le support avec une étoffe douce. Si des marques de doigts, des taches de graisse ou de liquide, etc., sont difficiles à enlever, utiliser une étoffe humectée d'une solution détergente douce. Ne pas utiliser de poudre décapante, de tampon abrasif ou de solvant.

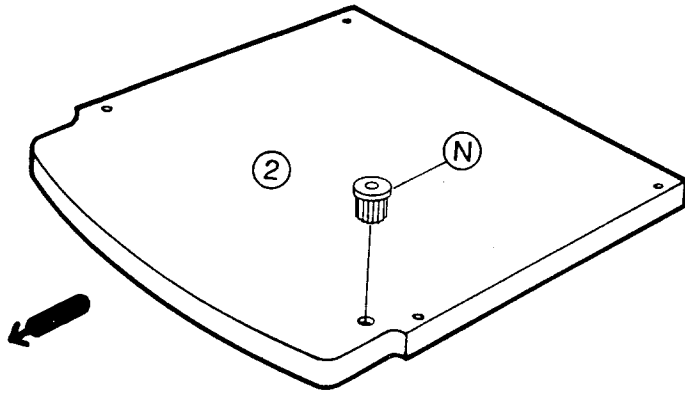
ASSEMBLED STAND/SUPPORT ASSEMBLE



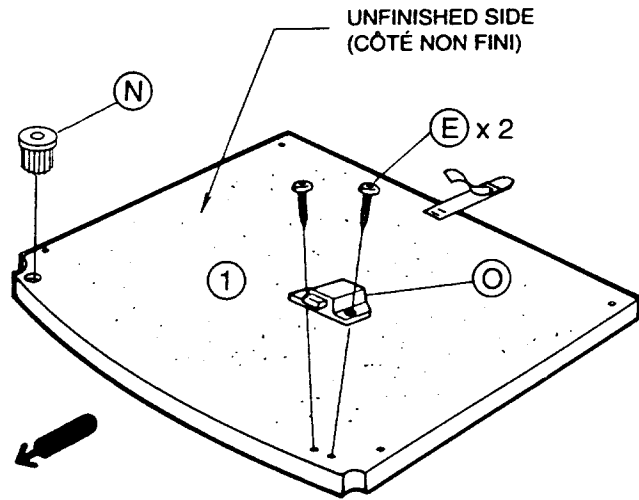


Arrow direction shows front.
La direction de la flèche indique l'avant.

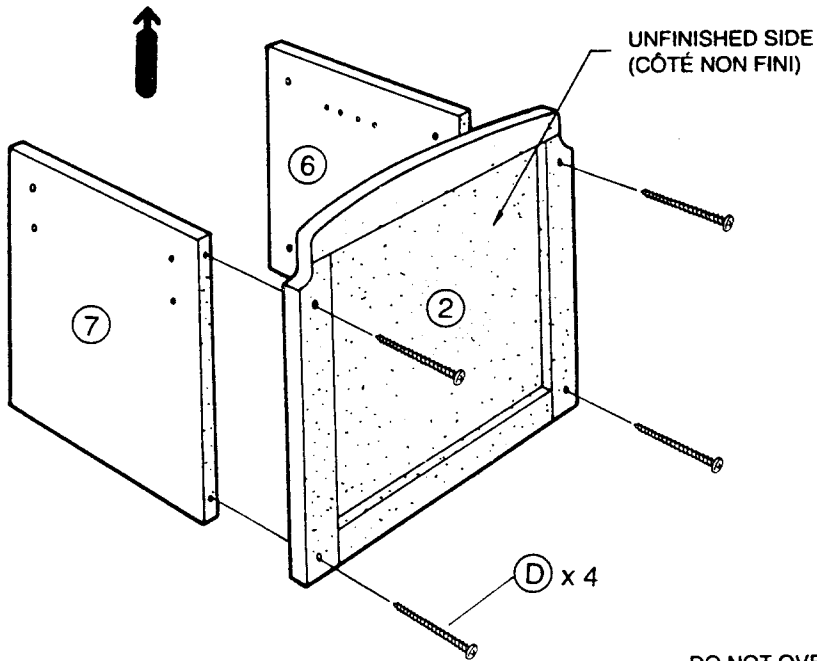
1



2

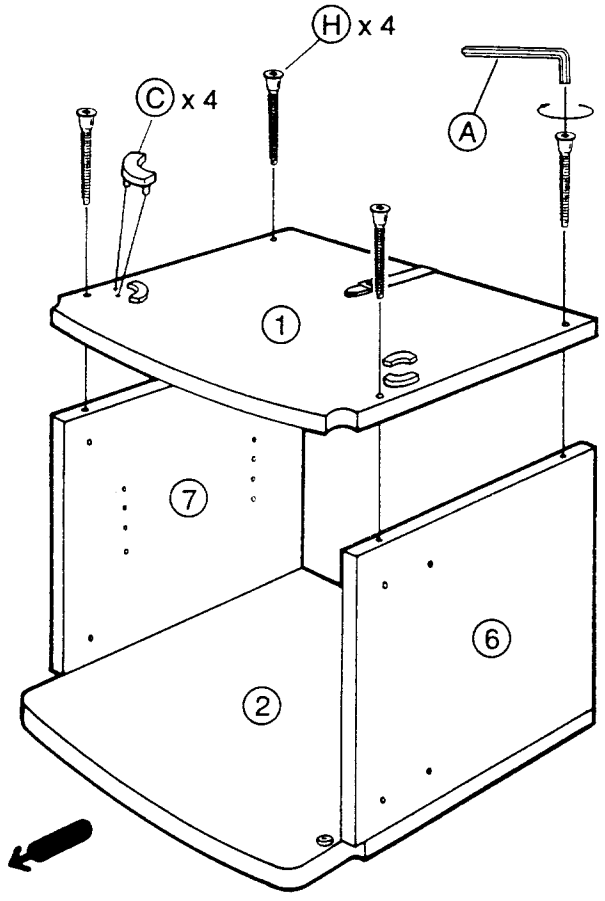


3

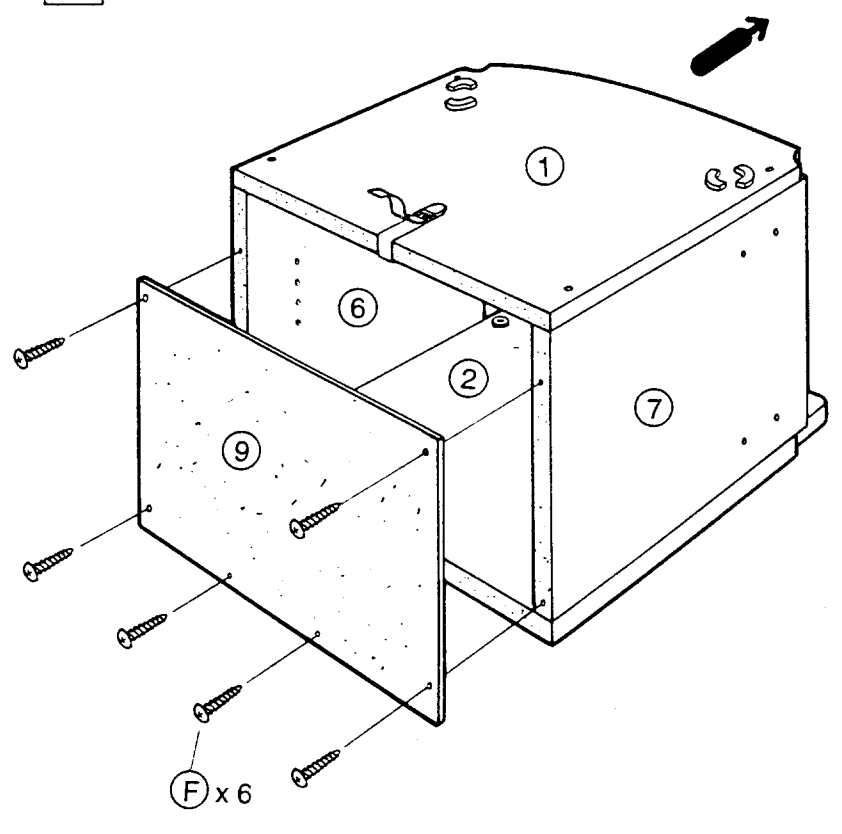


DO NOT OVERTIGHTEN
(NE PAS TROP SERRER)

4



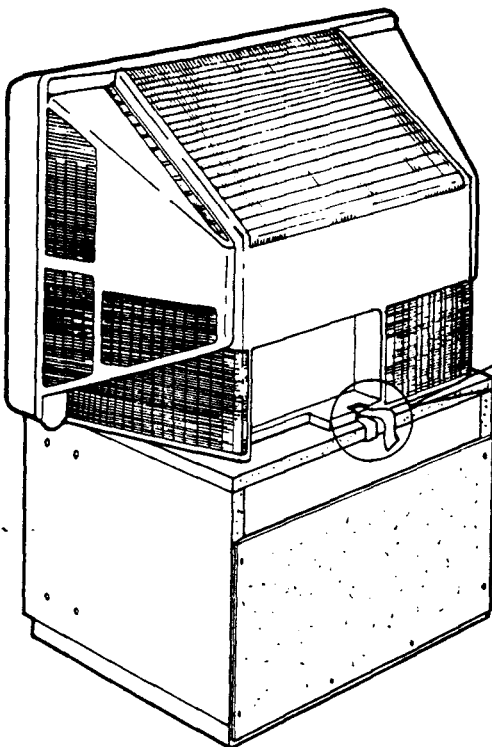
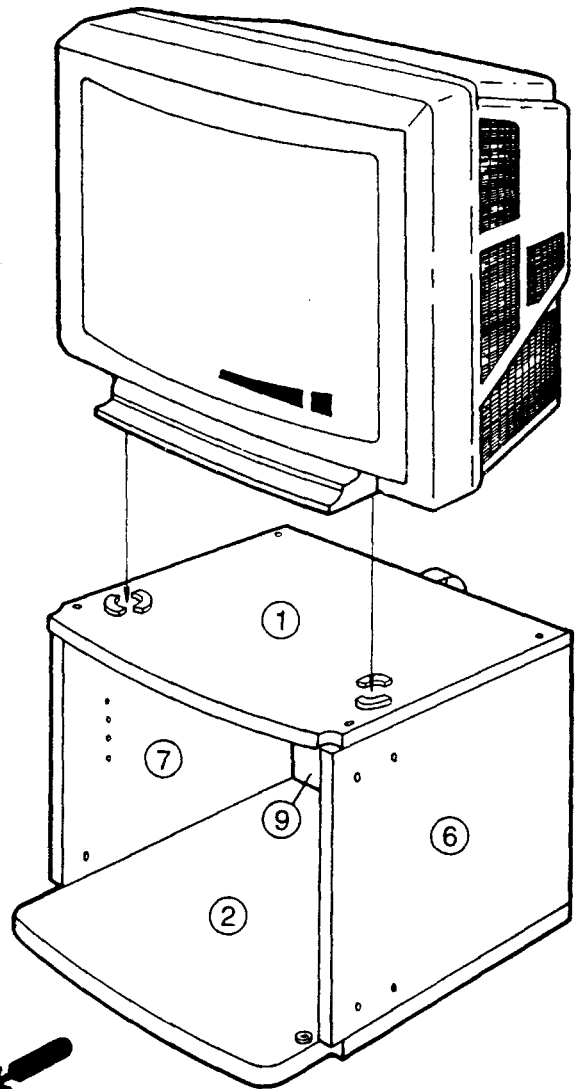
5



INSTALLING THE TV INSTALLATION DU TÉLÉVISEUR

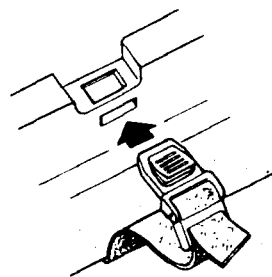
Place the TV so that the feet
fit in the guides.

Glisser les pieds du
téléviseur dans les
parties découpées
en arrondi.



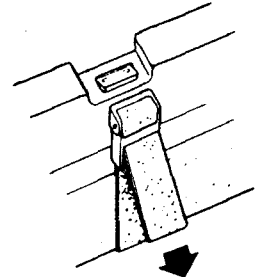
① Insert the buckle into
the slot in the rear
cover of the TV.

Insérer le boucle au rainure
dans le converture arrière
d'un téléviseur.

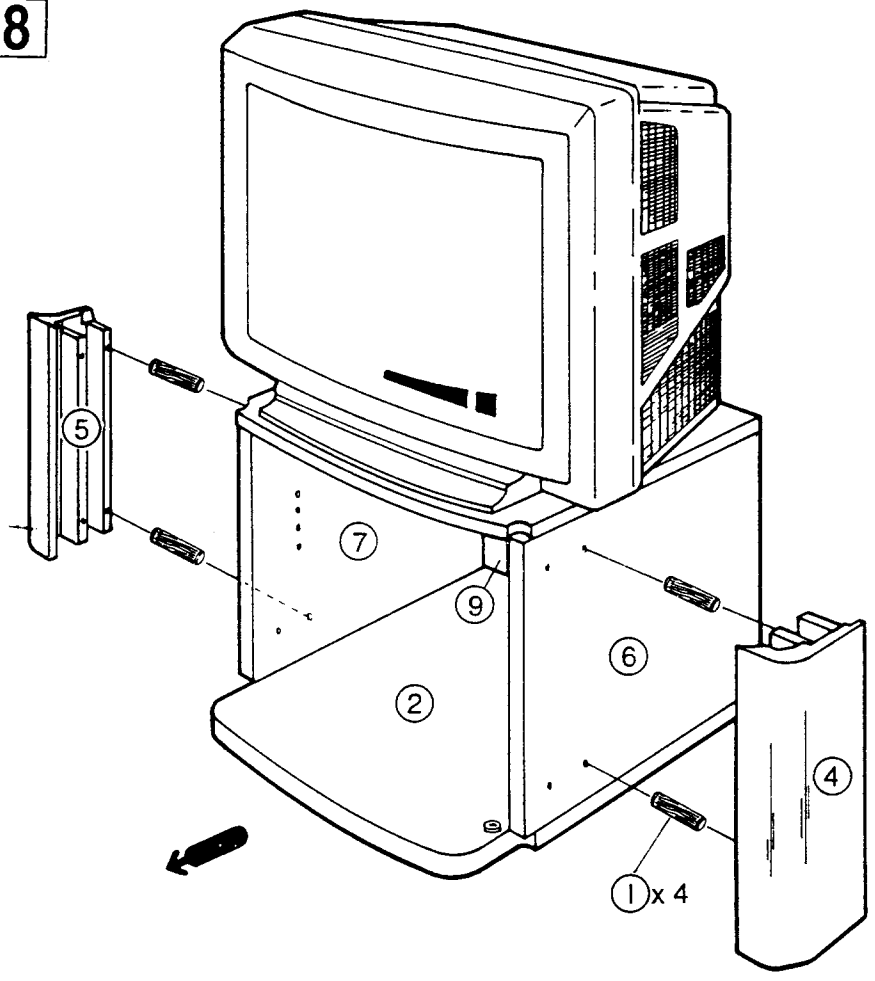


② Tighten the strap
by pulling in down-
ward direction.

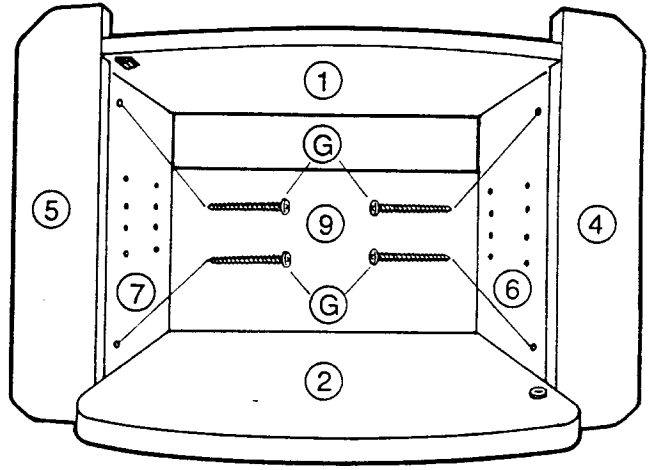
Serrier la bande par
abattre à la direction.



8



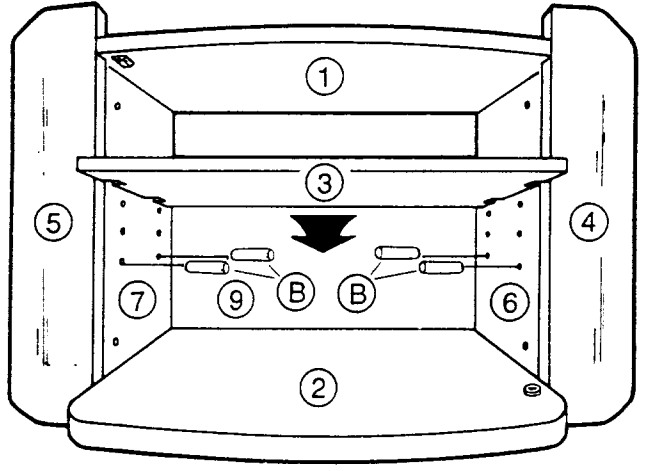
9



FRONT
(AVANT)

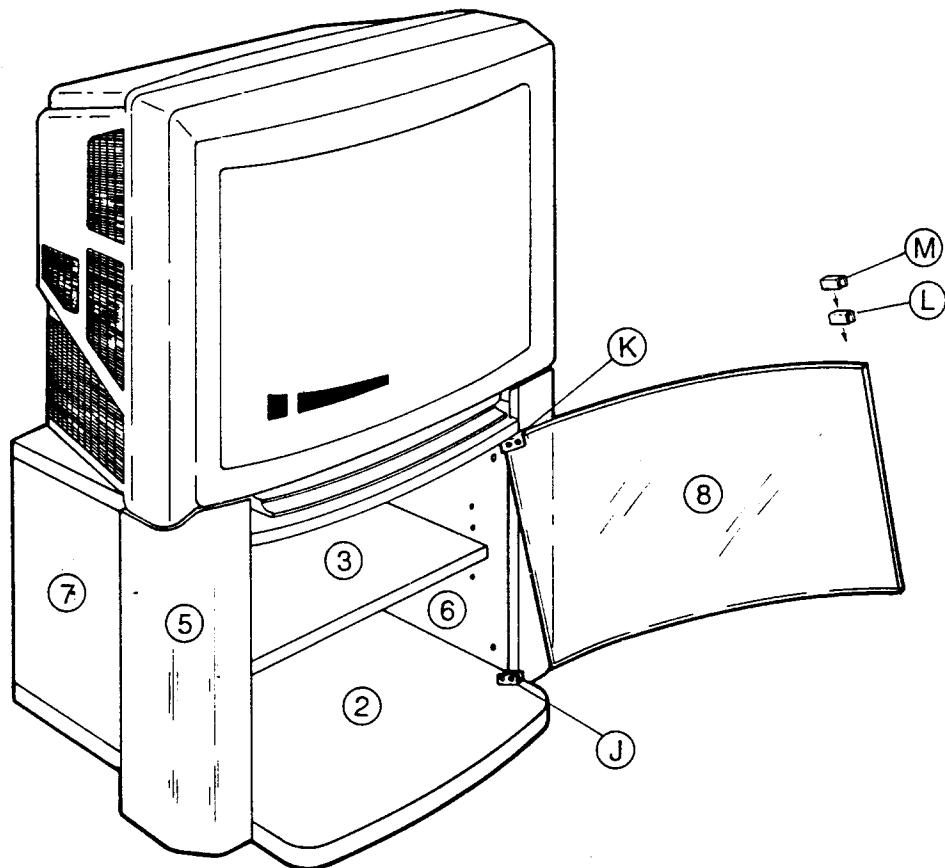
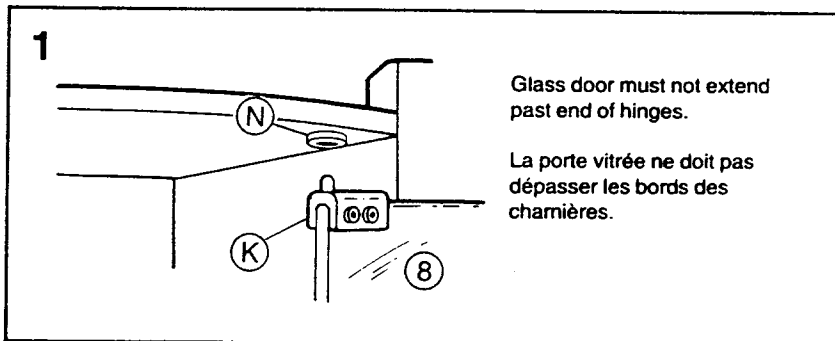


10



Choose the appropriate holes depending on the components to be installed.

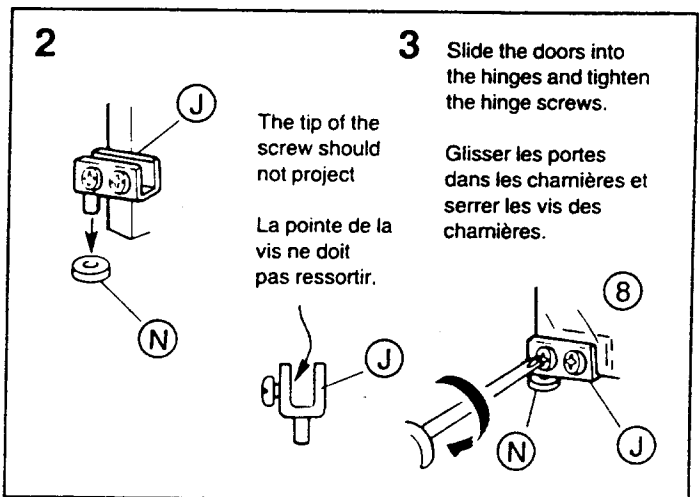
Choisir les trous appropriés en fonction des composants à installer.



Tempered Glass / Verre de sûreté

The glass panels in this stand are made of tempered glass. Although it is more shock-resistant than ordinary glass, tempered glass may shatter if it receives a sudden shock. Be careful not to drop or scratch the glass.

Les glaces de ce support sont en verre trempé, un matériau plus résistant aux chocs que le verre ordinaire. Cependant, ce verre de sûreté peut se briser s'il recoit un choc brusque. Bien veiller à ne pas rayer ou faire tomber cette glace.



PARTS LIST
LISTE DES ÉLÉMENTS

MODEL : SU-27V5
MODÈLE : SU-27V5

Item Article	Description Description	Qty Qté	Part No. Élément No
①	Top board Planche supérieure	1	XW0756
②	Base board Planche inférieure	1	XW0760
③	Adjustable shelf Planche réglable	1	XW0759
④	Side front (right) Cloison extérieure avant (droite)	1	XW0761
⑤	Side front (left) Cloison extérieure avant (gauche)	1	XW0762
⑥	Right upright Cloison ext. droite	1	XW0757
⑦	Left upright Cloison ext. gauche	1	XW0758
⑧	Curved glass door Porte vitrée incurvée	1	G0226
⑨	Back panel Panneau arrière	1	XW0763
A	Allen wrench Clé coudée	1	M0018
B	Metal tube Tube métallique	4	M0019
C	Foot guide Butée	4	P0088
D	Screw \emptyset M5x50 Vis \emptyset M5x50	4	S0025
E	Screw \emptyset M3x16 (black) Vis \emptyset M3x16	2	S0034
F	Screw \emptyset #6x $\frac{5}{8}$ " B Vis \emptyset #6x $\frac{5}{8}$ " pouces	6	S0030
G	Screw \emptyset M5x40 Vis \emptyset M5x40	4	S0032
H	Screw (Hex. socket head) Vis (à tère hex. en creux)	4	S0035
I	Dowel M8x30 Cheville M8x30	4	W0092
J	Hinge Charnière	1	M0078
K	Hinge Charnière	1	M0077
L	Cushion Coussin	1	G0095
M	Strike plate Plaque de poussée	1	M0056
N	Bushing Mêrchon	2	P0010
O	Magnet Aimant	1	P0011

CUSTOMER SERVICE INFORMATION
(TV stand parts only)

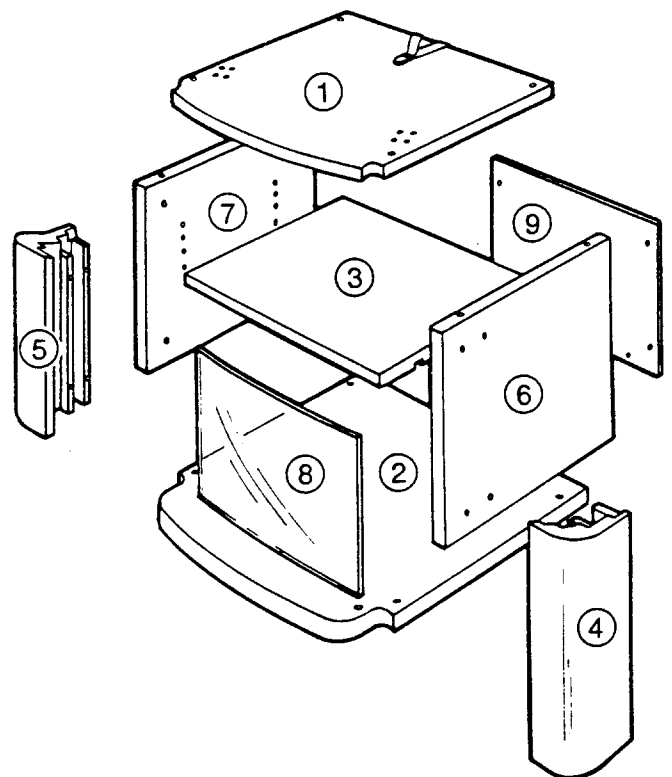
Please examine all packing material before discarding.
Shortages can occur by leaving parts in packing material.

If any parts are missing or damaged, please review the above parts list, and identify the missing or damaged part, and call the telephone number listed below.

1-800-748-4861 for all residents in United States.

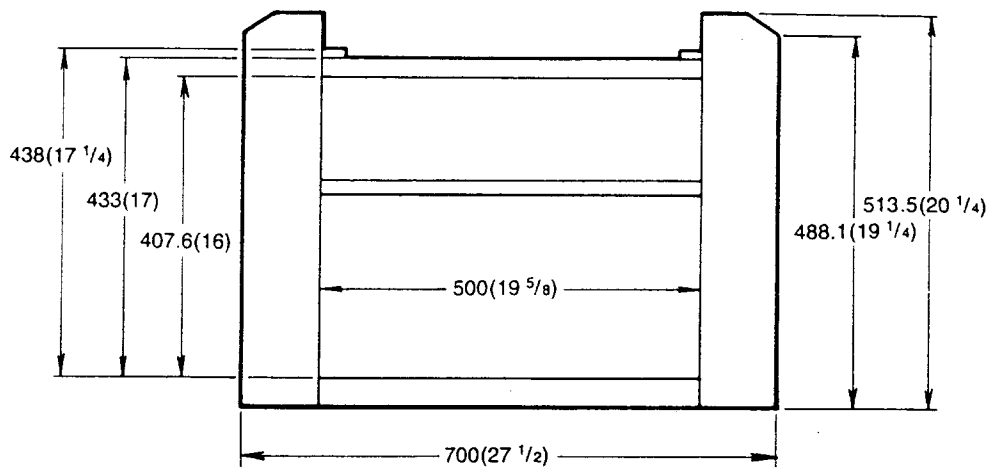
Or write to:

Sony Customer Information Center
Sony Drive, Park Ridge, NJ 07656-8003

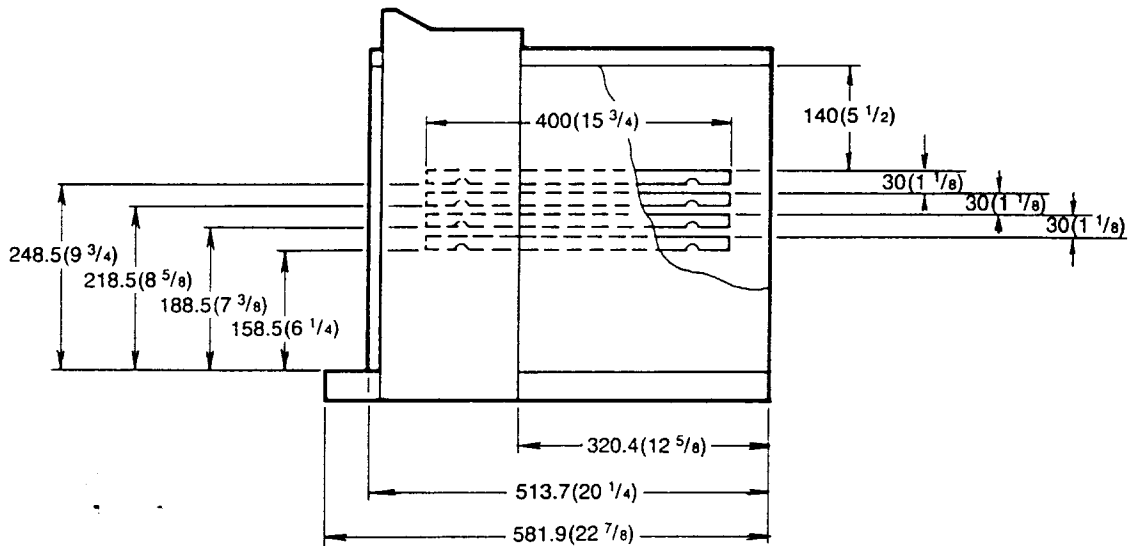


DIMENSIONS
Spécifications

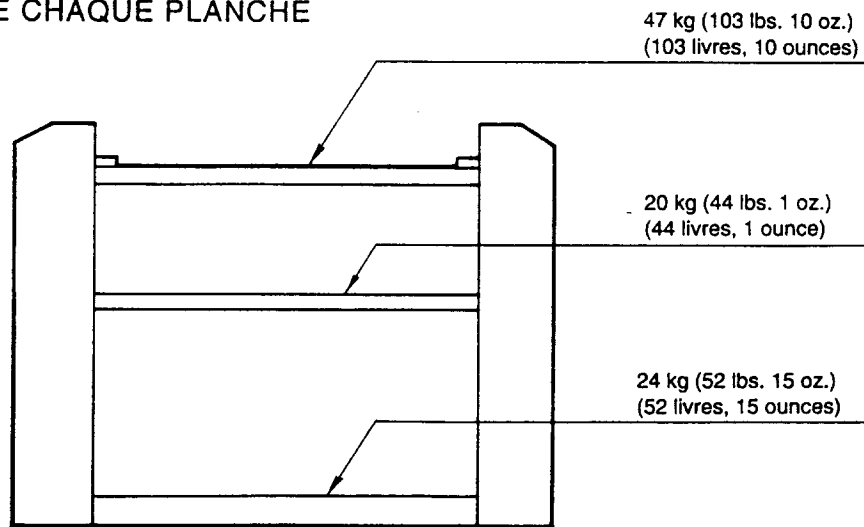
Unit : mm (inches)
 Unité : mm (pouces)



Weight : Approx. 25.1 Kg (55 lbs. 5 oz.)
 Poids : Env. 25.1 Kg (55 livres 5 ounces)



CARRYING CAPACITY OF EACH SHELF
RÉSISTANCE AU POIDS DE CHAQUE PLANCHE



SONY CORPORATION PRINTED IN USA
 SONY CORPORATION IMPRIMÉ AUX ETATS-UNIS

Design and specifications subject to change without notice.

La conception et les spécifications peuvent être modifiées sans préavis

R0373