

**AV RACK/MUEBLE PARA SISTEMA AUDIO VISUAL****NOTES ON ASSEMBLY**

- You will need a medium and large size Phillips head screwdriver and a 13 mm socket wrench.
- Assemble the rack only by the method shown in this instruction sheet.
- Assemble the rack near the location where the stand will be used.
- The circled letters in the illustrations are the same as those in the "PARTS LIST." For easier assembly, line up the parts in the order they will be required.

**NOTES ON USE**

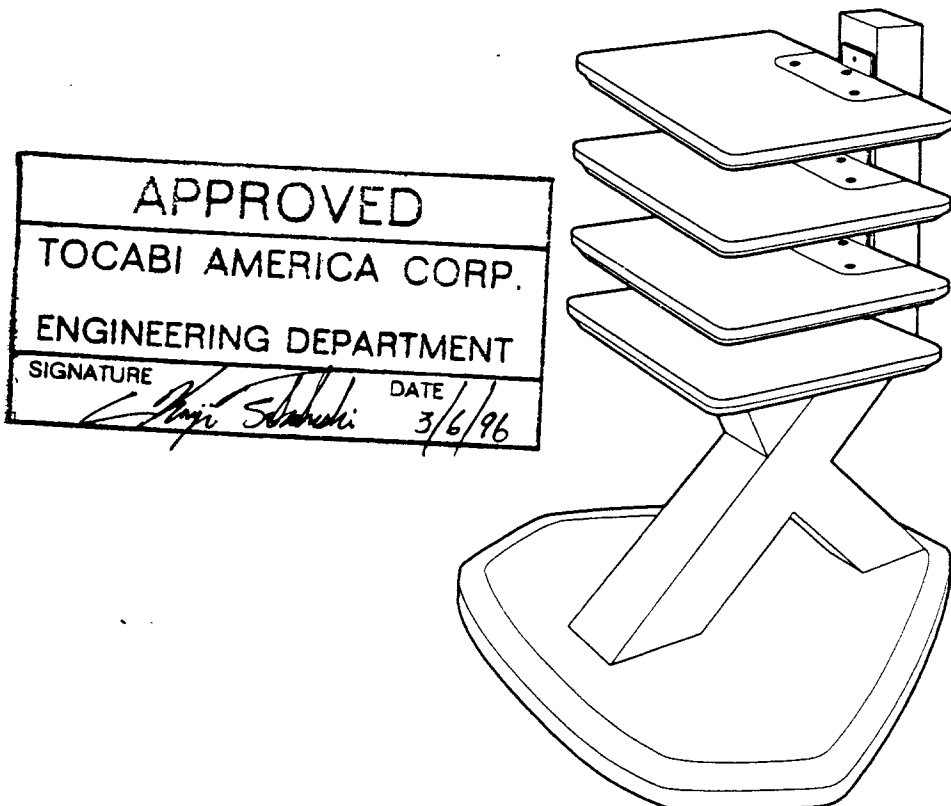
- Do not place the rack in a location near heat source, such as a radiator, or in a place subject to direct sunlight.
- Clean the rack periodically with a soft cloth. If finger prints, food and beverage stains, etc., are difficult to remove, use a cloth moistened with a mild detergent solution. Do not use a scouring powder, abrasive pad or solvent.

**NOTAS ACERCA DEL MONTAJE**

- Usted necesitará un desarmador mediano y grande de cruz y un dado de 13 mm.
- Ensamble el mueble para sistema audio visual siguiendo unicamente el metodo mostrado en estas instrucciones.
- Haga el montaje cerca del lugar donde se usara.
- Las letras encerradas en círculo en las ilustraciones, son las mismas letras en la "LISTA DE PARTES". Para facilitar el montaje alinie las partes en el orden en que serán usadas.

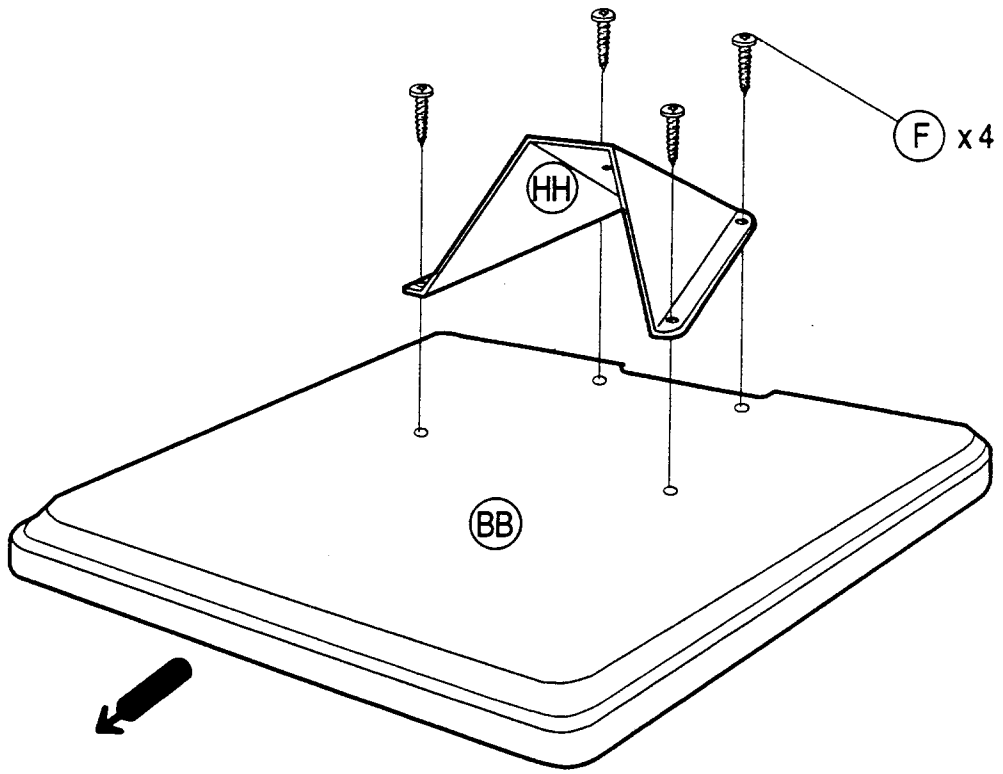
**NOTAS ACERCA DEL USO**

- No instale el mueble para sistema audio visual en un lugar cerca de un fuente de calor, tal como un radiador, ni tampoco bajo la luz directa del sol.
- Limpie el mueble periodicamente con un paño suave. Si tiene dificultad para eliminar huellas dactilares, manchas de comida o de bebida use un paño mojado en una solución detergente suave. No utilice polvos o esponjas abrasivas, ni tampoco solventes.

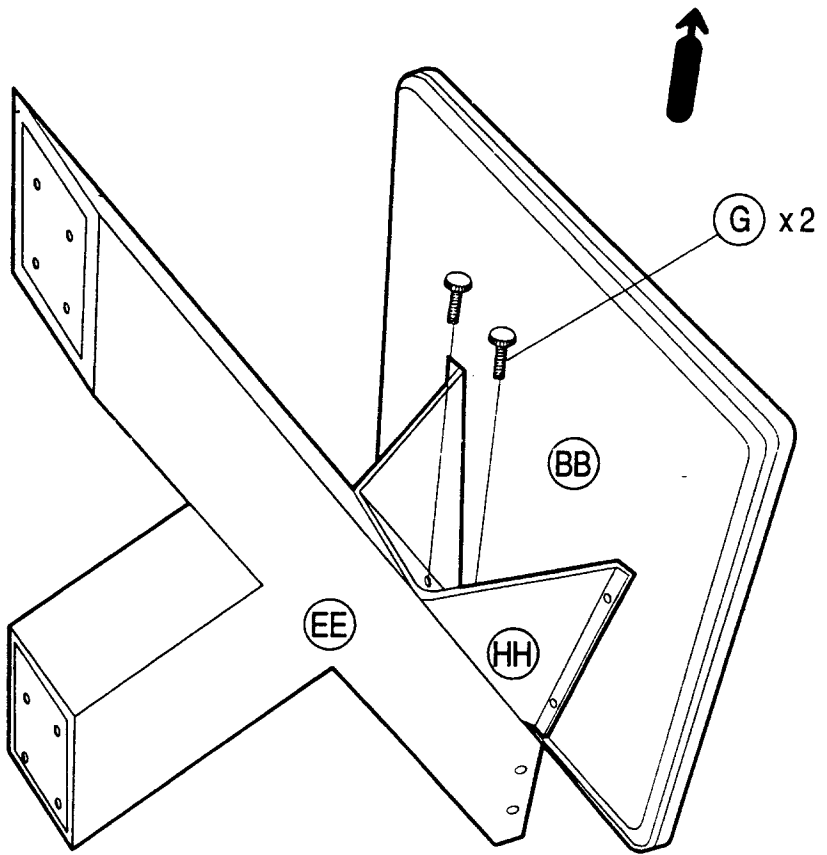
**ASSEMBLED RACK / MUEBLE ENSAMBLADO**

1

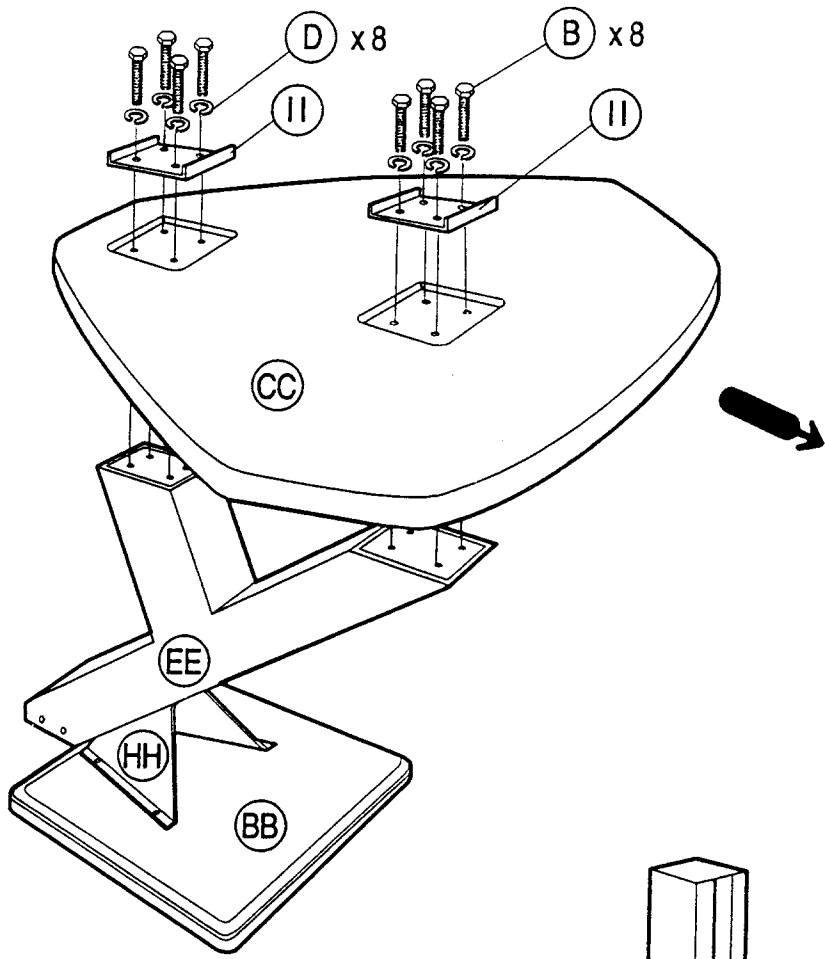
Arrow direction shows front.  
La dirección de la flecha indica el fren



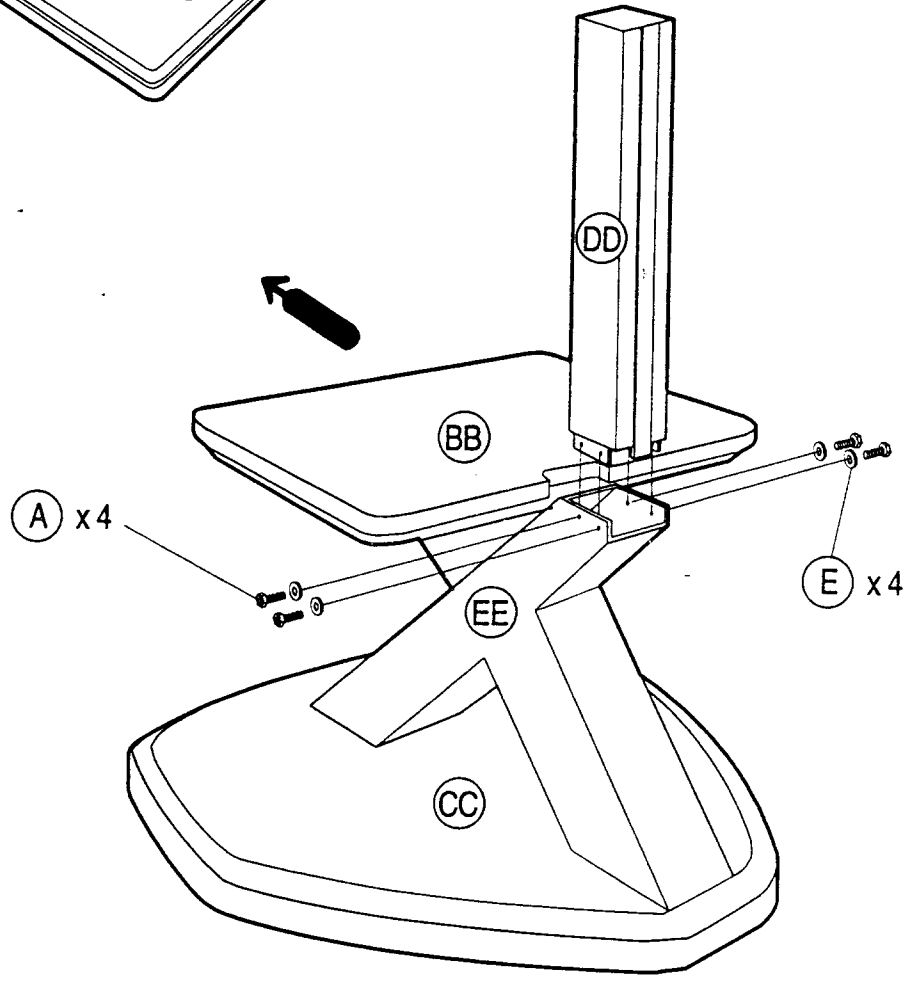
2



3

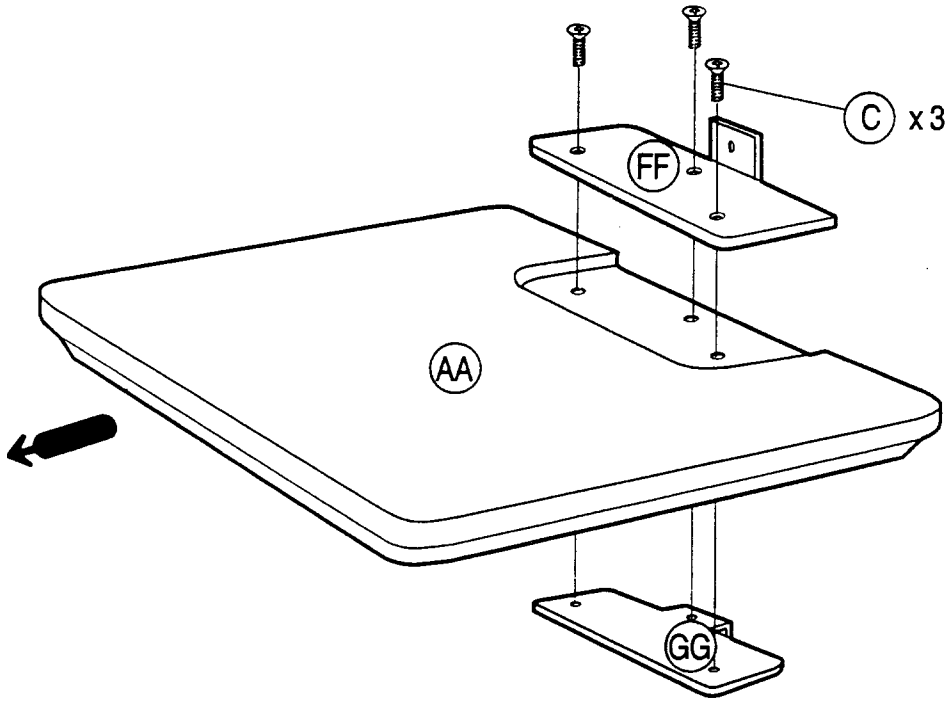


4



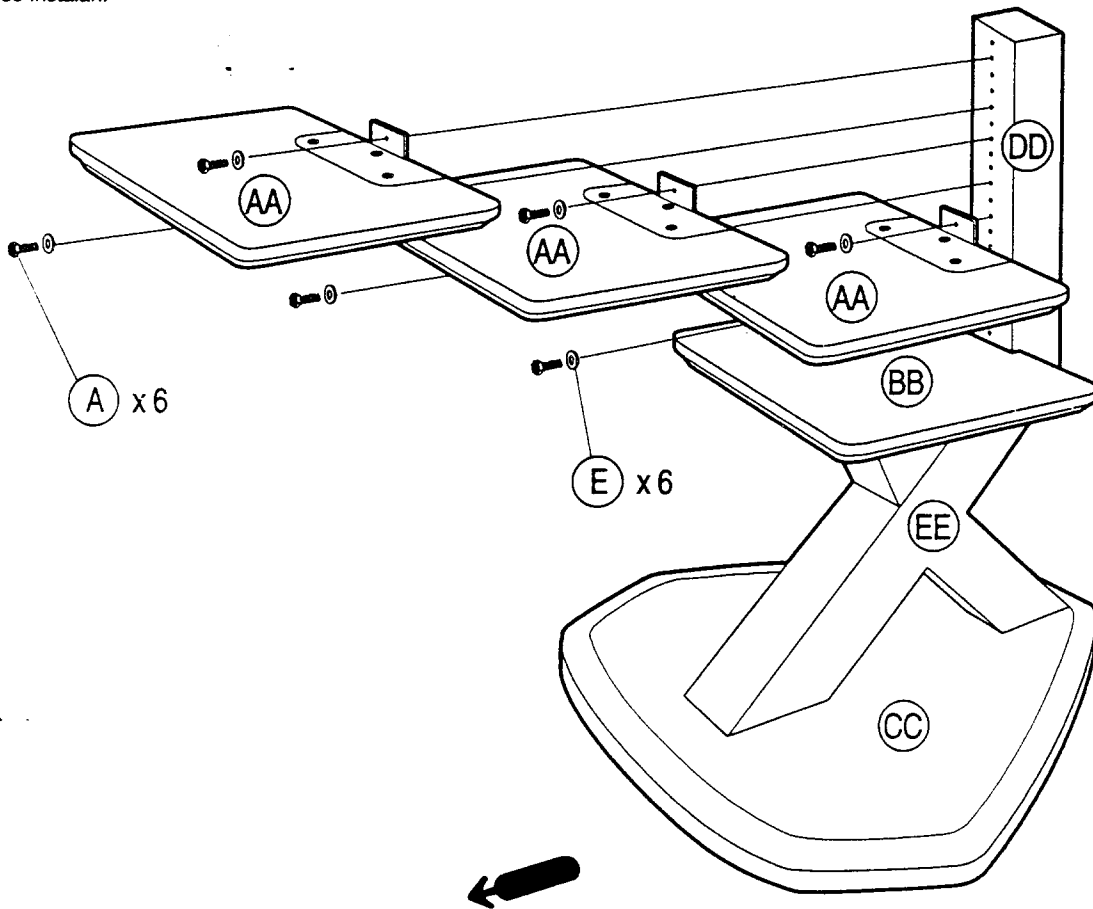
5

Repeat this step for each adjustable shelf (x3)  
Repita este paso para cada repisa ajustable (x3)



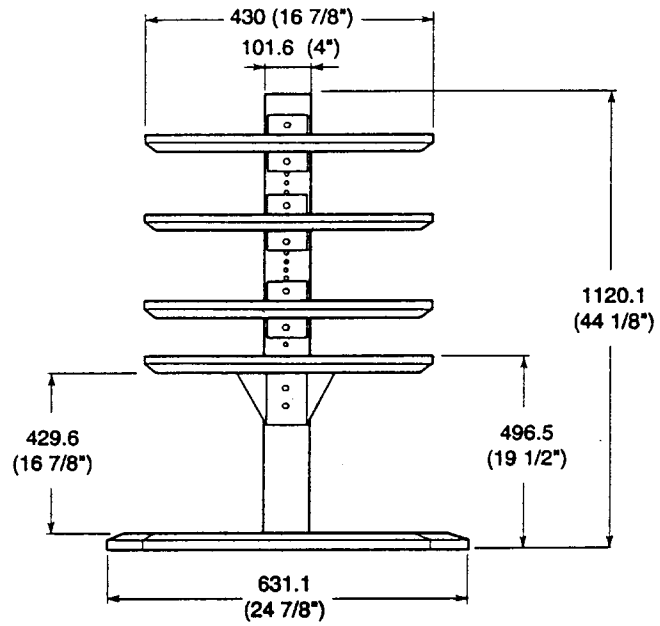
6

Choose the appropriate holes depending on the components to be installed.  
Escoja los agujeros adecuados a los componentes que se instalan.

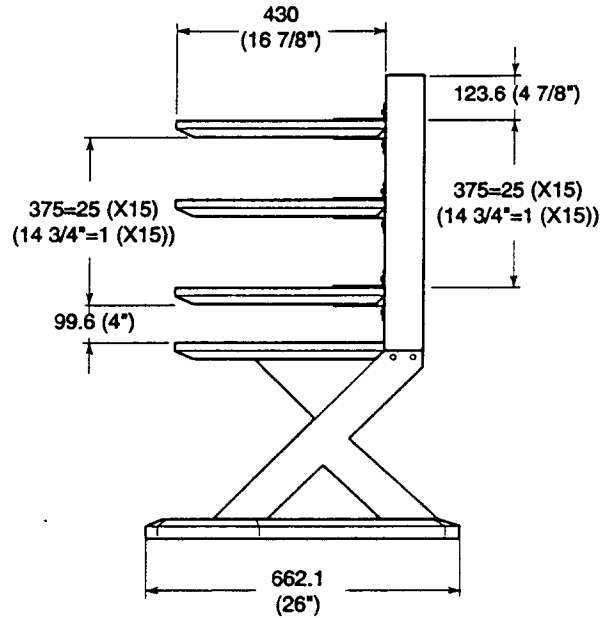


**DIMENSIONS  
DIMENSIONES**

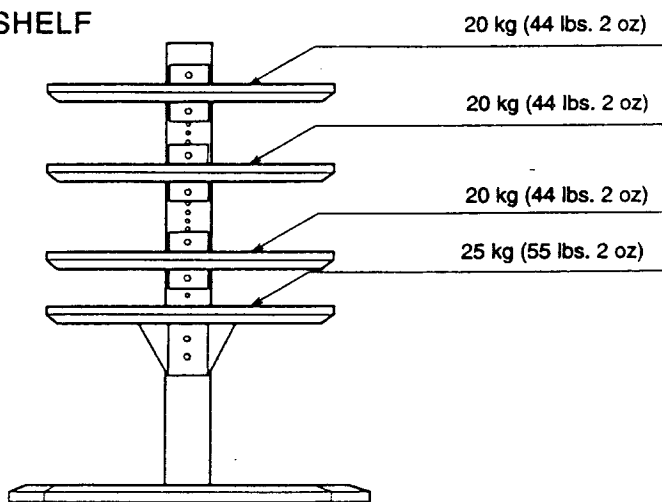
Unit : mm (inches)  
Unidad : mm (pulgadas)



Weight : Approx. 44.8 Kg (98.5 lbs.)  
Peso : Aprox. 44.8 Kg (98.5 lbs.)



**CARRYING CAPACITY OF EACH SHELF  
RESISTENCIA DE CADA REPISA**



SONY ELECTRONICS INC. PRINTED IN USA  
SONY ELECTRONICS INC. IMPRESO EN EUA

Design and specifications subject to change without notice.  
Diseño y especificaciones sujetos a cambio sin previo aviso.