

**TV STAND/SOPORTE DEL TELEVISOR**

**INSTRUCTIONS**

The SU-32FD3 TV stand is designed for use with Sony 32-inch TV set.

The SU-36FD3 TV stand is designed for use with Sony 36-inch TV set.

**NOTES ON ASSEMBLY**

- You will need a medium size Phillips head screwdriver.
- Assemble the stand only by the method shown in this instruction sheet.
- Assemble the stand near the location where the stand will be used.
- The circled letters in the illustrations are the same as those in the "PARTS LIST". For easier assembly, line up the parts in the order they will be required.

**NOTES ON USE**

- Do not place the stand in a location near heat source, such as a radiator, or in a place subject to direct sunlight.
- Clean the stand periodically with a soft cloth. If finger prints, food and beverage stains, etc., are difficult to remove, use a cloth moistened with a mild detergent solution. Do not use a scouring powder, abrasive pad or solvent.

**INSTRUCCIONES**

Este soporte de televisor SU-32FD3 ha sido diseñado para ser usado con un televisor Sony de 32".

Este soporte de televisor SU-36FD3 ha sido diseñado para ser usado con un televisor Sony de 36".

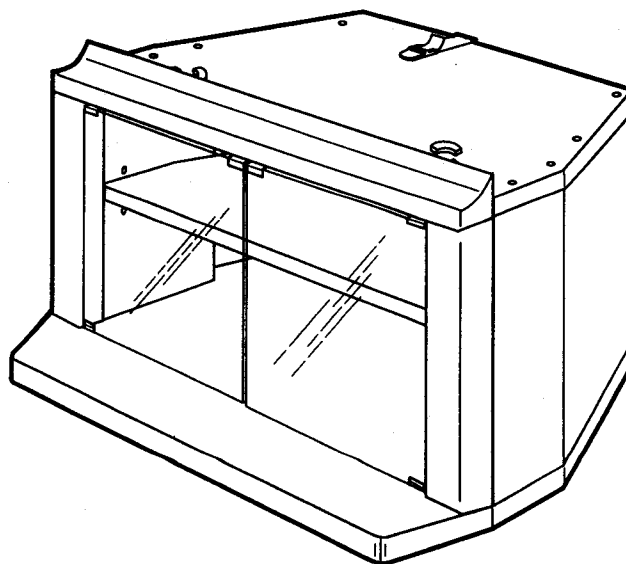
**NOTAS ACERCA DEL MONTAJE**

- Usted necesitará un desarmador mediano de cruz.
- Ensamble el soporte de televisor siguiendo unicamente el metodo mostrado en estas instrucciones.
- Haga el montaje cerca del lugar donde se usará.
- Las letras encerradas en círculo en las ilustraciones, son las mismas letras en la "LISTA DE PARTES". Para facilitar el montaje alinie las partes en el orden en que serán usadas.


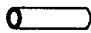



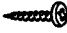



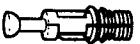



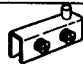
**NOTAS ACERCA DEL USO**

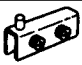



- No instale el soporte de televisor en un lugar cerca de un fuente de calor, tal como un radiador, ni tampoco bajo la luz directa del sol.
- Limpie el mueble periodicamente con un paño suave. Si tiene dificultad para eliminar huellas dactilares, manchas de comida o de bebida use un paño mojado en una solución detergente suave. No utilice polvos o esponjas abrasivas, ni tampoco solventes.

**ASSEMBLED STAND / SOPORTE ENSAMBLADO**



**PARTS LIST**  
**LISTA DE PARTES**

		MODEL: MODELO:	SU-32FD3 SU-32FD3	SU-36FD3 SU-36FD3	
Item Artículo	Description Descripción	Qty Cant	Part No. No. parte	Qty Cant	Part No. No. parte
①	Top board Repisa superior	1	XW2614	1	XW2622
②	Adjustable shelf Repisa ajustable	1	XW2615	1	XW2623
③	Base board Repisa inferior	1	XW2663	1	XW2624
④	Right front Frontal derecho	1	XW2617	1	XW2625
⑤	Left front Frontal izquierdo	1	XW2618	1	XW2626
⑥	Right back Posterior derecho	1	XW2619	1	XW2627
⑦	Left back Posterior izquierdo	1	XW2620	1	XW2628
⑧	Inner board Soporte interior	2	XW2621	2	XW2629
⑨	Back panel Panel trasero	1	XW2376	1	XW2384
⑩	Frontal panel Panel frontal	2	P0190	2	P0204
⑪	Glass door Puerta de vidrio	2	G0337	2	G0328
(A)	Allen wrench Llave Allen 	1	M0018	1	M0018
(B)	Metal tube Tubo metalico 	4	M0019	4	M0019
(C)	Stop guide Topes guía 	4	P0088	4	P0088
(D)	Cushion Almohadilla 	2	G0095	2	G0095
(E)	Strike plate Placa receptora 	2	M0056	2	M0056
(F)	Screw $\varnothing$ M3x16 Tornillo $\varnothing$ M3x16 	2	S0034	2	S0034
(G)	Screw (Hex. Socket head) Tornillo Conformat 	8	S0035	8	S0035
(H)	Screw $\varnothing$ M4x16 Tornillo $\varnothing$ M4x16 	1	S0122	1	S0122
(I)	Screw $\varnothing$ #6x $\frac{5}{8}$ " Tornillo $\varnothing$ #6x $\frac{5}{8}$ " 	8	S0030	9	S0030
(J)	Spreading bolt Esprea moldeada 	8	B0077	8	B0077
(K)	Cam casting (pre-installed) Leva moldeada (pre-instalada) 	8	B0056	8	B0056
(L)	Bushing Buje 	4	P0010	4	P0010
(M)	Magnet Receptor magnético 	1	P0159	1	P0159
(N)	Hinge Bisagra 	2	M0026	2	M0197

		MODEL: MODELO:	SU-32FD3 SU-32FD3	SU-36FD3 SU-36FD3	
Item Artículo	Description Descripción	Qty Cant	Part No. No. parte	Qty Cant	Part No. No. parte
(O)	Hinge Bisagra 	2	M0027	2	M0198
(P)	TV clip holder Hevilla de plastico 	1	P0178	1	P0178
(Q)	Plastic pin Alfiler plastico 	4	P0203	4	P0203
(R)	Dowel $\varnothing$ 8x30 Espiga $\varnothing$ 8x30 	8	W0092	8	W0092
(S)	Ornamental cover Cubierta ornamental	1	P0198	1	P0206
(T)	Side cap FS (Right) Tapa de lado FS (Derecha)	1	P0199	1	P0207
(U)	Side cap FS (Left) Tapa de lado FS (Izquierda)	1	P0200	1	P0208
(V)	Side cap FV (Right) Tapa de lado FV (Derecha)	1	P0201	1	P0209
(W)	Side cap FV (Left) Tapa de lado FV (Izquierda)	1	P0202	1	P0210

**REPLACEMENT PARTS INFORMATION**  
(TV stand parts only)

Review parts list before assembly.  
Please examine all packing material before discarding.

If any parts are missing or damaged, identify and refer to the instructions on the enclosed **warranty card**.

To purchase replacement parts only, call the telephone number listed below.

1-619-661-6136 for residents of the United States.

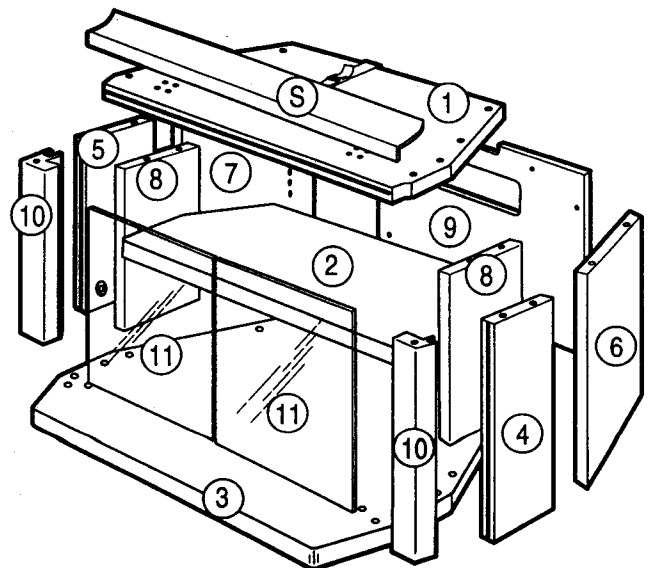
**INFORMACION PARA PARTES DE REEMPLAZO**  
(Solo para soporte de TV)

Revise la lista de partes antes de ensamblar.  
Por favor examine el contenido del empaque antes de tirarlo.

Si alguna parte falta o está dañada, identifíquela y siga las instrucciones para reportarla en la **tarjeta de garantía**.

Para ordenar partes de reemplazo, llame al tel.

1-619-661-6136 para residentes de los Estados Unidos.



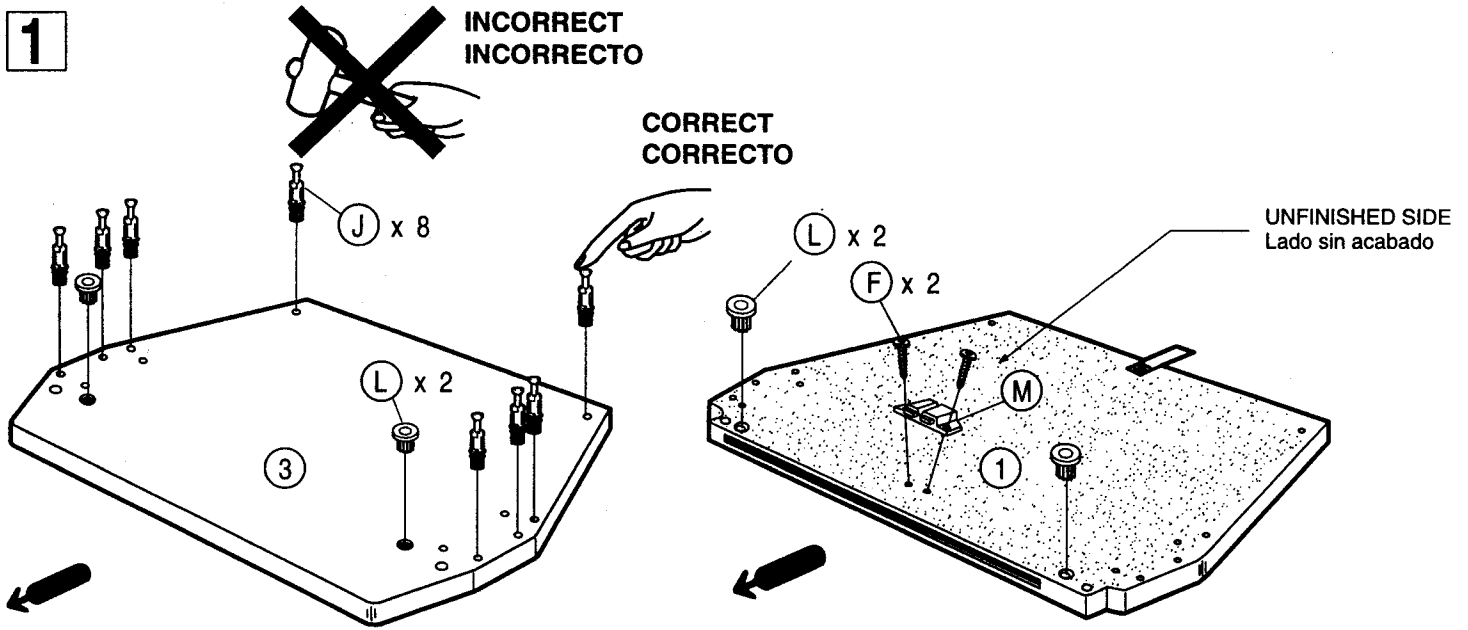


**NOTE:** Cam casts are pre-installed into wood pieces.  
**NOTE:** Las "levas moldeadas" estan pre-instaladas en las piezas de madera.

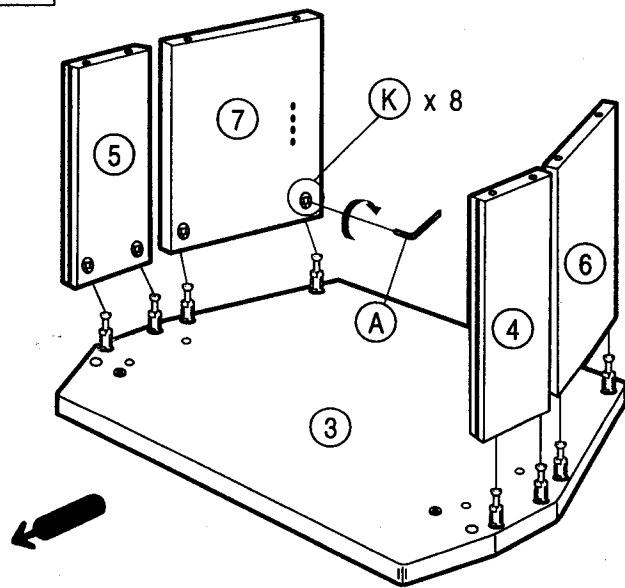


Arrow direction shows front.  
 La dirección de la flecha indica el frente.

**1**



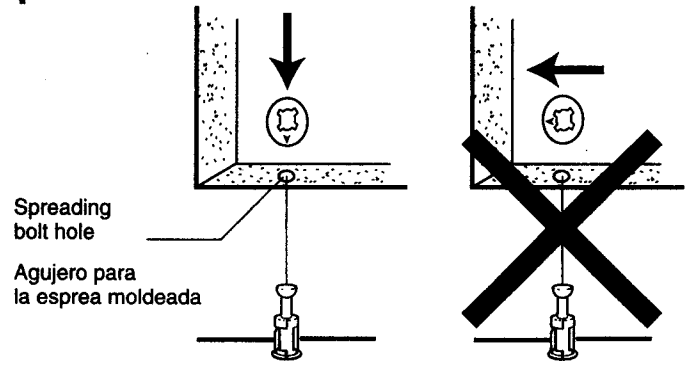
**2**



**TO AVOID A GAP BETWEEN FRONT AND BACK PANELS (4 & 6) and (5 & 7):**  
 When attaching side fronts and side backs to the base board do not tighten the cam. For proper alignment, hold the panels in place, and then finish tightening the cam.

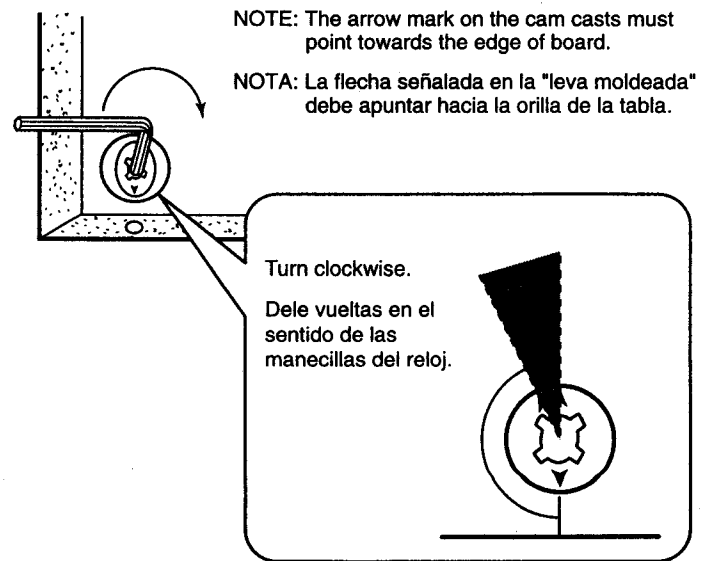
**PARA EVITAR UNA ABERTURA ENTRE LOS LATERALES FRONTALES Y POSTERIORES (4 & 6) y (5 & 7):**  
 Al ensamblar los laterales frontales y posteriores a la repisa inferior no apriete las levass moldeadas. Para una alineación apropiada, sujete los laterales en posición, y entonces termine de apretar las levass moldeadas.

**1**

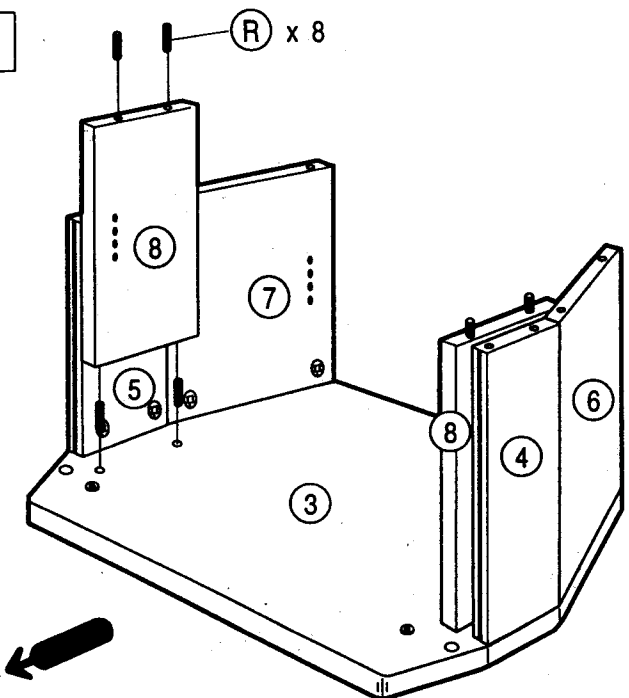


**2**

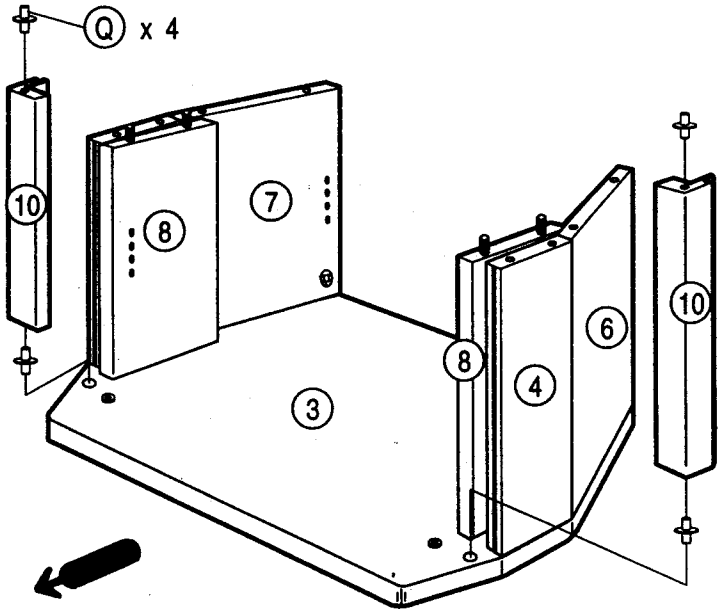
**NOTE:** The arrow mark on the cam casts must point towards the edge of board.  
**NOTA:** La flecha señalada en la "leva moldeada" debe apuntar hacia la orilla de la tabla.



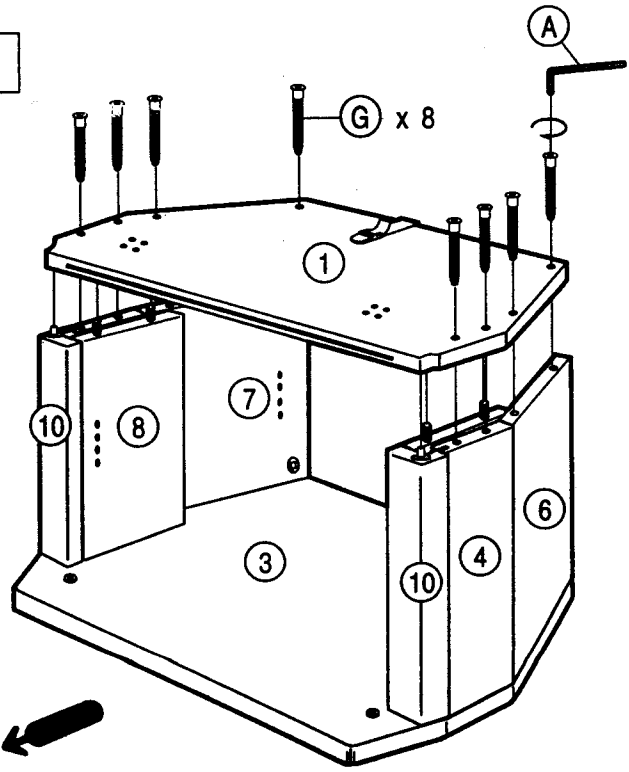
3



4



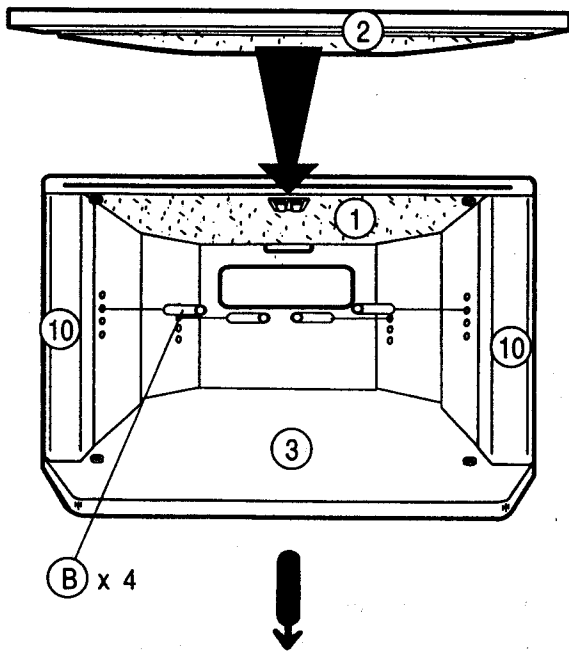
5



When attaching the top board to the front and back panels do not tighten the screws. For proper alignment, hold the panels in place, and then finish tightening the screws.  
(Also see step 2 "To avoid a gap between panels")

Al instalar la repisa superior a los laterales frontales y posteriores no apriete los tornillos. Para una alineación apropiada, sujete los laterales en posición, y entonces termine de apretar los tornillos.  
(También ver paso 2 "Para evitar una abertura entre laterales")

6



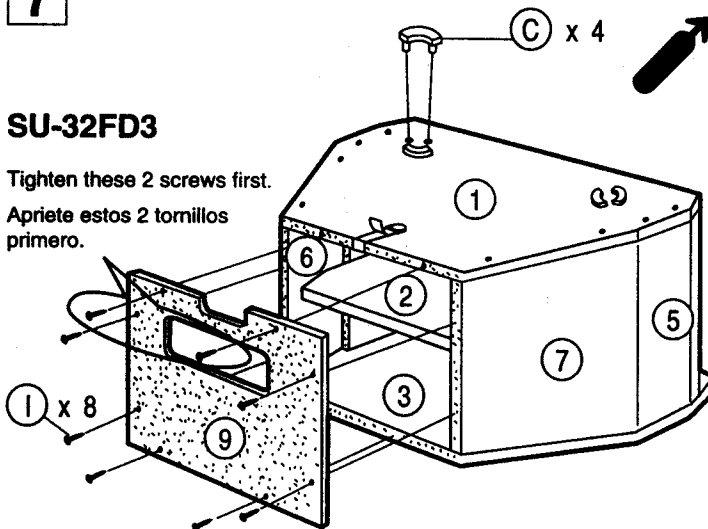
Choose the appropriate holes for shelf adjustment depending on the components to be installed.

Escoja los agujeros adecuados para ajustar la repisa dependiente a los componentes que se instalaron.

7

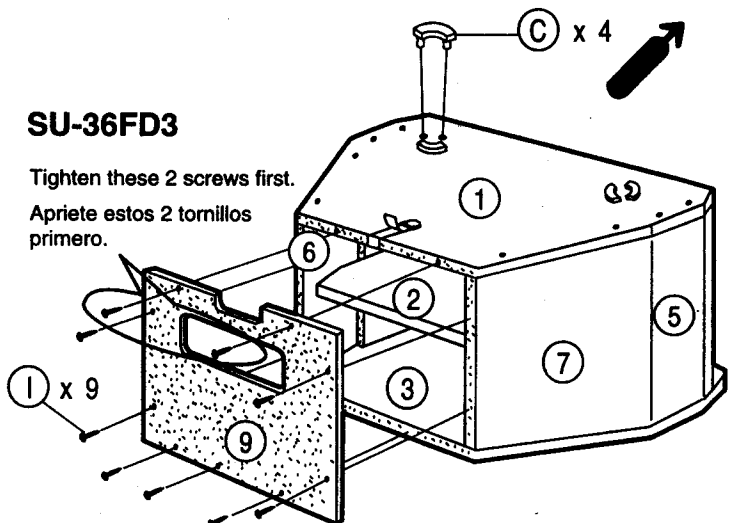
**SU-32FD3**

Tighten these 2 screws first.  
Apriete estos 2 tornillos primero.



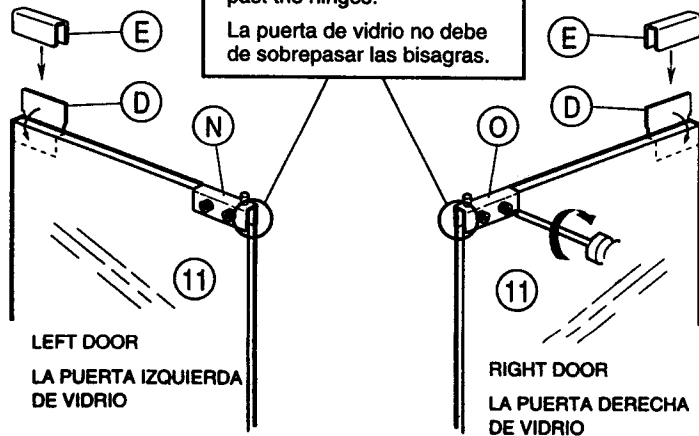
**SU-36FD3**

Tighten these 2 screws first.  
Apriete estos 2 tornillos primero.



8

Glass door must not extend past the hinges.  
La puerta de vidrio no debe de sobrepasar las bisagras.



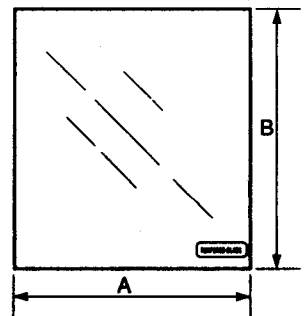
**Tempered Glass / Vidrio Templado**

The glass panels in this stand are made of tempered glass. Although it is more shock-resistant than ordinary glass, tempered glass may shatter if it receives a sudden shock. Be careful not to drop or scratch the glass.

La puerta de vidrio de este soporte de televisor esta hecha de vidrio templado. Aunque es mas resistente a impactos que el vidrio ordinario, puede fracturarse si recibe un golpe repentino. Tenga cuidado en no dejar caer o en rayar el vidrio.

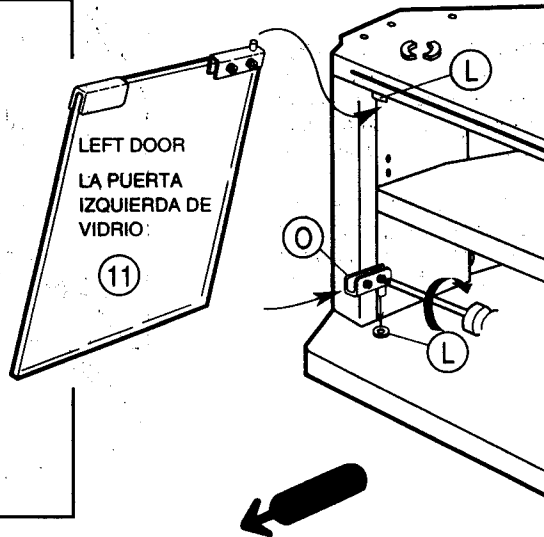
**DIMENSIONS OF GLASS DOOR  
DIMENSIONES DE LA PUERTA DE VIDRIO**

DISTANCE DISTANCIA	SU-32FD3 mm (inch)	SU-36FD3 mm (inch)
A	326.1 (12 27/32)	375.0 (14 3/4)
B	434.3 (17 9/32)	384.0 (15 1/8)

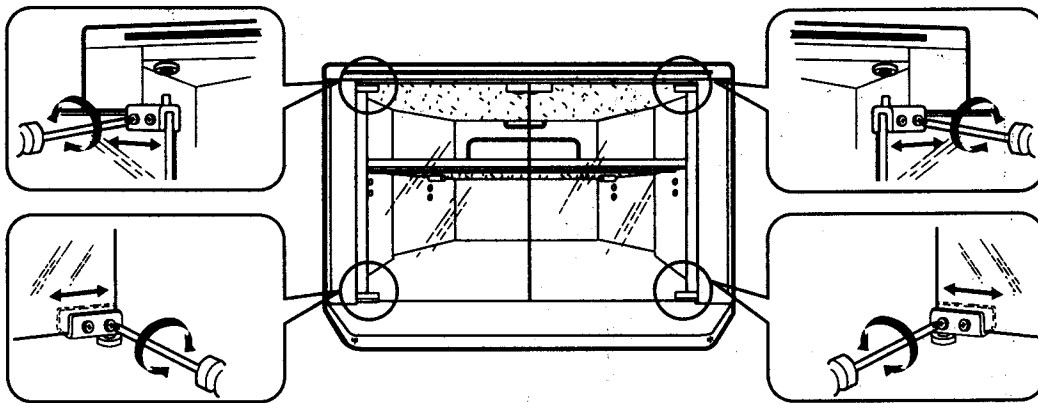


**9**

- 1** Insert the upper side of the glass door (11) into the upper bushing.  
 Inserte el lado superior de la puerta de vidrio en el agujero del buje superior.
- 2** Insert the hinge (O) into the hole of the lower bushing.  
 Inserte la bisagra (O) en el agujero del buje inferior.
- 3** Slide the lower side of glass door (11) into the hinge and tighten the hinge screws.  
 Deslice el lado inferior de la puerta de vidrio en la bisagra y apriete los tornillos de la bisagra.



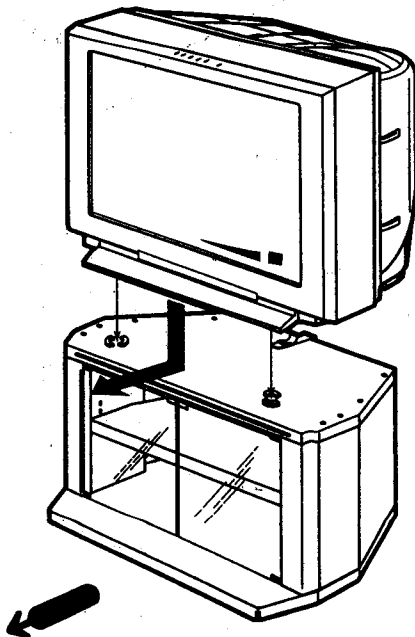
FOLLOW THE SAME INSTRUCTIONS TO INSTALL THE RIGHT DOOR.  
 SIGA LAS MISMAS INSTRUCCIONES PARA INSTALAR LA PUERTA DERECHA DE VIDRIO.

**10**

**DOOR ADJUSTMENT / AJUSTE DE LAS PUERTAS DE VIDRIO**

Loosen the screws and adjust the glass door positions if the door clearance is not adequate.

Afloje los tornillos y ajuste las posiciones de las puertas si las aperturas de las puertas no están adecuadas.

**11**

**INSTALLING THE TV  
 INSTALACIÓN DEL TELEVISOR**

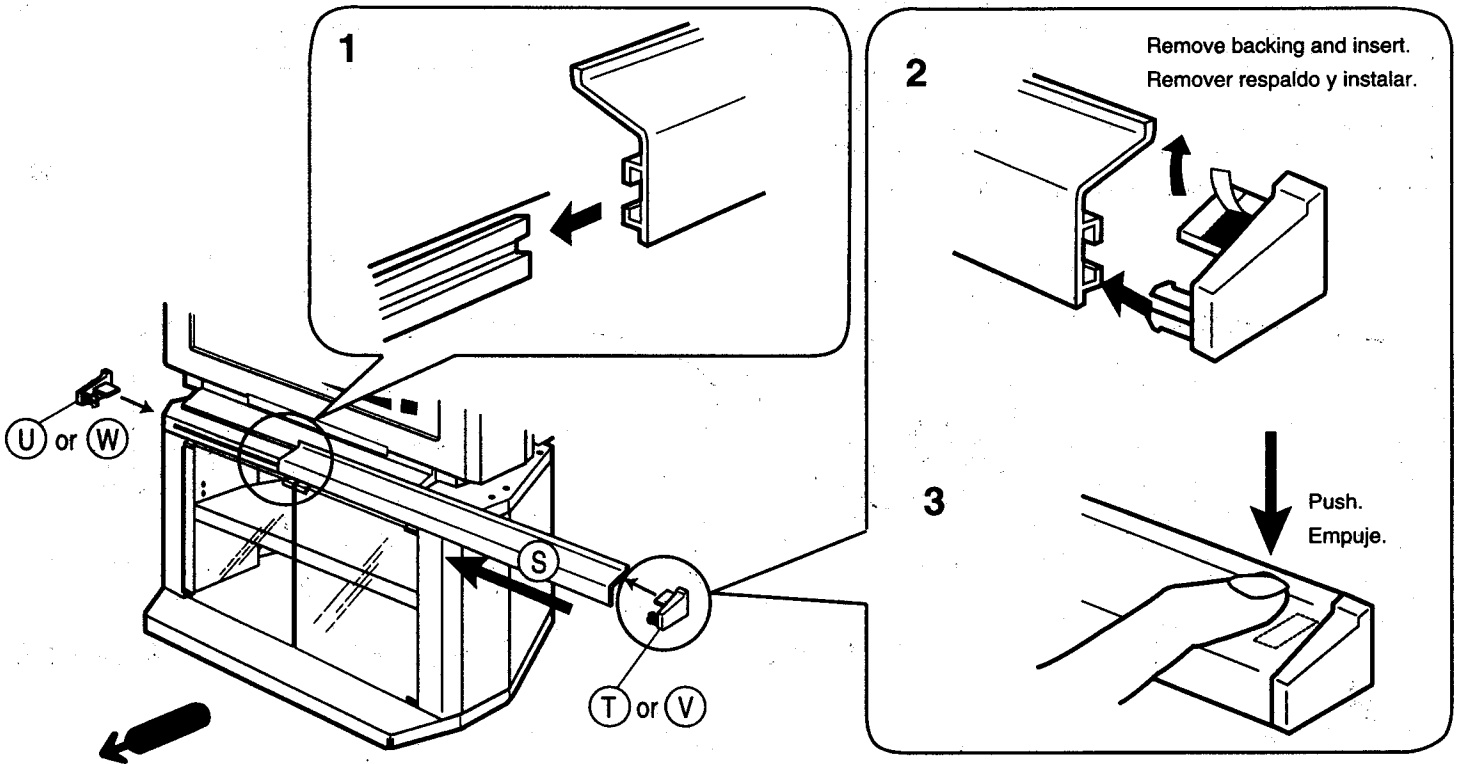
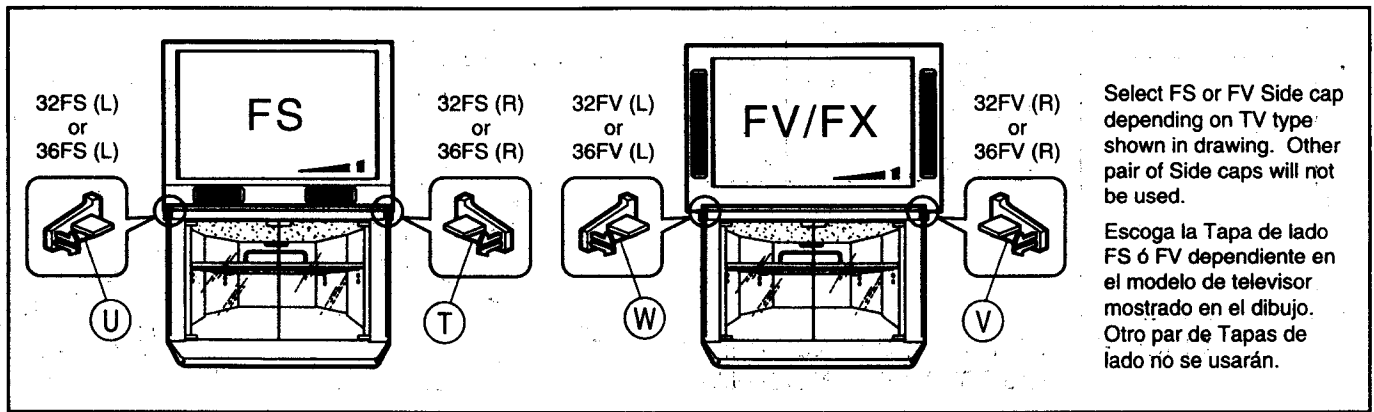
TV set should be placed to the maximum forward position.  
 Las televisor debe estar colocado en la posición mas adelantada.

**SU-32FD3:**

KV-32FS10, KV-32FV15  
 KV-32FS12, KV-32FV16  
 KV-32FS16, KV-32FV26  
 KV-34FV10, KV-34FV15  
 KV-34FV16, KV-34FX250  
 KV-34FX260

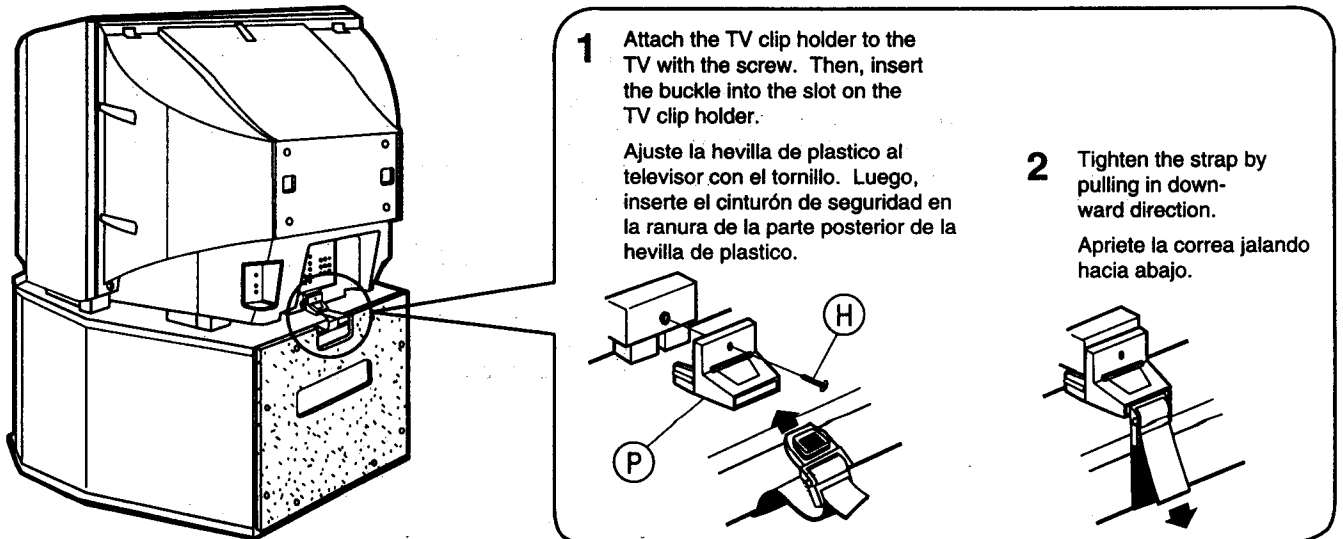
**SU-36FD3:**

KV-36FS10, KV-36FV15  
 KV-36FS12, KV-36FV16  
 KV-36FS16, KV-36FV26  
 KV-38FX250

**12****13**

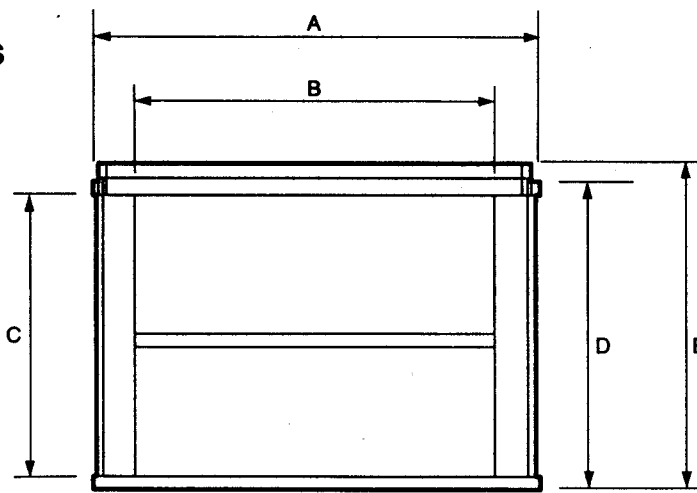
**NOTE:** FOLLOWING STEP 13 WILL INCREASE THE STABILITY OF THE FINAL TELEVISION/STAND UNIT.

**NOTA:** SIGUIENTE PASO 13 INCREMENTARÁ LA ESTABILIDAD DEL COMBINADO TELEVISOR / SOPORTE.



**DIMENSIONS  
DIMENSIONES**

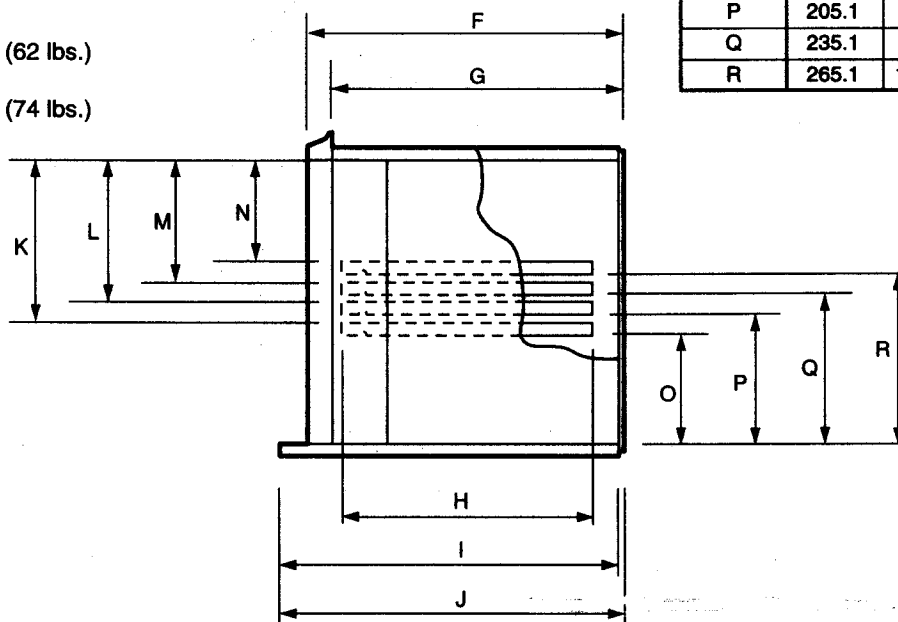
Unit : mm (inches)  
Unidad : mm (pulgadas)



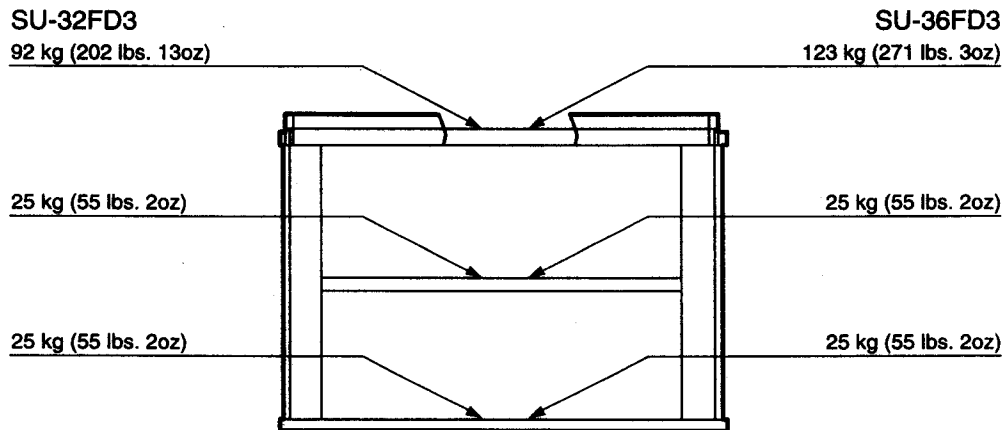
DISTANCE DISTANCIA	SU-32FD3		SU-36FD3	
	mm	inch	mm	inch
A	805.8	31 23/32	912.3	35 29/32
B	663.2	26 1/8	762.5	30
C	443.8	17 1/2	393.5	15 1/2
D	482.0	19	447.7	17 5/8
E	503.2	19 13/16	471.7	18 9/16
F	492.8	19 13/32	551.0	21 11/16
G	452.7	17 13/16	496.5	19 9/16
H	399.0	15 11/16	445.0	17 1/2
I	587.7	23 1/8	619.1	24 3/8
J	590.2	23 1/4	621.6	24 15/32
K	249.6	9 13/16	224.4	8 13/16
L	219.6	8 5/8	194.4	7 21/32
M	189.6	7 7/16	164.4	6 15/32
N	159.6	6 1/4	134.4	5 9/32
O	175.1	6 7/8	149.9	5 29/32
P	205.1	8 1/16	179.9	7 3/32
Q	235.1	9 1/4	209.9	8 1/4
R	265.1	10 7/16	239.9	9 7/16

Weight: SU-32FD3  
Approx. 28.1 Kg (62 lbs.)  
SU-36FD3  
Approx. 33.6 Kg (74 lbs.)

Peso : SU-32FD3  
Aprox. 28.1 Kg (62 lbs.)  
SU-36FD3  
Aprox. 33.6 Kg (74 lbs.)



**CARRYING CAPACITY OF EACH SHELF  
RESISTENCIA DE CADA REPISA**



SONY ELECTRONICS INC. PRINTED IN USA  
SONY ELECTRONICS INC. IMPRESO EN EUA

Design and specifications subject to change without notice.  
Diseño y especificaciones sujetos a cambio sin previo aviso.