

SONY.

SU-32XBR3A

TV STAND/SUPPORT DE TÉLÉVISEUR

INSTRUCTIONS

This TV stand is designed for use with Sony 32-inch TV set.

NOTES ON ASSEMBLY

- You will need a medium size Phillips head screwdriver.
- Assemble the stand only by the method shown in this instructionsheet.
- Assemble the stand near the location where the stand will be used.
- The circled letters in the illustrations are the same as those in the "PARTS LIST." For easier assembly, line up the parts in the order they will be required.

NOTES ON USE

- Do not place the stand in a location near heat source, such as a radiator, or in a place subject to direct sunlight.
- Clean the stand periodically with a soft cloth. If finger prints, food and beverage stains, etc., are difficult to remove, use a cloth moistened with a mild detergent solution. Do not use a scouring powder, abrasive pad or solvent.

MODE D'EMPLOI

Ce support est étudié pour recevoir un téléviseur Sony de 32 pouces.

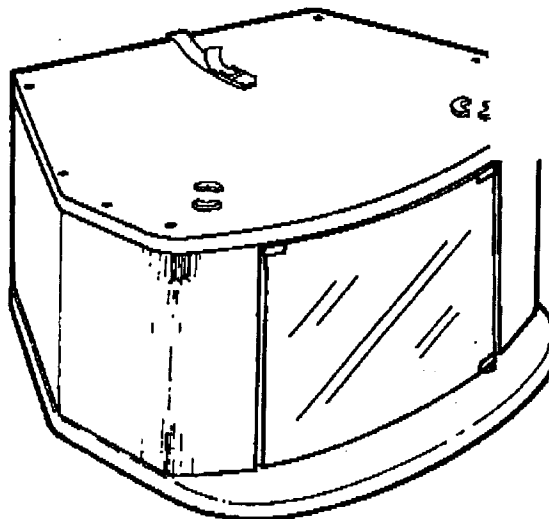
REMARQUES SUR L'ASSEMBLAGE

- Se munir d'un tournevis philips de taille moyenne.
- Monter le support seulement par la méthode indiqué dans la feuille d'instruction.
- Monter le support à proximité de l'emplacement où il va être utilisé.
- Les lettres encadrées des illustrations de chaque étape correspondent aux lettres des éléments de la «LISTE DES ÉLÉMENTS». Pour faciliter le montage, aligner les éléments dans l'ordre d'assemblage.

REMARQUES SUR L'UTILISATION

- Ne pas placer le support près d'une source de chaleur comme un radiateur, ou dans un endroit exposé aux rayons directs du soleil.
- Nettoyer périodiquement le support avec une étoffe douce. Si des marques de doigts, des taches de graisse ou de liquide, etc., sont difficiles à enlever, utiliser une étoffe humectée d'une solution détergente douce. Ne pas utiliser de poudre décapante, de tampon abrasif ou de solvant.

ASSEMBLED STAND/SUPPORT ASSEMBLE



PARTS LIST **MODEL : SU-32XBR3A**
LISTE DES ÉLÉMENTS **MODÈLE : SU-32XBR3A**

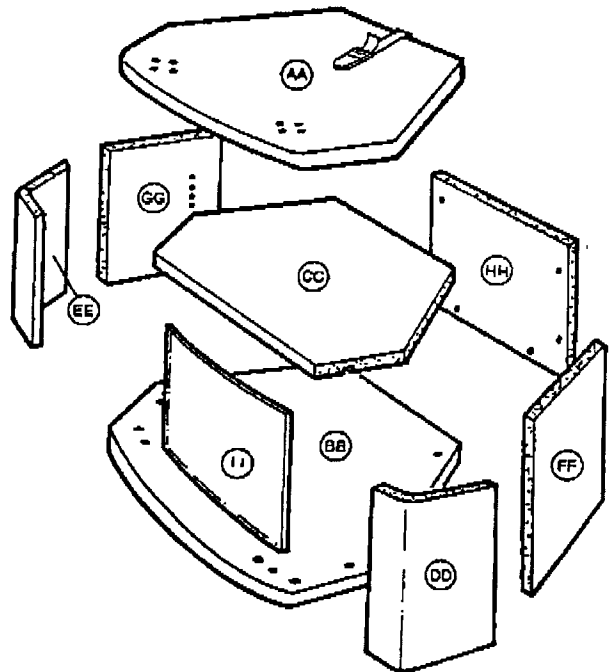
Item Code	Description	Qty	Part No. / Élémt No
AA	TOP BOARD Planche supérieure	1	XW0822
BB	BASE BOARD Planche inférieure	1	XW0828
CC	ADJUSTABLE SHELF Planche réglable	1	XW0827
DD	SIDE FRONT (RIGHT) Cloison extérieure avant (droite)	1	XW0823
EE	SIDE FRONT (LEFT) Cloison extérieure avant (gauche)	1	XW0824
FF	SIDE BACK (RIGHT) Cloison extérieure arrière (droite)	1	XW0825
GG	SIDE BACK (LEFT) Cloison extérieure arrière (gauche)	1	XW0826
HH	BACK PANEL Panneau arrière	1	XW0829
II	CURVED GLASS DOOR Porte vitrée incurvée	1	G0234
A	ALLEN WRENCH Clé coudée	1	M0018
B	METAL TUBE Tube métallique	4	M0019
C	FOOT GUIDE Butée	4	P0088
D	DOWEL Ø 8x30 Cheville Ø 8x30	4	W0092
E	SCREW Ø M3x16 Via Ø M3x16	8	S0034
F	SCREW (HEX. SOCKET HEAD) Vis (à tête hex. an creux)	8	S0035
G	PLATE PAD Renfort de plaque	1	G0095
H	PLUS PLATE Plaque de poussée	1	M0056
I	HINGE Charnière	1	M0025
J	HINGE Charnière	1	M0027
K	BUSHING Mâchon	2	P0010
L	MAGNET Aimant	1	P0011
M	CAM CASTING Moulage de came	8	B0056
N	CAM BOLT Bouillon de came	8	B0004

CUSTOMER SERVICE INFORMATION
(TV stand parts only)

Please examine all packing material before discarding. Shortages can occur by leaving parts in packing material.

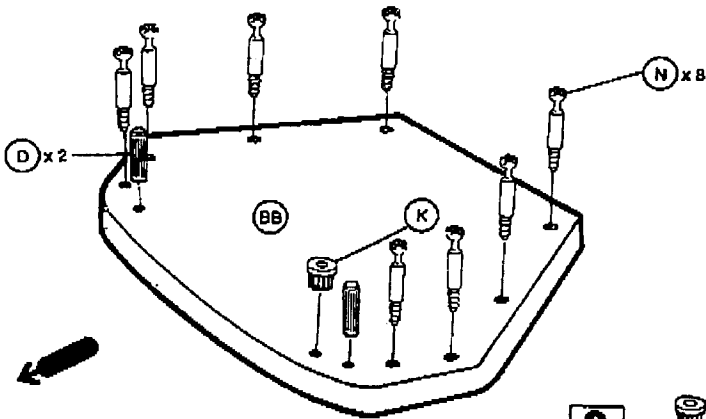
If any parts are missing or damaged, please review the above parts list, and identify the missing or damaged part, and call the telephone number listed below.

1-800-748-4861 for all residents in United States.

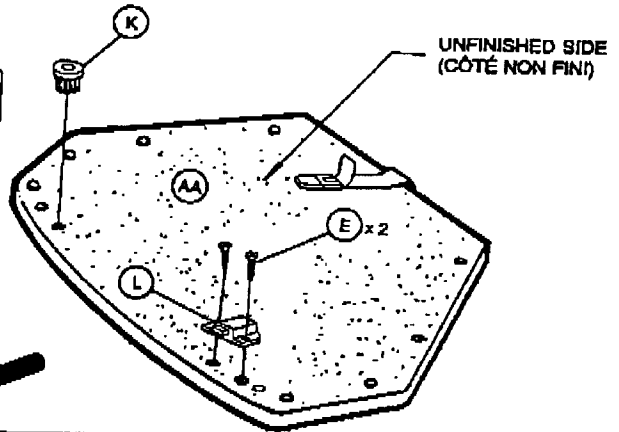


1

← Arrow direction shows front.
La direction de la flèche indique l'avant.

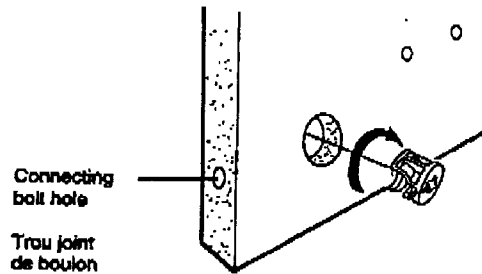
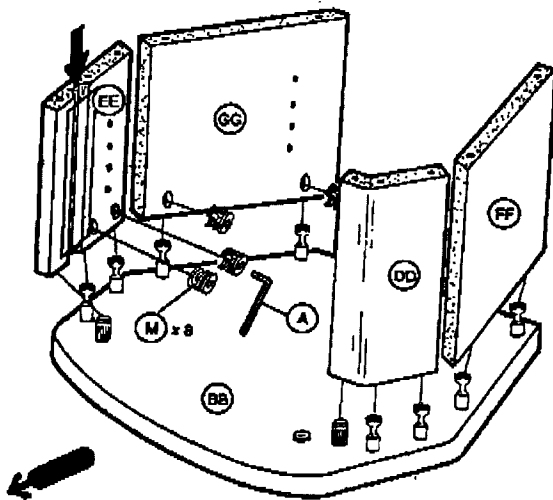


2



3

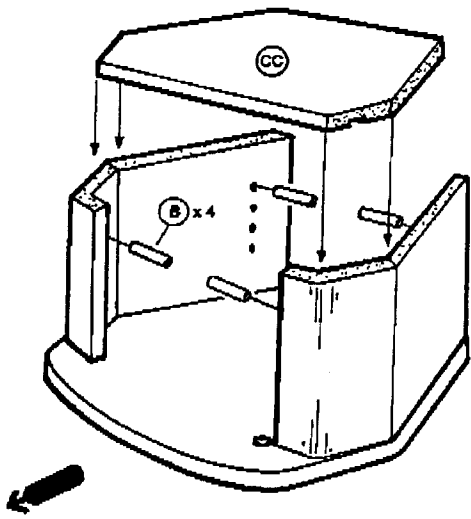
CAUTION : DO NOT PEEL TAPE UNTIL THE SIDE BOARD IS SECURELY MOUNTED TO THE BASE BOARD
 AVERTISSEMENT: NE PAS PELEER LE RUBAN AVANT QUE LA PLANCHE EXTÉRIEURE EST ATTACHÉ SÛREMENT À LA PLANCHE INFÉRIEURE



Insert cam with the arrow mark pointing to the connecting bolt hole and tighten with Allen Wrench.

Insérer la moulage de came au trou joint de boulon comme la direction de la flèche indiquée. Alors serrer avec la clé coudée

4



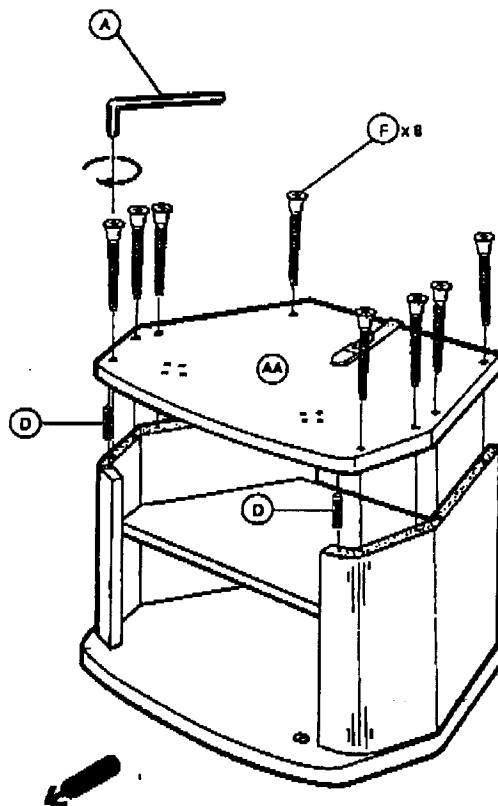
Install the adjustable shelf before the top board is attached.

Installer la planche réglable avant de la planche supérieure est attaché.

Choose the appropriate holes for shelf adjustment depending on the components to be installed.

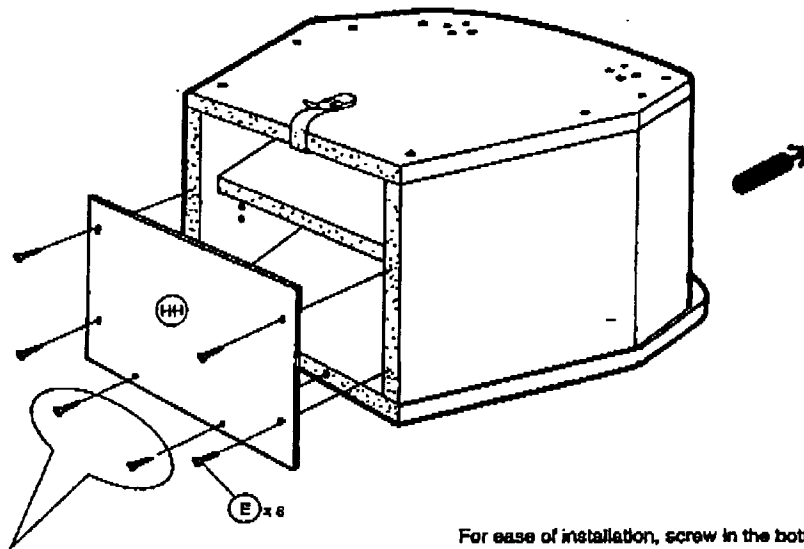
Choisir les trous appropriés en fonction des composants à installer.

5



6

ASSEMBLE THE BACK PANEL WITH THE BLACK FINISH INSIDE THE UNIT.
MONTER LE PANNEAU ARRIÈRE AVEC LE FINI NOIR À L'INTÉRIEUR DU SUPPORT.

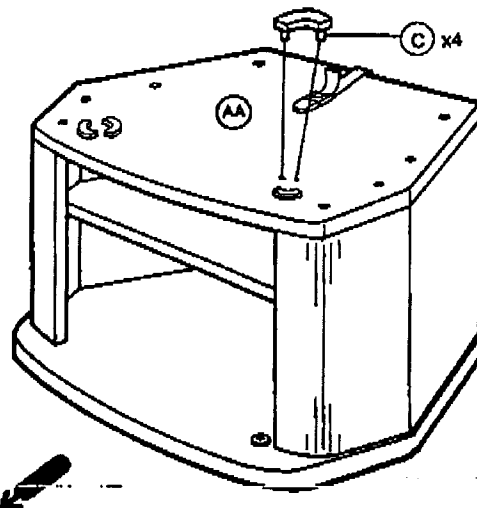


Tighten these two screws first.
Serrer ces deux vis premier.

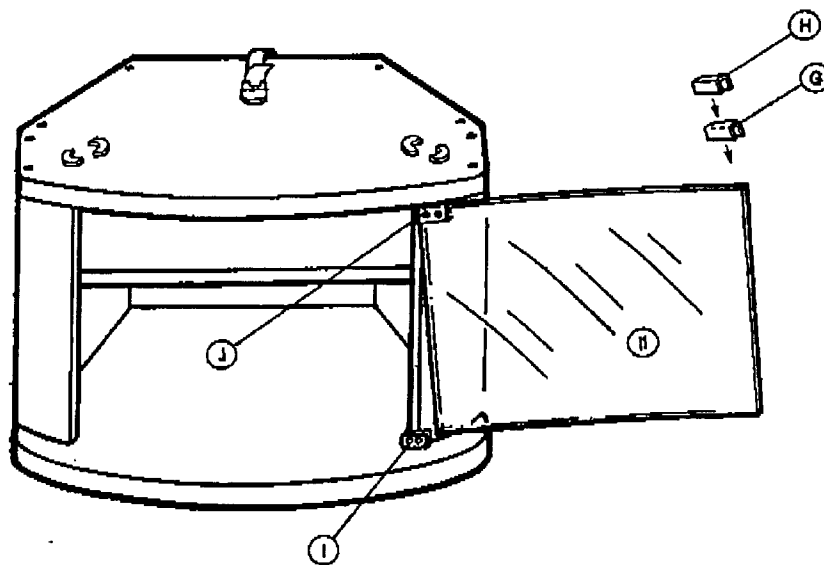
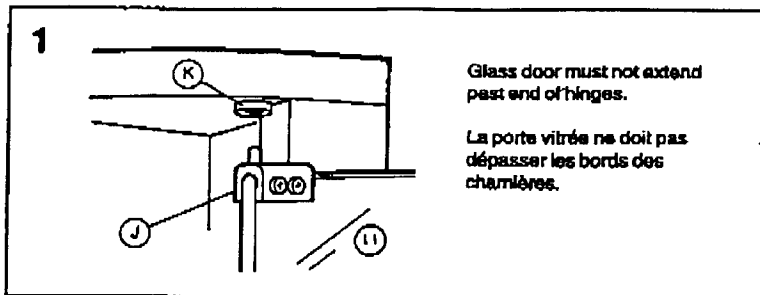
For ease of installation, screw in the bottom two holes first before attempting to screw in the side holes.

Pour l'installation à l'aise, serrer deux vis à fond premier avant d'attenter serrer deux vis à bord.

7



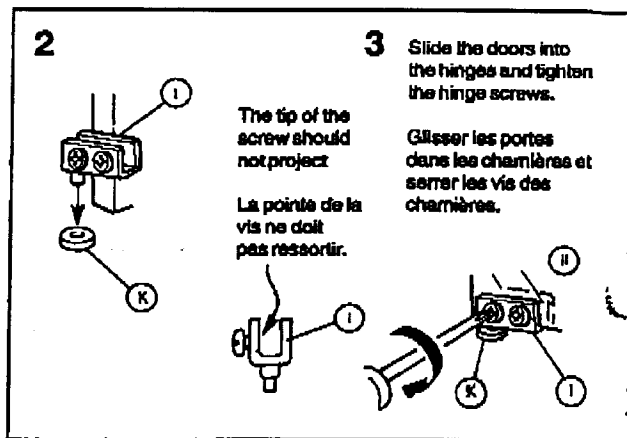
8



---Tempered Glass / Verre de sécurité

The glass panels in this stand are made of tempered glass. Although it is more shock-resistant than ordinary glass, tempered glass may shatter if it receives a sudden shock. Be careful not to drop or scratch the glass.

Les glaces de ce support sont en verre trempé, un matériau plus résistant aux chocs que le verre ordinaire. Cependant, ce verre de sécurité peut se briser s'il reçoit un choc brusque. Bien veiller à ne pas rayer ou faire tomber cette glace.



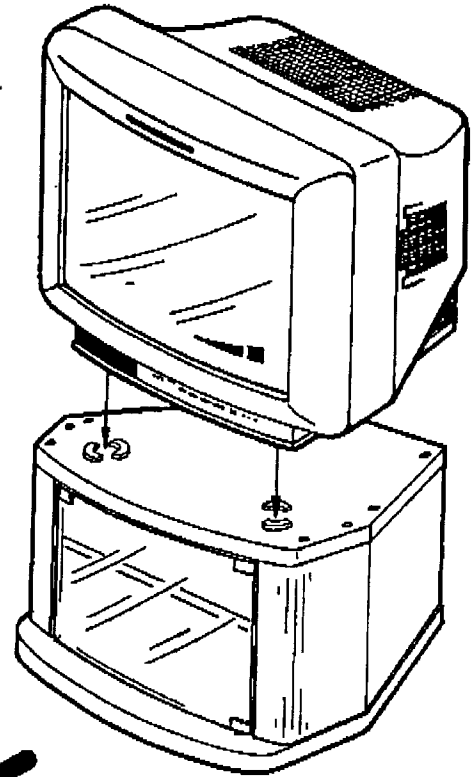
9

INSTALLING THE TV INSTALLATION DU TÉLÉVISEUR

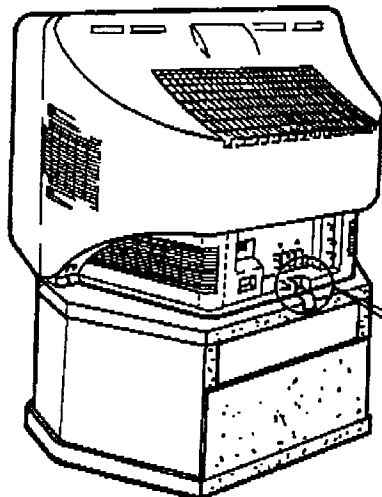
Place the TV so that the feet fit in the guides.

Glisser les pieds du téléviseur dans les parties découpées en arondi.

KV-32XBR25, KV-32XBR35
KV-32XBR26, KV-32XBR36
KV-32XBR37

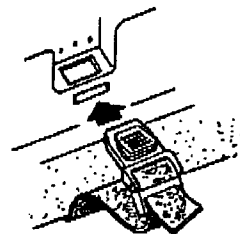


10



① Insert the buckle into the slot in the rear cover of the TV.

Insérer la boucle au rainure dans la couverture arrière d'un téléviseur.



② Tighten the strap by pulling in downward direction.

Serrer la bande par abattre à la direction.

