

SONY	2-650-746-01 (1)
-------------	------------------

ワイドエンドコンバージョンレンズ/テレエンドコンバージョンレンズ Wide End Conversion Lens Tele End Conversion Lens

<p>取扱説明書/Operating Instructions/Mode d’emploi/Bedienungsanleitung/Manual de instrucciones/Gebruiksaanwijzing/Bruksanvisning/Istruzioni per l’uso/Manual de instruções/Инструкция по пользованию/使用説明書/使用说明书/사용설명서/تعليمات التشغيل</p>
<p>取扱い説明書/Operating Instructions/Mode d’emploi/Bedienungsanleitung/Manual de instrucciones/Gebruiksaanwijzing/Bruksanvisning/Istruzioni per l’uso/Manual de instruções/Инструкция по пользованию/使用説明書/使用说明书/사용설명서/تعليمات التشغيل</p>

お買い上げいただきありがとうございます。

△警告 この取扱説明書には、事故を防ぐための重要な注意事項と製品の取り扱いかたを示しています。この**取扱説明書**をよくお読みの上、製品を安全にお使いください。お読みになったあとは、いつでも見られる所に必ず保管してください。

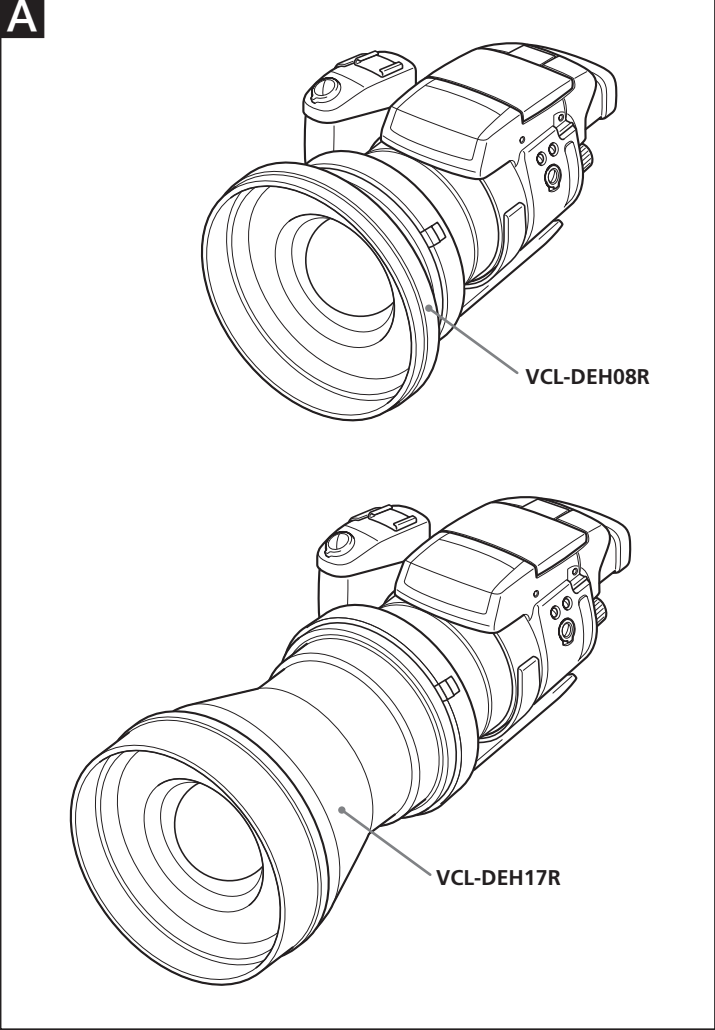
<p>△警告 この取扱説明書には、事故を防ぐための重要な注意事項と製品の取り扱いかたを示しています。この取扱説明書をよくお読みの上、製品を安全にお使いください。お読みになったあとは、いつでも見られる所に必ず保管してください。</p>
<p>△警告 この取扱説明書には、事故を防ぐための重要な注意事項と製品の取り扱いかたを示しています。この取扱説明書をよくお読みの上、製品を安全にお使いください。お読みになったあとは、いつでも見られる所に必ず保管してください。</p>

この取扱説明書には、事故を防ぐための重要な注意事項と製品の取り扱いかたを示しています。この**取扱説明書**をよくお読みの上、製品を安全にお使いください。お読みになったあとは、いつでも見られる所に必ず保管してください。

VCL-DEH08R VCL-DEH17R

©2005 Sony Corporation Printed in Japan

この取扱説明書には、事故を防ぐための重要な注意事項と製品の取り扱いかたを示しています。この**取扱説明書**をよくお読みの上、製品を安全にお使いください。お読みになったあとは、いつでも見られる所に必ず保管してください。



<p>お問い合わせ窓口のご案内</p>	<p>■テクニカルインフォメーションセンター ご使用上での不明な点や技術的なご質問のご相談、および修理受付の窓口です。</p> <p>製品の品質には万全を期しておりますが、万一不具合が生じた場合は、「テクニカルインフォメーションセンター」までご連絡ください。修理に関するご案内をさせていただきます。また修理が必要な場合は、お客様のお宅まで指定宅配にて集荷にうかがいますので、まずお電話ください。</p>
<p>電話のおかけ間違いにご注意ください。</p>	<p>電話： 0564-62-4979 受付時間： 月～金曜日 午前9時～午後8時 土、日曜日、祝日 午前9時～午後5時</p> <p>お電話される際、本機の型名 (VCL-DEH08RまたはVCL-DEH17R) をお知らせください。より迅速な対応が可能になります。</p>

<p>ソニー株式会社 〒141-0001 東京都品川区北品川6-7-35</p>	<p>この説明書は100%古紙再生紙と VOC (揮発性有機化合物)ゼロ植物油型インキを使用しています。</p> <p>Printed on 100% recycled paper using VOC (Volatile Organic Compound)-free vegetable oil based ink.</p>
--	--

http://www.sony.net/

この取扱説明書には、事故を防ぐための重要な注意事項と製品の取り扱いかたを示しています。この**取扱説明書**をよくお読みの上、製品を安全にお使いください。お読みになったあとは、いつでも見られる所に必ず保管してください。

日本語
<p>このコンバージョンレンズは、ソニーのデジタルスチルカメラDSC-R1（以下カメラとする）専用です。VCL-DEH08Rはワイド端のみ、VCL-DEH17Rはテレ端のみでご使用になれます。お使いになる際は、別売りのレンズアダプター（VAD-RA）が必要です。</p>

△警告 安全のために

ソニー製品は、安全に充分配慮されています。しかし、間違った使いかたをすると、人身事故が起きる恐れがあり危険です。事故を防ぐために次のことを必ずお守りください。

- 安全のための注意事項を守る。
- 故障したら使わずに、お買い上げ店、またはテクニカルインフォメーションセンターに修理を依頼する。

△警告 下記の注意事項を守らないと、事故により死亡や大けがの原因となります。

直接太陽を覗かないでください。目をいためたり、失明の原因となることがあります。

レンズの取り付けかた／取りはずしかた

コンバージョンレンズの取り付け／取りはずしの前には、必ず以下を行ってください。

- カメラの電源を切る。
- カメラのマニュアルズームを、手動でワイド側に戻す。
- フィルターやプロテクターをカメラから取りはずす。

コンバージョンレンズの取り付けかた／取りはずしかたについて詳しくは、別売りのレンズアダプター（VAD-RA）の取扱説明書をご覧ください。

<p>ご注意 コンバージョンレンズ、レンズアダプターの取り付け／取りはずしの際には、コンバージョンレンズやカメラが落下しないように充分ご注意ください。</p>
--

使用上のご注意

ワイドエンドコンバージョンレンズ（VCL-DEH08R）をご使用のかたへ

- ワイド端のみでご使用になれます。ご使用中に過度な力で、マニュアルズームをテレ側に回さないでください。破損する恐れがあります。
- ワイドエンドコンバージョンレンズと専用フラッシュ（HVL-F32X/HVL-F1000）を同時にお使いになるときは、フラッシュに同梱のシューアダプターと接続コード（ケーブル）をご使用ください。詳しくはフラッシュの取扱説明書をご覧ください。

テレエンドコンバージョンレンズ（VCL-DEH17R）をご使用のかたへ

- マニュアルズームを手動でテレ側にしてからご使用ください。
- レンズの取りはずしの際には、カメラのマニュアルズームを手動でワイド側に戻してください。

- コンバージョンレンズを装着するときやご使用になる際には、衝撃を与えないようにご注意ください。
- コンバージョンレンズと三脚を同時にお使いになるときは、レンズに衝撃を与えないように充分にご注意ください。
- 保管の際は、必ずレンズにキャップを取り付けてください。
- 湿度の高い場所に長期間置かないでください。カビが発生することがあります。
- カメラにコンバージョンレンズを取り付けたと、コンバージョンレンズ本体を持ってカメラを持ち運ばないでください。

使用上の制限について

- 内蔵フラッシュを使うと発光がさまたげられ、レンズの影が映る（ケラれる）ことがあります。
- コンバージョンレンズを装着しているときはAFイルミネーターをご使用になれません。

結露について

結露とは、コンバージョンレンズを寒い場所から急に暖かい場所へ持ち込んだときなどに、コンバージョンレンズの内側や外側に水滴が付くことです。結露を起こりにくくするためには、一度コンバージョンレンズをポリ袋かバッグなどに入れて、使用する環境の温度になじませてから、取り出してください。

お手入れについて

コンバージョンレンズ表面に付いたホコリは、ブロワーブラシが柔らかい刷毛で取ってください。指紋、その他の汚れは中性洗剤液をしみ込ませた柔らかい布で拭き取ってください。（クリーニングキット KK-LC1／クリーニングクロス KK-CAをおすすめします。）

保証書とアフターサービス

保証書について

- この製品には保証書が添付されていますので、お買い上げ店でお受け取りください。
- 所定事項の記入および記載内容をお確かめの上、大切に保管してください。
- 保証期間は、お買い上げ日より1年間です。

アフターサービスについて

調子が悪いときはまずチェック
この説明書をもう一度ご覧になってお調べください。それでも具合の悪いときは、お買い上げ店、またはテクニカルインフォメーションセンターにご相談ください。

保証期間中の修理は

保証書の記載内容に基づいて修理させていただきます。詳しくは保証書をご覧ください。

保証期間経過後の修理は

修理によって機能が維持できる場合は、ご要望により有料修理させていただきます。

主な仕様		
倍率	VCL-DEH08R	VCL-DEH17R
レンズ構成	0.8倍	1.7倍
外形寸法	2群2枚	3群5枚
最大径	約φ 115 mm	約φ 115 mm
全長	約35 mm	約145 mm
質量（キャップを除く）	約390 g	約950 g
同梱物	コンバージョンレンズ（1）、レンズキャップ（前後各1）、クリーニングポーチ（1）、印刷物一式	

仕様および外観は、改良のため予告なく変更することがありますが、ご了承承ください。

English
<p>The Sony VCL-DEH08R/VCL-DEH17R conversion lens is designed for use with the Sony digital still camera DSC-R1 (referred to below as “camera”). The VCL-DEH08R is for use with a maximum wide-angle position only and the VCL-DEH17R for use with a maximum telephoto position only. To use the conversion lens you also need to purchase a lens adaptor (VAD-RA).</p>

WARNING

Do not directly look at the sun through this lens. Doing so might harm your eyes or cause loss of eyesight.

Attaching/detaching the lens

Always perform the following steps before attaching/detaching the conversion lens.

- Turn off the power of the camera.
- Return the camera’s manual zoom to the wide-angle position.
- Remove any filter or protector from the camera.

For full details of attaching/detaching the conversion lens, refer to the operating instructions of the separately purchased lens adaptor (VAD-RA).

<p>Note Be careful not to drop the conversion lens or camera when attaching/detaching the conversion lens and lens adaptor.</p>
--

Notes on use

When using a wide end conversion lens (VCL-DEH08R)

- The VCL-DEH08R can be used with a maximum wide-angle position only. Do not use excessive force to adjust the manual zoom towards telephoto during use. Doing so may damage the lens.
- When using the wide end conversion lens and a flash (HVL-F32X/HVL-F1000) at the same time, use the shoe adaptor and connecting cord supplied with the flash. For details, refer to the operating instructions of the flash.

When using a tele end conversion lens (VCL-DEH17R)

- Manually adjust the zoom to telephoto before use.
- Return the camera’s manual zoom to the wide-angle position before detaching the lens.

- Be careful not to subject the lens to mechanical shock while attaching it.
- Be careful not to subject the conversion lens to mechanical shock when using the lens and a tripod at the same time.
- Always place the lens caps on the lens when storing.
- Do not keep the lens in a very humid place for a long period of time to prevent mold.
- After attaching the conversion lens, do not carry the camera by holding the conversion lens.

Restrictions on use

- When using the built-in flash, the light may be blocked, causing the lens shadow to appear.
- You cannot use the AF illuminator while the conversion lens is attached to the camera.

Condensation

If your lens is brought directly from a cold place to a warm place, condensation may appear on the lens. To avoid this, place the lens in a plastic bag or something similar. When the air temperature inside the bag reaches the surrounding temperature, take the lens out.

Cleaning the conversion lens

Brush off any dust from the surface of the lens with a blower brush or soft brush. Wipe off fingerprints or other smears with a soft cloth slightly moistened with a mild detergent solution. (Use of the Cleaning Kit KK-LC3 or Cleaning Cloth KK-CA is recommended.)

Specifications		
Magnification	VCL-DEH08R	VCL-DEH17R
Lens structure	0.8	1.7
Dimensions	2 groups, 2 elements	3 groups, 5 elements
Maximum diameter	Approx. ø 115 mm (4 5/8 in.)	Approx. ø 115 mm (4 5/8 in.)
Total length	Approx. 35 mm (1 7/16 in.)	Approx. 145 mm (5 3/4 in.)
Mass (excluding the caps)	Approx. 390 g (13.8 oz.)	Approx. 950 g (2 lb. 2 oz.)
Included items	Conversion lens (1), Lens cap (for the front and back of the lens) (2), Carrying pouch (1), Set of printed documentation	

Design and specifications are subject to change without notice.

Français
<p>Le convertisseur VCL-DEH08R/VCL-DEH17R de Sony est conçu pour être utilisé avec l'appareil photo numérique DSC-R1 de Sony (designé ci-après par le terme « appareil photo »). Le VCL-DEH08R est destiné à être utilisé avec une position grand angle maximum uniquement et le VCL-DEH17R avec une position téléobjectif maximum uniquement. Pour utiliser le convertisseur, vous devez également acheter un adaptateur d'objectif (VAD-RA).</p>

AVERTISSEMENT

Ne regardez pas directement le soleil à travers le convertisseur. Ceci peut causer des lésions visuelles ou entraîner la perte de la vue.

Fixation/retrait du convertisseur
<p>Reportez-vous toujours à la procédure suivante avant de fixer ou de retirer le convertisseur.</p> <ul style="list-style-type: none">Mettez l'appareil photo hors tension. Remettez le zoom manuel de l'appareil photo en position grand angle. Retirez le filtre ou le cache de l'appareil photo. <p>Four obtenir davantage d'informations sur la fixation ou le retrait du convertisseur, reportez-vous au mode d'emploi de l'adaptateur d'objectif acheté séparément (VAD-RA).</p>

<p>Remarque Veillez à ne pas faire tomber le convertisseur ni l'appareil photo lorsque vous fixez ou retirez le convertisseur et l'adaptateur d'objectif.</p>
--

Remarques sur l'utilisation
<p>Lorsque vous utilisez un convertisseur grand angle (VCL-DEH08R)</p> <ul style="list-style-type: none">Le VCL-DEH08R peut être utilisé avec une position grand angle maximum uniquement. N'utilisez pas une force excessive pour régler le zoom manuel vers le téléobjectif en cours d'utilisation. Ceci risque d'endommager le convertisseur. Lors de l'utilisation simultanée du convertisseur grand angle et d'un flash (HVL-F32X/HVL-F1000), utilisez la griffe porte-accessoires et le cordon de raccordement fourni avec le flash. Pour obtenir davantage d'informations, reportez-vous au mode d'emploi du flash. <p>Lorsque vous utilisez un convertisseur téléobjectif (VCL-DEH17R)</p> <ul style="list-style-type: none">Réglez manuellement le zoom sur téléobjectif avant de l'utiliser. Remettez le zoom manuel de l'appareil photo sur la position grand angle avant de retirer le convertisseur.

- Veillez à ne pas soumettre le convertisseur à un choc mécanique lorsque vous le fixez.
- Veillez à ne pas soumettre le convertisseur à un choc mécanique lorsque vous l'utilisez avec un trépied.
- Placez toujours le capuchon sur le convertisseur avant de le ranger.
- Ne laissez pas le convertisseur dans un endroit très humide pendant une période prolongée afin d'éviter la formation de moisissure.
- Après avoir fixé le convertisseur, ne portez pas l'appareil photo par le convertisseur.

Restrictions d'utilisation

- Lors de l'utilisation du flash intégré, la lumière peut être bloquée, ce qui peut projeter l'ombre du convertisseur.
- Vous ne pouvez pas utiliser l'illuminateur AF lorsque le convertisseur est fixé sur l'appareil photo.

Condensation

Si vous portez directement le convertisseur d'un endroit froid dans une pièce chaude, de la condensation peut se déposer sur l'objectif. Pour pallier ce problème, mettez le convertisseur par exemple dans un sac en plastique. Lorsque la température à l'intérieur du sac est identique à la température ambiante, ressortez le convertisseur.

Nettoyage du convertisseur

Enlevez toute poussière de la surface du convertisseur à l'aide d'une brosse soufflante ou d'une brosse douce. Nettoyez également les traces de doigts et autres saletés à l'aide d'un chiffon doux légèrement imbibé d'une solution neutre. (L'utilisation du kit de nettoyage KK-LC3 ou du chiffon de nettoyage KK-CA est recommandée.)

Spécifications		
Grossissement	VCL-DEH08R	VCL-DEH17R
Structure du convertisseur	0,8	1,7
Dimensions	2 groupes, 2 éléments	3 groupes, 5 éléments
Diamètre maximum	environ ø 115 mm (4 5/8 pouces)	environ ø 115 mm (4 5/8 pouces)
Longueur totale	environ 35 mm (1 7/16 pouces)	environ 145 mm (5 3/4 pouces)
Poids (sans les bouchons)	environ 390 g (13,8 onces)	environ 950 g (2 livres 2 onces)
Articles inclus	Convertisseur (1), Capuchon d'objectif (pour l'avant et l'arrière de l'objectif) (2), Etui (1), Jeu de documents imprimés	

La conception et les spécifications sont sujettes à modifications sans préavis.

Deutsch
<p>Der Sony Objektivkonverter VCL-DEH08R/VCL-DEH17R ist für die Sony Digitalkamera DSC-R1 (im Folgenden „Kamera“ genannt) bestimmt. Der VCL-DEH08R ist nur für die maximale Weitwinkelposition und der VCL-DEH17R nur für die maximale Teleposition bestimt. Der Objektivkonverter kann nur zusammen mit dem Objektivadapter VAD-RA verwendet werden.</p>

VORSICHT

Blicken Sie nicht direkt durch das Objektiv in die Sonne. Dies kann zu Verletzungen der Augen oder zu Erblindung führen.

De lens bevestigen/verwijderen

Anbrngen/Abnemen des Objektivconverters
Führen Sie vor dem Anbringen/Abnehmen des Objektivconverters stets die folgenden Schritte aus.

- Schalten Sie die Kamera aus.
- Stellen Sie das manuelle Zoom der Kamera in die Weitwinkelposition.
- Nehmen Sie das Filter oder Schutzfilter von der Kamera ab.

Einzelheiten zum Anbringen/Abnehmen des Objektivconverters entnehmen Sie bitte der Anleitung des getrennt erhältlichen Objektivadapters VAD-RA.

<p>Hinweis Achten Sie beim Anbringen/Abnehmen des Objektivconverters und Objektivadapters sorgfältig darauf, dass der Objektivkonverter oder die Kamera nicht herunterfällt.</p>
<p>Hinweise zum Betrieb Weitwinkelkonverter VCL-DEH08R</p> <ul style="list-style-type: none">Der VCL-DEH08R kann nur in der maximalen Weitwinkelposition verwendet werden. Stellen Sie das manuelle Zoom beim Betrieb nicht mit Gewalt in Richtung Tele. Ansonsten kann das Objektiv beschädigt werden. Wenn Sie das Weitwinkelkonverterobjektiv zusammen mit dem Blitz (HVL-F32X/HVL-F1000) benutzen, verwenden Sie den beim Blitz mitgelieferten Schuhadapter und das Anschlusskabel. Einzelheiten entnehmen Sie bitte der Bedienungsanleitung des Blitzes. <p>Telekonverter VCL-DEH17R</p> <ul style="list-style-type: none">Stellen Sie das manuelle Zoom vor dem Betrieb in die Teleposition. Bevor Sie das Objektiv abnehmen, stellen Sie das manuelle Zoom der Kamera in die Weitwinkelposition zurück.

- Achten Sie beim Anbringen darauf, das Objektiv nirgends anzustoßen.
- Achten Sie sorgfältig darauf, dass das Konverterobjektiv keinen Stößen ausgesetzt wird, wenn Sie gleichzeitig ein Stativ angebracht haben.
- Setzen Sie bei Nichtverwendung stets die Schutzkappen auf das Objektiv.
- Achten Sie darauf, dass das Objektiv nicht über längere Zeit hoher Luftfeuchtigkeit ausgesetzt ist, da sich sonst Schimmel ansetzen kann.
- Wenn der Objektivkonverter angebracht ist, tragen Sie die Kamera nicht am Konverter.

Beschränkungen

- Bei Verwendung des eingebauten Blitzes kann das Objektiv einen Schatten verursachen.
- Wenn das Konverterobjektiv an der Kamera angebracht ist, kann die AF-Leuchte nicht verwendet werden.

Kondensation

Wenn das Objektiv direkt von einem kalten an einen warmen Ort gebracht wird, kann sich Kondenswasser auf dem Objektiv bilden. Um dies zu verhindern, stecken Sie das Objektiv in einen Plastikbeutel o.ä. Wenn die Temperatur im Beutel die Umgebungstemperatur angenommen hat, nehmen Sie das Objektiv heraus.

Reinigen des Objektivconverters

Entfernen Sie Staub mit einem Blasepistoll oder einem sonstigen weichen Pinsel von der Objektivoberfläche. Zum Entfernen von Fingerabdrücken oder Schlieren verwenden Sie ein weiches, leicht mit mildem Haushaltsreiniger angefeuchtetes Tuch. (Wir empfehlen, das Reinigungskit KK-LC3 oder das Reinigungstuch KK-CA zu verwenden.)

Technische Daten		
Vergrößerungsfaktor	VCL-DEH08R	VCL-DEH17R
Aufbau	0,8	1,7
Abmessungen	2 Gruppen, 2 Elemente	3 Gruppen, 5 Elemente
Maximaldurchmesser	Ca. ø 115 mm	Ca. ø 115 mm
Gesamtlänge	Ca. 35 mm	Ca. 145 mm
Gewicht (ausschl. Kappen)	Ca. 390 g	Ca. 950 g
Mitgeliefertes Zubehör	Konverterobjektiv (1), Objektivkappe (für vorne und hinten) (2), Tasche (1), Anleitungen	

Änderungen, die dem technischen Fortschritt dienen, bleiben vorbehalten.

Español
<p>El objetivo de conversión VCL-DEH08R/VCL-DEH17R Sony ha sido diseñado para utilizarse con una cámara digital DSC-R1 Sony (denominada a partir de ahora “cámara”). El VCL-DEH08R es para utilizarse solamente en la posición de gran angular, y el VCL-DEH17R para utilizarse solamente en la posición máxima de telefoto. Para utilizar el objetivo de conversión tendrá que adquirir un adaptador para objetivo (VAD-RA).</p>

ADVERTENCIA

No mire directamente el sol a través de este objetivo. De lo contrario, podría dañar sus ojos o causar una pérdida de su vista.

Fijación/desmontaje del objetivo
<p>Para fijar/desmontar el objetivo, realice siempre los pasos siguientes.</p> <ul style="list-style-type: none">Desconecte la alimentación de la cámara. Devuelva el zoom manual de la cámara a la posición de gran angular. Quite el filtro o el protector que pueda tener la cámara. <p>Con respecto a los detalles sobre la fijación/desmontaje del objetivo de conversión, consulte el manual de instrucciones del adaptador para objetivo adquirido por separado (VAD-RA).</p>
<p>Nota Tenga cuidado de que el objetivo de conversión no se caiga cuando fije/desmonte éste y el adaptador para objetivo.</p>

Notas sobre la utilización
<p>Cuando utilice un objetivo de conversión para gran angular (VCL-DEH08R)</p> <ul style="list-style-type: none">El VCL-DEH08R solamente podrá utilizarse en la posición máxima de gran angular. No ejerza fuerza excesiva para ajustar el zoom manual hacia telefoto durante la utilización. De lo contrario, podría dañar el objetivo. Cuando utilice al mismo tiempo el objetivo para gran angular y un flash (HVL-F32X/HVL-F1000), use el adaptador de zapata y el cable conector suministrado con el flash. Con respecto a los detalles, consulte las instrucciones del flash. <p>Cuando utilice un objetivo de conversión para telefoto (VCL-DEH17R)</p> <ul style="list-style-type: none">Antes de la utilización, ajuste el zoom a telefoto. Antes de desmontar el objetivo, devuelva el zoom manual de la cámara a la posición de gran angular.

- Tenga cuidado de no someter el objetivo a golpes cuando lo desmonte.
- Tenga cuidado de no golpear el objetivo de conversión cuando utilice éste y un trípode al mismo tiempo.
- Antes de guardar el objetivo, colóquelo siempre las tapas.
- No guarde el objetivo en un lugar muy húmedo durante mucho tiempo para evitar que se enmohezca.
- Después de haber fijado el objetivo de conversión, no lleve la cámara sujetándola por dicho objetivo.

Restricciones en la utilización

- Cuando utilice el flash incorporado, la luz puede bloquearse, haciendo que aparezca la sombra del objetivo.
- Usted no podrá utilizar el iluminador de AF cuando el objetivo de conversión esté fijado a la cámara.

Condensación de humedad

Si traslada su objetivo directamente de un lugar frío a otro cálido, es posible que se produzca condensación de humedad en el mismo. Para evitar esto, coloque el objetivo en una bolsa de plástico o algo similar. Cuando la temperatura del aire del interior de la bolsa alcance la ambiental, extraiga el objetivo.

Limpieza del objetivo de conversión

Limpie el polvo de la superficie del objetivo con un cepillo soplador u otro suave. Limpie las huellas dactilares u otras manchas con un paño suave ligeramente humedecido en una solución poco concentrada de detergente. (Se recomienda la utilización de un juego de limpieza KK-LC3 o un paño de limpieza KK-CA.)

Especificaciones		
Ampliación	VCL-DEH08R	VCL-DEH17R
Estructura del objetivo	0,8	1,7
Dimensiones	2 grupos, 2 elementos	3 grupos, 5 elementos
Díametro máximo	Aprox. ø 115 mm	Aprox. ø 115 mm
Longitud total	Aprox. 35 mm	Aprox. 145 mm
Masa (excluyendo las tapas)	Aprox. 390 g	Aprox. 950 g
Elementos incluidos	Objetivo de conversión (1), Tapas del objetivo (tapas frontal y posterior) (2), Funda de transporte (1), Juego de documentación impresa	

El diseño y las especificaciones están sujetos a cambio sin previo aviso.

Nederlands
<p>De Sony VCL-DEH08R/VCL-DEH17R voorzetlens is ontworpen voor gebruik met de digitale camera DSC-R1 van Sony (hierna de “camera” genoemd). De VCL-DEH08R is alleen bedoeld voor gebruik in de maximale groothoekstand en de VCL-DEH17R is alleen bedoeld voor gebruik in de maximale telestand. Als u de voorzetlens wilt gebruiken, moet u ook een lensadapter (VAD-RA) aanschaffen.</p>

WAARSCHUWING

Kijk nooit recht in de zon door deze lens. Direct in de zon kijken kan uw ogen ernstig beschadigen en blindheid veroorzaken.

De lens bevestigen/verwijderen

Voer altijd de volgende procedure uit voordat u de voorzetlens bevestigt/verwijdert.

- Schakel de camera uit.
- Zet de handmatige zoomfunctie van de camera terug in de groothoekstand.
- Verwijder filters of beschermers van de camera.

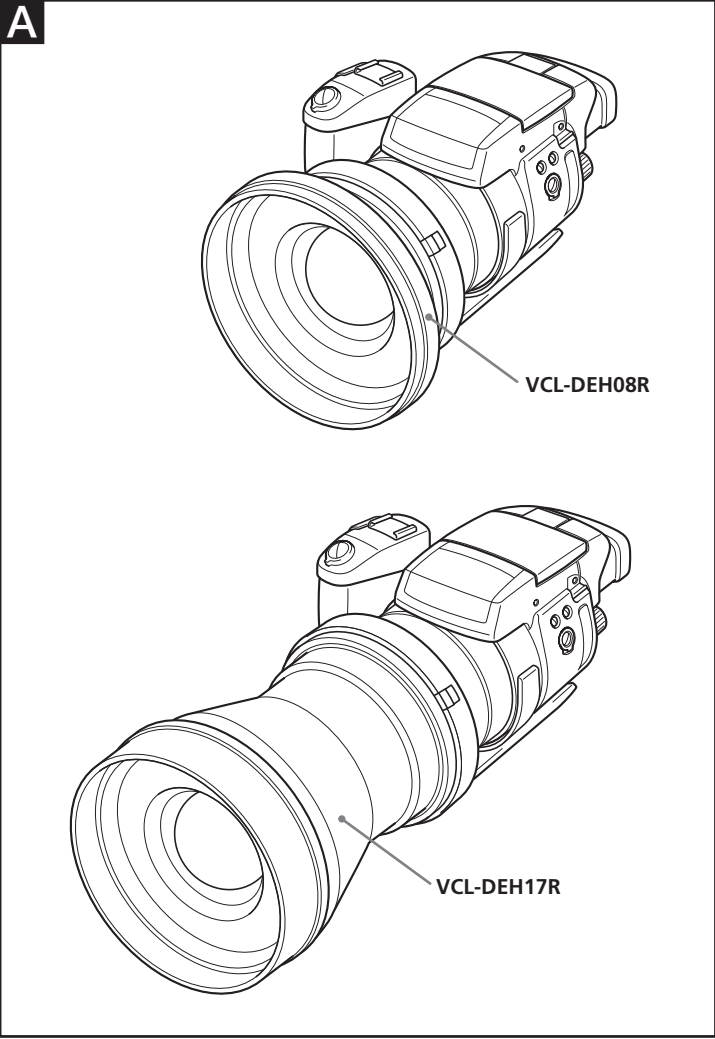
Raadpleeg de gebruiksaanwijzing bij de afzonderlijk aangeschafte lensadapter (VAD-RA) voor meer informatie over het bevestigen/verwijderen van de voorzetlens.

<p>Opmerking Laat de voorzetlens of camera niet vallen wanneer u de voorzetlens en de lensadapter bevestigt/verwijdert.</p>
--

Opmerkingen over het gebruik

Bij gebruik van een groothoekvoorzetlens (VCL-DEH08R)

- De VCL-DEH08R kan alleen worden gebruikt in de maximale groothoekstand. Probeer de handmatige zoomfunctie niet tijdens het gebruik met kracht naar de telestand te verplaatsen.



Svenska
Konversionslinsen Sony VCL-DEH08R /VCL-DEH17R är konstruerad för användning med Sonys digitala stillbildskamera DSC-R1 (kallas hadanefter "kamera"). VCL-DEH08R är bara avsedd för användning i maximalt vidvinkelläge och VCL-DEH17R är bara avsedd för användning i maximalt teleläge. För att kunna använda konversionslinsen måste du också köpa en linsadapter (VAD-RA).

WARNING!

Titta inte direkt på solen genom den här linsen. I så fall kan du skada ögonen vilket i sin tur kan leda till synnedsättning.

Fästa/ta bort linsen

Utifrån alltid följande steg innan du fäster /tar bort konversionslinsen.

- Slå av strömmen till kameran.
- Återställ kamerans manuella zoom till vidvinkelläget.
- Ta bort eventuella filter och skydd från kameran.
- Fullständiga anvisningar om hur du fäster/ tar bort konversionslinsen finns i bruksanvisningen till den linsadapter som säljs separat (VAD-RA).

Obs!
Se upp så att du inte tappar konversionslinsen eller kameran när du fäster eller tar bort konversionslinsen och linsadaptern.

Om användning

När du använder en vidvinkellins (VCL-DEH08R)

- VCL-DEH08R kan bara användas i maximalt vidvinkelläge.
- Ta inte för mycket när du justerar den manuella zoomen mot telefoto under användning. I så fall kan linsen skadas.
- När du använder vidvinkellinsen samtidigt med en blix (HVL-F32X/HVL-F1000) använder du skoadapter och anslutningskabeln som följer med blixten. Mer information finns i bruksanvisningen till blixten.

När du använder en telelins (VCL-DEH17R)

- Justera zoomen manuellt till telefoto innan användning.
- Återställ kamerans manuella zoom till vidvinkelläget innan du tar bort linsen.

- Utsätt inte linsen för mekaniska stötår när du monterar den.
- Se till att du inte utsätter konversionslinsen för mekaniska stötår när du använder linsen samtidigt med ett stativ.
- Förvara alltid linsen med linsskydden påsatta när du inte använder den.
- Förvara inte linsen under någon längre tid där det är fuktigt, eftersom det då finns risk för mögelsbildning.
- När konversionslinsen är monterad på kameran får du inte bära kameran genom att greppa om konversionslinsen.

Begränsningar för användning

- När du använder den inbyggda blixten kan det hända att ljuset blockeras, vilket kan skapa linskuggor.
- Du kan inte använda AF-belysningen när konversionslinsen är monterad på kameran.

Kondensation

Om linsen tas in i värmen direkt från kylan, kan kondensation bildas på linsen. För att undvika detta, kan linsen läggas in en plastpåse eller liknande. När lufttemperaturen inuti påsen blir den samma som den omgivande temperaturen, kan linsen tas ut.

Renngöring av konversionslinsen

Borsta bort eventuellt damm från linsens yta med en blåsborste eller en mjuk borste. Torka bort fingeravtryck och andra fläckar med en mjuk duk, lätt fuktad med ett mild rengöringsmedel. (Du rekommenderas att använda rengöringsatsen Cleaning Kit KK-LC3 eller rengöringsduken Cleaning Cloth KK-CA.)

Tekniska data		
Förstoring	VCL-DEH08R	VCL-DEH17R
Linsstruktur	0,8	1,7
Storlek	2 grupper, 2 element	3 grupper, 5 element
Maximal diameter	Ca. ø 115 mm	Ca. ø 115 mm
Total längd	Ca. 35 mm	Ca. 145 mm
Vikt (exklusive linskydd)	Ca. 390 g	Ca. 950 g
Inkluderade artiklar	Konversionslins (1), Linskydd (för linsens fram och baksida) (2), Påse (1), Uppställning tryckt dokumentation	

Utförande och specifikationer kan ändras utan föregående meddelande.

Italiano
L'obiettivo di conversione VCL-DEH08R /VCL-DEH17R Sony è stato progettato per essere utilizzato con la fotocamera digitale Sony DSC-R1 (definita "fotocamera"). Il modello VCL-DEH08R è stato progettato solo per l'uso nella posizione grandangolare massima e il modello VCL-DEH17R solo per l'uso nella posizione di teleobiettivo massima. Per utilizzare l'obiettivo di conversione, è inoltre necessario acquistare un adattatore per obiettivi (VAD-RA).

AVVERTENZA

Non osservare il sole direttamente attraverso il presente obiettivo. Diversamente, è possibile causare lesioni agli occhi o la perdita della vista.

Applicazione/rimozione dell'obiettivo

Prima di applicare/rimuovere l'obiettivo di conversione, effettuare sempre quanto riportato di seguito.

- Spegnere la fotocamera.
- Riportare lo zoom manuale della fotocamera sulla posizione di grandangolo.
- Rimuovere eventuali filtri o protezioni dalla fotocamera.
- Per ulteriori informazioni sull'applicazione/rimozione dell'obiettivo di conversione, consultare le Istruzioni per l'uso dell'adattatore per obiettivi (VAD-RA) acquistato separatamente.

Nota
Durante l'applicazione/rimozione dell'obiettivo di conversione dell'adattatore per obiettivi, prestare attenzione a non fare cadere l'obiettivo o la fotocamera.

Note sull'uso

Durante l'uso di un obiettivo di conversione grandangolare (VCL-DEH08R)

- Il modello VCL-DEH08R può essere utilizzato solo nella posizione grandangolare massima.
- Durante l'uso, non esercitare eccessiva forza per regolare lo zoom manuale verso la posizione di teleobiettivo. Diversamente, l'obiettivo potrebbe venire danneggiato.
- Se vengono utilizzati contemporaneamente l'obiettivo grandangolare e un flash (HVL-F32X/HVL-F1000), utilizzare l'adattatore per l'attacco e il cavo di collegamento in dotazione con il flash. Per ulteriori informazioni, consultare le istruzioni per l'uso del flash.
- Durante l'uso di un obiettivo di teleconversione (VCL-DEH17R)**
- Prima dell'uso, regolare manualmente lo zoom verso la posizione di teleobiettivo.
- Prima di rimuovere l'obiettivo, riportare lo zoom manuale della fotocamera sulla posizione di grandangolo.

- Prestare attenzione a non esporre l'obiettivo a urti meccanici durante la relativa applicazione.
- Prestare attenzione a non esporre l'obiettivo di conversione a urti meccanici durante il relativo uso insieme ad un treppiede.
- Per il deposito, applicare sempre l'apposito copriobiettivo all'obiettivo.
- Non conservare l'obiettivo in luoghi eccessivamente umidi per periodi prolungati, onde evitare la formazione di muffa.
- Una volta applicato l'obiettivo di conversione, non trasportare la fotocamera afferrandola dall'obiettivo.

Limitazioni d'uso

- Se viene utilizzato il flash incorporato, è possibile che la luce si blocchi causando la ripresa dell'ombra dell'obiettivo.
- Non è possibile utilizzare la luce AF se alla fotocamera è stato applicato l'obiettivo di conversione.

Condensa

Se l'obiettivo viene spostato direttamente da un luogo freddo ad uno caldo, è possibile che sulla sua superficie si formi della condensa. Per evitare tale fenomeno, collocare l'obiettivo in un sacchetto di plastica o simili ed estrarlo quando la temperatura all'interno del sacchetto stesso avrà raggiunto la temperatura ambiente.

Pulizia dell'obiettivo di conversione

Rimuovere l'eventuale polvere dalla superficie dell'obiettivo utilizzando un soffietto o un pennello morbido. Eliminare eventuali impronte o macchie con un panno morbido leggermente inumidito con una soluzione detergente neutra. Si consiglia di utilizzare il kit di pulizia KK-LC3 o il panno di pulizia KK-CA.

Caratteristiche tecniche

Ingrandimento	VCL-DEH08R	VCL-DEH17R
Struttura dell'obiettivo	0,8	1,7
Dimensioni	2 gruppi, 2 elementi	3 gruppi, 5 elementi
Diametro massimo	Circa ø 115 mm	Circa ø 115 mm
Lunhezza totale	Circa 35 mm	Circa 145 mm
Peso (esclusi i copriobiettivi)	Circa 390 g	Circa 950 g
Accessori inclusi	Obiettivo di conversione (1), Copriobiettivo (per le parti anteriore e posteriore dell'obiettivo) (2), Borsa di trasporto (1), Corredo di documentazione stampata	

Il design e le caratteristiche tecniche sono soggetti a modifiche senza preavviso.

Português
A objectiva de conversão VCL-DEH08R /VCL-DEH17R da Sony foi concebida para ser utilizada com a máquina fotográfica digital DSC-R1 da Sony (designada mais adiante por "máquina"). A VCL-DEH08R só pode ser utilizada numa posição de grande angular máxima e a VCL-DEH17R numa posição de telefoto máxima. Para utilizar a objectiva de conversão, também tem de adquirir um adaptador de objectiva (VAD-RA).

AVISO

Não olhe directamente para o sol com esta objectiva. Se o fizer, pode sofrer lesões oculares ou a perda da visão.

Montar/desmontar a objectiva

Antes de montar/desmontar a objectiva de conversão, execute sempre os passos seguintes.

- Desligue a máquina.
- Coloque o zoom manual da máquina na posição de grande angular.
- Retire o filtro ou o protector da máquina.

Para obter informações mais completas sobre como montar/desmontar a objectiva de conversão, consulte o manual de instruções do adaptador de objectiva (VAD-RA) adquirido em separado.

Nota
Tenha cuidado para não deixar cair a objectiva de conversão nem a máquina quando montar/desmontar a objectiva de conversão e o adaptador de objectiva.

Notas acerca da utilização

Quando utilizar uma objectiva de conversão grande angular (VCL-DEH08R)

- A VCL-DEH08R só pode ser utilizada numa posição de grande angular máxima.
- Não faça muita força quando regular o zoom manual para telefoto durante a utilização. Se o fizer, pode danificar a objectiva.
- Se utilizar simultaneamente a objectiva de conversão grande angular e um flash (HVL-F32X/HVL-F1000), use o adaptador da base e o cabo de ligação fornecidos com o flash. Para obter mais informações, consulte o manual de instruções do flash.

Quando utilizar uma objectiva de conversão telefoto (VCL-DEH17R)

- Antes de a utilizar, regule manualmente o zoom para telefoto.
- Coloque o zoom manual da máquina na posição de grande angular antes de desmontar a objectiva.

- Tenha cuidado para não sujeitar a objectiva a choques mecânicos quando a montar.
- Se utilizar simultaneamente a objectiva de conversão e um tripé, tenha cuidado para não a sujeitar a choques mecânicos.
- Coloque as tampas nas objectivas sempre que as guardar.
- Para evitar a formação de bolor, não deixe a objectiva num local muito húmido durante um período prolongado.
- Depois de montar a objectiva de conversão, não transporte a máquina segurando pela objectiva de conversão.

Restrições acerca da utilização

- Se utilizar o flash incorporado, pode tapar a luz fazendo com que apareçam sombras na objectiva.
- Não pode utilizar o iluminador AF com a objectiva de conversão montada na máquina.

Conservação de humidade

Ao transportar a objectiva directamente de um local frio para um local quente, poderá ocorrer condensação de humidade na objectiva. Para evitar que isto ocorra, coloque a objectiva num saco plástico ou algo similar. Quando a temperatura do ar contido no saco plástico atingir a temperatura ambiente, retire a objectiva do saco plástico.

Limpeza da objectiva de conversão

Limpe o pó da superfície da objectiva com um soprador ou uma escova macia. Limpe as dedadas ou outras manchas com um panno macio ligeiramente humedecido numa solução de detergente suave. (Recomenda-se a utilização do kit de limpeza KK-LC3 ou do pano de limpeza KK-CA.)

Especificações		
Ampliação	VCL-DEH08R	VCL-DEH17R
Estrutura da objectiva	0,8	1,7
Dimensões	2 grupos, 2 elementos	3 grupos, 5 elementos
Diamtro máximo	Aprox. ø 115 mm	Aprox. ø 115 mm
Comprimento total	Aprox. 35 mm	Aprox. 145 mm
Peso (sem as tampas)	Aprox. 390 g	Aprox. 950 g
Itens incluídos	Objectiva de conversão (1), Tampa da objectiva (nas partes da frente e de trás da objectiva) (2), Bolsa de transporte (1), Documentos impressos	

O design e as especificações estão sujeitos a alterações sem aviso prévio.

Konversionslinnй объектив VCL-DEH08R/VCL-DEH17R фирмы Sony предназначается для пользования вместе с цифровой фотокамерой DSC-R1 фирмы Sony (далее по тексту - "фотокамера"). Объектив VCL/DEH08R применяется только в максимальном положении широкоугольной съемки, а VCL-DEH17R – только в максимальном положении телефотоъемки. При использовании конверсионного объектива нужно сочетать его с адаптером (VAD-RA).

ПРЕДУПРЕЖДЕНИЕ

Не смотрите на солнце через этот объектив.

Необлюдение этого указания может привести к повреждению глаза или потере зрения.

Прикрепление/отсоединение объектива

Перед прикреплением/отсоединением конверсионного объектива обязательно надо выполнять следующие операции:

- Выключить питание фотокамеры.
- Вручную вернуть трансфокацию фотокамеры в широкоугольное положение.
- Снять любой фильтр или защитную насадку с фотокамеры.
- Более подробную информацию о прикреплении/отсоединении конверсионного объектива вы можете получить в отдельном руководстве к его адаптеру (VAD-RA).

Примечание
Надо быть осторожны, чтобы конверсионный объектив или фотокамера не упала при прикреплении/отсоединении объектива и его адаптера.

Примечания по пользованию

- При применении широкоугольного объектива (VCL-DEH08R)**
- Объектив VCL-DEH08R применяется только в максимальном положении широкоугольной съемки.
- Не следует приложить чрезмерное усилие при ручной трансфокации в сторону телефотоъемки. В противном случае может происходить повреждение объектива.
- В случае одновременного использования широкоугольного конверсионного объектива с вспышкой (HVL-F32X/HVL-F1000) следует использовать адаптерный башмак и соединительный шнур, поставляемый в комплекте с вспышкой. Подробнее об этом смотрите отдельное руководство к вспышке.
- При применении телефотоконверсионного объектива (VCL-DEH17R)**
- Перед съемкой отрегулируйте трансфокацию в положение телефотоъемки.
- Перед отсоединением объектива возвратите вручную трансфокацию фотокамеры в широкоугольное положение.

- При прикреплении объектива надо соблюдать осторожность, чтобы не нанести механических ударов к нему.
- При использовании объектива вместе с треножкой надо быть осторожны, чтобы не нанести конверсионному объективу механические удары.
- При хранении объектива обязательно надо посадить крышку на него.
- Не следует хранить объектив в чрезмерно влажных местах в течение длительного срока.
- После приклепления конверсионного объектива не следует переносить его, захватывая за прикрепленный объектив.

Ограничения по пользованию

- При применении встроенной лампы-вспышки может происходить блокировка света, с появлением тени от объектива.
- При прикреплении конверсионного объектива к фотокамере невозможно использовать осветлитель AF.

Конденсация влаги

Если объектив перенесен из холодного места в теплое, то на объективе может произойти конденсация влаги. Во избежание этого поместите объектив в пластиковый пакет или т.п. Когда температура воздуха внутри пакета достигнет температуры окружающего воздуха, извлеките объектив.

Очистка конверсионного объектива

Очистите поверхность объектива от всякого рода пыли и грязи при помощи щетки с мягкой или мягкой щети. Отпечатаки пальцев и др. грязные пятна вытирайте с помощью мягкой ветоши, слегка смоченной слабым нейтральным моющим раствором. (Рекомендуется использовать очистительный комплект (KK-LC3 или очистительную ветошь KK-CA).

Технические характеристики		
Увеличение	VCL-DEH08R	VCL-DEH17R
Конструкция объектива	0,8	1,7
Габариты	2 группы, 2 элемента	3 группы, 5 элементов
Наибольший диаметр		
Общая длина	Приблиз. ø 115 мм	Приблиз. ø 115 мм
Масса (за исключением крышек)	Приблиз. 35 мм	Приблиз. 145 мм
	Приблиз. 390 г	Приблиз. 950 г
Комплектность поставки		

Конструкция и технические характеристики могут быть изменены без предварительного уведомления.

Изготовитель: Сони Корпорейшн
Адрес: 6-7-35 Киташинагава, Шинагава-ку, Токио 141-0001, Япония
Страна-производитель: Япония

中文（繁）
Sony VCL-DEH08R /VCL-DEH17R 轉換鏡頭專為使用 Sony 數碼相機 DSC-R1（以下簡稱“相機”）而設計。 VCL-DEH08R 僅用於最大廣角位置，VCL-DEH17R 僅用於最大遠攝位置。 要使用轉換鏡頭，您還需購轉換鏡頭轉接環（VAD-RA）。
警告
請勿透過鏡頭直視太陽。 否則可能會傷害眼睛或造成視力喪失。

安裝 / 拆卸鏡頭

安裝 / 拆卸轉換鏡頭前，應始終執行以下步驟：

- 關閉相機的電源。
- 將相機的手動變焦返回到廣角位置。
- 從相機上拆下所有的遮光鏡或保護鏡。
- 有關安裝/拆卸轉換鏡頭的詳細內容，請參閱鏡頭轉接環（VAD-RA）（另行購置）的使用說明書。

注意
安裝或拆卸轉換鏡頭和鏡頭轉接環時，應小心操作，切勿摔落轉換鏡頭或相機。

使用注意事項

使用廣角轉換鏡頭（VCL-DEH08R）時

- VCL-DEH08R 僅用於最大廣角位置。
- 使用時，請勿過度用力手動調整遠攝變焦，否則會損壞鏡頭。
- 若要同時使用廣角轉換鏡頭和閃光燈（HVL-F32X/HVL-F1000），請使用閃光燈隨附的熱靴轉接器和連接線。詳情請參閱閃光燈的使用說明書。

使用遠攝轉換鏡頭（VCL-DEH17R）時

- 使用前，請手動調至遠攝變焦。
- 拆卸鏡頭前，請將相機的手動變焦調回到廣角位置。

- 安裝鏡頭時，小心勿使鏡頭受到機械撞擊。
- 同時使用鏡頭和三角架時，小心勿使轉換鏡頭受到機械撞擊。
- 存放時，應始終將鏡頭蓋裝在鏡頭上。
- 請勿長時間將鏡頭置於非常潮濕的地方，以防鏡頭發霉。
- 安裝轉換鏡頭後，請勿握任轉換鏡頭提拿相機。

使用上的限制

- 使用內置閃光燈時，光線可能會被遮擋，從而造成鏡頭陰影。
- 當相機上裝有轉換鏡頭時，不能使用 AF（自動對焦）照明系統。

濕氣凝結

如果直接將鏡頭從寒冷處帶到溫暖處，濕氣可能會凝結在鏡頭上。要避免濕氣凝結，請將鏡頭放入塑料袋或類似的物品中。當袋內的空氣溫度達到周圍環境的溫度時，再將鏡頭取出。

清潔轉換鏡頭

用吹氣刷或軟刷拂去鏡頭表面上的灰塵。用蘸有少許中性洗滌劑的軟布擦去指紋或其他印跡。（建議使用清潔工具包 KK-LC3 或清潔布 KK-CA。）

規格		
放大率	VCL-DEH08R	VCL-DEH17R
鏡頭結構	0,8	1,7
尺寸	2組，2片	3組，5片
最大直徑	約 ø 115 mm	約 ø 115 mm
總長度	約 35 mm	約 145 mm
質量（不包括鏡頭蓋）	約 390 g	約 950 g
所售物品	轉換鏡頭 (1)，鏡頭蓋（裝於鏡頭前後部）(2)，攜帶包 (1)，成套印刷文件	

設計和規格如有變更，恕不另行通知。

中文（簡）

Sony VCL-DEH08R/VCL-DEH17R 转换镜头专为使用 Sony 数码相机 DSC-R1（以下简称“相机”）而设计。 VCL-DEH08R 仅用于最大广角位置，VCL-DEH17R 仅用于最大远摄位置。 要使用转换镜头，您还需购买镜头转接环（VAD-RA）。

警告
请勿透过镜头直视太阳。 否则可能会伤害眼睛或造成视力丧失。

安裝 / 拆卸鏡頭

安裝 / 拆卸轉換鏡頭前，應始終執行以下步驟：

- 關閉相機的電源。
- 將相機的手動變焦返回到廣角位置。
- 從相機上拆下所有的遮光鏡或保護鏡。
- 有關安裝/拆卸轉換鏡頭的詳細內容，請參閱鏡頭轉接環（VAD-RA）（另行購置）的使用說明書。

注意
安裝或拆卸轉換鏡頭和鏡頭轉接環時，應小心操作，切勿摔落轉換鏡頭或相機。

使用注意事項

使用廣角轉換鏡頭（VCL-DEH08R）時

- VCL-DEH08R 僅用於最大廣角位置。
- 使用時，請勿過度用力手動調整遠攝變焦，否則會損壞鏡頭。
- 若要同時使用廣角轉換鏡頭和閃光燈（HVL-F32X/HVL-F1000），請使用閃光燈隨附的熱靴轉接器和連接線。詳情請參閱閃光燈的使用說明書。

使用遠攝轉換鏡頭（VCL-DEH17R）時

- 使用前，請手動調至遠攝變焦。
- 拆卸鏡頭前，請將相機的手動變焦調回到廣角位置。

- 安裝鏡頭時，小心勿使鏡頭受到機械撞擊。
- 同時使用鏡頭和三角架時，小心勿使轉換鏡頭受到機械撞擊。
- 存放時，應始終將鏡頭蓋裝在鏡頭上。
- 請勿長時間將鏡頭置於非常潮濕的地方，以防鏡頭發霉。
- 安裝轉換鏡頭後，請勿握任轉換鏡頭提拿相機。

使用上的限制

- 使用內置閃光燈時，光線可能會被遮擋，從而造成鏡頭陰影。
- 當相機上裝有轉換鏡頭時，不能使用 AF（自動對焦）照明系統。

結露

如果直接將鏡頭從寒冷處帶到溫暖處，濕氣可能會凝結在鏡頭上。要避免結露，請將鏡頭放入塑料袋或類似的物品中。當袋內的空氣溫度達到周圍環境的溫度時，再將鏡頭取出。

清潔轉換鏡頭

用吹氣刷或軟刷拂去鏡頭表面上的灰塵。用蘸有少許中性洗滌劑的軟布擦去指紋或其他印迹。（建議使用清潔工具包 KK-LC3 或潔布 KK-CA。）

規格		
放大率	VCL-DEH08R	VCL-DEH17R
鏡頭結構	0,8	1,7
尺寸	2組，2片	3組，5片
最大直徑	約 ø 115 mm	約 ø 115 mm
總長度	約 35 mm	約 145 mm
質量（不包括鏡頭蓋）	約 390 g	約 950 g
所含物品	轉換鏡頭 (1)，鏡頭蓋（裝于鏡頭前後部）(2)，攜帶包 (1)，成套印刷文件	

设计和规格如有变更，恕不另行通知。

한국어
Sony VCL-DEH08R /VCL-DEH17R 컨버전 렌즈는 Sony 디지털 스틸 카메라 DSC-R1 (이하 "카메라"라 함)을 씀니다. VCL-DEH08R은 최대 광각위치 전용이고 VCL-DEH17R은 최대 망원위치 전용입니다. 컨버전 렌즈를 사용하려면 렌즈 어댑터 (VAD-RA)도 구입하여 주십시오.
경고
렌즈를 통해서 직접 태양을 보지 마십시오. 눈을 다치거나 시력이 저하될 염려가 있습니다.

렌즈의 장착/분리

컨버전 렌즈를 장착/분리하기 전에 반드시 다음의 순서에 따라 주십시오.

- 디지털 전원을 끄니다.
- 카메라의 수동 줌을 광각 위치로 되돌려 놓습니다.
- 카메라에서 렌터나 프로텍터를 모두 분리합니다.

컨