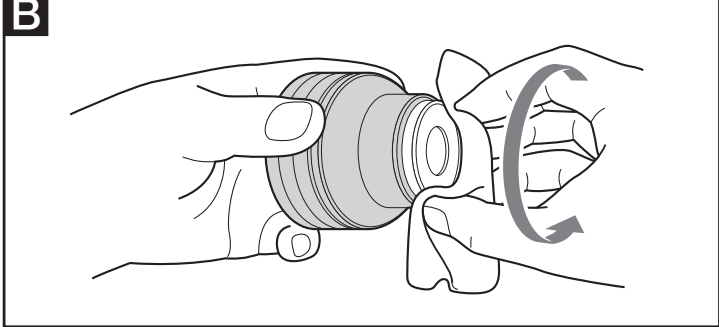
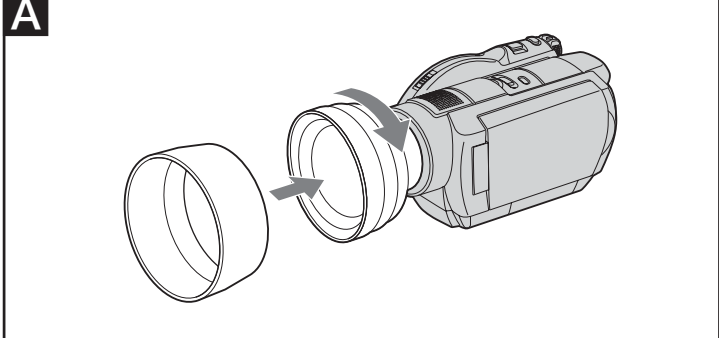


<div><div><div><div><div></div><div>Fästa linsen</div></div><div><div></div><div>Applicazione dell'obiettivo</div></div></div><div><div><div></div><div>Montar a objetiva</div></div><div><div></div><div>Прикрепление объектива</div></div></div><div><div><div></div><div>取下筒</div></div><div><div></div><div>取下時</div></div></div><div><div><div></div><div>렌즈 장착</div></div><div><div></div><div>تثبيت العدسة</div></div></div></div></div>



Svenska

Denna Sony VCL-HG0737C/HG1737C vidvinkel-lins/teleslin är avsedd att användas med en Sony videokamera (härefter benämnd "kamera") vars filterdiameter är 37 mm.

Linsen måste ha samma diameter som kamerafiltrat för att kunna sättas på.

WARNING!

Titta inte direkt in i solen genom denna lins.

Det kan skada ögonen eller orsaka synförlust.

Att tänka på när du tar bort MC-skyddet

Du tar bort MC-skyddet genom att lägga en mjuk duk över skyddet och sedan försiktigt skriva av det. (se illustration **[B]**).

Var försiktig så att du inte tappar linsen. Den kan skadas.

Ovarsam hantering kan leda till oväntade skador.

Innan linsen fåsts

Ta först loss motljustskyddet med linslocket, MC-skyddet eller filtret och fåst därefter linsen på kameran.

Anmärkningar gällande bruk

- Bruk av filter när linsen är påsatt rekommenderas inte.
- Ta av linsen vid transport.
- Var noga med att inte utsätta linsen för mekaniska stötar då den sätts på.
- Sätt alltid på linsstydden vid förvaring.
- Linsen ska inte ligga på ett mycket fuktigt ställe en längre tid för att undvika att mögel bildas.
- Var försiktig när kameran ställs på ett brett eller annat plan underlag med konvertern monterad. Beroende på vilken kameramodel som används, kan själva kameran bli ostadig.
- När linsen är monterad på vissa kameror, kan tyngden hos linsen göra det omöjligt att hålla linsdelen stabil. Vi rekommenderar användning av ett stativ eller att stödja linsdelen med vänster hand.
- Fastän skärpan har förbättrats avsevärt jämfört med Sonys standardlinse, är skärpan i kanterna något sämre än i mitten.
- När kameran används med autofokusfunktionen, kan det hända att bilden inte är i fokus beroende på vilken typ av kamera som används. Om detta skulle inträffa, justera fokus manuellt.
- När kamerans PROGRAM AE används, fungerar inte autofokus för en del lågeväsl. Ställ i så fall in fokus manuellt.
- Det går inte att ställa in fokus när fokussomkopplaren är inställd på oändlighetsläget.
- Håll inte i kameran endast i den påsatta linsen.

När vidvinkellinsen VCL-HG0737C används

- När vidvinkellinsen används med en bläxt, kan det hända att en del av skärmen blir mörk i vidvinkeläget. Om detta skulle inträffa, justera zoomen tills effekten försvinner.
- När vidvinkellinsen används i teledäget, kan det hända att bilden inte är i fokus. Om detta skulle inträffa, justera zoomen mot vidvinkeläget tills bilden är i fokus.

När teleslinsen VCL-HG1737C används

- Använd det medföljande "skyddet mot linsöverstrålning om solreflexer skulle kunna inträffa under filmning utomhus (Se illustration **[A]**).
- "Skyddet mot linsöverstrålning" är specialgjort för VCL-HG1737C.
- Medföljer endast VCL-HG1737C.
- När teleslinsen används i vidvinkeläget, blir ytterkanterna av skärmen mörka. Justera zoomen tills effekten försvinner.

Begränsningar för användning

Beroende på vilken kamera som används:

- Den inbyggda blikten kan inte användas. Stäng av blikten före användning.
- Det går inte att använda funktioner som NightShot, NightShot plus, Hologram AF, NightFraming och infraröd fjärrkontroll.

Kondensation

Om linsen tas in i värmen direkt från kylan, kan kondensation bildas på linsen. För att undvika detta, kan linsen läggas i en plastpåse eller liknande. När lufttemperaturen inuti påsen blir den samma som den omgivande temperaturen, kan linsen tas ut.

Rengöring av linsen

Borsta av damm från linsens yta med en blåsborste eller mjuk borste. Torka bort fingeravtryck eller andra slags fläckar med en mjuk trasa som fuktats lätt med en mild diskmedelslösning. (Användning av rengöringsatsen KK-LC3 rekommenderas.)

Italiano

Questa lente di conversione tele/ grandangolare Sony VCL-HG0737C/HG1737C è stata realizzata per l'utilizzo a bordo di una videocamera Sony (d'ora in avanti semplicemente definita "videocamera") provvista di filtro di diametro da 37 mm. Per poterla montare sulla videocamera, essa deve pertanto avere lo stesso diametro del filtro.

ATTENZIONE

Non osservate il sole direttamente attraverso questa lente.

Ciò potrebbe infatti causare lesioni agli occhi o la perdita della vista.

Cautela durante la rimozione della protezione MC

Per rimuovere la protezione MC applicata all'obiettivo di conversione copritela con un panno morbido e quindi svitatela delicatamente. (Vedere l'illustrazione **[B]**.)

Fate attenzione a non ferirsi lasciando cadere la lente.

La mancanza di cautela potrebbe causare lesioni alla persona.

Prima di applicare la lente di conversione

Innanzitutto rimuovete il paraluce ed il copriobiettivo, la protezione MC o il filtro e quindi applicate l'obiettivo di conversione alla videocamera.

Note riguardanti l'impiego

- Non si raccomanda l'utilizzo di un filtro mentre la lente di conversione è installata sulla videocamera.
- Quando trasportate la videocamera mantenete la lente di conversione disinntallata.
- Durante l'installazione fate attenzione a non sottoporre ad urti la lente.
- Durante la conservazione mantenete sempre applicato il cappuccio alla lente.
- Per prevenire la formazione di muffa evitate di conservare a lungo la lente in luoghi molto umidi.
- Prestate attenzione quando appoggiate la videocamera su un tavolo od una superficie piatta mentre è installata la lente di conversione. A seconda del modello di videocamera, infatti, essa potrebbe assumere una posizione instabile.
- Su alcune videocamere potrebbe risultare difficoltoso fissare in posizione la lente di conversione a causa del proprio peso. Si raccomandiamo pertanto di utilizzare un treppiede oppure di sostenere la parte della lente con la mano sinistra.
- Sebbene la risoluzione sia stata considerevolmente aumentata rispetto alle lenti di conversione standard di Sony, la risoluzione periferica è lievemente inferiore rispetto a quella centrale.
- Durante l'utilizzo della videocamera con la funzione di messa a fuoco automatica, dipendentemente dal modello della videocamera stessa l'immagine potrebbe apparire sfocata. In tal caso si consiglia di regolare la messa a fuoco manualmente.
- In alcune modalità la messa a fuoco automatica non funziona quando si imposta la videocamera su PROGRAM AE. In tal caso è necessario regolare la messa a fuoco manualmente.
- Non è possibile mettere a fuoco quando il selettore di messa a fuoco si trova su infinito.
- Quando è installata, non afferrate la videocamera unicamente per la lente.

Impiego della lente di conversione grandangolare VCL-HG0737C

- Durante l'utilizzo della lente di conversione grandangolare con il flash, nella posizione grandangolare una parte dell'immagine potrebbe apparire scura. In tal caso si consiglia di regolare lo zoom sino a quando l'effetto scompare.
- Durante l'utilizzo della lente di conversione grandangolare alla massima posizione tele, l'immagine potrebbe apparire sfocata. In tal caso si consiglia di regolare lo zoom verso la posizione grandangolare sino a quando l'immagine appare a fuoco.

Impiego della lente di conversione tele VCL-HG1737C

- Durante le riprese all'esterno, in presenza di riflessi solari si consiglia di utilizzare il "paraluce antibagliore fornito in dotazione. (Vedere l'illustrazione **[A]**.)

* Il paraluce antibagliore è stato esclusivamente concepito per la VCL-HG1737C.

Esso viene quindi fornito esclusivamente con la VCL-HG1737C.

- Quando si impiega la lente di conversione tele in posizione grandangolare, le aree periferiche dell'immagine di scuriscono. In tal caso regolate lo zoom sino allo scomparire dell'effetto.

Limitazioni d'impiego

A seconda del tipo di videocamera:

- Non è possibile utilizzare il flash incorporato. Prima dell'impiego della videocamera la funzione flash deve pertanto essere disabilitata.
- Non è possibile utilizzare funzioni quali NightShot, NightShot plus, Hologram AF, NightFraming e telecomando all'infrarosso.

Condensa

Spontandola repentinamente da un luogo freddo ad uno caldo, sulla lente potrebbe formarsi della condensa. Per evitare questo fenomeno collocare la lente in un sacchetto di plastica o in un corpo analogo. Essa potrà quindi essere estratta una volta che la temperatura dell'aria all'interno del sacchetto ha raggiunto la nuova temperatura ambiente.

Pulizia della lente di conversione

Per rimuovere dalla superficie della lente qualsiasi traccia di polvere, fate utilizzo di un soffiatore a pennello o di un pennello morbido.

Per rimuovere le impronte digitali od altre macchie impiegate un panno morbido lievemente inumidito con una soluzione detergente blanda. (Si raccomanda l'utilizzo del kit di pulizia KK-LC3.)

Português

Esta objetiva de conversão grande angular/ telefoto VCL-HG0737C/HG1737C da Sony é destinada para ser utilizada com videocâmaras da Sony (referidas abaixo como "câmaras") que possuem filtro de 37 mm de diâmetro. A objetiva de conversão deverá possuir o mesmo diâmetro que o filtro da câmara para poder ser acoplada.

ADVERTÊNCIA

Não olhe diretamente o sol com esta objetiva.

Se o fizer, poderá lesar os olhos ou provocar a perda da visão.

Cuidados a ter quando desmontar o protector MC

Para retirar o protector montado na objetiva de conversão etc., coloque um pano macio sobre o protector MC e desenrosque-o lentamente. (Veja a ilustração **[B]**.) Para evitar ferimentos, tenha cuidado para não deixar cair a objetiva. A falta de cuidado no seu manuseamento pode provocar lesões.

Antes de acoplar a objetiva de conversão

Primeiro remova o pára-sol de objetiva junto com a tampa, o protector MC ou o filtro e, então, acople a objetiva na câmara.

Notas acerca da utilização

- Não recomendamos o uso de um filtro quando houver uma objetiva de conversão acoplada.
- Remova a objetiva de conversão quando for transportá-la.
- Durante a colocação da objetiva, tome cuidado para não sujeitá-la a choques mecânicos.
- Coloque as lmpas nas objetivas sempre que for guardá-las.
- Para evitar a formação de bolor, não deixe a objetiva num local muito húmido durante um período prolongado.
- Tome cuidado quando for colocar a câmara sobre uma mesa ou qualquer outra superfície plana com a objetiva de conversão instalada. Conforme o modelo da câmara, o corpo da câmara pode apresentar instabilidade.
- Quando se instala a objetiva de conversão em algumas câmaras, o peso da objetiva pode dificultar a fixação da objetiva. Neste caso, recomendamos o uso de um tripé ou apoiar a parte da objetiva com a mão esquerda.
- Apesar do grande aperfeiçoamento que houve na resolução das objetivas comparado com as resoluções das objetivas convencionais da Sony, a resolução da área periferica da objetiva continua sendo um pouco inferior à resolução da área central da objetiva.
- Quando utilizar a câmara com a função de focagem automática, a imagem pode ficar desfocada, dependendo do tipo da sua câmara. Caso isto ocorra, ajuste a focagem manualmente.
- Quando utilizar PROGRAM AE da câmara, a focagem automática não funcionará em alguns modos. Neste caso, ajuste a focagem manualmente.
- Não é possível efectuar a focagem quando o computador de focagem estiver ajustado no modo infinito.
- Não segure a câmara somente pela objetiva acoplada.

Quando utilizar a objetiva de conversão grande angular VCL-HG0737C

- Quando utilizar a objetiva de conversão grande angular com um flash, uma parte do écran pode ficar escurecida na posição grande angular. Caso isto ocorra, regule a posição do zoom até que o efeito desapareça.
- Quando utilizar a objetiva de conversão grande angular numa posição telefoto, a imagem pode ficar desfocada. Caso isto ocorra, ajuste o zoom em direcção à posição grande angular até que a imagem fique focada.

Quando utilizar a objetiva de conversão telefoto VCL-HG1737C

- Utilize o acessório de protecção contra luminosidade* fornecido, durante a filmagem em exteriores (ar livre) quando ocorrer reflexos da luz solar. (Veja a ilustração **[A]**.)
- * A protecção contra luminosidade foi feita exclusivamente para a objetiva VCL-HG1737C.
- Fornecida somente com a objetiva VCL-HG1737C.
- Quando utilizar a objetiva de conversão telefoto numa posição grande angular, a área periferica do écran ficará escurecida. Caso isto ocorra, ajuste a posição do zoom até que este efeito desapareça.

Restrições acerca da utilização

Dependendo da câmara:

- Não se pode utilizar o flash incorporado. Cancele o flash antes de utilizar.
- Não se pode utilizar funções, tais como, NightShot, NightShot plus, Hologram AF, NightFraming e telecomando infravermelho.

Condensação de humidade

Ao transportar a objetiva directamente de um local frio para um local quente, poderá ocorrer condensação de humidade na objetiva. Para evitar que isto ocorra, coloque a objetiva num saco plástico ou algo similar. Quando a temperatura do ar contido no saco plástico atingir a temperatura ambiente, retire a objetiva do saco plástico.

Limpeza da objetiva de conversão

Remove toda e qualquer sujidade da superfície da objetiva com uma escova sopradora ou escova macia.

Limpe as impressões digitais ou outras manchas com um pano macio levemente humedecido numa solução de detergente suave. (Recomendamos o uso do jogo de limpeza KK-LC3.)

Русский

Широкоугольный/телеконверсионный объектив VCL-HG0737C/HG1737C фирмы Sony производится для использования вместе с видеокамерой-рекордером фирмы Sony (далее по тексту: Видеокамера) со светофильтром диаметром в 37 мм.
Настоящий конверсионный объектив должен иметь диаметр, одинаковый с диаметром светофильтра, подключаемого к видеокамере.

ПРЕДУПРЕЖДЕНИЕ

Не смотрите на солнце через этот объектив. Несоблюдение этого указания может привести к повреждению глаза или потере зрения.

Меры предосторожности при отсоединении защитной насадки

Чтобы снять защитную насадку, прикрепленную к объективу, и т.д., оберните ее мягкой тканью и осторожно отвинтите. (См. рисунок **[B]**.)
Во избежание повреждений старайтесь не уронить объектив.
Небрежное обращение может привести к повреждению.

Перед установкой конверсионного объектива

Сначала удалите светозащитную бленду с крышки объектива, защитной насадкой или светофильтром, и затем установите конверсионный объектив на видеокамеру.

Примечания по пользованию

- При установке конверсионного объектива не рекомендуется применять светофильтр.
- При транспортировке снимите конверсионный объектив.
- При установке объектива надо соблюдать осторожность, чтобы не подвергнуть его механическому удару.
- При хранении обязательно надевайте крышки на объектив.
- Не оставляйте объектив в месте повышенной влажности длительное время во избежание покрытия его плесенью.
- Ндо соблюдать осторожность при постановке видеокамеры, оснащенной конверсионным объективом, на стол или другую плоскую поверхность. Некоторые видеокамеры могут стоять нестабильно.
- Когда конверсионный объектив установлен на некоторые видеокамеры, по причине веса объектива невозможно фиксировать часть объектива на месте. Рекомендуется помнить этого или поддерживать часть объектива левой рукой.
- Хотя разрешающая способность этого объектива в значительной степени улучшена по сравнению со стандартным типом фирмы Sony, разрешение периферийной зоны несколько снижается в сравнении с центральной зоной.
- При использовании видеокамеры с функцией автоматической фокусировки, может происходить смещение фокуса снимаемого изображения в зависимости от модели видеокамеры. При возникновении такого явления отрегулируйте фокус вручную.
- При использовании функции PROGRAM AE видеокамеры autofocusирование не осуществляется на некоторых моделях. Отрегулируйте фокус вручную в этом случае.
- Невозможно фокусировать при установке переключателя фокуса на режим безрежности.
- Не следует держать видеокамеру, захватывая только за прикрепленный объектив.
- При пользовании конверсионным широкоугольником VCL-HG0737C
 - При пользовании конверсионным широкоугольником вместе с лампой-вспышкой, часть экрана может быть затемнена в широкоугольном режиме. При возникновении такого явления отрегулируйте трансфокацию до исчезновения этого эффекта.
 - Использование конверсионным широкоугольником в положении "телефото", может происходить смещение фокуса снимаемого изображения. При возникновении такого явления отрегулируйте трансфокацию в положение широкоугольного режима до точного фокусирования изображения.

При пользовании конверсионным телеобъективом VCL-HG1737C

- Применяйте поставленную фирмой "противобликовую бленду в том случае, когда отражение солнечных лучей может возникнуть при съемке на открытом воздухе. (См. рисунок **[A]**)
- * Противобликовая бленда выпускается применительно к объективу VCL-HG1737C.

Бленда поставляется исключительно с объективом VCL-HG1737C.

- При использовании конверсионным телеобъективом в положении широкоугольника периферийная зона экрана может быть затемнена. Отрегулируйте трансфокацию до исчезания данного эффекта.

Ограничения по пользованию

В зависимости от видеокамеры:

- Нелья использовать встроенную лампу-вспышку. Отключите лампу-вспышку перед пользованием.
- Нелья использовать функции, такие как NightShot, NightShot plus, Hologram AF, NightFraming и инфракрасное дистанционное управление.

Конденсация влаги

Если объектив перенесен из холодного места в теплое, то на объективе может произойти конденсация влаги. Во избежание этого поместите объектив в пластиковый пакет или т.п. Когда температура воздуха внутри пакета достигнет температуры окружающего воздуха, извлеките объектив.

Чистка конверсионного объектива

Очистите поверхность объектива от пыли при помощи груши с щеткой или мягкой щетки. Сотрите отпечатки пальцев или другие пятна с помощью мягкой ткани, слегка смоченной слабым раствором моющего средства. (Рекомендуется использовать комплект для чистки KK-LC3.)

한국어

본 Sony VCL-HG0737C/HG1737C 화이트/텔레 컨버전 렌즈는 필터 직경이 37 mm인 Sony 비디오 카메라 레코더(이하 "카메라"라 함)용입니다. 컨버전 렌즈는 장착하고 싶은 카메라 필터와 직경이 같아야 합니다.

中文（繁）

Sony VCL-HG0737C/HG1737C廣角/望遠鏡頭設計用於具有37mm直徑濾光鏡的Sony攝影機（以下簡稱“攝影機”）。

該轉換鏡頭與所要安裝的攝影機濾光鏡必須具有相同的直徑。

警告

請勿透過鏡頭直視太陽。

否則可能會傷害者眼睛或造成視力喪失。

拆MC保護器須注意

要拆下裝在轉換鏡頭等部件上的MC保護器時，請使用一塊軟布蓋在MC保護器上，然後慢慢把它旋鬆。（參看圖**[B]**）

小心不要掉落鏡頭，以免受傷。

操作不仔細可能導致意外受傷。

安裝轉換鏡頭之前

請先將鏡頭罩連鏡頭蓋、MC保護器或濾光鏡一起取下，然後再將轉換鏡頭安裝到攝影機上。

使用須知

- 如果安裝了轉換鏡頭，則不推薦使用濾光鏡。
- 運輸時請取下轉換鏡頭。

- 安裝鏡頭時，小心不要使其受到機械性衝擊。
- 存放時請一定蓋好鏡頭罩。
- 請勿將鏡頭長期存放在潮濕的地方以免發霉。
- 將裝有轉換鏡頭的攝影機放到桌面上或其他平面上時，請一定小心。根據型號的不同，某些攝影機不能平穩放置。
- 將轉換鏡頭安裝到某些攝影機上時，鏡頭的重量可能造成鏡頭部分無法固定在正確位置。建議使用三腳架或用左手支撐鏡頭部分。
- 儘管與Sony標準轉換鏡頭相比，本轉換鏡頭的分辨率已經大大提高，但邊緣的分辨率仍稍低於中央的分辨率。
- 當使用具有自動聚焦功能的攝影機時，可能由於攝影機類型的原因而導致圖像無法聚焦。此時，請手動調節聚焦。
- 使用攝影機的PROGRAM AE功能時，自動聚焦功能在某些模式下無法使用。在這種情況下請手動調節聚焦。
- 將聚焦開關設定為無限遠模式時，不能聚焦。
- 拿起攝影機時，請不要只抓握安裝在上面的鏡頭。

使用 VCL-HG0737C 廣角鏡頭時

- 當在廣角位置啟用鏡頭和閃光燈時，部分畫面可能會變暗。此時，請調節變焦位置，直至圖像聚焦。
- 在遠攝位置使用廣角鏡頭時，圖像可能無法聚焦。此時，請調節變焦至廣角位置，直至圖像聚焦。

使用 VCL-HG1737C 望遠鏡頭時

- 在室外拍攝時，如果發生陽光反射現象，可使用隨附的*防反射光斑遮罩。（參看圖**[A]**）
- *防反射光斑遮罩專為 VCL-HG1737C 而製造。
- 僅 VCL-HG1737C 附帶。
- 在廣角位置使用望遠鏡頭時，畫面的邊緣部分變暗。請調節變焦位置直到影響消失。

使用上的限制

取決於攝影機：

- 不能使用內置閃光燈。使用前請取消閃光燈模式。
- 不能使用某些功能，如 NightShot 功能、NightShot plus 功能、Hologram AF 功能、NightFraming 功能或紅外遙控功能等。

濕氣凝結

如果直接將鏡頭從寒冷處帶到溫暖處，濕氣可能會凝結在鏡頭上。要避免濕氣凝結，請將鏡頭放入塑料袋或類似的物品中。當袋內的空氣溫度達到周圍環境的溫度時，再將鏡頭取出。

清潔轉換鏡頭

用吹氣刷或軟刷拂去鏡頭表面的灰塵。請將軟布在柔性的清潔劑溶液中略微微濕，然後用它擦淨鏡頭上的指印或其他污漬。（建議使用 KK-LC3 清潔工具包。）

中文（簡）

Sony VCL-HG0737C/HG1737C 廣角 / 增距鏡設計用于具有 37mm 直径滤光镜的 Sony 摄像机（以下简称“摄像机”）。

该转换镜头与所要安装的摄像机滤光镜必须具有相同的直径。

警告
请勿透过镜头直视太阳。
否則可能會伤害眼睛或造成视力丧失。

拆 MC 保护器必须注意

要拆下装在转换镜头等部件上的 MC 保护器时，请使用一块软布盖在 MC 保护器上，然后慢慢把它旋松。（参见图**[B]**）

小心不要掉落镜头，以免受伤。

操作不仔细可能导致意外受伤。

安装转换镜头之前

请先将镜头罩连镜头盖、MC保护器或滤光镜一起取下，然后再将转换镜头安装到摄像机上。

使用须知

- 如果安装了转换镜头，则不推荐使用滤光镜。
- 运输时请取下转换镜头。
- 安装镜头时，小心不要使其受到机械性冲击。
- 存放时请一定盖好镜头罩。
- 请勿将镜头长期存放在潮湿的地方以免发霉。
- 将装转换镜头的摄像机放到桌面上或其它平面上时，请一定小心，根据型号的不同，某些摄像机不能平稳放置。
- 将转换镜头安装到某些摄像机上时，镜头的重量可能造成镜头部分无法固定在正确位置。建议使用三脚架或用左手支撑镜头部分。
- 尽管与 Sony 标准转换镜头相比，本转换镜头的分辨率已经大大提高，但边缘的分辨率仍稍低于中央的分辨率。
- 当使用具有自动聚焦功能的摄像机时，可能由于摄像机类型的原因而导致图像无法聚焦。此时，请手动调节聚焦。
- 使用摄影机的 PROGRAM AE 功能时，自动聚焦功能在某些模式下无法使用。在这种情況下請手動調節聚焦。
- 將聚焦開關設定為無限遠模式時，不能聚焦。
- 拿起攝像機時，請不要只抓握安裝在上面的鏡頭。

使用 VCL-HG0737C 廣角鏡時

- 當在廣角位置啟用使用广角鏡和閃光燈時，部分畫面可能會變暗。此時，請調節變焦位置，直至影響消失。
- 在遠攝位置使用广角鏡時，圖像可能無法聚焦。此時，請調節變焦至广角位置，直至圖像聚焦。

使用 VCL-HG1737C 增距鏡時

- 在室外拍攝時，如果發生陽光反射現象，可使用隨附的*防反射光斑遮罩。（參見圖**[A]**）
- *防反射光斑遮罩專為 VCL-HG1737C 而製造。
- 僅 VCL-HG1737C 附帶。
- 在广角位置使用增距鏡時，畫面的邊緣部分變暗。請調節變焦位置直到影響消失。

使用上的限制

取決于攝像機：

- 不能使用內置閃光燈。使用前請取消閃光燈模式。
- 不能使用某些功能，如 NightShot 功能、NightShot plus 功能、Hologram AF 功能、NightFraming 功能或紅外遙控功能等。