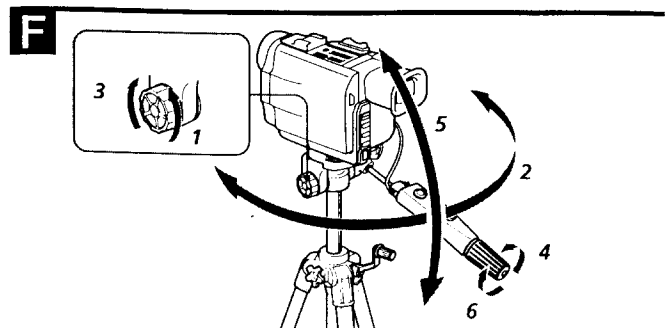
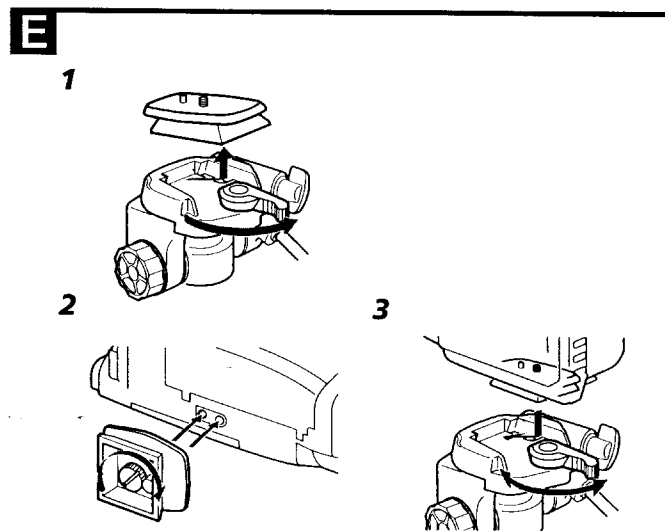
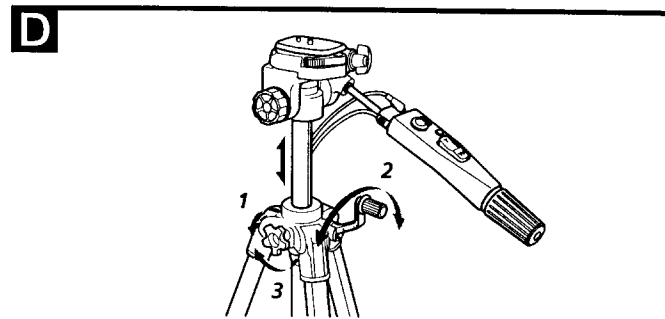
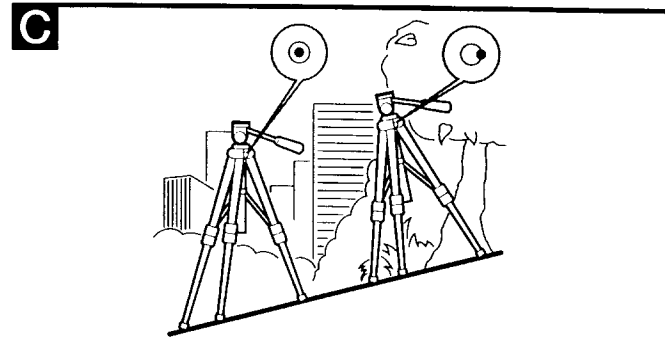
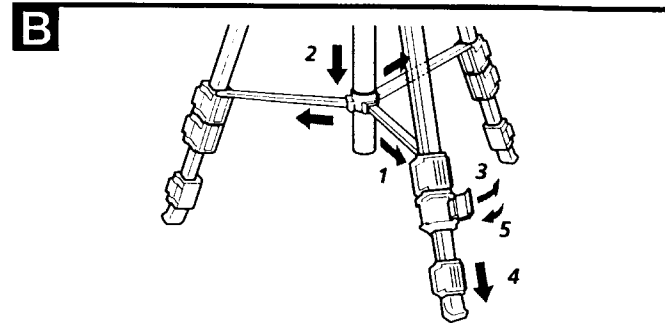
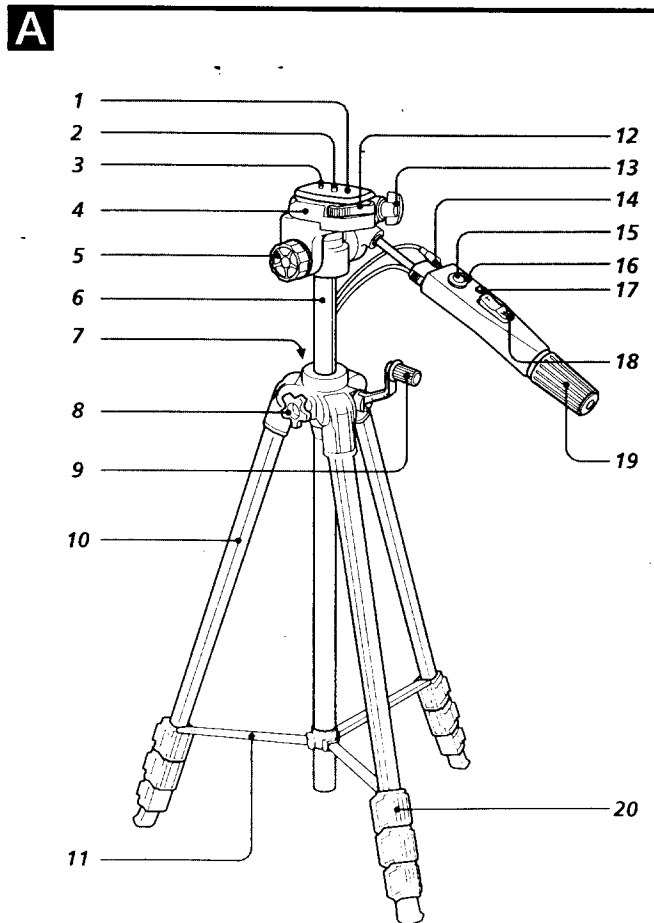


Remote control Tripod

Operating Instructions
Mode d'emploi
Manual de instrucciones

VCT-670RM

Sony Corporation ©1998 Printed in China



WARNING

This equipment has been tested and found to comply with the limits for a Class B digital device, pursuant to Part 15 of the FCC Rules. These limits are designed to provide reasonable protection against harmful interference in a residential installation. This equipment generates, uses, and can radiate radio frequency energy and, if not installed and used in accordance with the instructions, may cause harmful interference to radio communications. However, there is no guarantee that interference will not occur in a particular installation. If this equipment does cause harmful interference to radio or television reception, which can be determined by turning the equipment off and on, the user is encouraged to try to correct the interference by one or more of the following measures:

- Reorient or relocate the receiving antenna.
- Increase the separation between the equipment and receiver.
- Connect the equipment into an outlet on a circuit different from that to which the receiver is connected.
- Consult the dealer or an experienced radio/TV technician for help.

You are cautioned that any changes or modifications not expressly approved in this manual could void your authority to operate this equipment.

Features

The VCT-670RM is a tripod for video camera recorders. The Remote Commander built in the pan handle allows you to operate (zooming or recording) the video camera recorder with a remote **Ⓚ** control jack.

Caution

- After using the tripod, remove the video camera recorder and close the legs and pan handle with facing out the control switch and button. Never carry the tripod with the video camera recorder attached.
- After the camera recording, slide the recording standby switch of pan handle to LOCK. If you leave it to STANDBY, the battery will wear down.

Cleaning

Clean the tripod with a soft cloth lightly moistened with a mild detergent solution. After using the tripod at a location subject to sea breezes, be sure to wipe it clean with a dry cloth.

Identifying the Parts

- A**
- 1 Camera mounting shoe
 - 2 Camera mounting screw and knob
 - 3 Pin
 - 4 Tripod head
 - 5 Pan lock knob
 - 6 Elevator
 - 7 Level
 - 8 Elevator lock knob
 - 9 Elevator height adjustment crank
 - 10 Leg
 - 11 Stay
 - 12 Camera mounting shoe lock lever
 - 13 Tripod head lock knob
 - 14 Remote plug
 - 15 Recording start/stop button
 - 16 Recording standby switch
 - 17 Photo mode button
 - 18 Zoom button
 - 19 Pan handle
 - 20 Leg length adjustment lock lever

Using the Tripod**B Setting the Tripod**

- 1 Spread the legs until the tripod becomes stable.
- 2 Press down the stay.
- 3 Unlock the leg length adjustment lock levers.
- 4 Adjust the length of the legs.
- 5 Lock the leg length adjustment lock levers.

C Adjusting the level

Adjust the length of the legs to move the air bubble of the level into the red circle.

D Adjusting the Height of the Elevator

- 1 Loosen the elevator lock knob.
- 2 Adjust the height by turning the elevator height adjustment crank.
- 3 Tighten the elevator lock knob.

E Mounting the Video Camera Recorder

Install the battery pack and a cassette in the video camera recorder before mounting to the tripod.

- 1 While pressing the camera mounting shoe lock lever fully to the right, slide out the camera mounting shoe from the tripod head.
- 2 Align the pin and the camera mounting screw with the holes on the bottom of the video camera recorder, and tighten the screw firmly.
- 3 While turning the camera mounting shoe lock lever fully to the right, replace the camera mounting shoe with the video camera recorder attached into the tripod head. Then, turn the camera mounting shoe lock lever to the left to lock.

F Panning and Tilting

Before panning and tilting, make sure that the elevator lock knob is locked firmly. If it is unlocked, it will cause a camera shake while panning.

Panning

- 1 Loosen the pan lock knob to the left.
- 2 Adjust the position of the video camera recorder by moving the pan handle.
- 3 Tighten the pan lock knob to the right.

Tilting

- 4 Turn the pan handle to the left.
- 5 Adjust the position of the video camera recorder by moving the pan handle.
- 6 Turn the pan handle to the right.

Caractéristiques

Le VCT-670RM est un trépied pour caméscopes. La télécommande intégrée dans la poignée de panoramique vous permet de commander (zoom ou enregistrement) le caméscope au moyen d'une prise **Ⓚ** de télécommande.

Attention

- Après avoir utilisé le trépied, détacher le caméscope et rabattre les pieds et la poignée de panoramique au moyen du commutateur et de la touche de commande. Ne jamais transporter le trépied avec le caméscope attaché.
- Après l'enregistrement, faites glisser le commutateur de pause d'enregistrement de la poignée panoramique sur LOCK. Si vous le laissez sur STANDBY, la batterie va s'épuiser.

Nettoyage

Nettoyez le trépied avec un chiffon doux légèrement imbibé d'une solution de détergent non agressif. Après avoir utilisé le trépied dans un endroit exposé aux vents marins, frottez-le avec un chiffon sec.

Identification des composantes

- A**
- 1 Sabot de montage de la caméra
 - 2 Vis et molette de montage de la caméra
 - 3 Broche
 - 4 Tête du trépied
 - 5 Molette de verrouillage du panoramique
 - 6 Élévateur
 - 7 Niveau
 - 8 Molette de verrouillage d'élevateur
 - 9 Manivelle de réglage de l'élevateur
 - 10 Pied
 - 11 Plateforme
 - 12 Levier de verrouillage du sabot de montage de la caméra
 - 13 Molette de verrouillage de la tête du trépied
 - 14 Fiche de télécommande
 - 15 Touche de commande d'enregistrement
 - 16 Commutateur de pause d'enregistrement
 - 17 Bouton de mode photo
 - 18 Commutateur de commande de zoom
 - 19 Poignée de panoramique
 - 20 Levier de réglage de la longueur des pieds

Utilisation du trépied**B Réglage du trépied**

- 1 Déployez les pieds jusqu'à ce que le trépied soit stable.

forme.

- 3 Déverrouillez les leviers de réglage de la longueur des pieds.
- 4 Ajustez la longueur des pieds.
- 5 Verrouillez les leviers de réglage de la longueur des pieds.

C Mise à niveau

Ajustez la longueur des pieds de façon à amener la bulle d'air du niveau dans le cercle rouge.

D Réglage de la hauteur de l'élevateur

- 1 Desserrez la molette de verrouillage d'élevateur.
- 2 Ajustez la hauteur en actionnant la manivelle.
- 3 Resserrez la molette de verrouillage d'élevateur.

E Montage du caméscope

Installez la batterie et une cassette dans le caméscope avant de monter le trépied.

- 1 Tout en poussant le levier de verrouillage du sabot de montage de la caméra tout à fait vers la droite, faites sortir la fixation de caméra de la tête du trépied.
- 2 Alignez la broche et la vis de montage de la caméra sur les orifices situés dans le fond du caméscope et serrez fermement la vis.
- 3 Tout en poussant le levier de verrouillage du sabot de montage de la caméra tout à fait vers la droite, réinsérez la fixation (avec la caméra) dans la tête du trépied. Ensuite, poussez le levier de verrouillage du sabot de montage de la caméra vers la gauche pour verrouiller.

F Panoramique et inclinaison

Avant de procéder au panoramique ou à l'inclinaison, veillez à ce que la molette de verrouillage d'élevateur soit fermement verrouillée. Si elle ne l'est pas, cela provoquera un tremblement de la caméra pendant le panoramique.

Panoramique

- 1 Desserrez la molette de verrouillage du panoramique vers la gauche.
- 2 Réglez la position du caméscope en déplaçant la poignée de panoramique.
- 3 Serrez la molette de verrouillage du panoramique vers la droite.

Inclinaison

- 4 Tournez la poignée de panoramique vers la gauche.
- 5 Réglez la position du caméscope en déplaçant la poignée de panoramique.
- 6 Tournez la poignée de panoramique vers la droite.

Funciones

La unidad VCT-670RM es un trípode para videocámaras. El mando a distancia incorporado en el mango de panorámica permite emplear (zoom o grabación) la videocámara con una toma de control remoto **C**.

Precaución

- Después de utilizar el trípode, extraiga la videocámara y pliegue las patas y el mango de panorámica de forma que el botón e interruptor de control queden orientados hacia fuera. Nunca transporte el trípode con la videocámara fijada.
- Después de grabar con la cámara, deslice el interruptor de modo de grabación en espera del mango de panorámica hasta la posición LOCK. Si lo deja en la posición STANDBY, las pilas se agotarán.

Limpieza

Utilice un paño ligeramente húmedecido en una solución detergente suave. Después de utilizar el trípode en un lugar expuesto a la brisa marina, utilice un paño seco para su limpieza.

Identificación de los componentes

A

- 1 Zapata de montaje de la cámara
- 2 Tornillo y rueda de montaje de la cámara
- 3 Pivote
- 4 Cabeza del trípode
- 5 Mando de fijación de panorámica
- 6 Elevador
- 7 Nivel
- 8 Rueda de fijación del elevador
- 9 Manivela de ajuste de la altura del elevador
- 10 Pata
- 11 Tirante
- 12 Palanca de fijación de la zapata de montaje de la cámara
- 13 Mando de bloqueo de la cabeza del trípode
- 14 Enchufe de control remoto

- 15 Botón de inicio/detención de grabación
- 16 Interruptor de modo de grabación en espera
- 17 Botón de modo fotográfico
- 18 Botón de zoom
- 19 Mango de panorámica
- 20 Palanca de fijación de longitud de la pata

Utilización del trípode

E Ajuste

- 1 Despliegue las patas hasta que el trípode se estabilice.
- 2 Presione el tirante.
- 3 Abra las palancas de fijación de longitud de las patas.
- 4 Ajuste la longitud de las patas.
- 5 Cierre las palancas de fijación de longitud de las patas.

C Ajuste del nivel

Ajuste la longitud de las patas para desplazar la burbuja de aire del nivel al círculo rojo.

D Ajuste de la altura del elevador

- 1 Afloje la rueda de fijación del elevador.
- 2 Ajuste la altura girando la manivela de ajuste de la altura del elevador.
- 3 Apriete la rueda de fijación del elevador.

E Montaje de la videocámara

Instale el paquete de pilas y un videocassette en la videocámara antes de instalarla en el trípode.

- 1 Con la palanca de fijación de la zapata de montaje de la cámara presionada completamente hacia la derecha, retire la zapata de montaje de la cámara de la cabeza del trípode.
- 2 Alinee el pivote y el tornillo de montaje de la cámara con los orificios de la parte inferior de la videocámara y fije firmemente el tornillo.
- 3 Con la palanca de fijación de la zapata de montaje de la cámara girada completamente hacia la derecha, sitúe la zapata de

montaje de la cámara con la videocámara fijada en la cabeza del trípode. A continuación, gire la palanca de fijación de la zapata de montaje de la cámara hacia la izquierda para cerrarla.

F Panorámica y picado

Antes de emplear las funciones de panorámica y picado, compruebe que la rueda de fijación del elevador esté firmemente cerrada. Si no lo está, la cámara se moverá durante la panorámica.

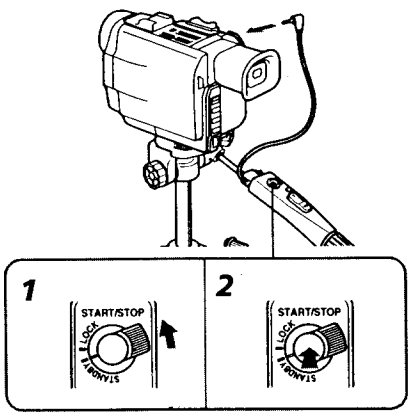
Panorámica

- 1 Afloje el mando de fijación de panorámica girándolo hacia la izquierda.
- 2 Ajuste la posición de la videocámara moviendo el mango de panorámica.
- 3 Apriete el mando de fijación de panorámica girándolo hacia la derecha.

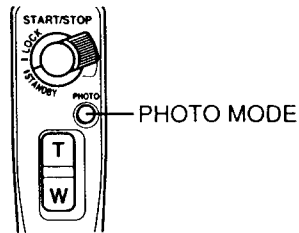
Picado

- 4 Gire el mango de panorámica hacia la izquierda.
- 5 Ajuste la posición de la videocámara moviendo el mango de panorámica.
- 6 Gire el mango de panorámica hacia la derecha.

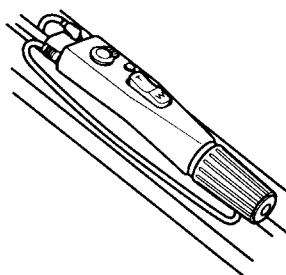
G



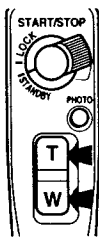
K



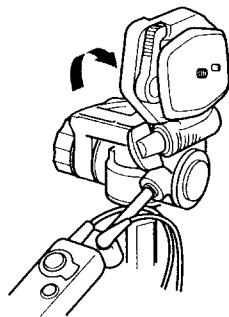
L



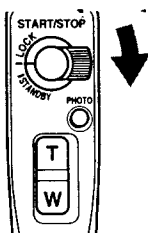
H



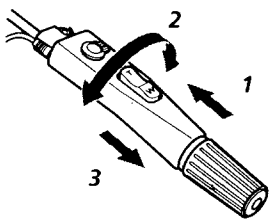
M



I





J



Using the Remote Commander

Refer to the operation manual of the video camera recorder for further information.

Connect the remote plug securely to the Remote  control jack of the video camera recorder. 

If the remote plug is not connected securely, you may not be able to operate the video camera recorder.

Set the power switch of the video camera recorder to "CAMERA" and then to recording standby mode.

Recording

1 Slide the recording standby switch of the pan handle to STANDBY. Slide the recording standby switch firmly until it clicks.

2 Press the START/STOP button to start recording.

To stop recording, press START/STOP.

To resume recording, press it again.

Zooming

Press the zoom button towards T side for telephoto (subject appears closer), and W side for wide-angle (subject appears farther away). Depending on the type of your video camera recorder; if you press the zoom button still more, the zooming will be faster.

To Finish Recording

Slide the recording standby switch to LOCK. The power of the video camera recorder is turned off.

Changing the Angle of the Remote Commander

1 Lift up the Remote Commander of the pan handle. The Remote Commander turns right and left.

2 Adjust the angle.

3 Let the Remote Commander go as before.

Recording with photo mode function

Press PHOTO MODE.

- Some video cameras are not compatible with photo mode.

- You cannot check the picture during watching the still picture (Photo Memory) by pressing PHOTO MODE twice.

When you do not use the Remote Commander

Insert the remote plug into the pan handle securely to prevent the remote plug from being broken.

Changing the Angle of the Tripod head

Loosen the tripod head lock knob and tilt the tripod head to the desired angle.

Specifications

Maximum load

3 kg (4 lb 6 oz)

Panning angle

360 degrees

Tilting angle

90 degrees down, 65 degrees up

Stages of legs

4 stages

Remote control

Function: Recording start/stop, standby/lock, Zooming, Photo mode on/off

Cord length: 320 mm (12 $\frac{3}{8}$ inches)

Pan handle length: 270 mm (10 $\frac{5}{8}$ inches)

Dimensions

Maximum height: Approx. 1,450 mm (57 $\frac{1}{2}$ inches) (Legs spread and elevator used)

Minimum height: Approx. 480 mm (19 inches)

Elevator stroke: Approx. 240 mm (9 $\frac{1}{2}$ inches)

Mass

Approx. 1300g (2 lb 14 oz)

Supplied accessory

Operating instructions (1)
Carrying bag (1)

Design and specifications are subject to change without notice.





This mark indicates that this product is a genuine accessory for Sony video products.

When purchasing Sony video products, Sony recommends that you purchase accessories with this "GENUINE VIDEO ACCESSORIES" mark.

Utilisation de la télécommande

Référez-vous au mode d'emploi du caméscope pour plus d'informations.

Raccordez la fiche de télécommande à la prise de télécommande  du caméscope. 

Si la fiche de télécommande n'est pas correctement positionnée, vous risquez de ne pas pouvoir utiliser le caméscope. Mettez l'interrupteur du caméscope en position "CAMERA" puis en mode de pause d'enregistrement.

Enregistrement

1 Faites glisser le commutateur de pause d'enregistrement de la poignée de panoramique sur STANDBY.

Faites glisser le commutateur de pause d'enregistrement fermement jusqu'à ce qu'il s'encliquette.

2 Appuyez sur la touche START/STOP pour entamer l'enregistrement. Pour arrêter l'enregistrement, appuyez sur la touche START/STOP.

Appuyez sur ce même bouton pour reprendre l'enregistrement.

Zoom

Poussez le commutateur de zoom vers le T (téléobjectif) pour rapprocher le sujet et vers le W (grand angle) pour éloigner le sujet. En fonction du type de caméscope; si vous appuyez sur la touche de zoom un peu plus, le zoom se fera plus rapidement.

Pour terminer l'enregistrement

Faites glisser le commutateur de pause d'enregistrement sur LOCK. Le caméscope est mis hors tension.

Changement de l'angle de la télécommande

1 Soulevez la télécommande de la poignée de panoramique. La télécommande tourne vers la droite et vers la

- 2 Réglez l'angle.
- 3 Laissez la télécommande fonctionner comme avant.

Enregistrement avec la fonction de mode photo

Appuyez sur PHOTO MODE.

- Certaines caméras vidéo ne sont pas dotées du mode photo.
- Vous ne pouvez pas contrôler l'image pendant que vous visualisez un arrêt sur image (mémoire photo) en appuyant deux fois sur la touche PHOTO MODE.

Lorsque vous n'utilisez pas la télécommande

Introduisez la fiche de la télécommande fermement dans la poignée de panoramique pour empêcher que la fiche de télécommande ne se casse.

Changement de l'angle de la tête du trépied

Desserrez la molette de verrouillage de la tête du trépied et inclinez la tête du trépied suivant l'angle voulu.

Spécifications

Charge maximum

3 kg (4 li. 6 on.)

Angle de panoramique

360 degrés

Angle d'inclinaison

90 degrés vers le bas, 65 degrés vers le haut

Niveaux des pieds

4 niveaux

Commande à distance

Fonction : Début/fin d'enregistrement, attente/verrouillage, zoom, Activation/désactivation mode photo

Longueur de cordon : 320 mm (12 $\frac{3}{8}$ pouces)

Longueur de la poignée de panoramique/ inclinaison : 270 mm (10 $\frac{5}{8}$ pouces)

Dimensions

Hauteur maximum : env. 1.450 mm (57 $\frac{1}{2}$ pouces)

(pieds étendus et élévateur utilisé)

Hauteur minimum : env. 480 mm (19 pouces)

Course de la colonne : env. 240 mm (9 $\frac{1}{2}$ pouces)

Poids

Env. 1300 g (2 li. 14 on.)

Accessoire fourni

Mode d'emploi (1)

Housse de transport (1)



Conception et spécifications modifiables sans préavis.



Ce symbole indique que le produit est un accessoire d'origine pour les équipements vidéo Sony. Lors de l'achat d'équipements vidéo Sony, Sony recommande l'achat d'accessoires d'origine affichant le symbole "GENUINE VIDEO ACCESSORIES".

Utilización del mando a distancia

Si desea obtener información detallada, consulte el manual de instrucciones de la videocámara.

Conecte el enchufe de control remoto firmemente a la toma de control remoto  de la videocámara. 

Si el enchufe de control remoto no está conectado firmemente, es posible que no funcione la videocámara.

Sitúe el interruptor de alimentación de la videocámara en la posición "CAMERA" y, a continuación, en el modo de grabación en espera.

G Grabación

- 1 Deslice el interruptor de modo de grabación en espera del mango de panorámica hasta la posición STANDBY. Deslice el interruptor de modo de grabación firmemente hasta que chasquee.

- 2 Pulse el botón START/STOP para iniciar la grabación.

Para detener la grabación, pulse el botón START/STOP. Para reanudar la grabación, vuelva a pulsarlo.

H Zoom

Pulse el botón de zoom hacia el lado T para telefoto (la imagen aparece más cercana) y hacia el lado W para gran angular (la imagen aparece más lejana). Dependiendo del tipo de videocámara, si pulsa el botón de zoom en mayor medida, el zoom será más rápido.

I Finalización de la grabación

Deslice hacia LOCK el interruptor de modo de grabación en espera. La alimentación de la videocámara se apagará.

J Cambio del ángulo del mando a distancia

- 1 Levante el mando a distancia del mango de panorámica. Dicho mando gira a derecha e izquierda.
- 2 Ajuste el ángulo.
- 3 Deje el mando a distancia como estaba inicialmente.

K Grabación con la función de modo fotográfico

Presione PHOTO MODE.

- Ciertas videocámaras no disponen del modo fotográfico.
- No es posible comprobar la imagen mientras visualiza imágenes fijas (Memoria fotográfica) presionando PHOTO MODE dos veces.

L Cuando no utilice el mando a distancia

Inserte firmemente el enchufe de control remoto en el mango de panorámica para evitar que dicho enchufe se rompa.

M Cambio del ángulo de la cabeza del trípode

Afloje el mando de bloqueo de la cabeza del trípode y ajuste ésta en el ángulo que desee.

Especificaciones**Carga máxima**

3 kg

Ángulo de panorámica

360 grados

Ángulo de picado

90 grados hacia abajo, 65 grados hacia arriba

Alturas de las patas

4 alturas

Control remoto

Función: inicio/detención de grabación, en espera/bloqueo, Zoom,

Activación/desactivación del modo fotográfico

Longitud del cable: 320 mm

Longitud del mango de panorámica/picado: 270 mm

Dimensiones

Altura máxima: Aprox. 1.450 mm

(Apertura de las patas y elevador a la altura máxima)

Altura mínima: Aprox. 480 mm

Carrera del elevador: Aprox. 240 mm.

Masa

Aprox. 1300 g

Accesorio suministrado

Manual de instrucciones (1)

Bolsa de transporte (1)

El diseño y las especificaciones están sujetos a cambio sin previo aviso.



Esta marca indica que este producto es un accesorio genuino para productos de vídeo Sony.

Al adquirir productos de vídeo Sony, Sony recomienda accesorios que presenten la marca "GENUINE VIDEO ACCESSORIES".