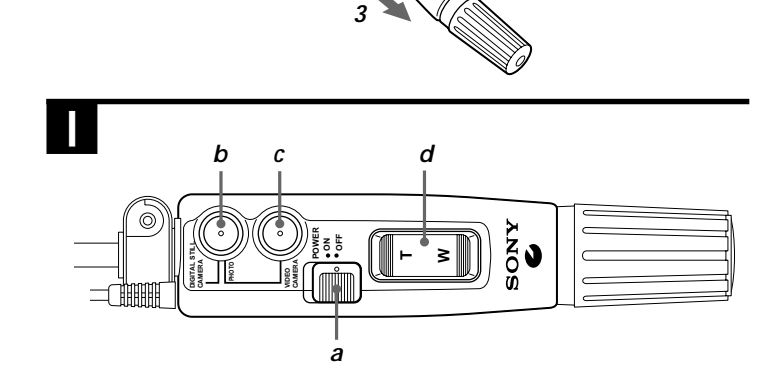
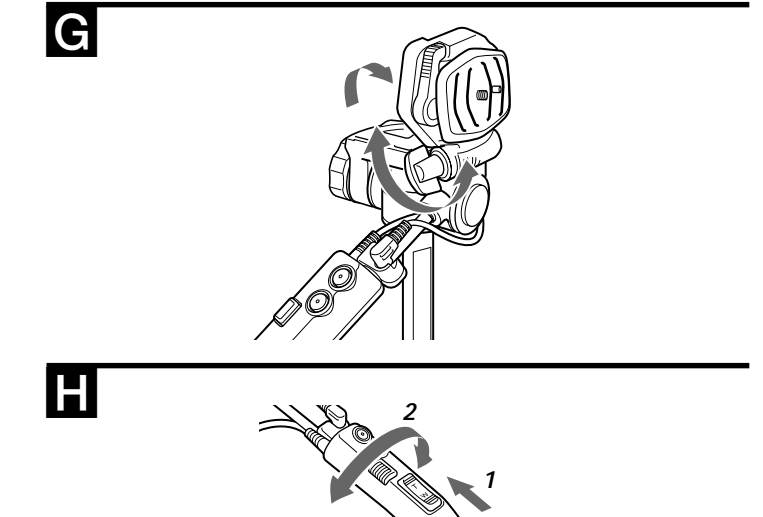
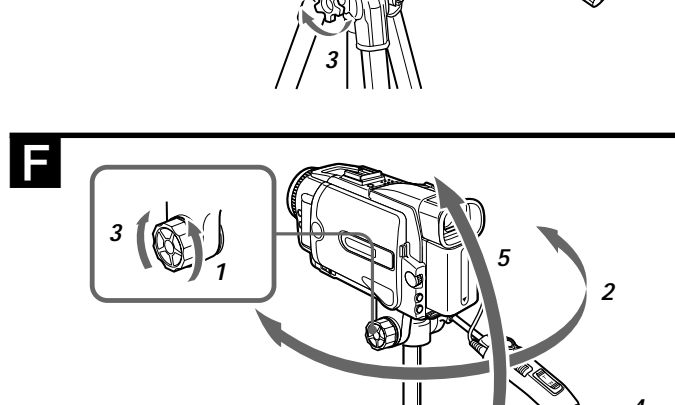
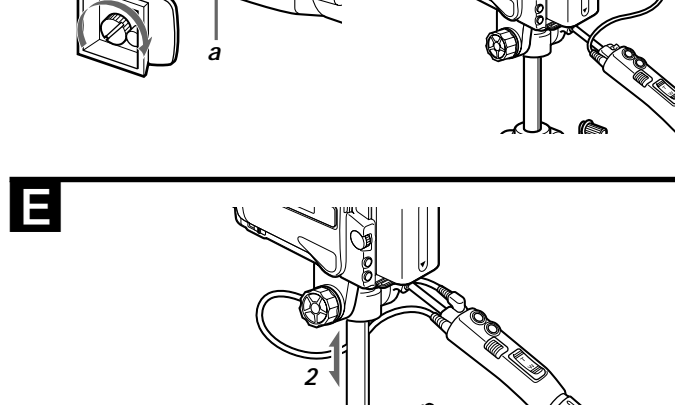
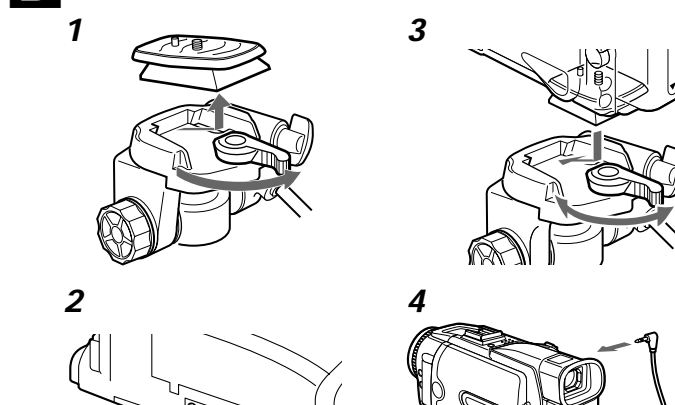
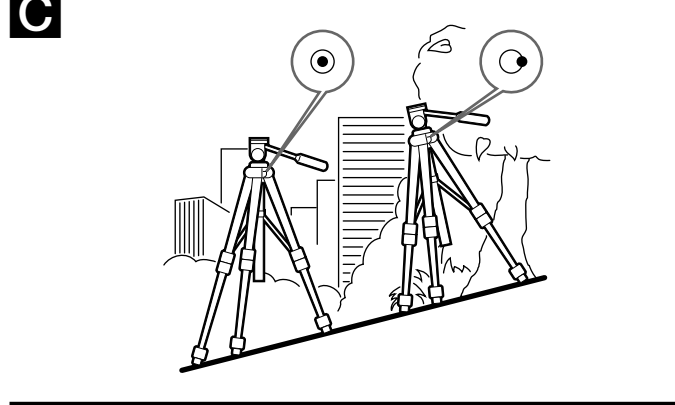
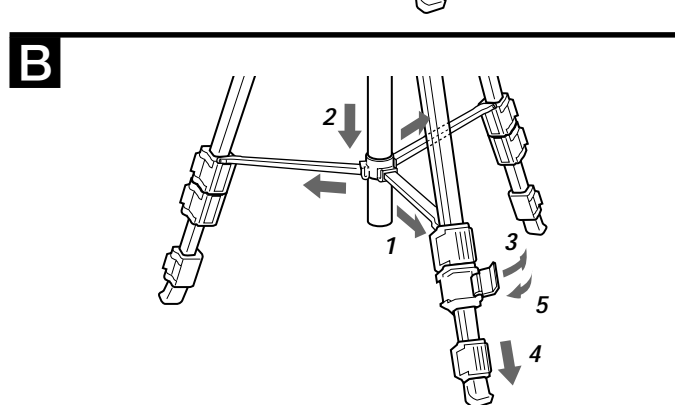
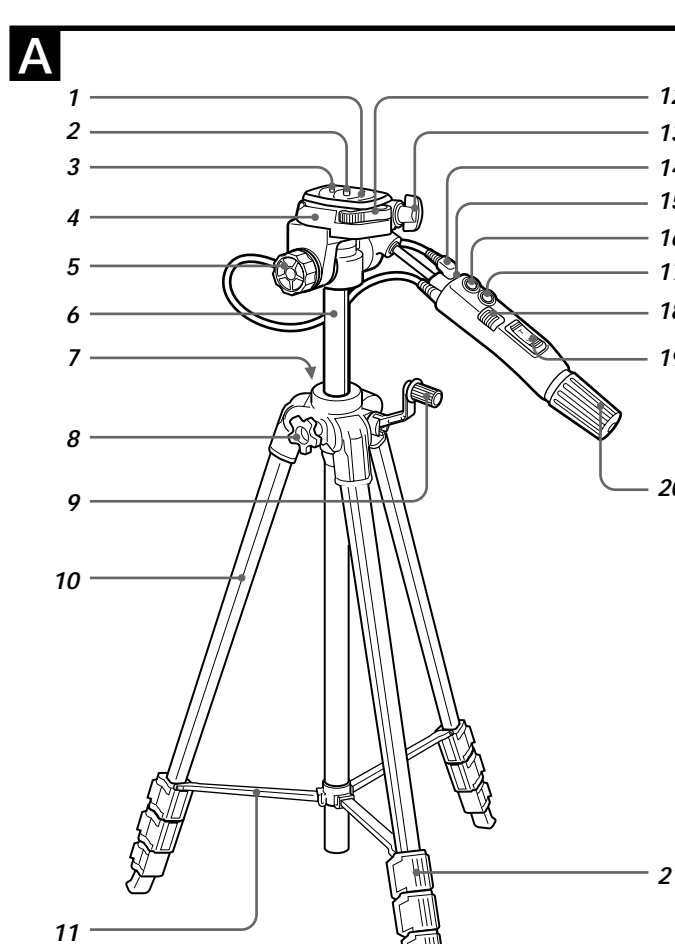


リモコン三脚 Remote control Tripod

- 取扱説明書
- Operating Instructions
- Mode d'emploi
- Gebruiksaanleitung
- Manual de instrucciones
- Gebruiksaanwijzing
- Bruksanvisning
- Manuale di istruzioni
- Manual de instruções
- RU
- AR
- CT
- KR

VCT-D680RM

Sony Corporation ©2001 Printed in China



日本語

お買い上げいただきありがとうございます。

電気製品は安全のための注意事項を守らないと、火災や人身事故の原因になることがあります。

この取扱説明書には、事故を防ぐための重要な注意事項と事故の取り扱ひ方を示しています。この取扱説明書をよくお読みの上、取扱を安全におこないください。お読みになったあとは、いつでもおこなうこと必ず保管してください。

特長

この三脚はビデオカメラレコーダー/デジタルステルカメラなどにお使いいただけます。
・パンハンドルのリモコンで、ソニーのビデオカメラレコーダー/デジタルステルカメラを操作することができます。

この特許マークは、ソニー(株)のビデオカメラレコーダー商品が特許保護されていることを示すマークです。

この取扱説明書には、事故を防ぐための重要な注意事項と事故の取り扱ひ方を示しています。この取扱説明書をよくお読みの上、取扱を安全におこないください。お読みになったあとは、いつでもおこなうこと必ず保管してください。

使用上のご注意

ビデオカメラレコーダー/デジタルステルカメラを取り付けたままで、持ち歩かないでください。
・お手元について
・お外れから、やわらかい布に中性洗剤溶液を含ませてぬいでから、乾いた布でかきとってください。
・海岸など、潮風の当たる所で使用した後は、乾いた布でかきとってください。

主な仕様

積載カメラ重量	3kg以下
パンニング角	360度
ティルトイング角	前後90度、後傾65度
脚径	4段
リモコン機能	POWER ON/OFFスイッチ、シャッター/PHOTO*ボタン、スタート/ストップボタン*
外形寸法	*1 ビデオカメラレコーダーの場合にはシャッターボタン、ソニー(株)のビデオカメラレコーダーの場合にはスタート/ストップボタン、*2 ビデオカメラレコーダーのみ(全高 約1450mm(約480mm(リモートコードの長さ 約490mm)パンハンドルの長さ 約270mm)エベータースライド 約240mm)質量 約1.3kg
付属品	キリンケース(1個)

取扱説明書(1部)、保証書(1部)、ソニーご相談窓口のご案内(1部)

仕様および外観は、改良のため予告なく変更することがあります。

警告 安全のために

ソニー製品は安全に充分配慮して設計されています。しかし、まちがった使いかたをすることによって、人身事故になることがあります。事故を防ぐために次のことを必ず守ってください。
安全のための注意事項を守る
故障したに使わずに、お買い上げまたはソニーサービス窓口へ修理を依頼する

警告表示の意味

取扱説明書では、次のような表示をしています。表示の内容をよく理解してから本文をお読みください。

注意 上記の注意事項を守らないと、けがをすることがあります。

注意 上記の注意事項を守らないと、けがをすることがあります。

注意 上記の注意事項を守らないと、けがをすることがあります。

注意 上記の注意事項を守らないと、けがをすることがあります。

注意 上記の注意事項を守らないと、けがをすることがあります。

注意 上記の注意事項を守らないと、けがをすることがあります。

注意 上記の注意事項を守らないと、けがをすることがあります。

注意 上記の注意事項を守らないと、けがをすることがあります。

注意 上記の注意事項を守らないと、けがをすることがあります。

注意 上記の注意事項を守らないと、けがをすることがあります。

注意 上記の注意事項を守らないと、けがをすることがあります。

注意 上記の注意事項を守らないと、けがをすることがあります。

注意 上記の注意事項を守らないと、けがをすることがあります。

注意 上記の注意事項を守らないと、けがをすることがあります。

A 各部のなまえ

- 1 ウィンタシュー
- 2 カメラ台を右側に倒すためのカメラマウントシュー
- 3 ビデオ台
- 4 カメラ台
- 5 エベーター
- 6 エベーター
- 7 水筒
- 8 ベアリングストラップ
- 9 パンハンドル
- 10 パンハンドル
- 11 スター
- 12 ウィンタシュー-固定レバー
- 13 カメラ台を右側に倒すためのカメラマウントシュー
- 14 リモートプラグ
- 15 モータープラグホルダー
- 16 ウィンタシュー-固定レバー
- 17 スター/ストップボタン
- 18 POWERスイッチ
- 20 パンハンドル
- 21 脚調整レバー

B 三脚を立てる

- 1 脚を広げる。
- 2 エベーターを下げる。
- 3 フロントレバーを解除する。
- 4 脚の高さを調節する。
- 5 脚調整レバーを固定する。

C 水筒の調整をする

水筒の気泡が赤い円の中に入るように、脚の長さを調整する。

D カメラを取り付ける

バッテリーやカセット、「メモリスティック」は、カメラを三脚に取り付ける前にセットしておいてください。

- 1 ウィンタシュー-固定レバーを右側に押しながら、ウィンタシューをはずす。
- 2 ウィンタシューをカメラに取り付ける。
- 3 カメラを固定する。
- 4 ウィンタシュー-固定レバーを右側に押しながら、ウィンタシューを三脚に取り付け、固定レバーを左側に倒して固定する。
- 5 モータープラグをビデオカメラレコーダーのLANC端子またはデジタルステルカメラのLANC端子に接続する。

E 高さを調節する

- 1 エベーターストラップをゆるめる。
- 2 フロントレバーを倒して、希望の位置にする。
- 3 エベーターストラップを締める。

F パンニング/ティルトイング

エレベーターストラップがしっかりと締まっているか確認してから、パンニング/ティルトイングは行ってください。締まりが充分でない、画像がゆれる原因になります。

G カメラ台の位置を変える

- 1 カメラ台のスリッパをゆるめる。
- 2 カメラ台を右側に起こし、カメラ台スリッパを締める。

H リモコンの向きを変える

- 1 リモコン部を持って押し上げる。
- 2 リモコン部が右側に回転します。
- 3 リモコン部を固定する。

I パンハンドルのリモコンで撮影する

- 1 POWERスイッチ(a)を「ON」にする。
- 2 シャッター/PHOTOボタン(b)を押す。
- 3 シャッター/PHOTOボタン(c)を押す。

J 警告 安全のために

ソニー製品は安全に充分配慮して設計されています。しかし、まちがった使いかたをすることによって、人身事故になることがあります。事故を防ぐために次のことを必ず守ってください。
安全のための注意事項を守る
故障したに使わずに、お買い上げまたはソニーサービス窓口へ修理を依頼する

警告表示の意味

取扱説明書では、次のような表示をしています。表示の内容をよく理解してから本文をお読みください。

注意 上記の注意事項を守らないと、けがをすることがあります。

注意 上記の注意事項を守らないと、けがをすることがあります。

注意 上記の注意事項を守らないと、けがをすることがあります。

注意 上記の注意事項を守らないと、けがをすることがあります。

注意 上記の注意事項を守らないと、けがをすることがあります。

注意 上記の注意事項を守らないと、けがをすることがあります。

注意 上記の注意事項を守らないと、けがをすることがあります。

注意 上記の注意事項を守らないと、けがをすることがあります。

注意 上記の注意事項を守らないと、けがをすることがあります。

注意 上記の注意事項を守らないと、けがをすることがあります。

注意 上記の注意事項を守らないと、けがをすることがあります。

注意 上記の注意事項を守らないと、けがをすることがあります。

注意 上記の注意事項を守らないと、けがをすることがあります。

注意 上記の注意事項を守らないと、けがをすることがあります。

注意 上記の注意事項を守らないと、けがをすることがあります。

注意 上記の注意事項を守らないと、けがをすることがあります。

English

WARNING
For the customers in the U.S.A.
You are cautioned that any changes or modifications not expressly approved in this manual could void your warranty or affect the operation of this equipment.
This equipment has been tested and found to comply with the limits for a Class B digital device, pursuant to Part 15 of the FCC Rules. These limits are designed to provide protection against harmful interference in a residential installation. This equipment normally generates, uses, and can radiate radio frequency energy and, if not installed and used in accordance with the instructions, may cause harmful interference to radio communications. However, there is no guarantee that interference will not occur in a particular installation. If this equipment does cause harmful interference to radio or television reception, which can be determined by turning the equipment off and on, the user is encouraged to try to correct the interference by one or more of the following measures:
- Reorient or relocate the receiving antenna.
- Increase the separation between the equipment and receiver.
- Connect the equipment into an outlet on a circuit different from that to which the receiver is connected.
- Consult the dealer or an experienced radio/TV technician for help.

Deutsch

Für Kunden in Deutschland
Richtlinie EMV-Richtlinie 89/336/EEG
Dieses Gerät erfüllt die Anforderungen der Richtlinie über die elektromagnetische Verträglichkeit (EMV).
Dieses Gerät erfüllt die Anforderungen der Richtlinie über die elektromagnetische Verträglichkeit (EMV).
Dieses Gerät erfüllt die Anforderungen der Richtlinie über die elektromagnetische Verträglichkeit (EMV).
Dieses Gerät erfüllt die Anforderungen der Richtlinie über die elektromagnetische Verträglichkeit (EMV).

Français

Toute modification ou tout changement non approuvé expressément dans ce manuel pourrait annuler votre garantie ou affecter le fonctionnement de l'appareil.
Ce matériel a été testé et jugé conforme aux limites prescrites par la partie 15 des Règles de la FCC pour un appareil numérique de classe B. Ces limites sont destinées à assurer une protection contre les interférences nuisibles dans une installation résidentielle. Ce matériel génère, utilise et peut émettre de l'énergie radiofréquence et, s'il n'est pas installé et utilisé conformément aux instructions, peut causer des interférences nuisibles aux communications radio. Toutefois, il n'est pas garanti que des interférences ne se produiront pas dans une installation particulière. Si ce matériel provoque des interférences nuisibles aux communications radio ou à la réception de la télévision, ce qui peut être déterminé en éteignant l'appareil et en le rallumant, l'utilisateur est encouragé d'essayer de corriger les interférences en utilisant l'une ou plusieurs des mesures suivantes :

Deutsch

Für Kunden in Deutschland
Richtlinie EMV-Richtlinie 89/336/EEG
Dieses Gerät erfüllt die Anforderungen der Richtlinie über die elektromagnetische Verträglichkeit (EMV).
Dieses Gerät erfüllt die Anforderungen der Richtlinie über die elektromagnetische Verträglichkeit (EMV).
Dieses Gerät erfüllt die Anforderungen der Richtlinie über die elektromagnetische Verträglichkeit (EMV).
Dieses Gerät erfüllt die Anforderungen der Richtlinie über die elektromagnetische Verträglichkeit (EMV).

Deutsch

Für Kunden in Deutschland
Richtlinie EMV-Richtlinie 89/336/EEG
Dieses Gerät erfüllt die Anforderungen der Richtlinie über die elektromagnetische Verträglichkeit (EMV).
Dieses Gerät erfüllt die Anforderungen der Richtlinie über die elektromagnetische Verträglichkeit (EMV).
Dieses Gerät erfüllt die Anforderungen der Richtlinie über die elektromagnetische Verträglichkeit (EMV).
Dieses Gerät erfüllt die Anforderungen der Richtlinie über die elektromagnetische Verträglichkeit (EMV).

Deutsch

Für Kunden in Deutschland
Richtlinie EMV-Richtlinie 89/336/EEG
Dieses Gerät erfüllt die Anforderungen der Richtlinie über die elektromagnetische Verträglichkeit (EMV).
Dieses Gerät erfüllt die Anforderungen der Richtlinie über die elektromagnetische Verträglichkeit (EMV).
Dieses Gerät erfüllt die Anforderungen der Richtlinie über die elektromagnetische Verträglichkeit (EMV).
Dieses Gerät erfüllt die Anforderungen der Richtlinie über die elektromagnetische Verträglichkeit (EMV).

Deutsch

Für Kunden in Deutschland
Richtlinie EMV-Richtlinie 89/336/EEG
Dieses Gerät erfüllt die Anforderungen der Richtlinie über die elektromagnetische Verträglichkeit (EMV).
Dieses Gerät erfüllt die Anforderungen der Richtlinie über die elektromagnetische Verträglichkeit (EMV).
Dieses Gerät erfüllt die Anforderungen der Richtlinie über die elektromagnetische Verträglichkeit (EMV).
Dieses Gerät erfüllt die Anforderungen der Richtlinie über die elektromagnetische Verträglichkeit (EMV).

Deutsch

Für Kunden in Deutschland
Richtlinie EMV-Richtlinie 89/336/EEG
Dieses Gerät erfüllt die Anforderungen der Richtlinie über die elektromagnetische Verträglichkeit (EMV).
Dieses Gerät erfüllt die Anforderungen der Richtlinie über die elektromagnetische Verträglichkeit (EMV).
Dieses Gerät erfüllt die Anforderungen der Richtlinie über die elektromagnetische Verträglichkeit (EMV).
Dieses Gerät erfüllt die Anforderungen der Richtlinie über die elektromagnetische Verträglichkeit (EMV).

Deutsch

Für Kunden in Deutschland
Richtlinie EMV-Richtlinie 89/336/EEG
Dieses Gerät erfüllt die Anforderungen der Richtlinie über die elektromagnetische Verträglichkeit (EMV).
Dieses Gerät erfüllt die Anforderungen der Richtlinie über die elektromagnetische Verträglichkeit (EMV).
Dieses Gerät erfüllt die Anforderungen der Richtlinie über die elektromagnetische Verträglichkeit (EMV).
Dieses Gerät erfüllt die Anforderungen der Richtlinie über die elektromagnetische Verträglichkeit (EMV).

Deutsch

Für Kunden in Deutschland
Richtlinie EMV-Richtlinie 89/336/EEG
Dieses Gerät erfüllt die Anforderungen der Richtlinie über die elektromagnetische Verträglichkeit (EMV).
Dieses Gerät erfüllt die Anforderungen der Richtlinie über die elektromagnetische Verträglichkeit (EMV).
Dieses Gerät erfüllt die Anforderungen der Richtlinie über die elektromagnetische Verträglichkeit (EMV).
Dieses Gerät erfüllt die Anforderungen der Richtlinie über die elektromagnetische Verträglichkeit (EMV).

Deutsch

Für Kunden in Deutschland
Richtlinie EMV-Richtlinie 89/336/EEG
Dieses Gerät erfüllt die Anforderungen der Richtlinie über die elektromagnetische Verträglichkeit (EMV).
Dieses Gerät erfüllt die Anforderungen der Richtlinie über die elektromagnetische Verträglichkeit (EMV).
Dieses Gerät erfüllt die Anforderungen der Richtlinie über die elektromagnetische Verträglichkeit (EMV).
Dieses Gerät erfüllt die Anforderungen der Richtlinie über die elektromagnetische Verträglichkeit (EMV).

Deutsch

Für Kunden in Deutschland
Richtlinie EMV-Richtlinie 89/336/EEG
Dieses Gerät erfüllt die Anforderungen der Richtlinie über die elektromagnetische Verträglichkeit (EMV).
Dieses Gerät erfüllt die Anforderungen der Richtlinie über die elektromagnetische Verträglichkeit (EMV).
Dieses Gerät erfüllt die Anforderungen der Richtlinie über die elektromagnetische Verträglichkeit (EMV).
Dieses Gerät erfüllt die Anforderungen der Richtlinie über die elektromagnetische Verträglichkeit (EMV).

Deutsch

Für Kunden in Deutschland
Richtlinie EMV-Richtlinie 89/336/EEG
Dieses Gerät erfüllt die Anforderungen der Richtlinie über die elektromagnetische Verträglichkeit (EMV).
Dieses Gerät erfüllt die Anforderungen der Richtlinie über die elektromagnetische Verträglichkeit (EMV).
Dieses Gerät erfüllt die Anforderungen der Richtlinie über die elektromagnetische Verträglichkeit (EMV).
Dieses Gerät erfüllt die Anforderungen der Richtlinie über die elektromagnetische Verträglichkeit (EMV).

Deutsch

Für Kunden in Deutschland
Richtlinie EMV-Richtlinie 89/336/EEG
Dieses Gerät erfüllt die Anforderungen der Richtlinie über die elektromagnetische Verträglichkeit (EMV).
Dieses Gerät erfüllt die Anforderungen der Richtlinie über die elektromagnetische Verträglichkeit (EMV).
Dieses Gerät erfüllt die Anforderungen der Richtlinie über die elektromagnetische Verträglichkeit (EMV).
Dieses Gerät erfüllt die Anforderungen der Richtlinie über die elektromagnetische Verträglichkeit (EMV).

Deutsch

Für Kunden in Deutschland
Richtlinie EMV-Richtlinie 89/336/EEG
Dieses Gerät erfüllt die Anforderungen der Richtlinie über die elektromagnetische Verträglichkeit (EMV).
Dieses Gerät erfüllt die Anforderungen der Richtlinie über die elektromagnetische Verträglichkeit (EMV).
Dieses Gerät erfüllt die Anforderungen der Richtlinie über die elektromagnetische Verträglichkeit (EMV).
Dieses Gerät erfüllt die Anforderungen der Richtlinie über die elektromagnetische Verträglichkeit (EMV).

Deutsch

Für Kunden in Deutschland
Richtlinie EMV-Richtlinie 89/336/EEG
Dieses Gerät erfüllt die Anforderungen der Richtlinie über die elektromagnetische Verträglichkeit (EMV).
Dieses Gerät erfüllt die Anforderungen der Richtlinie über die elektromagnetische Verträglichkeit (EMV).
Dieses Gerät erfüllt die Anforderungen der Richtlinie über die elektromagnetische Verträglichkeit (EMV).
Dieses Gerät erfüllt die Anforderungen der Richtlinie über die elektromagnetische Verträglichkeit (EMV).

Deutsch

Für Kunden in Deutschland
Richtlinie EMV-Richtlinie 89/336/EEG
Dieses Gerät erfüllt die Anforderungen der Richtlinie über die elektromagnetische Verträglichkeit (EMV).
Dieses Gerät erfüllt die Anforderungen der Richtlinie über die elektromagnetische Verträglichkeit (EMV).
Dieses Gerät erfüllt die Anforderungen der Richtlinie über die elektromagnetische Verträglichkeit (EMV).
Dieses Gerät erfüllt die Anforderungen der Richtlinie über die elektromagnetische Verträglichkeit (EMV).

Deutsch

Für Kunden in Deutschland
Richtlinie EMV-Richtlinie 89/336/EEG
Dieses Gerät erfüllt die Anforderungen der Richtlinie über die elektromagnetische Verträglichkeit (EMV).
Dieses Gerät erfüllt die Anforderungen der Richtlinie über die elektromagnetische Verträglichkeit (EMV).
Dieses Gerät erfüllt die Anforderungen der Richtlinie über die elektromagnetische Verträglichkeit (EMV).
Dieses Gerät erfüllt die Anforderungen der Richtlinie über die elektromagnetische Verträglichkeit (EMV).

Deutsch

Für Kunden in Deutschland
Richtlinie EMV-Richtlinie 89/336/EEG
Dieses Gerät erfüllt die Anforderungen der Richtlinie über die elektromagnetische Verträglichkeit (EMV).
Dieses Gerät erfüllt die Anforderungen der Richtlinie über die elektromagnetische Verträglichkeit (EMV).
Dieses Gerät erfüllt die Anforderungen der Richtlinie über die elektromagnetische Verträglichkeit (EMV).
Dieses Gerät erfüllt die Anforderungen der Richtlinie über die elektromagnetische Verträglichkeit (EMV).

Français

ATTENTION
Toute modification ou tout changement non approuvé expressément dans ce manuel pourrait annuler votre garantie ou affecter le fonctionnement de l'appareil.
Ce matériel a été testé et jugé conforme aux limites prescrites par la partie 15 des Règles de la FCC pour un appareil numérique de classe B. Ces limites sont destinées à assurer une protection contre les interférences nuisibles dans une installation résidentielle. Ce matériel génère, utilise et peut émettre de l'énergie radiofréquence et, s'il n'est pas installé et utilisé conformément aux instructions, peut causer des interférences nuisibles aux communications radio. Toutefois, il n'est pas garanti que des interférences ne se produiront pas dans une installation particulière. Si ce matériel provoque des interférences nuisibles aux communications radio ou à la réception de la télévision, ce qui peut être déterminé en éteignant l'appareil et en le rallumant, l'utilisateur est encouragé d'essayer de corriger les interférences en utilisant l'une ou plusieurs des mesures suivantes :

Français

Toute modification ou tout changement non approuvé expressément dans ce manuel pourrait annuler votre garantie ou affecter le fonctionnement de l'appareil.
Ce matériel a été testé et jugé conforme aux limites prescrites par la partie 15 des Règles de la FCC pour un appareil numérique de classe B. Ces limites sont destinées à assurer une protection contre les interférences nuisibles dans une installation résidentielle. Ce matériel génère, utilise et peut émettre de l'énergie radiofréquence et, s'il n'est pas installé et utilisé conformément aux instructions, peut causer des interférences nuisibles aux communications radio. Toutefois, il n'est pas garanti que des interférences ne se produiront pas dans une installation particulière. Si ce matériel provoque des interférences nuisibles aux communications radio ou à la réception de la télévision, ce qui peut être déterminé en éteignant l'appareil et en le rallumant, l'utilisateur est encouragé d'essayer de corriger les interférences en utilisant l'une ou plusieurs des mesures suivantes :

Français

Toute modification ou tout changement non approuvé expressément dans ce manuel pourrait annuler votre garantie ou affecter le fonctionnement de l'appareil.
Ce matériel a été testé et jugé conforme aux limites prescrites par la partie 15 des Règles de la FCC pour un appareil numérique de classe B. Ces limites sont destinées à assurer une protection contre les interférences nuisibles dans une installation résidentielle. Ce matériel génère, utilise et peut émettre de l'énergie radiofréquence et, s'il n'est pas installé et utilisé conformément aux instructions, peut causer des interférences nuisibles aux communications radio. Toutefois, il n'est pas garanti que des interférences ne se produiront pas dans une installation particulière. Si ce matériel provoque des interférences nuisibles aux communications radio ou à la réception de la télévision, ce qui peut être déterminé en éteignant l'appareil et en le rallumant, l'utilisateur est encouragé d'essayer de corriger les interférences en utilisant l'une ou plusieurs des mesures suivantes :

Français

Toute modification ou tout changement non approuvé expressément dans ce manuel pourrait annuler votre garantie ou affecter le fonctionnement de l'appareil.
Ce matériel a été testé et jugé conforme aux limites prescrites par la partie 15 des Règles de la FCC pour un appareil numérique de classe B. Ces limites sont destinées à assurer une protection contre les interférences nuisibles dans une installation résidentielle. Ce matériel génère, utilise et peut émettre de l'énergie radiofréquence et, s'il n'est pas installé et utilisé conformément aux instructions, peut causer des interférences nuisibles aux communications radio. Toutefois, il n'est pas garanti que des interférences ne se produiront pas dans une installation particulière. Si ce matériel provoque des interférences nuisibles aux communications radio ou à la réception de la télévision, ce qui peut être déterminé en éteignant l'appareil et en le rallumant, l'utilisateur est encouragé d'essayer de corriger les interférences en utilisant l'une ou plusieurs des mesures suivantes :

Français

Toute modification ou tout changement non approuvé expressément dans ce manuel pourrait annuler votre garantie ou affecter le fonctionnement de l'appareil.
Ce matériel a été testé et jugé conforme aux limites prescrites par la partie 15 des Règles de la FCC pour un appareil numérique de classe B. Ces limites sont destinées à assurer une protection contre les interférences nuisibles dans une installation résidentielle. Ce matériel génère, utilise et peut émettre de l'énergie radiofréquence et, s'il n'est pas installé et utilisé conformément aux instructions, peut causer des interférences nuisibles aux communications radio. Toutefois, il n'est pas garanti que des interférences ne se produiront pas dans une installation particulière. Si ce matériel provoque des interférences nuisibles aux communications radio ou à la réception de la télévision, ce qui peut être déterminé en éteignant l'appareil et en le rallumant, l'utilisateur est encouragé d'essayer de corriger les interférences en utilisant l'une ou plusieurs des mesures suivantes :

Français

Toute modification ou tout changement non approuvé expressément dans ce manuel pourrait annuler votre garantie ou affecter le fonctionnement de l'appareil.
Ce matériel a été testé et jugé conforme aux limites prescrites par la partie 15 des Règles de la FCC pour un appareil numérique de classe B. Ces limites sont destinées à assurer une protection contre les interférences nuisibles dans une installation résidentielle. Ce matériel génère, utilise et peut émettre de l'énergie radiofréquence et, s'il n'est pas installé et utilisé conformément aux instructions, peut causer des interférences nuisibles aux communications radio. Toutefois, il n'est pas garanti que des interférences ne se produiront pas dans une installation particulière. Si ce matériel provoque des interférences nuisibles aux communications radio ou à la réception de la télévision, ce qui peut être déterminé en éteignant l'appareil et en le rallumant, l'utilisateur est encouragé d'essayer de corriger les interférences en utilisant l'une ou plusieurs des mesures suivantes :

Français

Toute modification ou tout changement non approuvé expressément dans ce manuel pourrait annuler votre garantie ou affecter le fonctionnement de l'appareil.
Ce matériel a été testé et jugé conforme aux limites prescrites par la partie 15 des Règles de la FCC pour un appareil numérique de classe B. Ces limites sont destinées à assurer une protection contre les interférences nuisibles dans une installation résidentielle. Ce matériel génère, utilise et peut émettre de l'énergie radiofréquence et, s'il n'est pas installé et utilisé conformément aux instructions, peut causer des interférences nuisibles aux communications radio. Toutefois, il n'est pas garanti que des interférences ne se produiront pas dans une installation particulière. Si ce matériel provoque des interférences nuisibles aux communications radio ou à la réception de la télévision, ce qui peut être déterminé en éteignant l'appareil et en le rallumant, l'utilisateur est encouragé d'essayer de corriger les interférences en utilisant l'une ou plusieurs des mesures suivantes :

Français

Toute modification ou tout changement non approuvé expressément dans ce manuel pourrait annuler votre garantie ou affecter le fonctionnement de l'appareil.
Ce matériel a été testé et jugé conforme aux limites prescrites par la partie 15 des Règles de la FCC pour un appareil numérique de classe B. Ces limites sont destinées à assurer une protection contre les interférences nuisibles dans une installation résidentielle. Ce matériel génère, utilise et peut émettre de l'énergie radiofréquence et, s'il n'est pas installé et utilisé conformément aux instructions, peut causer des interférences nuisibles aux communications radio. Toutefois, il n'est pas garanti que des interférences ne se produiront pas dans une installation particulière. Si ce matériel provoque des interférences nuisibles aux communications radio ou à la réception de la télévision, ce qui peut être déterminé en éteignant l'appareil et en le rallumant, l'utilisateur est encouragé d'essayer de corriger les interférences en utilisant l'une ou plusieurs des mesures suivantes :

Français

Toute modification ou tout changement non approuvé expressément dans ce manuel pourrait annuler votre garantie ou affecter le fonctionnement de l'appareil.
Ce matériel a été testé et jugé conforme aux limites prescrites par la partie 15 des Règles de la FCC pour un appareil numérique de classe B. Ces limites sont destinées à assurer une protection contre les interférences nuisibles dans une installation résidentielle. Ce matériel génère, utilise et peut émettre de l'énergie radiofréquence et, s'il n'est pas installé et utilisé conformément aux instructions, peut causer des interférences nuisibles aux communications radio. Toutefois, il n'est pas garanti que des interférences ne se produiront pas dans une installation particulière. Si ce matériel provoque des interférences nuisibles aux communications radio ou à la réception de la télévision, ce qui peut être déterminé en éteignant l'appareil et en le rallumant, l'utilisateur est encouragé d'essayer de corriger les interférences en utilisant l'une ou plusieurs des mesures suivantes :

Français

Toute modification ou tout changement non approuvé expressément dans ce manuel pourrait annuler votre garantie ou affecter le fonctionnement de l'appareil.
Ce matériel a été testé et jugé conforme aux limites prescrites par la partie 15 des Règles de la FCC pour un appareil numérique de classe B. Ces limites sont destinées à assurer une protection contre les interférences nuisibles dans une installation résidentielle. Ce matériel génère, utilise et peut émettre de l'énergie radiofréquence et, s'il n'est pas installé et utilisé conformément aux instructions, peut causer des interférences nuisibles aux communications radio. Toutefois, il n'est pas garanti que des interférences ne se produiront pas dans une installation particulière. Si ce matériel provoque des interférences nuisibles aux communications radio ou à la réception de la télévision, ce qui peut être déterminé en éteignant l'appareil et en le rallumant, l'utilisateur est encouragé d'essayer de corriger les interférences en utilisant l'une ou plusieurs des mesures suivantes :

Français

Toute modification ou tout changement non approuvé expressément dans ce manuel pourrait annuler

