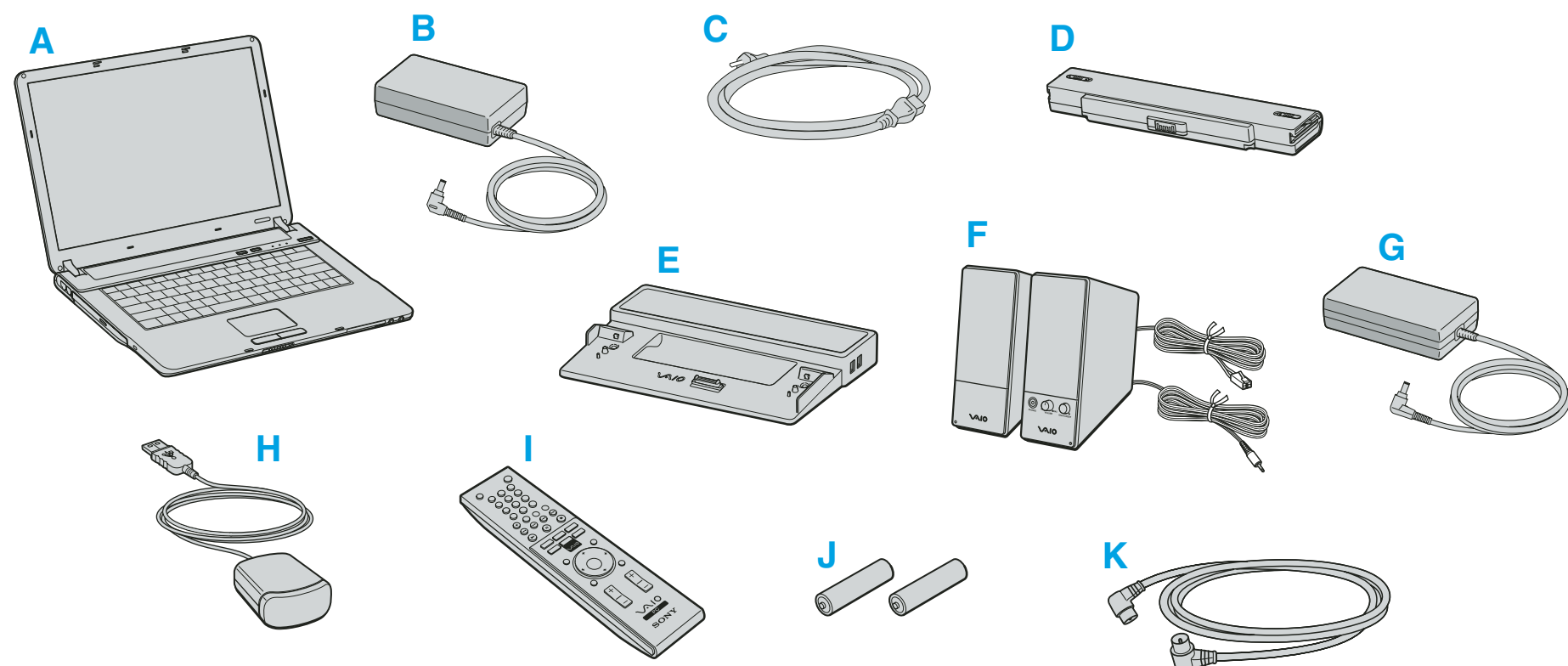


Meet your **VGN-FS800/FS8900 Series** personal computer

Conozca su computadora personal **Serie VGN-FS800/FS8900**

Voici votre ordinateur personnel **de la série VGN-FS800/FS8900**

Main unit and supplied items Unidad principal y elementos suministrados Unité principale et articles fournis



- | | | | |
|---|---|---|---|
| A Main unit
Unidad principal
Unité principale | D Rechargeable battery pack
Batería recargable
Batterie rechargeable | G AC adapter for the external speakers **
Adaptador de CA para parlantes externos **
Adaptateur secteur pour haut-parleurs externes ** | J Two batteries for the remote commander **
Dos pilas para el control remoto **
Deux piles pour la télécommande ** |
| B AC adapter *
Adaptador de CA *
Adaptateur secteur * | E A/V port replicator **
Replicador de puertos de A/V **
Duplicateur de ports A/V ** | H Infrared receiver **
Receptor infrarrojo **
Récepteur infrarouge ** | K TV coaxial cable **
Cable coaxial de TV **
Câble coaxial de télévision ** |
| C Power cord
Cable de alimentación
Cordon d'alimentation | F External speakers **
Parlantes externos **
Haut-parleurs externes ** | I Remote commander **
Control remoto **
Télécommande ** | |

* The shape of the AC adapter plug depends on the model of your computer.
La forma del enchufe del adaptador de CA depende del modelo de la computadora.
La forme du connecteur de l'adaptateur secteur varie en fonction du modèle d'ordinateur.

** Supplied with selected models only.
Suministrado sólo con modelos seleccionados.
Fourni avec certains modèles seulement.

The illustrations in this document may appear different from your model, depending on the country or area of your residency.
Es posible que las ilustraciones en este documento difieran de su modelo, según su país o región de residencia.
Les illustrations du présent document peuvent sembler différentes de celles de votre modèle, selon le pays ou la région où vous habitez.

¡IMPORTANTE!

Por favor lea detalladamente este manual de instrucciones antes de conectar y operar este equipo. Recuerde que un mal uso de su aparato podría anular la garantía.



To turn on your computer Para encender la computadora Pour mettre votre ordinateur en marche

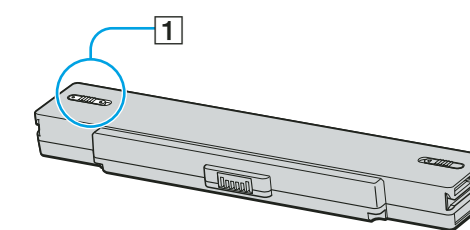
Before the first computer startup, do not connect any new hardware that did not normally come with your computer. Make sure to start up your computer with only the supplied accessories connected and set up your system. Upon completion, connect one device (for example, a printer, external hard disk drive, scanner, and so on) at a time, following the manufacturer's instructions.

No conecte ningún hardware nuevo que no venga normalmente con la computadora antes del primer inicio. Asegúrese de iniciar la computadora sólo con los accesorios suministrados conectados y configure el sistema. Luego de finalizar, conecte un dispositivo a la vez (por ejemplo, una impresora, disco duro externo, escáner y otros), siguiendo las instrucciones del fabricante.

Avant d'effectuer le premier démarrage de l'ordinateur, ne connectez aucun nouvel équipement qui ne serait pas partie intégrante de l'ordinateur. Assurez-vous de ne démarrer votre ordinateur que connecté avec les accessoires fournis, et procédez alors à la configuration de votre système. Une fois terminé, branchez un périphérique à la fois (par exemple, une imprimante, un disque dur externe, un numériseur, et autres...) selon les instructions du fabricant.

1 Install Battery

- Slide the lock switch **1** to the **UNLOCK** position.
- Slide the battery into the battery compartment until it clicks into place.
- Slide the lock switch **1** to the **LOCK** position to secure the battery on the computer.

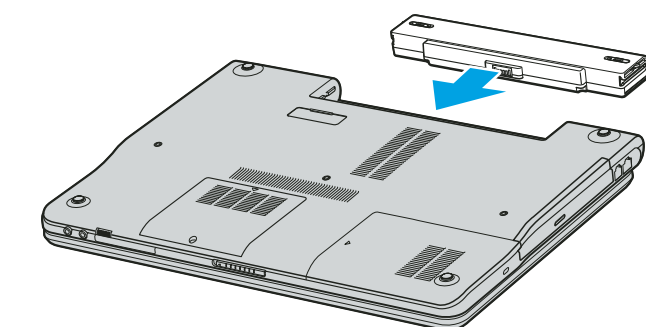


Instale la batería

- Deslice el interruptor de bloqueo **1** a la posición **UNLOCK** (Desbloquear).
- Deslice la batería hacia el interior del compartimento de la batería hasta que se escuche un chasquido.
- Deslice el interruptor de bloqueo **1** a la posición **LOCK** (Bloquear) para asegurar la batería en la computadora.

Installation de la batterie

- Faites glisser le commutateur **1** à la position **UNLOCK**.
- Insérez la batterie dans le compartiment de la batterie jusqu'à ce qu'elle soit bien en place.
- Faites glisser le commutateur **1** à la position **LOCK** pour fixer la batterie sur l'ordinateur.



2 Connect AC Adapter

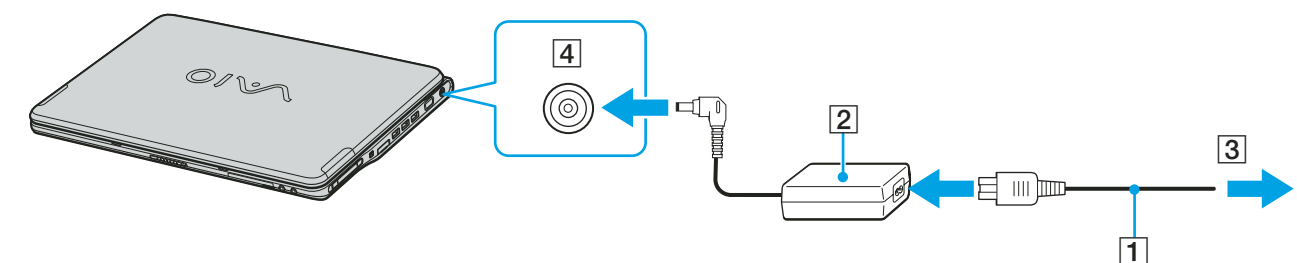
- Plug one end of the power cord **1** into the AC adapter **2** and the other end into an AC outlet **3**.
- Plug the AC adapter cable into the DC In port **4**.

Conecte el adaptador de CA

- Conecte un extremo del cable de alimentación **1** al adaptador de CA **2** y el otro extremo a una toma de CA **3**.
- Conecte el cable del adaptador de CA en el puerto de entrada de CC **4**.

Raccordez l'adaptateur secteur

- Branchez une extrémité du cordon d'alimentation **1** sur l'adaptateur secteur **2** et l'autre dans une prise murale **3**.
- Branchez le câble de l'adaptateur secteur dans le port d'entrée c.c. **4**.



3 Open Lid and Power On

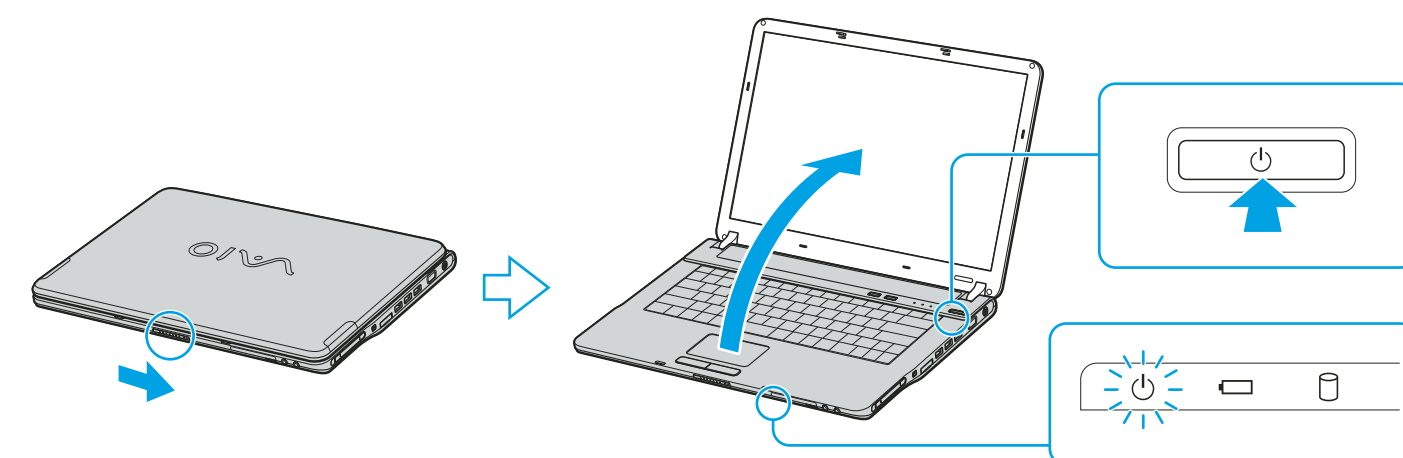
- Slide the LCD lock latch and lift the LCD screen lid.
- Press the power button until the power indicator turns on.

Abra la tapa y encienda la alimentación

- Deslice la traba de bloqueo de la pantalla LCD y levante la tapa.
- Presione el botón de encendido hasta que el indicador de encendido se ilumine.

Ouvrez le couvercle et mettez l'ordinateur en marche

- Faites coulisser le loquet de verrouillage de l'écran ACL et relevez celui-ci.
- Appuyez sur le bouton de mise en marche jusqu'à ce que le témoin de mise en marche s'allume.



Locate the User Guide

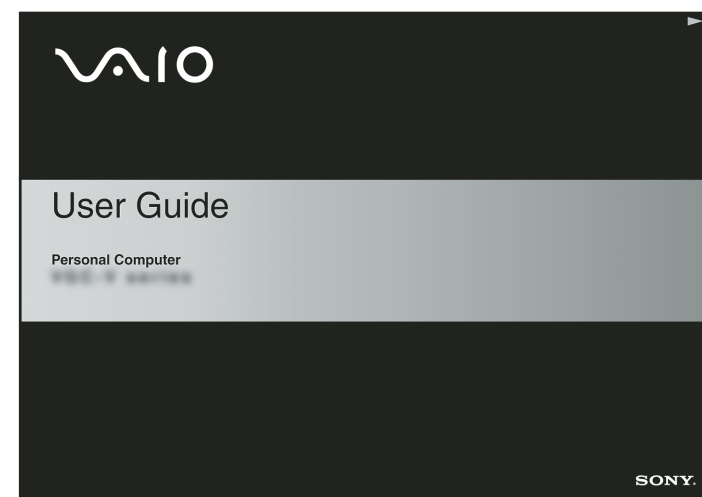
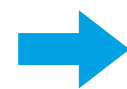
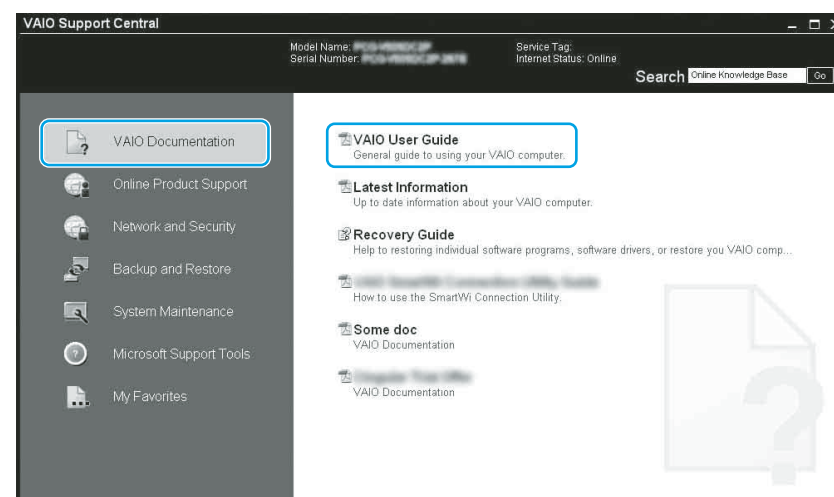
Ubique la Guía del usuario

Repérez le Guide de l'utilisateur

- 1 Click **Start > All Programs > VAIO Support Central**.
- 2 Click **VAIO Documentation**.
- 3 Click **VAIO User Guide**.

- 1 Haga clic en **Inicio > Todos los programas > VAIO Support Central**.
- 2 Haga clic en **Documentación de VAIO**.
- 3 Haga clic en **Guía de Usuario de VAIO**.

- 1 Cliquez sur **Démarrer > Tous les programmes > VAIO Support Central**.
- 2 Cliquez sur **Documentation du VAIO**.
- 3 Cliquez sur **VAIO Manuel D'Utilisateur**.



Troubleshooting

What should I do if my computer won't start?

The power indicator on the computer is off when the computer is not securely attached to a source of power. Make sure the computer is plugged into the AC adapter and the adapter is plugged into an outlet. If you are using battery power, make sure the battery is inserted properly and charged. You may check the power source by disconnecting the AC adapter and removing the battery. Wait one minute before reattaching the AC adapter and reinserting the battery.

Additional suggestions included:

- If the computer is plugged into a power strip or uninterruptible power supply (UPS), make sure the power strip or UPS is turned on and working.
- If your computer is connected to an external display, such as a multimedia monitor, make sure the display is plugged into a power source and turned on. The brightness and contrast controls may need to be adjusted. See the guide that came with your display for more details.
- If the computer is starting from a floppy disk, eject the disk from the floppy disk drive (if applicable).
- If you notice condensation on the computer, do not use the computer for at least one hour. Condensation may cause the computer to malfunction.

Resolución de problemas

¿Qué debo hacer si la computadora no se inicia ?

El indicador de encendido de la computadora está apagado cuando no está conectada a una fuente de alimentación en forma segura. Compruebe que la computadora esté conectada al adaptador de CA y que éste lo esté a la toma de corriente. Si está usando la energía de la batería, asegúrese de que ésta se encuentre insertada correctamente y cargada. Puede verificar la fuente de alimentación desconectando el adaptador de CA y extrayendo la batería. Espere un minuto antes de volver a conectar el adaptador de CA e insertar nuevamente la batería.

Sugerencias adicionales:

- Si la computadora está conectada a una regleta o fuente de alimentación ininterrumpida (UPS), asegúrese de que la regleta o UPS esté encendida y funcionando.
- Si la computadora está conectada a un monitor externo, como un monitor multimedia, asegúrese de que el monitor esté conectado a una fuente de alimentación y que esté encendido. Puede ser necesario ajustar los controles de brillo y contraste. Consulte la guía incluida con la pantalla para obtener más detalles.
- Si la computadora se está iniciando desde un disquete, retire el disco de la unidad (si corresponde).
- Si observa condensación en la computadora, no la use durante una hora por lo menos. La condensación puede causar una falla de funcionamiento en la computadora.

HDD recovery

Recuperación de la unidad de disco duro

Récupération du disque dur

Your computer is equipped with VAIO Recovery, a utility program that recovers your computer's operating system and preinstalled software to original factory-installed settings.

System and/or application CDs are not delivered with your computer.

For online information about hard disk recovery:

- 1 Click **Start > All Programs > VAIO Support Central**.
- 2 Click **VAIO Documentation**.
- 3 Click **VAIO Recovery Guide**.

To access the VAIO Recovery utility from Windows XP:

- 1 Click **Start > All Programs > VAIO Recovery**.
- 2 Click **VAIO Recovery**.

Su computadora tiene instalado VAIO Recovery (Recuperación VAIO), programa utilitario que restablece el sistema operativo de la computadora y el software preinstalado a los valores originales instalados de fábrica.

El sistema y/o CD de aplicación no vienen con la computadora.

Para obtener información en línea acerca de la recuperación del disco duro:

- 1 Haga clic en **Inicio > Todos los programas > VAIO Support Central**.
- 2 Haga clic en **Documentación de VAIO**.
- 3 Haga clic en **Guía de la Recuperación**.

Para acceder al programa utilitario VAIO Recovery desde Windows XP:

- 1 Haga clic en **Inicio > Todos los programas > VAIO Recovery**.
- 2 Haga clic en **VAIO Recovery**.

Votre ordinateur est équipé d'un utilitaire VAIO Recovery (Récupération VAIO), un programme qui récupère le système d'exploitation de votre ordinateur et les logiciels pré-installés en fonction des réglages effectués en usine.

Les disques compacts du système d'exploitation ou des applications ne sont pas fournis avec votre ordinateur.

Pour de plus amples renseignements en ligne sur la récupération des fichiers du disque dur :

- 1 Cliquez sur **Démarrer > Tous les programmes > VAIO Support Central**.
- 2 Cliquez sur **Documentation du VAIO**.
- 3 Cliquez sur **Guide De Réinstallation**.

Accession à l'utilitaire VAIO Recovery à partir de Windows XP :

- 1 Cliquez sur **Démarrer > Tous les programmes > VAIO Recovery**.
- 2 Cliquez sur **VAIO Recovery**.

Dépannage

Que dois-je faire si mon ordinateur ne démarre pas?

Le témoin sur l'ordinateur est éteint quand l'ordinateur est mal raccordé à une alimentation électrique. Assurez-vous que l'ordinateur est branché dans l'adaptateur secteur et que celui-ci est bien branché dans une prise secteur. Si vous utilisez la batterie, assurez-vous que celle-ci est bien insérée et chargée. Vous pouvez vérifier l'alimentation électrique en débranchant l'adaptateur secteur et en retirant la batterie. Attendez une minute avant de rebrancher l'adaptateur secteur et de réinsérer la batterie.

Autres suggestions :

- Si l'ordinateur est branché à une barre d'alimentation ou à une alimentation électrique sans coupure, assurez-vous que la barre ou l'alimentation est sous tension et opérationnelle.
- Si votre ordinateur est branché à un écran externe, comme un écran multimédia, assurez-vous que cet écran est branché à une alimentation électrique et allumé. Il faudra peut-être ajuster les commandes de luminosité et de contraste. Veuillez consulter le guide qui accompagne votre écran pour de plus amples renseignements.
- Si l'ordinateur démarre avec une disquette insérée, éjectez la disquette de son lecteur (le cas échéant).
- Si vous remarquez de la condensation sur l'ordinateur, n'utilisez pas celui-ci pendant au moins une heure. La condensation peut causer un dysfonctionnement de l'ordinateur.