

Meet your **VGN-N100 Series** personal computer

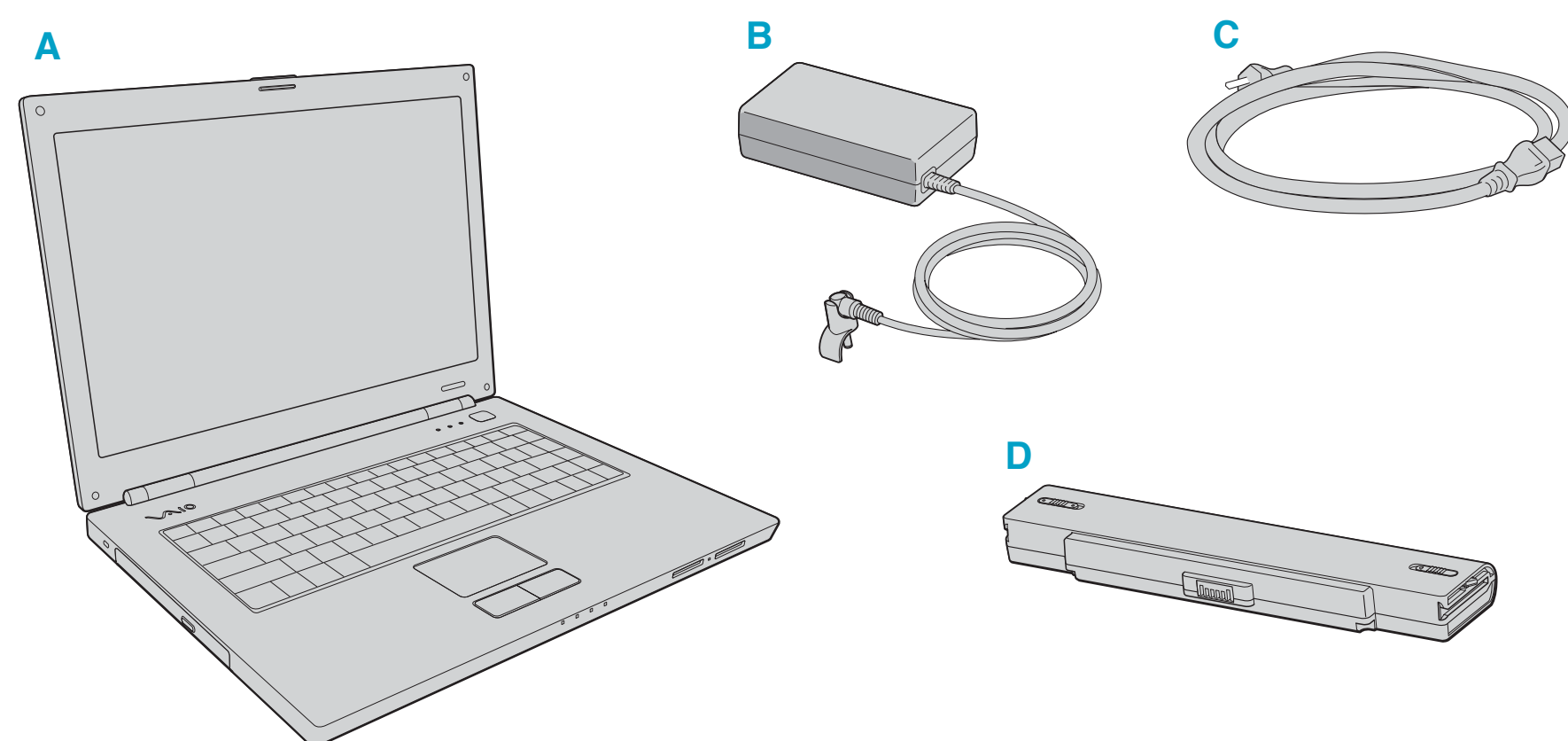
Conozca su computadora personal **Serie VGN-N100**

Voici votre ordinateur personnel **de la série VGN-N100**

## Main unit and supplied items

## Unidad principal y artículos suministrado

## Unité principale et articles fournis



**A** Main unit  
Unidad principal  
Unité principale

**B** AC adapter  
Adaptador de CA  
Adaptateur secteur

**C** Power cord  
Cable de alimentación  
Cordon d'alimentation

**D** Rechargeable battery pack  
Batería recargable  
Batterie rechargeable

The illustrations in this document may appear different from your model, depending on the country or area of your residency.  
Es posible que las ilustraciones de este documento difieran de su modelo, según su país o región de residencia.  
Les illustrations du présent document peuvent sembler différentes de celles de votre modèle, selon le pays ou la région où vous habitez.

### ¡IMPORTANTE!

Por favor lea detalladamente este manual de instrucciones antes de conectar y operar este equipo. Recuerde que un mal uso de su aparato podría anular la garantía.



## To turn on your computer Para encender la computadora Pour démarrer l'ordinateur

Before starting your computer for the first time, do not connect any new hardware that did not originally come with your computer. Make sure to start up your computer with only the supplied accessories connected and set up your system. Upon completion, connect one device (for example, a printer, an external hard disk drive, a scanner, and so on) at a time, following the manufacturer's instructions.

No conecte ningún hardware nuevo que no venga originalmente con la computadora antes del primer inicio. Asegúrese de iniciar la computadora sólo con los accesorios suministrados conectados y configure el sistema. Una vez finalizado lo anterior, conecte un dispositivo (por ejemplo, impresora, unidad de disco duro externa, escáner, etc.) a la vez, de acuerdo con las instrucciones del fabricante.

Avant de démarrer votre ordinateur pour la première fois, ne branchez aucun nouvel équipement qui n'était pas fourni avec l'ordinateur. Assurez-vous de ne brancher à votre ordinateur que les accessoires fournis avant de le démarrer, et procédez ensuite à la configuration de votre système. Une fois la configuration terminée, branchez un périphérique à la fois (par exemple une imprimante, un disque dur externe, un numériseur, etc.) selon les instructions du fabricant.

### 1 Install Battery Pack

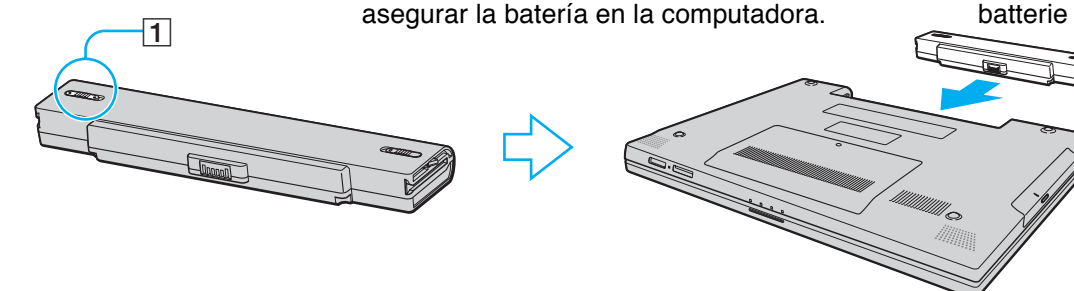
- Slide the battery lock switch **1** to the **UNLOCK** position.
- Slide the battery pack into the battery compartment until it clicks into place.
- Slide the battery lock switch **1** to the **LOCK** position to secure the battery pack on the computer.

### Instale la batería

- Deslice el interruptor de bloqueo de la batería **1** a la posición **UNLOCK**.
- Deslice la batería hacia el interior del compartimiento de la batería hasta que encaje en su lugar.
- Deslice el interruptor de bloqueo de la batería **1** a la posición **LOCK** para asegurar la batería en la computadora.

### Installer la batterie

- Faites glisser le commutateur de batterie **1** en position **UNLOCK**.
- Insérez la batterie dans le compartiment de la batterie jusqu'à ce qu'elle soit bien en place.
- Faites glisser le commutateur de batterie **1** à la position **LOCK** pour bien fixer la batterie dans l'ordinateur.



### 2 Connect AC Adapter

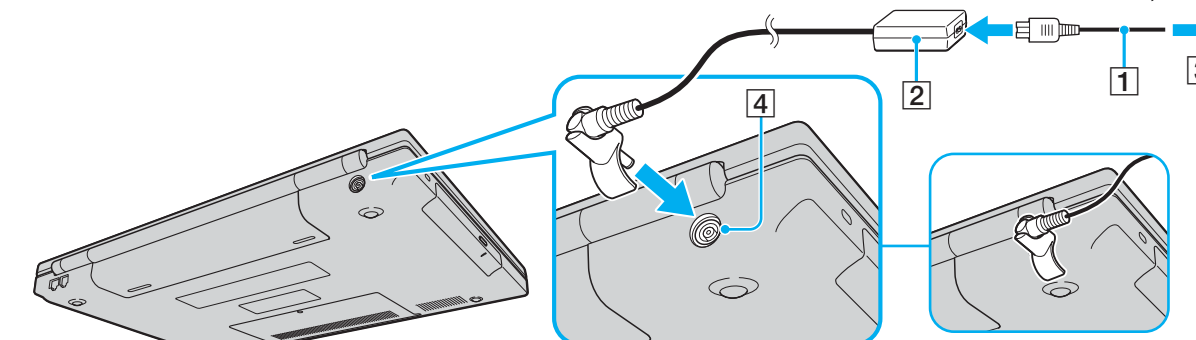
- Plug one end of the power cord **1** into the AC adapter **2** and the other end into an AC outlet **3**.
- Plug the AC adapter cable into the **DC IN** port **4** on the computer, while fitting the extension of the plug attachment on the bottom of the computer as illustrated below.

### Conecte el adaptador de CA

- Conecte un extremo del cable de alimentación **1** al adaptador de CA **2** y el otro extremo a una toma de CA **3**.
- Enchufe el cable del adaptador AC al puerto **DC IN** **4** de la computadora, mientras coloca el accesorio del enchufe en la parte inferior de la computadora como muestra la siguiente ilustración.

### Raccordez l'adaptateur secteur

- Branchez une extrémité du cordon d'alimentation **1** dans l'adaptateur secteur **2** et l'autre dans une prise murale **3**.
- Branchez le câble de l'adaptateur secteur dans le port **DC IN** **4** de l'ordinateur, alors que vous ajustez la rallonge de la prise sous l'ordinateur, comme illustré ci-dessous.



### 3 Open Lid and Power On

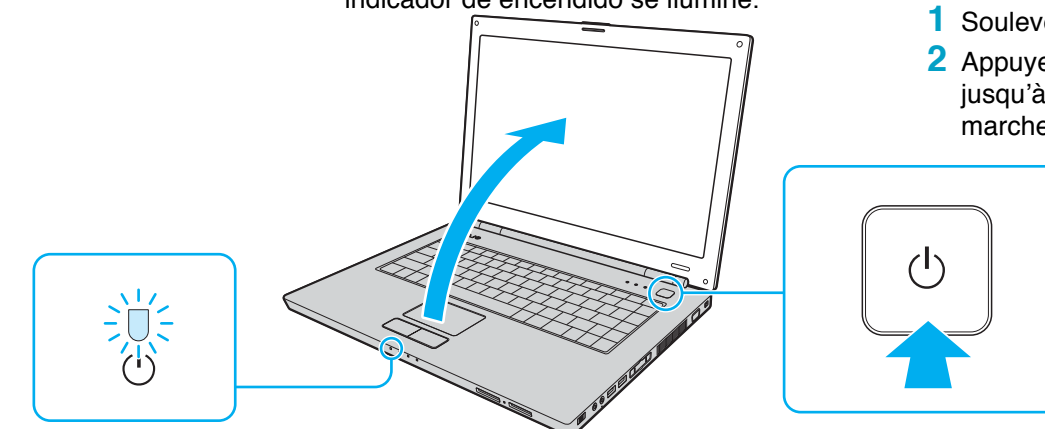
- Lift the LCD screen lid.
- Press the power button until the power indicator turns on.

### Abra la tapa y encienda la unidad

- Levante la tapa de la pantalla LCD.
- Pulse el botón de encendido hasta que el indicador de encendido se ilumine.

### Ouvrez le couvercle et mettez l'ordinateur en marche

- Soulevez le couvercle avec écran ACL.
- Appuyez sur le bouton de mise en marche jusqu'à ce que le témoin de mise en marche s'allume.



## Locate the **User Guide**

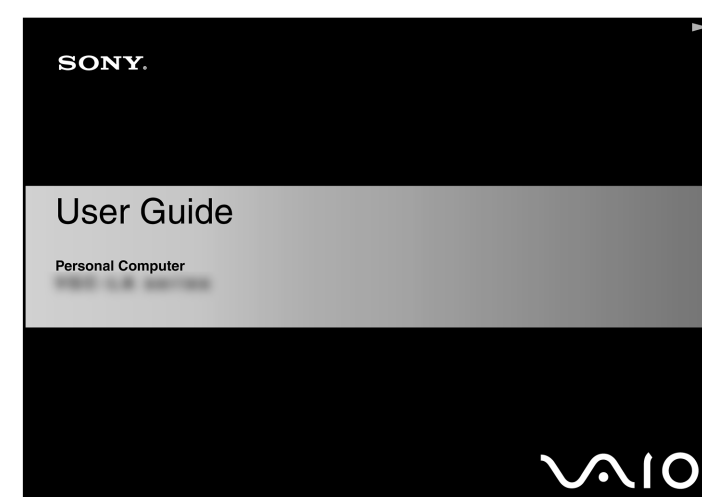
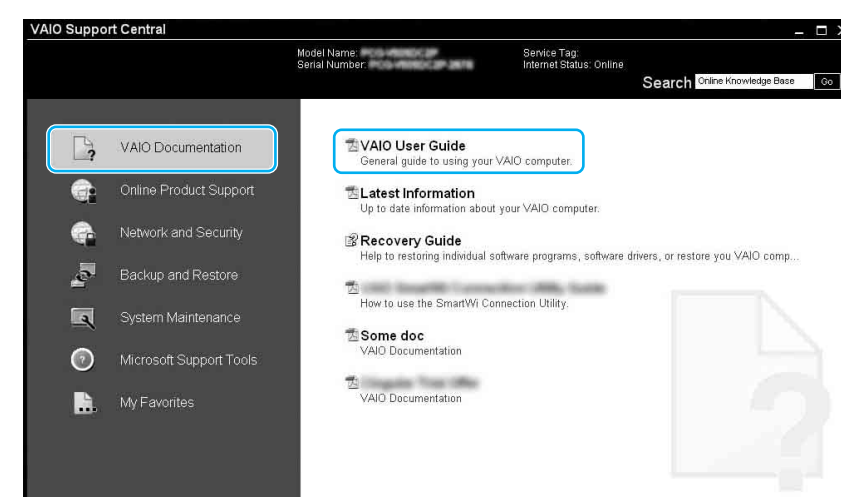
## Ubique la **Guía del usuario**

## Repérez le **Guide de l'utilisateur**

- 1 Click **Start > All Programs > VAIO Support Central**.
- 2 Click **VAIO Documentation**.
- 3 Click **VAIO User Guide**.

- 1 Haga clic en **Inicio > Todos los programas > VAIO Support Central**.
- 2 Haga clic en **Documentación de VAIO**.
- 3 Haga clic en **Guía de Usuario de VAIO**.

- 1 Cliquez sur **Démarrer > Tous les programmes > VAIO Support Central**.
- 2 Cliquez sur **Documentation du VAIO**.
- 3 Cliquez sur **VAIO Manuel D'utilisateur**.



## HDD recovery

## Recuperación de la unidad de disco duro

## Récupération du disque dur

Your computer is equipped with VAIO® Recovery, a utility program that recovers your computer's operating system and preinstalled software to original factory-installed settings. System and/or application recovery media are not delivered with your computer.

Su computadora tiene instalado VAIO® Recovery, programa utilitario que restablece el sistema operativo de la computadora y el software preinstalado a los valores originales instalados de fábrica. El sistema y/o medio de recuperación de aplicaciones no vienen con la computadora.

Votre ordinateur est équipé d'un utilitaire VAIO® Recovery, un programme qui récupère le système d'exploitation de votre ordinateur et les logiciels préinstallés en fonction des réglages effectués en usine. Les médias de récupération du système d'exploitation ou des applications ne sont pas fournis avec votre ordinateur.

### For online information about hard disk recovery:

- 1 Click **Start > All Programs > VAIO Support Central**.
- 2 Click **VAIO Documentation**.
- 3 Click **VAIO Recovery Guide**.

### Para obtener información en línea acerca de la recuperación del disco duro:

- 1 Haga clic en **Inicio > Todos los programas > VAIO Support Central**.
- 2 Haga clic en **Documentación de VAIO**.
- 3 Haga clic en **Guía de la Recuperación**.

### Pour de plus amples renseignements en ligne sur la récupération des fichiers du disque dur :

- 1 Cliquez sur **Démarrer > Tous les programmes > VAIO Support Central**.
- 2 Cliquez sur **Documentation du VAIO**.
- 3 Cliquez sur **Guide De Réinstallation**.

### To access the VAIO Recovery utility from the Windows® XP operating system:

- 1 Click **Start > All Programs > VAIO Recovery**.
- 2 Click **VAIO Recovery**.

### Para acceder al programa utilitario VAIO Recovery desde el sistema operativo Windows® XP:

- 1 Haga clic en **Inicio > Todos los programas > VAIO Recovery**.
- 2 Haga clic en **VAIO Recovery**.

### Pour accéder à l'utilitaire VAIO Recovery à partir du système d'exploitation Windows® XP :

- 1 Cliquez sur **Démarrer > Tous les programmes > VAIO Recovery**.
- 2 Cliquez sur **VAIO Recovery**.

## Troubleshooting

### What should I do if my computer does not start?

The power indicator on your computer is off when the computer is not securely attached to a source of power. Make sure the computer is plugged into the AC adapter and the adapter is plugged into an outlet. If you are using battery power, make sure the battery pack is installed properly and charged. You may check the power source by disconnecting the AC adapter and removing the battery pack. Wait three to five minutes before reattaching the AC adapter and reinstalling the battery pack.

Additional suggestions included:

- If your computer is plugged into a power strip or an uninterruptible power supply (UPS), make sure the power strip or UPS is turned on and working.
- If your computer is connected to an external display, such as a multimedia monitor, make sure the display is plugged into a power source and turned on. The brightness and contrast controls may need to be adjusted. See the manual that came with your display for more information.
- If your computer is starting from a floppy disk, eject the disk from the floppy disk drive (if applicable).
- If you notice condensation on your computer, do not use the computer for at least one hour. Condensation may cause the computer to malfunction.

## Resolución de problemas

### ¿Qué debo hacer si la computadora no se inicia?

El indicador de encendido de la computadora está apagado cuando no está conectada a una fuente de alimentación en forma segura. Asegúrese de que la computadora esté conectada al adaptador de CA y que el adaptador esté conectado a una toma de corriente. Si está usando energía de la batería, asegúrese de que esté correctamente instalada y cargada. Puede verificar la fuente de alimentación al desconectar el adaptador de CA y retirar la batería. Espere de tres a cinco minutos antes de volver a conectar el adaptador de CA y reinstalar la batería.

Sugerencias adicionales:

- Si la computadora está conectada a una regleta o fuente de alimentación ininterrumpida (UPS), asegúrese de que la regleta o UPS esté encendida y funcionando.
- Si la computadora está conectada a una pantalla externa, como un monitor multimedia, asegúrese de que la pantalla esté conectada a una fuente de alimentación y que esté encendida. Es posible que deba ajustar los controles de brillo y contraste. Consulte el manual que viene con la pantalla para obtener más información.
- Si la computadora se está iniciando desde un disquete, retire el disco de la unidad (si corresponde).
- Si observa condensación en la computadora, no la use durante una hora por lo menos. La condensación puede causar una falla de funcionamiento en la computadora.

## Dépannage

### Que dois-je faire si mon ordinateur ne démarre pas?

Le témoin sur l'ordinateur est éteint quand l'ordinateur est mal raccordé à une alimentation électrique. Assurez-vous que l'ordinateur est branché dans l'adaptateur secteur et que celui-ci est bien branché dans une prise secteur. Si vous utilisez la batterie, assurez-vous que celle-ci est bien installée et chargée. Vous pouvez vérifier l'alimentation électrique en débranchant l'adaptateur secteur et en retirant la batterie. Attendez de trois à cinq minutes avant de rebrancher l'adaptateur secteur et de réinstaller la batterie.

Autres suggestions comprises:

- Si l'ordinateur est branché à une barre d'alimentation ou à une alimentation électrique sans coupure, assurez-vous que la barre ou l'alimentation est sous tension et opérationnelle.
- Si votre ordinateur est branché à un écran externe, comme un écran multimédia, assurez-vous que cet écran est branché à une alimentation électrique et allumé. Il faudra peut-être ajuster les commandes de luminosité et de contraste. Pour de plus amples renseignements, veuillez consulter le manuel de l'écran.
- Si l'ordinateur démarre avec une disquette insérée, éjectez la disquette de son lecteur (le cas échéant).
- Si vous constatez de la condensation sur votre ordinateur, ne l'utilisez pas pendant au moins une heure. La condensation peut causer un dysfonctionnement de l'ordinateur.