

**WARNING**

To reduce the risk of fire or electric shock, do not expose this apparatus to rain or moisture.

To avoid electrical shock, do not open the cabinet. Refer servicing to qualified personnel only.

- Use your product only with the AC adapter supplied with the unit.
- To disconnect it completely from the main voltage, unplug the AC adapter.
- Make sure that the socket outlet is easily accessible.

For customers in the USA

**Owner's Record**

The model number and serial number are located on the bottom of your docking station. Record the serial number in the space provided here. Refer to the model and serial number when you call your Sony Service Center.

Model No. VGP-PRFE1  
Serial No. \_\_\_\_\_

**WARNING**

This equipment has been tested and found to comply with the limits for a Class B digital device, pursuant to Part 15 of the FCC Rules. These limits are designed to provide reasonable protection against harmful interference in a residential installation. This equipment generates, uses, and can radiate radio frequency energy and, if not installed and used in accordance with the instructions, may cause harmful interference to radio communications. However, there is no guarantee that interference will not occur in a particular installation. If this equipment does cause harmful interference to radio or television reception, which can be determined by turning the equipment off and on, the user is encouraged to try to correct the interference using one or more of the following measures:

- Reorient or relocate the receiving antenna.
- Increase the separation between the equipment and receiver.
- Connect the equipment into an outlet on a circuit different from that to which the receiver is connected.
- Consult the dealer or an experienced radio/TV technician for help.

You are cautioned that any changes or modifications not expressly approved in this manual could void your authority to operate this equipment.

Only peripherals (computer input/output devices, terminals, printers, etc.) that comply with FCC Class B limits, may be attached to this computer product. Operation with non-compliant peripherals is likely to result in interference to radio and television reception.

All cables used to connect peripherals must be shielded and grounded. Operation with cables, connected to peripherals, that are not shielded and grounded, may result in interference to radio and television reception.

If you have any questions about this product, you can reach the Sony Customer Information Service Center at 1-888-476-6972 in the United States or 1-800-961-7669 in Canada; or write to the Sony Customer Information Service Center at 12451 Gateway Blvd, Ft. Meyers, FL 33913, or find Sony Customer Service on the Web at <http://www.sony.com/psupport>.

Declaration of Conformity	
Trade Name:	SONY
Model No.:	VGP-PRFE1
Responsible Party:	Sony Electronics Inc.
Address:	16450 W. Bernardo Dr, San Diego, CA 92127 U.S.A.
Telephone No.:	858-942-2230
(This phone number is for FCC-related matters only.)	
<p>This device complies with Part 15 of the FCC Rules. Operation is subject to the following two conditions: (1) This device may not cause harmful interference, and (2) this device must accept any interference received, including interference that may cause undesired operation.</p>	

For customers in Canada

This Class B digital apparatus complies with Canadian ICES-003.

For customers in Europe

Refer to the Safety Regulations.

- VAIO and are trademarks of Sony Corporation.
- Intel is a trademark of Intel Corporation.

## Before use

Before using the docking station, please read this manual thoroughly and retain it for future reference. See also the manuals provided with your notebook for more information about connecting the docking station. The Sony VGP-PRFE1 docking station is designed for Sony notebooks. However, it may not be used with some models.

## Before attaching to a notebook

Before attaching the docking station to your notebook, you need to adjust the position of the size adjuster on the docking station to match the size of your notebook.

**Note**

This operation is not necessary when connecting to the VGN-FE500 Series. For details, see the manuals provided with your notebook.

- 1 Using a coin or similar object, remove the fastening screw from the bottom of the docking station. (See [A].)
- 2 Adjust the position of the size adjuster to match the size of your notebook. (See [B].)
- 3 Reinsert the fastening screw into the bottom of the docking station.

## Installing or Removing a Separately Purchased Bay Unit



For details about operations or installation on the notebook connected to the docking station, refer to the manuals provided with your notebook.

Bay units compatible with this docking station

For information about bay units sold separately that are compatible with this docking station, refer to the following Web pages.  
For customers in the U.S.A and Canada  
<http://esupport.sony.com/>  
For customers in Europe  
<http://www.vaio-link.com/>  
For customers in other countries and regions  
[vaio-online.sony.com/](http://vaio-online.sony.com/)

To install a bay unit

A bay unit placeholder is installed in the docking station beforehand. When installing a separately purchased bay unit, the bay unit placeholder must be removed from the docking station.

- 1 Remove the bay unit placeholder.
  - ① Press the bay unit eject button to make the button protrude. (See [C].)
  - ② Slowly pull the protruding button. The bay unit placeholder is ejected.
  - ③ Grasp the ejected bay unit placeholder by the edge and pull it out.

- 2 Press in the bay unit eject button until you hear it click, and then install the separately purchased bay unit in the multi function bay of the docking station. (See [D].) Slowly insert the bay, label side up, until you hear it click into place.

If the bay unit has a security screw

Install the security screw and fasten the bay unit to the docking station using the L-shaped screwdriver supplied with the bay unit to prevent theft. (See [E].)

To remove a bay unit

**Note**

When removing the bay unit while the power of the docking station is on, make sure to perform the following procedure. If the bay unit is removed incorrectly, the system may not operate properly. If the power of the docking station is off, you can remove the bay unit simply by pressing the bay unit eject button to make the button protrude, and then completing steps 5 to 7 below.

- 1 Double-click on the task bar.
- 2 Select the bay unit you want to remove from the list, and click [Stop].
- 3 If a confirmation message appears, confirm the device and click [OK].
- 4 When a message indicating that it is safe to remove the bay unit appears on the task bar, press the bay unit eject button to make the button protrude.
- 5 Slowly pull the protruding button. The bay unit is ejected.
- 6 Grasp the ejected bay unit by the edge, and pull it out of the multi function bay.
- 7 Press the bay unit eject button all the way in to store it in the docking station.

Because foreign objects may enter the bay and cause a malfunction, make sure to install the supplied bay unit placeholder after removing the bay unit. You can slowly insert and install the bay unit placeholder in the multi function bay while the bay unit eject button is pressed all the way in.



The bay unit placeholder included with the docking station can be used as a storage case for the PC card protector supplied with the notebook. However, do not insert small objects or pieces of metal in the bay unit placeholder, as this may cause damage to it.

## Specifications

<b>Connectors</b>	Docking station connector Custom connector (1) USB Type-A connector (4) <sup>1)</sup> External display output MONITOR (  ): Analog RGB, VGA type, D-sub 15 pin (1) DVI-D (  ): DVI connector (1) <sup>2)</sup> Optical digital audio output : Square optical connector jack (1) (EIAJ CP1201/IEC958 compliant) Stereo headphone output : Stereo mini-jack (1) Video output : NTSC/PAL support, pin jack (1) S-Video output : NTSC/PAL support, S-Video connector (1) LAN connector LAN (10BASE-T/100BASE-TX/1000BASE-T) (1)
<b>Multi function bay</b>	Dedicated slot (1)
<b>Power requirement (AC adapter <sup>3)</sup>)</b>	Input 100 to 240V AC (AC power cord supplied) VGP-AC19V17 : 2.0 A, 50 - 60 Hz VGP-AC19V18 : 2.0 A, 50 - 60 Hz PCGA-AC19V9 : 2.2 A - 1.0 A, 50 - 60 Hz Output voltage 19.5 V DC Output current 7.7 A max.
<b>Operating temperature</b>	41 °F to 95 °F (5 °C to 35 °C) (temperature gradient less than 18 °F (10 °C)/hour)
<b>Operating humidity</b>	20% to 80% (not condensed), provided that humidity is less than 65% at 95 °F (35 °C) (hygrometer reading of less than 84 °F (29 °C))
<b>Storage temperature</b>	–4 °F to 140 °F (–20 °C to 60 °C) (temperature gradient less than 18 °F (10 °C)/hour)
<b>Storage humidity</b>	10% to 90% (not condensed), provided that humidity is less than 20% at 140 °F (60 °C) (hygrometer reading of less than 95 °F (35 °C))
<b>Dimensions</b>	Approx. 15.5 (w) x 1.9 (h) x 7.6 (d) inches (Approx. 392 x 47.8 x 191 mm)
<b>Mass</b>	Approx. 53.0 oz. (1.5 kg)
<b>Supplied accessories</b>	AC adapter (1) Power cord (1) Warranty <sup>4)</sup> Operating instructions <sup>5)</sup> Safety Regulations <sup>4)</sup>

- <sup>1)</sup> The specifications are the same as those of the notebook you are using. For details, refer to the manuals provided with your notebook.
- <sup>2)</sup> This connector cannot be used if your notebook processes graphics with an Intel® Graphics Media Accelerator.
- <sup>3)</sup> Be sure to use the AC adapter supplied with the unit. The AC adapter supplied vary depending on the country or region.
  - USA, Canada, and Latin American countries or areas: VGP-AC19V17 or PCGA-AC19V9
  - All other countries or areas: VGP-AC19V18 or PCGA-AC19V9
- <sup>4)</sup> The AC adapter supplied with your notebook is not compatible.
- <sup>5)</sup> May not be supplied in some countries or regions.
- <sup>6)</sup> The number supplied varies depending on the countries or regions.

Design and specifications are subject to change without notice.

## Notes on use

- Use the AC adapter supplied with the unit. The AC adapter supplied vary depending on the country or region.
  - USA, Canada, and Latin American countries or areas: VGP-AC19V17 or PCGA-AC19V9
  - All other countries or areas: VGP-AC19V18 or PCGA-AC19V9
- To disconnect the unit completely from the main voltage, unplug the AC adapter.
- Do not place the unit in locations that are:
  - Extremely hot or cold
  - Dusty or dirty
  - Very humid
  - Vibrating
  - Subject to strong magnetic fields
  - Sandy
  - Subject to direct sunlight
- Do not apply mechanical shock or drop the unit.
- Make sure that nothing metallic comes into contact with the metal parts of the unit. If this happens, a short-circuit may occur and the unit may be damaged.
- Do not operate the unit with a damaged cord.
- Do not operate the unit if the unit itself has been dropped or damaged.
- Always keep the metal contacts clean.
- Do not disassemble or convert the unit.
- While in use, it is normal for the unit to get warm.
- Keep the unit away from TV or AM receivers, because it can disturb TV or AM reception.
- USB, iLINK, PC-card slot, Printer, DVI-D and MONITOR are not supplied with Limited Power Sources if those connectors are provided.
- When connecting or disconnecting the unit, handle it carefully.
- When transporting the unit, prevent foreign objects from causing a malfunction by using the battery pack, the connector covers and the supplied slot protectors if there is any.
- When transporting your notebook, be sure to remove the unit first. Moving your notebook with the unit installed could cause the unit to fall off, resulting in personal injury, or damage to the unit or your notebook.
- If there are any dust or dirt particles on the docking station connector, your notebook may not be able to detect the docking station when it is connected (even if the particles are invisible to the eye). If the connection seems to be poor, remove the AC power adapter and battery, and wipe off the connector and the area around it on both the notebook and the unit. Commercial air dusters are also effective for blowing away residual dust and dirt. Be careful not to damage the connectors while cleaning them.

**On cleaning**

Clean the unit with a soft dry cloth or a soft cloth lightly moistened with a mild detergent solution. Do not use any type of solvent, such as alcohol or benzine, which may damage the finish.

**Français**

### AVERTISSEMENT

Afin de réduire les risques d'incendie ou de choc électrique, n'exposez pas cet appareil à la pluie ni à l'humidité.

Pour prévenir tout risque d'électrocution, n'ouvrez pas le boîtier. Confiez l'entretien exclusivement au personnel qualifié.

- N'utilisez votre produit qu'avec l'adaptateur secteur fourni avec l'appareil.
- Pour déconnecter complètement votre ordinateur portable de l'alimentation secteur, débranchez l'adaptateur secteur.
- Assurez-vous que la prise secteur est facilement accessible.

Pour les utilisateurs au Canada

Cet appareil numérique de la classe B est conforme à la norme NMB-003 du Canada.

Pour les clients en Europe

Reportez-vous aux Règles de sécurité.

- VAIO et sont des marques commerciales de Sony Corporation.
- Intel est une marque commerciale de Intel Corporation.

## Avant utilisation

Avant d'utiliser la station d'accueil, veuillez lire attentivement ce manuel et conservez-le pour toute référence ultérieure. Pour obtenir davantage d'informations sur le raccordement de la station d'accueil, reportez-vous aux manuels fournis avec votre ordinateur portable. La station d'accueil VGP-PRFE1 de Sony est conçue pour les ordinateurs portables Sony. Il se peut toutefois qu'elle ne puisse pas être utilisée avec certains modèles.

**Remarque**

Cette opération est inutile pour la série VGN-FE500. Pour plus d'informations, reportez-vous aux manuels fournis avec votre ordinateur portable.

- 1 A l'aide d'une pièce ou d'un objet similaire, retirez la vis de fixation située sous la station d'accueil. (Voir [A].)
- 2 Ajustez la position du dispositif de réglage de la taille afin qu'elle corresponde parfaitement à la taille de votre ordinateur portable. (Voir [B].)
- 3 Réinsérez la vis de fixation sous la station d'accueil.

## Installation ou retrait d'un adaptateur baie acheté séparément



Pour plus de détails sur le fonctionnement ou l'installation sur l'ordinateur portable raccordé à la station d'accueil, reportez-vous aussi aux manuels fournis avec votre ordinateur portable.

**Adaptateurs baie compatibles avec cette station d'accueil**

Pour plus d'informations sur les adaptateurs baie vendus séparément compatibles avec cette station d'accueil, reportez-vous aux pages Web suivantes.

Pour les clients résidant aux États-Unis et au Canada  
<http://esupport.sony.com/>  
Pour les clients en Europe  
<http://www.vaio-link.com/>  
Pour les clients résidant dans d'autres pays ou régions  
[vaio-online.sony.com/](http://vaio-online.sony.com/)

Installation d'un adaptateur baie

Un support d'adaptateur baie est préablement installé dans la station d'accueil. En cas d'installation d'un adaptateur baie acheté séparément, le support de l'adaptateur baie doit être retiré de la station d'accueil.

- 1 Retirez le support de l'adaptateur baie.
  - ① Appuyez sur le bouton d'éjection de l'adaptateur baie afin que ce dernier ressorte. (Voir [C].)
  - ② Tirez doucement sur le bouton saillant. Le support de l'adaptateur baie est éjecté.
  - ③ Saisissez le support de l'adaptateur baie éjecté par le bord et sortez-le.
- 2 Appuyez sur le bouton d'éjection de l'adaptateur baie jusqu'au dé clic, puis installez l'adaptateur baie acheté séparément dans la baie multifonction de la station d'accueil. (Voir [D].) Insérez doucement la baie, étiquette vers le haut, jusqu'au dé clic indiquant qu'elle est en place.

Si l'adaptateur baie est doté d'une vis de fixation

Installez la vis de fixation et fixez l'adaptateur baie sur la station d'accueil à l'aide du tournevis en L fourni avec l'adaptateur baie afin d'éviter tout vol. (Voir [E].)

Retrait d'un adaptateur baie

Remarque

Lorsque vous retirez l'adaptateur baie alors que la station d'accueil est sous tension, veillez à suivre la procédure suivante. Si l'adaptateur baie est retiré de façon incorrecte, il est possible que le système ne fonctionne pas correctement. Si la station d'accueil est hors tension, vous pouvez retirer l'adaptateur baie simplement en appuyant sur le bouton d'éjection de l'adaptateur baie pour faire ressortir le bouton, puis exécutez les étapes 5 à 7.

- 1 Double-cliquez sur dans la barre des tâches.
- 2 Sélectionnez l'adaptateur baie que vous souhaitez retirer de la liste et cliquez sur [Arrêter].
- 3 Si un message de confirmation apparaît, vérifiez le périphérique et cliquez sur [OK].
- 4 Lorsqu'un message indiquant qu'il est possible de retirer l'adaptateur baie en toute sécurité apparaît dans la barre des tâches, appuyez sur le bouton d'éjection pour faire ressortir ce dernier.
- 5 Tirez doucement sur le bouton saillant. L'adaptateur baie est éjecté.
- 6 Saisissez le support de l'adaptateur de baie éjecté par le bord et sortez-le de la baie multifonction.
- 7 Enfoncez complètement le bouton d'éjection pour le rentrer dans la station d'accueil.

Etant donné que des corps étrangers risquent de pénétrer dans l'adaptateur baie et de provoquer un dysfonctionnement, veillez à installer le support de l'adaptateur de baie fourni lorsque vous retirez celui-ci. Vous pouvez insérer et installer lentement le support de l'adaptateur baie dans la baie multifonction alors que le bouton d'éjection de l'adaptateur baie est complètement enfoncé.



Le support de l'adaptateur baie inclus dans la station d'accueil peut être utilisé comme boîtier de rangement pour le protecteur de carte PC fourni avec l'ordinateur portable. Toutefois, n'insérez pas de petits objets ou pièces métalliques dans le support de l'adaptateur baie, car ceci risquerait de l'endommager.

## Spécifications

<b>Connecteurs</b>	Connecteur de la station d'accueil connecteur spécial (1) USB connecteur de type A (4) <sup>1)</sup> Sortie écran externe MONITOR (  ): RVB analogique, type VGA, D-sub 15 broches (1) DVI-D (  ): connecteur DVI (1) <sup>2)</sup> Sortie audio numérique optique : prise de connecteur optique carré (1) (compatible EIAJ CP1201/IEC958) Sortie du casque stéréo : mini-prise stéréo (1) Sortie vidéo : support NTSC/PAL, prise à broches (1) Sortie s-vidéo : support NTSC/PAL, connecteur s-vidéo (1) Connecteur LAN LAN (10BASE-T/100BASE-TX/1000BASE-T) (1)
<b>Baie multifonction</b>	Fente dédiée (1)
<b>Puissance requise (Adaptateur secteur <sup>3)</sup>)</b>	Entrée 100 à 240 V CA (cordon d'alimentation secteur fourni) VGP-AC19V17 : 2,0 A, 50 - 60 Hz VGP-AC19V18 : 2,0 A, 50 - 60 Hz PCGA-AC19V9 : 2,2 A - 1,0 A, 50 - 60 Hz Tension de sortie 19,5 V CC Courant de sortie 7,7 A max.
<b>Température de service</b>	5 °C à 35 °C (41 °F à 95 °F) (gradient de température inférieur à 10 °C (18 °F) heure)
<b>Humidité de service</b>	20% à 80% (sans condensation), à condition que le taux d'humidité soit inférieur à 65% pour une température de 35 °C (95 °F) (lecture hygrométrique à moins de 29 °C (84 °F))
<b>Température de stockage</b>	–20 °C à 60 °C (–4 °F à 140 °F) (gradient de température inférieur à 10 °C (18 °F)/heure)
<b>Humidité de stockage</b>	10% à 90% (sans condensation), à condition que le taux d'humidité soit inférieur à 20% pour une température de 60 °C (140 °F) (lecture hygrométrique à moins 35 °C (95 °F))
<b>Dimensions</b>	Approx. 392 (l) x 47,8 (h) x 191 (p) mm (Approx. 15,5 x 1,9 x 7,6 pouces)
<b>Poids</b>	Approx. 1,5 kg (53,0 oz.)
<b>Accessoires fournis</b>	Adaptateur secteur (1) Cordon d'alimentation (1) Garantie <sup>4)</sup> Mode d'emploi <sup>5)</sup> Règles de sécurité <sup>4)</sup>

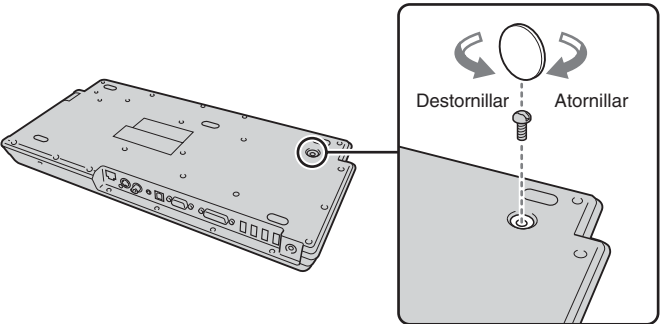
- <sup>1)</sup> Les spécifications sont les mêmes que celles de l'ordinateur portable que vous utilisez. Pour plus de détails, reportez-vous aux manuels fournis avec cet ordinateur portable.
- <sup>2)</sup> Ce connecteur ne peut pas être utilisé si votre ordinateur portable est équipé d'un contrôleur graphique Intel® Graphics Media Accelerator.
- <sup>3)</sup> Veillez à utiliser l'adaptateur secteur fourni avec l'appareil. L'adaptateur secteur fourni varie selon le pays ou la région.
  - États-Unis, Canada et pays ou régions de l'Amérique latine : VGP-AC19V17 ou PCGA-AC19V9
  - Tous les autres pays ou régions : VGP-AC19V18 ou PCGA-AC19V9
- <sup>4)</sup> Peut ne pas être fournies dans certains pays ou certaines régions.
- <sup>5)</sup> Le nombre fourni varie selon les pays ou régions.

La conception et les spécifications sont sujettes à modifications sans préavis.

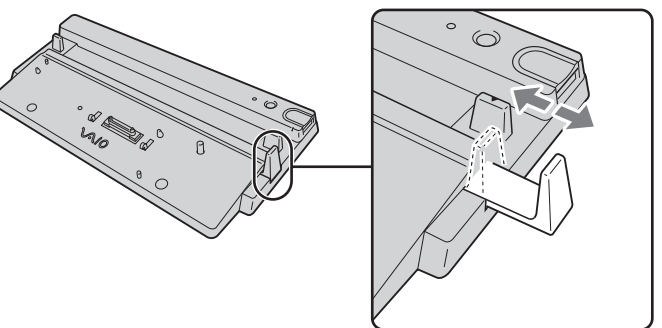


### Para colocar el ajustador de tamaño

#### A

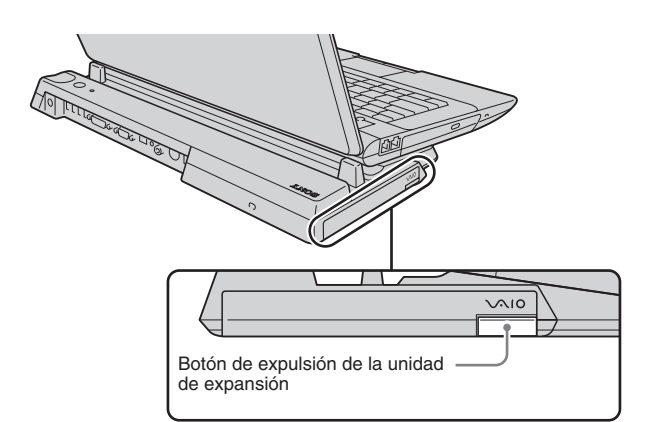


#### B

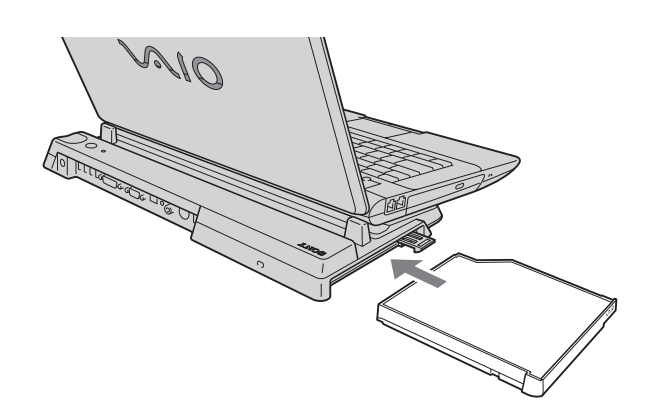


### Para instalar una unidad de expansión

#### C

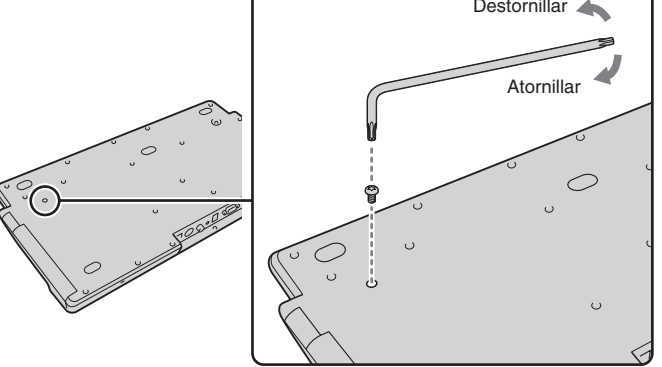


#### D



### Si la unidad de expansión dispone de un tornillo de seguridad

#### E



## Remarques sur l’utilisation

- Utilisez l’adaptateur secteur fourni avec l’appareil. L’adaptateur secteur fourni varie selon le pays ou la région.
  - Etats-Unis, Canada et pays ou régions de l’Amérique latine : VGP-AC19V17 ou PCGA-AC19V9
  - Tous les autres pays ou régions : VGP-AC19V18 ou PCGA-AC19V9
- Pour déconnecter complètement l’appareil de l’alimentation secteur, débranchez l’adaptateur secteur.
- Assurez-vous que la prise secteur est facilement accessible.
- Ne placez pas l’appareil dans des endroits :
  - extrêmement chauds ou froids;
  - poussiéreux ou sales;
  - très humides;
  - soumis à des vibrations;
  - soumis à de puissants champs magnétiques;
  - sablonneux;
  - exposés au rayonnement direct du soleil;
- Ne soumettez pas l’appareil à des chocs mécaniques et ne le laissez pas tomber.
- Veillez à ce qu’aucun objet métallique n’entre en contact avec les parties métalliques de cet appareil. Si cela se produit, un court-circuit risque de survenir et d’endommager l’appareil.
- Ne faites pas fonctionner l’appareil avec un câble endommagé.
- Ne faites pas fonctionner l’appareil s’il est tombé ou a subi des dommages.
- Veillez à ce que les contacts métalliques restent toujours propres.
- Ne démontez pas et ne transformez pas l’appareil.
- Le système chauffe en cours d’utilisation. C’est normal.
- Gardez l’appareil à l’écart des téléviseurs et des récepteurs AM, il peut causer des interférences dans la réception télévisée ou radiophonique.
- Les connecteurs USB, i.LINK, PC Card, Imprimante, DVI-D et MONITOR ne sont pas fournis par Limited Power Sources, si ces connecteurs sont munis.
- Lors du branchement ou du débranchement de l’appareil, manipulez-le avec soin.
- Lorsque vous transportez l’appareil, empêchez des corps étrangers de provoquer un dysfonctionnement en utilisant la batterie, les caches des connecteurs et les protecteurs de fente fournis, le cas échéant.
- Lorsque vous transportez votre ordinateur portable, veillez à retirer l’appareil au préalable. Si vous déplacez votre ordinateur et que l’appareil est installé, l’appareil risque de tomber. Ceci peut entraîner des blessures ou endommager l’appareil ou votre ordinateur portable.
- S’il y a de la poussière ou des particules de saleté sur le connecteur de la station d’accueil, votre ordinateur portable risque de ne pas pouvoir détecter la station d’accueil lorsqu’elle est raccordée (même si les particules sont invisibles à l’œil nu). Si vous pensez que le raccordement est mauvais, retirez l’adaptateur secteur et la batterie, puis nettoyez le connecteur ainsi que la zone environnante de l’ordinateur portable et de l’appareil. Les souffleurs disponibles dans le commerce sont également efficaces pour faire partir les résidus de poussière et de saleté. Prenez garde de ne pas endommager les connecteurs lors de leur nettoyage.

#### Entretien

Nettoyez l’appareil au moyen d’un chiffon sec et doux, ou légèrement imprégné d’une solution détergente neutre. N’utilisez aucun type de solvant, comme de l’alcool ou de l’essence, qui risquerait de ternir le fini de l’appareil.

#### Español

**Nombre del producto:** Base de conexión

**Modelo:** VGP-PRFE1

## AVISO

**Para reducir el riesgo de incendios o electrocución, no exponga el aparato a la lluvia ni a la humedad.**

**Para evitar descargas eléctricas, no abra el aparato. Solicite asistencia técnica únicamente a personal especializado.**

<b>¡IMPORTANTE!</b>
POR FAVOR LEA DETALLADAMENTE ESTE MANUAL DE INSTRUCCIONES ANTES DE CONECTAR Y OPERAR ESTE EQUIPO.
RECUERDE QUE UN MAL USO DE SU APARATO PODRÍA ANULAR LA GARANTÍA.

- Utilice el producto únicamente con el adaptador de CA suministrado con la unidad.
- Para desconectarlo totalmente de la corriente principal, desenchufe el adaptador de CA.
- Asegúrese de que la toma de corriente es de fácil acceso.

#### Para los clientes en Europa

Consulte la normativa de seguridad.

- VAIO y  son marcas comerciales de Sony Corporation.
- Intel es una marca comercial de Intel Corporation.

## Antes del uso

Antes de utilizar la base de conexión, lea este manual detenidamente y consérvelo para consultarlo en el futuro. Asimismo, consulte los manuales suministrados con el ordenador portátil para obtener más información sobre cómo conectar la base de conexión. La base de conexión VGP-PRFE1 de Sony está diseñada para utilizarse con ordenadores portátiles Sony. No obstante, es posible que no pueda utilizarse con algunos modelos.

## Antes de la instalación en el ordenador portátil

Antes de instalar la base de conexión en el ordenador portátil, es necesario ajustar la posición del ajustador de tamaño de la base de conexión para que coincida con el tamaño del ordenador portátil.

#### Nota

Esta operación no es necesaria si se utiliza un ordenador de la serie VGN-FE500. Para obtener más información, consulte los manuales de instrucciones suministrados con el ordenador portátil.

- Extraiga el tornillo de fijación de la parte inferior de la base de conexión mediante una moneda o un objeto similar. (Consulte la ilustración [A].)
- Ajuste la posición del ajustador de tamaño para que coincida con el tamaño del ordenador portátil. (Consulte la ilustración [B].)
- Vuelva a insertar el tornillo de fijación en la parte inferior de la base de conexión.

## Instalación o extracción de una unidad de expansión adquirida por separado



Para obtener más información acerca del funcionamiento o la instalación del ordenador portátil conectado a la base de conexión, consulte los manuales de instrucciones suministrados con el mismo.

#### Unidades de expansión compatibles con la base de conexión

Para obtener información acerca de las unidades de expansión compatibles con la base de conexión, consulte los siguientes sitios Web.

Para los clientes en EE.UU. y Canadá

http://esupport.sony.com/

Para los clientes en Europa

http://www.vaio-link.com/

Para los clientes en otros países y regiones

vaio-online.sony.com/

#### Para instalar una unidad de expansión

Primero, se instala un marcador de posición de la unidad de expansión en la base de conexión. Si se instala una unidad de expansión adquirida por separado, es necesario extraer el marcador de posición de ésta de la base de conexión.

- Extraiga el marcador de posición de la unidad de expansión.
  - Pulse el botón de expulsión de la unidad de expansión para hacer que sobresalga el botón. (Consulte la ilustración [C].)
  - Tire lentamente del botón que sobresale. El marcador de posición de la unidad de expansión se expulsa.
  - Sujete la unidad de expansión expulsada por el borde y tire de ella hacia afuera.

- Pulse el botón de expulsión de la unidad de expansión hasta que se escuche un clic y, a continuación, instale la unidad de expansión adquirida por separado en la bahía multifunción de la base de conexión. (Consulte la ilustración [D].) Inserte lentamente la unidad con la etiqueta orientada hacia arriba hasta que encaje en su sitio.


#### Si la unidad de expansión dispone de un tornillo de seguridad

Instale el tornillo de seguridad y fije la unidad de expansión a la base de conexión mediante un destornillador en forma de L suministrado con la unidad de expansión para evitar robos. (Consulte la ilustración [E].)

#### Para extraer la unidad de expansión

#### Nota

Si extrae la unidad de expansión con la alimentación de la base de conexión activada, asegúrese de llevar a cabo el siguiente procedimiento. Si extrae la unidad de expansión de manera incorrecta, es posible que el sistema no funcione correctamente. Si la alimentación de la base de conexión está desactivada, puede pulsar el botón de expulsión de la unidad de expansión para hacer que dicho botón sobresalga y, a continuación, efectuar los pasos del 5 al 7 para expulsarla.

- Haga doble clic en  en la barra de tareas.
- Seleccione la unidad de expansión que desea extraer de la lista y haga clic en [Detener].
- Si aparece un mensaje de confirmación, confirme el dispositivo y haga clic en [Aceptar].
- Cuando aparezca un mensaje en el que se indique que es seguro extraer la unidad de expansión en la barra de tareas, pulse el botón de expulsión de la unidad de expansión para que sobresalga el botón.
- Tire lentamente del botón que sobresale. La unidad de expansión se expulsa.
- Sujete la unidad de expansión expulsada por el borde y tire de ella hacia fuera de la bahía multifunción.
- Pulse el botón de expulsión de la unidad de expansión hasta el fondo.

Asegúrese de instalar el marcador de posición suministrado después de extraer la unidad, debido a que es posible que se introduzcan objetos extraños y provoquen un fallo de funcionamiento.

Es posible insertar lentamente e instalar el marcador de posición de la unidad de expansión en la bahía multifunción si el botón de expulsión de la unidad de expansión se encuentra pulsado hasta el fondo.



El marcador de posición de la unidad de expansión incluido con la base de conexión puede utilizarse como estuche de almacenamiento del protector de la tarjeta PC suministrada con el ordenador portátil. Sin embargo, no inserte objetos pequeños ni piezas de metal en el marcador de posición de la unidad de expansión, ya que podrían provocarse daños en el mismo.

## Especificaciones

<b>Conectores</b>	Conector de la base de conexión <ul style="list-style-type: none"><li>Conector personalizado (1)</li></ul> <ul style="list-style-type: none"><li>USB <ul style="list-style-type: none"><li>Conector de tipo A (4) <sup>1)</sup></li></ul></li> <li>Salida de pantalla externa <ul style="list-style-type: none"><li>MONITOR (□): RGB analógico, tipo VGA, D-sub de 15 pines (1)</li> <li>DVI-D (Ⓜ): conector DVI (1) <sup>2)</sup></li></ul></li> <li>Salida óptica de audio digital: toma de conector óptico cuadrado (1) (compatible con EIAJ CP1201/IEC958)</li> <li>Salida de auriculares estéreo: minitoma estéreo (1)</li> <li>Salida de vídeo: toma de pines compatible con NTSC/PAL (1)</li> <li>Salida de S-Video: conector de S-Video compatible con NTSC/PAL (1)</li> <li>Conector LAN <ul style="list-style-type: none"><li>LAN (10BASE-T/100BASE-TX/1000BASE-T) (1)</li></ul></li></ul>
<b>Compartimento multifunción</b>	Ranura específica (1)
<b>Requisitos de alimentación (Adaptador de CA <sup>3)</sup>)</b>	Entrada <ul style="list-style-type: none"><li>cc de 100 a 240 V (cable de alimentación de CA suministrado)</li> <li>VGP-AC19V17: 2,0 A, 50 - 60 Hz</li> <li>VGP-AC19V18: 2,0 A, 50 - 60 Hz</li> <li>PCGA-AC19V9: 2,2 A - 1,0 A, 50 - 60 Hz</li></ul> Voltaje de salida <ul style="list-style-type: none"><li>cc de 19,5 V</li> <li>Corriente de salida <ul style="list-style-type: none"><li>Máximo de 7,7 A</li></ul></li></ul>
<b>Temperatura de funcionamiento</b>	5 °C a 35 °C (41 °F a 95 °F) (cambios de temperatura inferiores a 10 °C (18 °F)/hora)
<b>Humedad de funcionamiento</b>	20% a 80% (sin condensación), siempre que la humedad sea inferior al 65% a 35 °C (95 °F) (lectura de higrómetro inferior a 29 °C (84 °F))
<b>Temperatura de almacenamiento</b>	-20 °C a 60 °C (-4 °F a 140 °F) (cambios de temperatura inferiores a 10 °C (18 °F)/hora)
<b>Humedad de almacenamiento</b>	10% a 90% (sin condensación), siempre que la humedad sea inferior al 20% a 60 °C (140 °F) (lectura de higrómetro inferior a 35 °C (95 °F))
<b>Dimensiones</b>	Aprox. 392 (an) × 47,8 (al) × 191 (pr) mm (Aprox. 15,5 × 1,9 × 7,6 pulgadas)
<b>Peso</b>	Aprox. 1,5 kg (33,0 oz.)
<b>Accesorios suministrados</b>	Adaptador de CA (1) <ul style="list-style-type: none"><li>Cable de alimentación (1)</li> <li>Garantía <sup>4)</sup></li> <li>Manual de instrucciones <sup>5)</sup></li> <li>Normativa de seguridad <sup>6)</sup></li></ul>

<sup>[1]</sup> Las especificaciones son iguales a las del portátil que está utilizando. Para obtener más información, consulte los manuales suministrados con el ordenador portátil.

<sup>[2]</sup> Este conector no puede utilizarse si el ordenador portátil procesa los gráficos con un dispositivo Intel® Graphics Media Accelerator.

<sup>[3]</sup> Asegúrese de utilizar el adaptador de CA suministrado con la unidad. El adaptador de CA suministrado varía en función del país o región.

- EE. UU., Canadá y los países o áreas latinoamericanos:
  - VGP-AC19V17 o PCGA-AC19V9
- Resto de países o zonas: VGP-AC19V18 o PCGA-AC19V9

<sup>[4]</sup> El adaptador de CA suministrado con el ordenador portátil no es compatible.

<sup>[5]</sup> Es posible que no se suministre en algunos países o regiones.

<sup>[6]</sup> El número suministrado varía en función del país o la región.

El diseño y las especificaciones están sujetas a cambios sin previo aviso.

## Notas sobre el uso

- Utilice el adaptador de CA suministrado con la unidad. El adaptador de CA suministrado varía en función del país o región.
  - EE. UU., Canadá y los países o áreas latinoamericanos:
    - VGP-AC19V17 o PCGA-AC19V9
  - Resto de países o zonas: VGP-AC19V18 o PCGA-AC19V9
- Para desconectar totalmente la unidad de la corriente principal, desenchufe el adaptador de CA.
- Asegúrese de que la toma de corriente es de fácil acceso.
- No coloque la unidad en lugares:
  - extremadamente cálidos o fríos
  - polvorientos o sucios
  - muy húmedos
  - con vibración
  - con fuertes campos electromagnéticos
  - arenosos
  - expuestos a la luz solar directa
- No golpee ni deje caer la unidad.
- Asegúrese de que ningún objeto metálico entre en contacto con las partes metálicas de la unidad, ya que podría producirse un cortocircuito y la unidad podría dañarse.
- No utilice la unidad con un cable dañado.
- No utilice la unidad si se ha caído o dañado.
- Mantenga siempre limpios los contactos metálicos.
- No desmonte ni modifique la unidad.
- Durante el uso, es normal que la unidad se caliente.
- Mantenga la unidad alejada de los receptores de TV o AM, ya que puede dificultar la recepción.
- Al conectar o desconectar la unidad, manéjela con cuidado.
- Cuando transporte la unidad, utilice la batería, las cubiertas de los conectores y los protectores de las ranuras (si los hubiera) suministrados para evitar que algún objeto extraño provoque un fallo de funcionamiento.
- No olvide extraer la unidad cuando vaya a transportar el ordenador portátil. Si no lo hace, la unidad podría caerse y causar daños personales o daños en la unidad o en el ordenador.
- Si hay alguna partícula de polvo o suciedad en el conector de la base de conexión, es posible que el ordenador portátil no detecte la conexión con ésta (incluso si las partículas son tan pequeñas que ni siquiera se ven). Si la conexión no es adecuada, retire el adaptador de alimentación de CA y la batería, limpie el conector y el área de su alrededor en el ordenador portátil y en la unidad. Los pulverizadores de aire que existen en el mercado también son efectivos para eliminar el polvo y la suciedad residuales. Tenga cuidado de no dañar los conectores cuando los limpie.

#### Limpieza

Limpie la unidad con un paño suave y seco o ligeramente humedecido con una solución de detergente neutro. No utilice ningún tipo de disolvente, como alcohol o gasolina, que pueda dañar el acabado.